

ИНСТРУКЦИЯ НА ВИБРОПЛИТЫ С ГИДРАВЛИЧЕСКИМ РЕВЕРСОМ



VPG-125LW



VPG-160A



VPG160C

ВНИМАНИЕ!
перед использованием внимательно
прочтите инструкцию

Уважаемый покупатель!

Спасибо за доверие, которое вы оказали нам, выбрав для работ строительное оборудование Vektor. Пожалуйста, храните это руководство в доступном безопасном месте в течение всего срока службы машины. В случае утери руководства новый экземпляр можно получить следующими способами:

✓ скачать из Интернета - www.sts-rf.ru

✓ связаться с представителем производителя

Внимательно прочитайте его перед операцией. В руководстве по эксплуатации содержатся важные сведения и методы для эксплуатации машины.

Запуск и обслуживание машин должен производить только квалифицированный персонал, изучивший руководство.

Вовремя производите техобслуживание. Дефектные детали машины незамедлительно замените; Никакая часть этого руководства не может быть скопирована без письменного согласия производителя. Из-за непрерывного развития продукта технические параметры или внешний вид могут быть изменены, правообладатель ТМ «VEKTOR» оставляет за собой право вносить изменения без предупреждения.

Производитель исключает ответственность за ущерб жизни и здоровью людей и имуществу в следующих случаях:

- ✓ несоблюдение данного руководства;
- ✓ использование не по назначению и ненадлежащее обращение с оборудованием;
- ✓ привлечение неквалифицированного и необученного персонала;
- ✓ применение неутвержденных запчастей и принадлежностей; любые конструктивные изменения.

СОДЕРЖАНИЕ

| | |
|--|----|
| Описание и особенности конструкции..... | 3 |
| Технические характеристики..... | 3 |
| Меры предосторожности..... | 4 |
| Требования безопасности во время работы..... | 4 |
| Составные части виброплиты..... | 5 |
| Рекомендации по уплотнению..... | 6 |
| Эксплуатация..... | 6 |
| Функции и средства управления..... | 8 |
| Транспортировка | 8 |
| Хранение..... | 8 |
| Техобслуживание..... | 8 |
| Диагностика и устранение неполадок..... | 12 |
| Деталировка | 14 |
| Гарантийные обязательства..... | 28 |
| Ведомость технического обслуживания..... | 29 |
| Гарантийный талон..... | 30 |

Описание и особенности конструкции

Виброплита предназначена для уплотнения гранулированных и смешанных грунтов в ограниченных пространствах. Идеально подходит для уплотнения в траншеях, вдоль автомагистралей, дамб, упаковочных площадок, аэропортов, для мостостроения, прокладывания железнодорожного полотна, вдоль фундаментов, стен и опор.

Специально разработанная система амортизационного крепления обеспечивает практически полное отсутствие вибраций на направляющей рукоятке для комфорта оператора. Бесступенчатая регулировка прямого и обратного хода, включая "точечное" уплотнение. Индикация давления масла и уровня заряда аккумулятора. Опорная плита из чугуна чрезвычайно прочна даже в экстремальных условиях и обеспечивает длительный срок службы. Бензиновый двигатель с электрическим стартером облегчает эксплуатацию.

Компактная конструкция с низким центром тяжести и малой рабочей высотой. Регулируемая направляющая ручка может быть зафиксирована в вертикальном положении для удобства транспортировки и хранения.

Особенности:

- Благодаря реверсу виброплита способна изменять направление движения без остановки двигателя, а также работать на месте, что очень удобно в стеснённых условиях.
- Высокая мощность обеспечивает высокий коэффициент уплотнения материалов.
- Специальный крюк на защитной раме позволяет осуществлять погрузку/разгрузку бензиновой виброплиты Vektor при помощи крана или погрузчика.

| Технические характеристики | VPG-125LW | VPG-160A | VPG-160C |
|--|------------------------------------|-------------------|--------------------|
| Марка, модель двигателя | Lifan, 170F | Honda, GX270 | Honda, GX270 |
| Мощность двигателя, кВт/л.с. | 5,2/7 | 6,6/9 | 6,6/9 |
| Тип двигателя | Бензиновый | | |
| Рекомендуемое моторное масло | SAE 10W-30 | | |
| Ёмкость масляного картера, л | 0,6 | 1,1 | 1,1 |
| Объем топливного бака л. | 3,6 | 5,3 | 5,3 |
| Тип топлива | Неэтилированный бензин марки АИ-92 | | |
| Глубина уплотнения, мм | 400 | 500 | 500 |
| Масса брутто, кг | 137 | 193 | 192 |
| Масса нетто, кг | 125 | 170 | 172 |
| Колеса для перемещения | Да | | |
| Наличие бака для воды | Нет | | |
| Реверсивное движение | Есть | | |
| Тип переключения реверса | Гидравлический | | |
| Тип масла гидравлического привода | ISO 46 | | |
| Тип масла в виброблоке | GL-4 75w90 | | |
| Приводной ремень | 17x750Li | 17x914Li 2шт | XPA907 |
| Скорость передвижения, м/мин | 13 | 12 | 13 |
| Скорость вращения, об/мин | 4050 | 4500 | 5500 |
| Тип запуска | Ручной стартер | | |
| Материал опорной плиты | Сталь | Чугун | Чугун |
| Центробежная сила, кН | 25 | 30 | 30 |
| Частота вибрации, Гц | 70 | 70 | 70 |
| Тип упаковки | Картонная коробка | Картонная коробка | В деревянном ящике |
| Габариты со сложенной ручкой ДхШхВ, мм | 600x400x96 0 | 840x500x1040 | 740x550x1180 |
| Габариты в упаковке ДхШхВ, мм | 805x455x110 0 | 860x530x1150 | 760x590x1300 |
| Габариты основания, мм | 600x400 | 685x500 | 620x500 |
| Толщина опорной плиты, мм | 8 | 10 | 10 |
| Максимально допустимый угол наклона, ° | 20 | | |
| Гарантия | 12 месяцев | | |

ЗИП: Колеса, 2 запасных ремня, свечной ключ, запасной воздушный фильтр, запасные шланги на карбюратор.

Меры предосторожности



Предупреждение:

Для безопасной эксплуатации данной машины обратите внимание на следующие пункты и соблюдайте их:

Запрещается допуск к работе лицам, не имеющим необходимой профессиональной подготовки и не прошедшим обучение.

Руководство по эксплуатации должно быть рядом с оборудованием.

Для снижения риска получения травм все операторы и обслуживающий персонал должны прочитать и усвоить данную инструкцию перед началом эксплуатации, заменой комплектующих или проведением технического обслуживания оборудования.

Требования безопасности во время работы:

Шумовая опасность

Чрезмерный шум может привести к временной или постоянной потере слуха. Пользуйтесь сертифицированными средствами защиты органов слуха в соответствии с требованиями правил Управления по охране труда и производственной безопасности. Гарантированный уровень шума - 108 дБ.



Защитная одежда

Всегда надевайте надлежащую защитную одежду при работе с данным оборудованием. Защита органов слуха, респираторная защита, защита глаз, ботинки со стальными носками и другие средства индивидуальной защиты, предусмотренные должностными или муниципальными нормами.



Механические опасности

Запрещается эксплуатировать устройство, если не установлены все защитные ограждения.

Держите руки и ноги подальше от вращающихся и движущихся частей, так как контакт с ними может привести к травмам.

Убедитесь, что переключатель работы двигателя находится в положении «ВЫКЛ», а провод зажигания свечи отсоединен, прежде чем снимать защитные кожухи или производить регулировку.



Установив устройство на ровной поверхности, убедитесь в его устойчивости и в том, что во время работы или без присмотра оно не опрокинется, не соскользнет и не упадет. Не оставляйте работающее устройство без присмотра.

Перед началом уплотнения:

Убедитесь, что стенки траншеи устойчивы и не обрушатся под действием вибрации.

Убедитесь, что на уплотняемом участке нет электрических кабелей, газовых, водопроводных или коммуникационных сетей под напряжением, которые могут быть повреждены в результате воздействия вибрации.

Никогда не стойте на устройстве во время его работы.

Не увеличивайте регулируемую частоту вращения двигателя холостого хода выше 3500 об/мин. Любое увеличение может привести к травмам и повреждению устройства. Избегайте контакта с двигателем и глушителем, когда устройство работает или не остыло. Сильное нагревание может привести к серьезным ожогам.

Все работы по ремонту оборудования и двигателя должны проводиться в сертифицированном сервисном центре.



Опасность пожара и взрыва

Бензин чрезвычайно огнеопасен и взрывоопасен.

Убедитесь, что бензин хранится только в закрытой емкости для хранения.

Не заправляйте двигатель во время его работы или в горячем состоянии.

Не заправляйте топливо вблизи источников искр или открытого огня.

Не переполняйте топливный бак и не допускайте разлива бензина при заправке.

Пролитый бензин или пары бензина могут воспламениться. Если произошла утечка, перед запуском двигателя убедитесь, что участок очищен и высушен.

Убедитесь, что крышка топливного бака надежно закрыта после заправки.



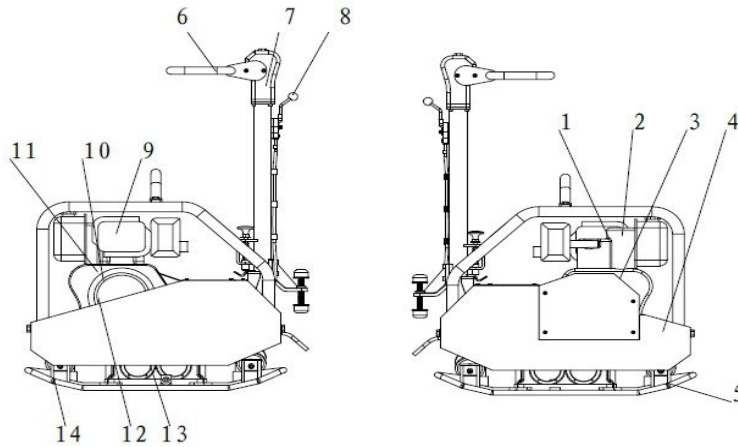
Химические опасности

Не эксплуатируйте и не заправляйте бензиновый или дизельный двигатель в закрытом непроветриваемом помещении.

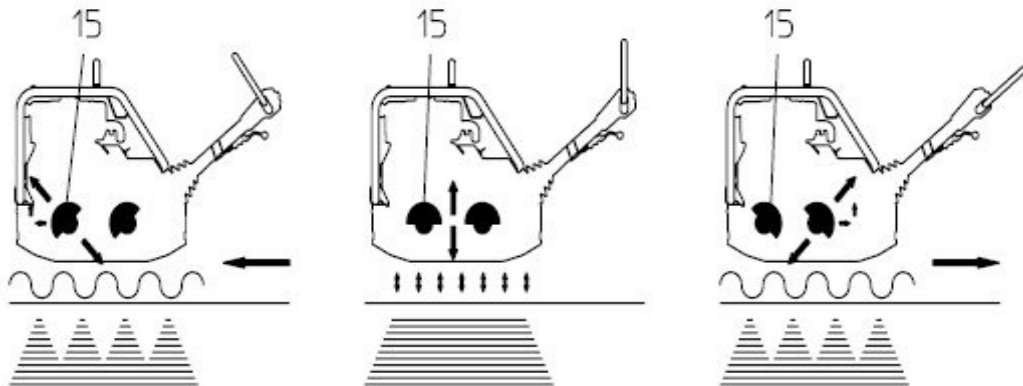
Выхлопные газы и ОКИСЬ УГЛЕРОДА, образующиеся в двигателях внутреннего сгорания, могут привести к отравлениям и летальному исходу в замкнутых помещениях.



Составные части виброплиты



1. Вибрация, необходимая для уплотнения, создается возбудителем (13), который прочно соединен с нижней массой (5). Этот возбудитель (13) выполнен в виде центрального вибратора с выровненными вибрациями. Такой принцип позволяет изменять направление вибрации путем поворота эксцентриковых грузиков (15). Таким образом, возможен плавный переход между вибрацией в прямом движении, в состоянии покоя и в обратном движении. Этот процесс управляется гидравлически с помощью рукоятки управления (6) на головке центрального полюса (7).



Прямое движение Уплотнение на месте Обратное движение

2. Приводной двигатель (1), закрепленный на раме (4), приводит в действие возбудитель (13). Крутящий момент передается посредством фрикционного соединения через центробежную муфту (11) и клиновой ремень возбудителя (12).

3. Центробежная муфта (11) прерывает подачу мощности на возбудитель (13) при низких оборотах двигателя и, таким образом, обеспечивает идеальную работу приводного двигателя (1) на холостом ходу.

4. Автоматический клиноременный шкив (10) в сочетании с центробежной муфтой (11) обеспечивает оптимальное натяжение клинового ремня (12) возбудителя во время работы и ослабление натяжения клинового ремня (12) возбудителя при перемещении или транспортировке машины.

5. Кроме того, автоматический клиноременный шкив (10) автоматически приспособливается к боковым сторонам клинового ремня в соответствии с износом и, таким образом, делает весь привод от двигателя (1) до возбудителя (13) необслуживаемым (см. Главу "Клиновой ремень возбудителя").

6. Скорость приводного двигателя (1) можно бесконечно изменять с помощью дистанционного управления на рычаге управления дроссельной заслонкой (8). Верхняя (4) и нижняя (5) массы соединены друг с другом 4 виброгасящими резинометаллическими амортизаторами (14). Эта система демпфирования предотвращает передачу очень высоких частот на раму (4). В результате функциональная способность приводного двигателя (1) сохраняется, несмотря на высокую производительность уплотнения. Приводной двигатель (1) работает по дизельному принципу; он запускается электрически с помощью шестеренчатого стартера (3), всасывает воздух для горения через воздушный фильтр, высушивается (9) и охлаждается воздухом.

Рекомендации по уплотнению

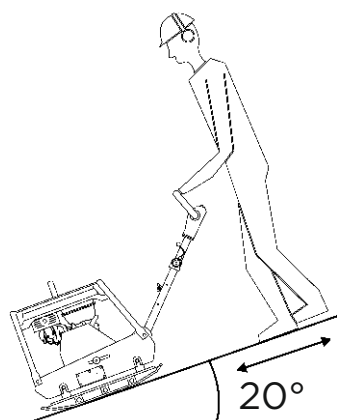
1. Условия грунта

Максимальная глубина уплотнения зависит от нескольких факторов, связанных с состоянием грунта, таких как влажность, размер частиц и т.д., поэтому точные значения указать невозможно.

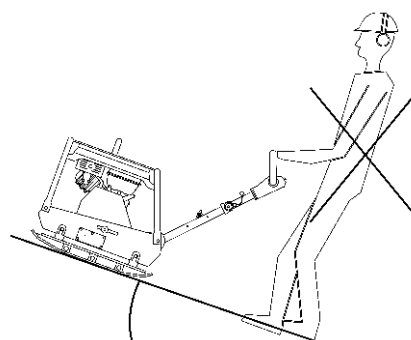
2. Уплотнение на склонах

При уплотнении на наклонных поверхностях (склонах, насыпях) необходимо соблюдать следующие требования:

- * Подходите к уклонам только снизу (уклон, который можно легко преодолеть вверх, также можно уплотнить вниз без какого-либо риска).
- * Оператор ни в коем случае не должен стоять в направлении спуска.
- * Нельзя превышать максимальный угол наклона поверхности 20°



Правильно



Неправильно

Эксплуатация

Предпусковой осмотр

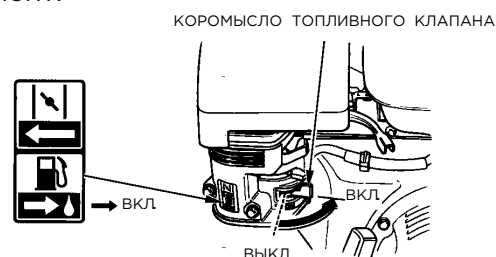
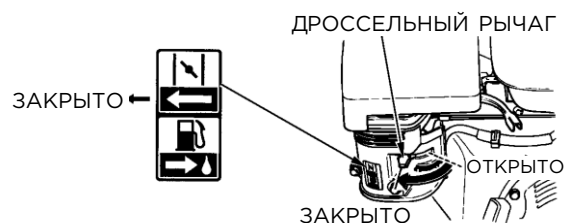
Следующий предпусковой осмотр необходимо проводить перед началом каждого рабочего сеанса или после каждых четырех часов работы. Если обнаружена какая-либо неисправность, устройство должно считаться неработоспособным до устранения неисправности.

1. Тщательно осмотрите оборудование на наличие признаков повреждения. Удалите всю грязь, мусор или материал, который мог накопиться в результате предыдущего использования. Очистите воздушный фильтр, карбюратор и блок охлаждения двигателя от скопившейся пыли.
2. Проверьте наличие и надежность комплектующих и всего оборудования.
3. Проверьте уровень моторного масла.
4. Проверьте уровень топлива.
5. Проверьте наличие утечек из топливопровода
6. Проверьте натяжение приводного ремня (ремней, если их установлено несколько).
7. Проверьте уровень смазки виброузла.
8. Проверьте на загрязнение воздушный фильтрующий элемент.

Двигатель

Процедура запуска и остановки

1. Переместите коромысло топливного клапана в положение ON - ВКЛ.



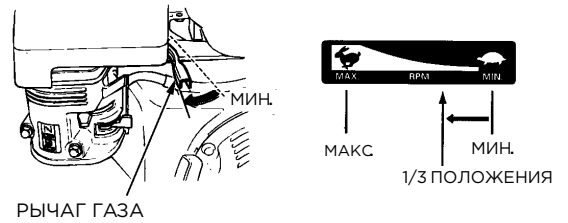
2. Для запуска холодного двигателя передвиньте дроссельный рычаг или дроссельную тягу (применяемые типы) в положение CLOSED - ЗАКРЫТО.

3. Перед работой и использованием виброплиты необходимо провести прогрев двигателя до рабочей температуры. Для этого откройте дроссель на 1/3 хода, на двигателе рычагом управления на рукоятке виброплиты или непосредственно на двигателе.

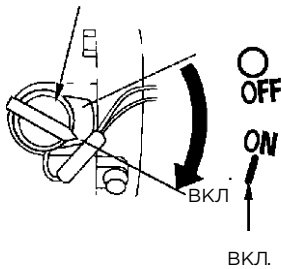
Время прогрева зависит от окружающей температуры и составляет от 5 до 15 минут.

При первом запуске двигателю рекомендуется поработать на холостых оборотах не менее 30 минут.

Для повторного запуска горячего двигателя оставьте дроссельный рычаг или дроссельную тягу в положении OPEN - ОТКРЫТО.



ВЫКЛЮЧАТЕЛЬ ДВИГАТЕЛЯ



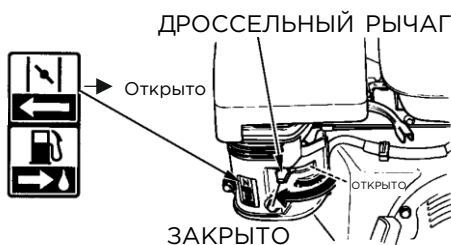
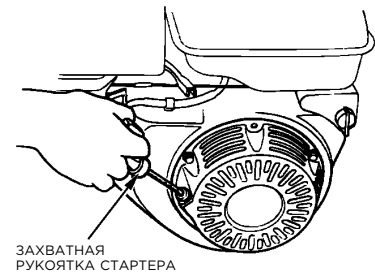
4. Поверните выключатель двигателя в положение ON - ВКЛ.

* У моделей, оснащённых электрическим стартером, включение зажигания и запуск происходит ключом в специальном замке.

5. Приведите в действие стартер.

Осторожно потяните захватную рукоятку стартера до ощущения сопротивления, затем потяните резко.

Аккуратно верните захватную рукоятку стартера в прежнее положение. Не допускайте резкого возврата захватной рукоятки стартера в исходное положение. Осуществляйте возврат спокойно во избежание повреждения стартера.



6. Если для запуска двигателя рычаг дросселя или дроссельная тяга были передвинуты в положение CLOSED - ЗАКРЫТО, понемногу передвиньте его в положение OPEN - ОТКРЫТО по мере прогрева двигателя.

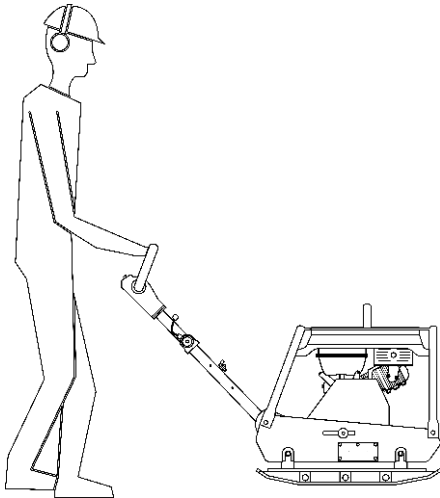
7. ОСТАНОВКА ДВИГАТЕЛЯ

Чтобы в случае необходимости остановить двигатель, просто поверните выключатель двигателя в положение OFF - ВЫКЛ. Передвиньте рычаг дросселя в положение MIN.

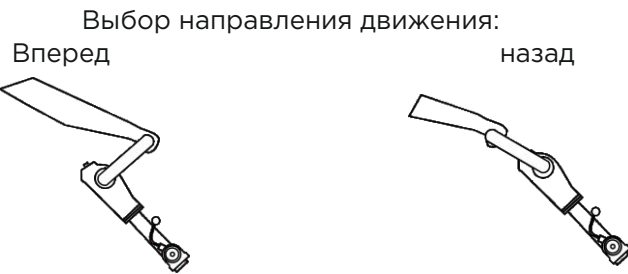
* У моделей, оснащённых электрическим стартером, выключение зажигания и запуск происходит ключом в специальном замке.

Поверните коромысло топливного клапана в положение OFF - ВЫКЛ.

Функции и средства управления



Место оператора находится за машиной.
 Машина управляется рукояткой управления.



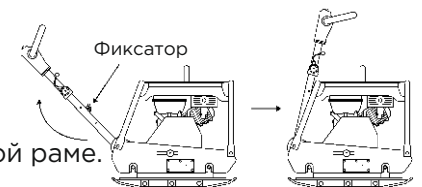
1. Поверните ручку газа полностью на себя.
2. Выберите направление и скорость движения при помощи ручки управления.

Частоту вращения двигателя можно изменять с помощью рычага управления дроссельной заслонкой.

Скорости движения вперед и назад можно изменять, выбирая промежуточные положения рычага реверса. При остановке машина может использоваться для особенно интенсивного уплотнения.

Транспортировка

1. Всегда выключайте двигатель при транспортировке оборудования.
2. Убедитесь, что топливный клапан находится в положении ВЫКЛ.
3. Убедитесь, что грузоподъемное оборудование имеет достаточную грузоподъемность для удержания устройства (вес указан на идентификационной табличке на устройстве).
4. При подъеме устройства используйте специальный крюк на защитной раме.
5. При погрузке и транспортировке направляющая рукоятка должна фиксироваться в горизонтальном положении путем защелкивания фиксатора направляющей рукоятки.



Хранение

При хранении оборудования более 30 дней рекомендуется следующее:

- Тщательно очистить устройство
- Проверить и устранить все утечки или незакрепленные детали
- Полностью слить топливо из топливного бака
- Проверить моторное масло и при необходимости долить его
- Очистить топливный фильтр
- Очистить воздушный фильтр
- Хранить установку в чистом и сухом помещении

Техобслуживание

Ежедневно проверяйте уровень масла в картере двигателя.

Осматривайте резиновые antivибрационные крепления на предмет износа или разрушения. Регулярно очищайте нижнюю сторону плиты, чтобы предотвратить скопление материала.



Внимание:

Осмотр и другие виды обслуживания всегда должны проводиться на твердой и ровной поверхности при выключенном двигателе.

Чтобы убедиться, что ваша виброплита всегда находится в хорошем рабочем состоянии, перед использованием проведите техосмотр в соответствии с таблицами ниже:

План технического обслуживания

| Проверки | График выполнения |
|--|---|
| Очистка машины Визуальный контроль на предмет комплектности Визуальный контроль на предмет повреждений | Ежедневно |
| Проверка уровня моторного масла | Ежедневно |
| Проверка области всасывания воздуха для сжигания топлива | Ежедневно |
| Проверка надежности резьбовых соединений | Ежедневно |
| Дополнительная смазка резьбового шпинделя | Еженедельно |
| Очистка свечей зажигания, проверка расстояния между электродами | Ежемесячно |
| Проверка уровня гидравлического масла | Ежемесячно |
| Проверка клинового ремня - замена | Ежемесячно |
| Замена моторного масла | В первый раз через 20 ч, потом каждые 100 ч. |
| Замена топливного фильтра | Каждые 100 часов |
| Очистка продуктов сгорания из сита искрогасителя | Каждые 100 часов |
| Очистка сменного патрона воздушного фильтра | Каждые 100 часов |
| Проверка зазора в клапанах | Каждые 300 часов |
| Проверка уровня масла в виброблоке | Каждые 150 часов |
| Замена масла в виброблоке | В первый раз через 100 ч, потом каждые 250 ч. |
| Проверка гидрошлангов | Каждые 125 часов |
| Проверка резиновых амортизаторов | Каждые 125 часов |

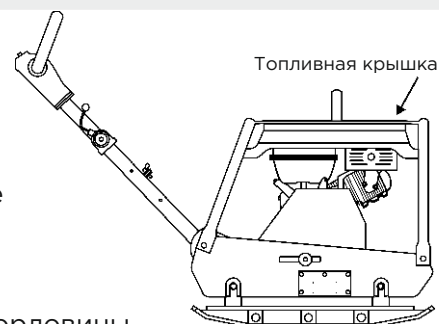


Внимание:

Данные интервалы проверки предназначены для эксплуатации в нормальных условиях. Корректируйте интервалы осмотра в зависимости от количества часов работы виброплиты и конкретных условий работы. Топливные трубопроводы и соединения следует заменять каждые 2 года.

Проверка уровня топлива и доливка топлива

1. Удалите загрязнения в области горловины топливного бака.
2. Откройте топливную крышку.
3. Визуально проверьте уровень топлива.
4. При необходимости долейте топливо при помощи чистой емкости для заливки. Тип топлива указан в таблице Технические характеристики.
5. Закройте топливную крышку.



*Наполняйте топливный бак только до нижнего края заливной горловины

Очистка отстойника

1. Закрутите топливную заглушку.
2. Извлеките отстойник и кольцо, промойте в растворе для очистки и оставьте до полного высыхания.
3. Вставьте отстойник и кольцо.
4. Закрутите топливную заглушку и проверьте на предмет герметичности.

**Внимание:**

Огонь и опасность взрыва!

Вставка воздушного фильтра очищается только продувкой сжатым воздухом и рекомендованными ниже в инструкции растворами. Использование бензина и любых других жидкостей, растворов не допускается!

Не запускать двигатель без воздушного фильтра, поскольку это приводит к быстрому износу двигателя.

Очистка / замена воздушного фильтра

1. Снимите гайки и крышку воздушного фильтра.
2. Извлеките и разделите вставки воздушного фильтра.
3. Проверьте обе вставки на предмет дыр и трещин, при наличии повреждений замените.

Поролоновая вставка:

Вымойте вставку в растворе бытового моющего средства и теплой воды, затем основательно прополощите. Высушите вставку и погрузите ее в чистое моторное масло. Выжмите лишнее масло. Если во вставке останется слишком много масла, двигатель будет дымить во время первого старта после очистки.

Бумажная вставка:

Несколько раз похлопайте по твердой поверхности бумажной вставки, чтобы удалить излишнюю грязь. Выполните продувку фильтра сжатым воздухом по направлению изнутри наружу. Не вычищайте загрязнения щеткой — грязь будет вдавливаясь в волокна.

В случае очень сильного загрязнения замените вставку.

Резьбовые соединения

В виброплитах резьбовые соединения должны регулярно проверяться на предмет надежности крепления.

**Внимание:**

Ни в коем случае не используйте свечу зажигания с неправильной теплонапряженностью.

Опасность ожогов!

Если двигатель недавно работал, глушитель будет очень горячим. Поэтому не прикасайтесь к глушителю

Обслуживание свечи зажигания

Рекомендуемые свечи зажигания: BPR6ES (NGK) W20EP-U W20EPR-U (ND).

Для обеспечения хорошей работы свеча зажигания должна иметь надлежащий зазор и не содержать отложений.

Для безупречной эксплуатации двигателя в свече зажигания должно быть правильно отрегулировано расстояние между электродами, на ней не должно быть продуктов сгорания.

1. Отсоедините колпачок свечи зажигания и удалите всю грязь вокруг свечи зажигания.
2. Извлеките свечу зажигания с помощью 13/16-дюймового гаечного ключа.
3. Осмотрите свечу зажигания. Замените его, если электроды изношены, обнаружено сильное скопление углерода, или если изолятор треснул или скололся.
4. Измерьте зазор между электродами свечи зажигания с помощью подходящего датчика. Зазор должен составлять 0,028-0,031 дюйма (0,70 - 0,80 мм). При необходимости исправьте зазор, осторожно согнув боковой электрод.
5. Убедитесь, что шайба свечи зажигания находится в хорошем состоянии. Устанавливайте свечу зажигания осторожно, вручную, чтобы избежать перекашивания резьбы.
6. После установки свечи зажигания затяните ее 13/16-дюймовым гаечным ключом, чтобы сжать уплотнительную шайбу.
7. При установке новой свечи зажигания затяните ее на 1/2 оборота после установки свечи зажигания, чтобы сжать шайбу.
8. После установки свечи зажигания затяните ее 13/16-дюймовым гаечным ключом, чтобы сжать уплотнительную шайбу. При повторной установке использованной свечи зажигания затяните ее на 1/8 - 1/4 оборота после установки свечи зажигания. При установке новой свечи зажигания затяните ее на 1/2 оборота после установки свечи зажигания.
9. Прикрепите колпачок свечи зажигания.



Внимание:

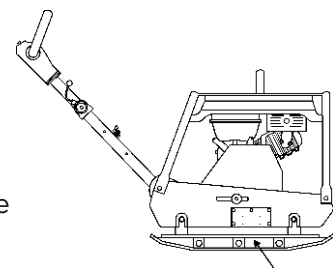
Свеча зажигания должна быть идеально затянута. Недостаточно затянутая свеча зажигания может очень сильно нагреться и привести к повреждению двигателя.

Проверка и замена клинового ремня

1. Демонтируйте защиту клинового ремня.
2. Ослабьте винты на диске клинового ремня двигателя.
3. Снимите внешние половины клиноременного шкива.
4. Извлеките необходимое количество прокладок (как правило, хватает одной прокладки).
5. Установите извлеченные прокладки на внешней стороне половины клиноременного шкива.
6. Вкрутите винты и попеременно затяните их при постоянном вращении диска клинового ремня двигателя. Момент затяжки 10 Нм.
7. Монтируйте защиту клинового ремня.

Замена масла виброблока и проверка уровня масла

1. Наклоните машину на сторону заливного отверстия и подоприте.
2. Подставьте подходящий сосуд для сбора масла под заливное отверстие.
3. Удалите загрязнения в области заливного отверстия.
4. Вывинтите пробку из заливного отверстия, полностью слейте старое масло.
5. Наклоните машину в другую сторону и подоприте.
6. Залейте новое масло (тип и количество масла виброблока указаны в таблице Технические характеристики) в заливное отверстие, используйте подходящую чистую емкость для заливки.
7. Установите машину горизонтально на ровной поверхности.
8. Завинтите пробку с уплотнительным кольцом в заливное отверстие. Момент затяжки 100 Нм.



Заливное отверстие

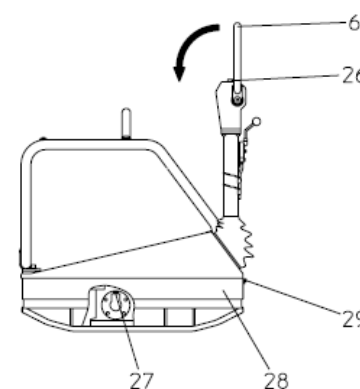
Гидравлическое управление

а. Проверка уровня масла:

1. Переместите центральную стойку в вертикальное положение.
2. Откройте заливное отверстие (26).
3. Уровень масла должен быть на отметке,

б. Гидравлическое управление вентиляцией:

1. Снимите фартук (28), открутив винты (29).
2. Переместите центральную стойку в вертикальное положение, переведите рычаг переключения передач (6) вправо в обратное положение, откройте заливное отверстие (26).
3. Ослабьте соединительный винт (27).
4. Медленно перемещайте рычаг переключения передач (6) в направлении движения вперед до тех пор, пока гидравлическое масло не начнет выделяться без пузырьков на соединительном винте.
5. Затяните соединительный винт (27), установите фартук (28).
6. Уровень масла должен достигать верхнего края редуктора



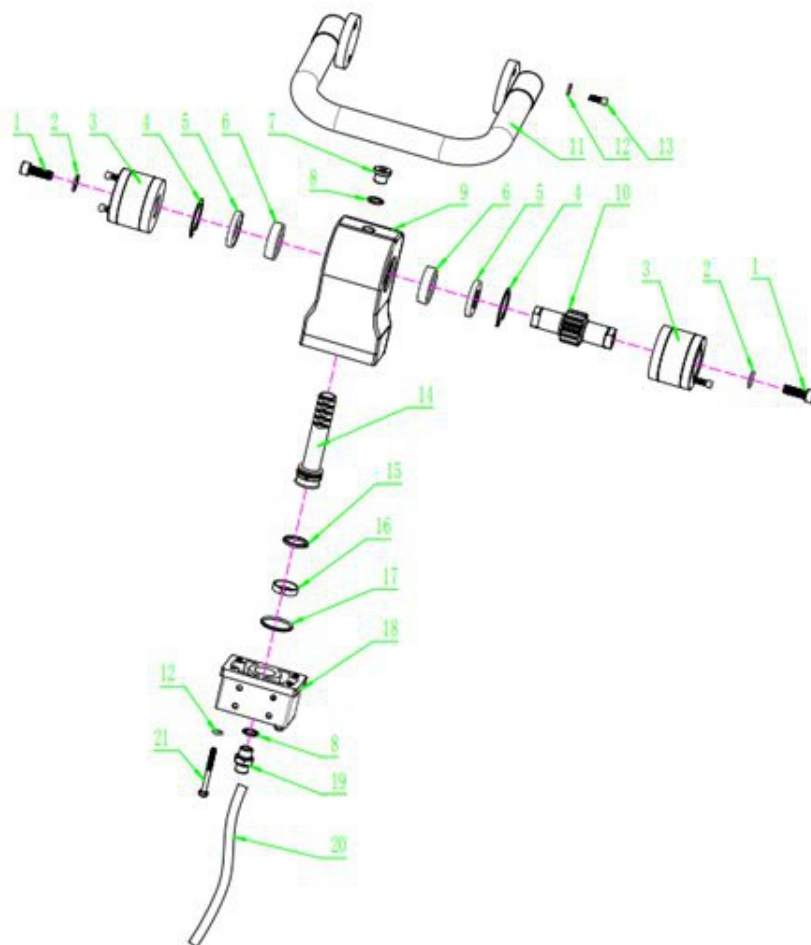
Диагностика и устранение неполадок

| Проверки | Причины | Способы устранения |
|---|--|---|
| Скорость перемещения слишком низкая, и вибрация снижается. | Слишком низкие обороты двигателя. | Установите частоту вращения двигателя на правильные обороты в минуту. |
| | Проскальзывает сцепление | Проверьте или замените сцепление. |
| | Проскальзывает клиновой ремень | Отрегулируйте или замените клиновой ремень. |
| | Чрезмерное количество масла при вибрации | Слейте излишки масла и залейте до нужного уровня. |
| | Неисправность в корпусе вибратора | Проверьте эксцентрик, шестерни и противовесы. |
| | Неисправность подшипника | Замените подшипник |
| | Недостаточная мощность двигателя | Проверьте двигатель, компрессию и т.д. |
| Затрудненный запуск, "топливо есть, но нет ИСКРЫ на свече зажигания". | Перемыкание свечей зажигания | Проверьте зазор, изоляцию или замените свечу зажигания. |
| | Нагар на свече зажигания | Очистите или замените свечу зажигания. |
| | Короткое замыкание из-за плохой изоляции свечи зажигания | Проверьте изоляцию свечи зажигания, замените, если она изношена. |
| | Неправильный зазор между свечами зажигания | Установите соответствующий зазор. |
| Затрудненный запуск, "топливо есть, а на свече зажигания присутствует ИСКРА." | Переключатель ВКЛ/ВЫКЛ закорочен | Проверьте проводку переключателя, замените переключатель. |
| | Катушка зажигания неисправна | Замените катушку зажигания. |
| | Неправильный искровой промежуток, загрязнены точки | Установите правильный искровой промежуток и очистите точки. |
| | Изоляция конденсатора изношена или произошло короткое замыкание | Замените конденсатор. |
| | Оборван провод свечи зажигания или произошло короткое замыкание | Замените неисправную проводку свечи зажигания. |
| Затрудненный запуск, "топливо есть, искра присутствует, компрессия в норме". | Неправильный тип топлива | Промойте топливную систему и замените топливом соответствующего типа. |
| | Вода или пыль в топливной системе | Промойте топливную систему. |
| | Воздухоочиститель загрязнен | Очистите или замените воздухоочиститель. |
| Затрудненный запуск, "топливо есть, искра присутствует, компрессия низкая". | Всасывающий / выпускной клапан застрял или выступает. | Повторно установите клапаны. |
| | Поршневое кольцо и / или цилиндр изношены | Замените поршневые кольца и / или поршень. |
| | Головка цилиндра и / или свеча зажигания не затянуты должным образом | Затяните болты головки блока цилиндров и свечи зажигания. |
| | Повреждена прокладка головки и / или прокладка свечей зажигания | Замените головку и прокладки свечей зажигания. |

| Проверки | Причины | Способы устранения |
|---|--|---|
| В карбюраторе нет топлива. | Топливо отсутствует в топливном баке | Заправьте правильным типом топлива. |
| | Топливный кран не открывается должным образом | Нанесите смазку, чтобы ослабить рычаг топливного крана, при необходимости замените его. |
| | Засорился топливный фильтр | Замените топливный фильтр. |
| | Засорилось вентиляционное отверстие крышки топливного бака | Очистите или замените крышку топливного бака. |
| | Воздух в топливопроводе | Прокачайте топливопровод. |
| "Слабая по мощности" компрессия правильная. | Вода в топливной системе | Промойте топливную систему и замените топливом соответствующего типа. |
| | Грязная свеча зажигания | Очистите или замените свечу зажигания. |
| | Катушка зажигания неисправна | Замените катушку зажигания. |
| Двигатель перегревается. | Неправильная тепловая мощность свечи зажигания | Замените свечу зажигания подходящего типа. |
| | Правильный тип топлива | Замените на правильный тип топлива. |
| | Ребра охлаждения загрязнены | Очистите ребра охлаждения. |
| Скорость вращения изменяется | Неправильно ли отрегулирован регулятор | Проверьте и отрегулируйте регулятор. |
| | Пружина регулятора неисправна | Замените пружину регулятора. |
| | Ограничен расход топлива | Проверьте всю топливную систему на наличие утечек или засоров. |
| Неисправность шнурового стартера. | Механизм поглощения отдачи засорен пылью и грязью | Очистите узел отдачи водой с мылом. |
| | Спиральная пружина ослаблена | Замените спиральную пружину. |

Детализировка

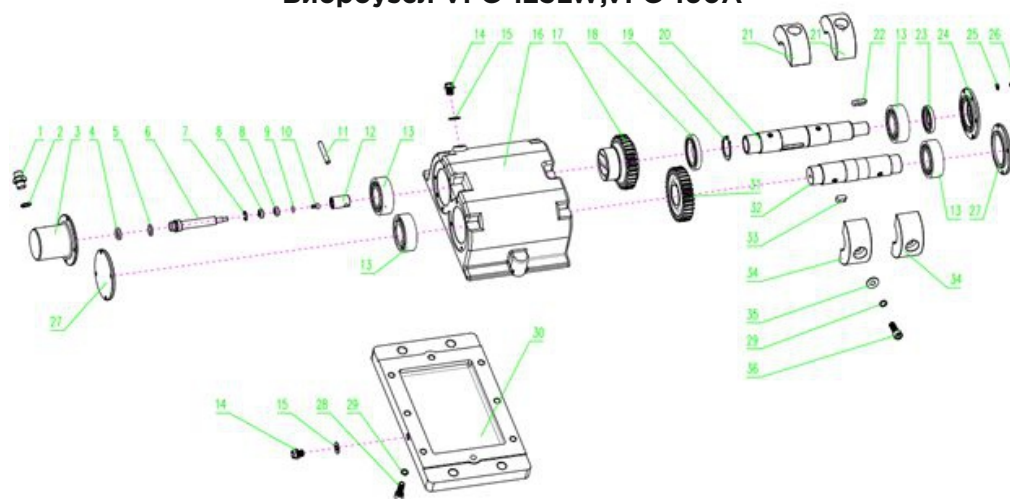
Рукоять VPG-125LW, VPG-160A



| № | Наименование детали | Кол-во |
|----|-------------------------------------|--------|
| 1 | Болт с шестигранной головкой M12x50 | 2 |
| 2 | Гровер Ø12 | 2 |
| 3 | Амортизатор ручки | 2 |
| 4 | Кольцо стопорное Ø47 | 2 |
| 5 | Сальник 25x47x7 | 2 |
| 6 | Подшипник 6005 | 2 |
| 7 | Пробка масляная | 1 |
| 8 | Шайба M16 | 2 |
| 9 | Цилиндр гидравлический | 1 |
| 10 | Вал-шестерня | 1 |

| № | Наименование детали | Кол-во |
|----|------------------------------------|--------|
| 11 | Рукоять | 1 |
| 12 | Шайба М6 | 8 |
| 13 | Болт с шестигранной головкой М6х20 | 4 |
| 14 | Шток поршня ручки | 1 |
| 15 | Сальник 32х24.5х3 | 1 |
| 16 | Планка опорная | 1 |
| 17 | Кольцо | 1 |
| 18 | Блок соединительный поручня | 1 |
| 19 | Штуцер М16 | 1 |
| 20 | Трубка масляная | |
| 21 | Болт с шестигранной головкой М6х90 | 4 |

Виброузел VPG-125LW, VPG-160A

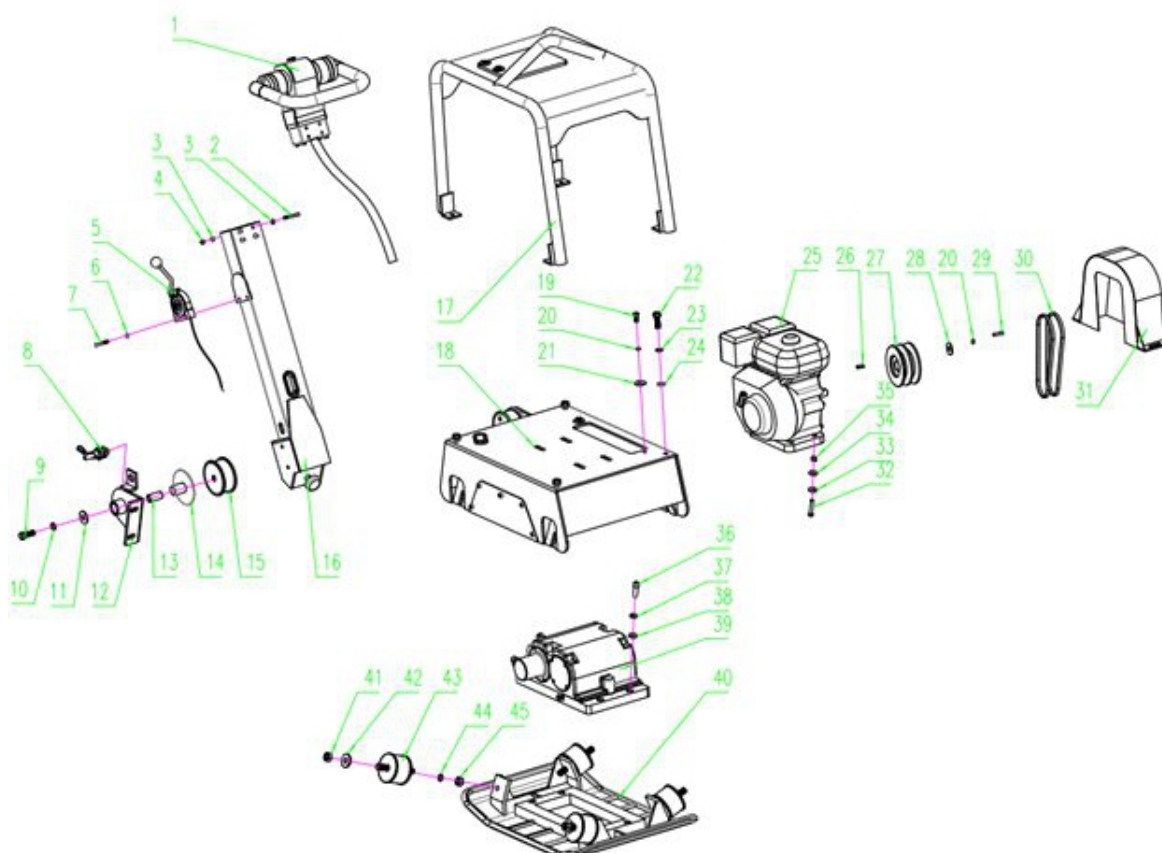


| № | Наименование детали | Кол-во |
|---|-----------------------|--------|
| 1 | Штуцер М12х1.25 | 1 |
| 2 | Шайба М16 | 1 |
| 3 | Корпус гидроцилиндра | 1 |
| 4 | Сальник USH-14 | 1 |
| 5 | Кольцо | 1 |
| 6 | Шток поршня виброузла | 1 |

| № | Наименование детали | Кол-во |
|----|-------------------------------------|--------|
| 7 | Кольцо стопорное | 1 |
| 8 | Подшипник 697 | 2 |
| 9 | Прокладка | 1 |
| 10 | Болт с шестигранной головкой М4х8 | 1 |
| 11 | Штифт Ø8*50 | 1 |
| 12 | Поршень виброузла | 1 |
| 13 | Подшипник Nj207 | 4 |
| 14 | Пробка масляная М12х1.25 | 2 |
| 15 | Шайба медная М12 | 2 |
| 16 | Корпус виброузла | 1 |
| 17 | Шестерня ведущая | 1 |
| 18 | Подшипник 16008 | 1 |
| 19 | Кольцо стопорное | 1 |
| 20 | Вал ведущий | 1 |
| 21 | Противовес | 2 |
| 22 | Шпонка 8*30 | 1 |
| 23 | Сальник 35*52*7 | 1 |
| 24 | Крышка сквозная | 1 |
| 25 | Гровер Ø6 | 18 |
| 26 | Болт М6*16 | 18 |
| 27 | Крышка глухая | 2 |
| 28 | Болт с шестигранной головкой М10х30 | 8 |
| 29 | Гровер Ø10 | 12 |
| 30 | Основание виброузла | 1 |
| 31 | Шестерня ведомая | 1 |
| 32 | Вал ведомый | 1 |

| № | Наименование детали | Кол-во |
|----|---------------------|--------|
| 33 | Шпонка 10*20 | 1 |
| 34 | Противовес | 2 |
| 35 | Шайба | 4 |
| 36 | Болт М10*25` | 4 |

Корпус VPG-125LW,VPG-160A

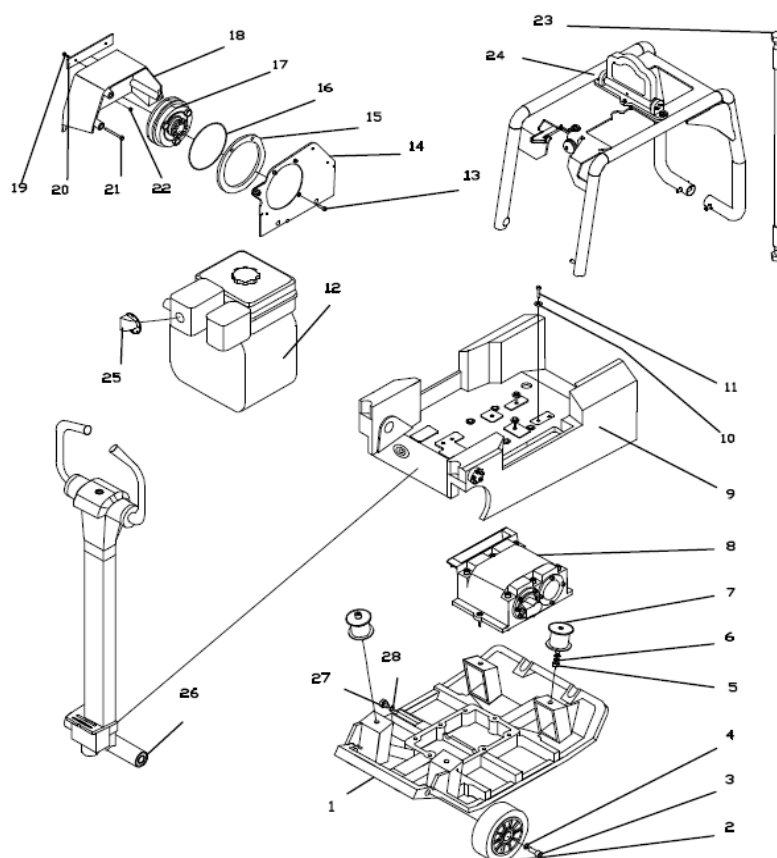


| № | Наименование детали | Кол-во |
|---|------------------------------------|--------|
| 1 | Ручка гидравлическая в сборе | 1 |
| 2 | Болт с шестигранной головкой М6х70 | 4 |
| 3 | Шайба М6 | 8 |
| 4 | Гайка М6 | 4 |
| 5 | Ручка газа с тросом | 1 |
| 6 | Гровер М6 | 2 |

| № | Наименование детали | Кол-во |
|----|--|--------|
| 7 | Болт с внутренним шестигранником М6х35 | 2 |
| 8 | Защелка поручня в сборе | 1 |
| 9 | Болт с шестигранной головкой М12х60 | 2 |
| 10 | Гровер М12 | 2 |
| 11 | Шайба увеличенная М12 | 2 |
| 12 | Пластина крепления поручня | 1 |
| 13 | Втулка | 2 |
| 14 | Втулка нейлоновая | 2 |
| 15 | Амортизатор поручня | 2 |
| 16 | Поручень в сборе | 1 |
| 17 | Опора защитная | 1 |
| 18 | Плита двигателя опорная | 1 |
| 19 | Болт с шестигранной головкой М8х20 | 2 |
| 20 | Гровер М8 | 3 |
| 21 | Шайба М8х22 | 2 |
| 22 | Болт с шестигранной головкой М12х35 | 6 |
| 23 | Гровер М12 | 6 |
| 24 | Гайка М14 | 8 |
| 25 | Двигатель | 1 |
| 26 | Шпонка 7х45/5х40 | 1 |
| 27 | Муфта сцепления в сборе | 1 |
| 28 | Шайба М8х30х4 | 1 |
| 29 | Болт с шестигранной головкой М8х30 | 1 |
| 30 | Ремень клиновой | 2 |
| 31 | Кожух ремня | 1 |
| 32 | Болт с шестигранной головкой | 4 |

| № | Наименование детали | Кол-во |
|----|---|--------|
| 33 | Шайба M10x35 | 4 |
| 34 | Шайба M6 | 4 |
| 35 | Гайка M10 | 4 |
| 36 | Болт с внутренним шестигранником M18x50 | 4 |
| 37 | Гровер M18 | 4 |
| 38 | Шайба M18 | 4 |
| 39 | Виброузел | 1 |
| 40 | Подошва | 1 |
| 41 | Гайка M14 | 4 |
| 42 | Шайба M14 | 4 |
| 43 | Амортизатор подошвы | 4 |
| 44 | Гровер M14 | 4 |
| 45 | Гайка M14 | 4 |

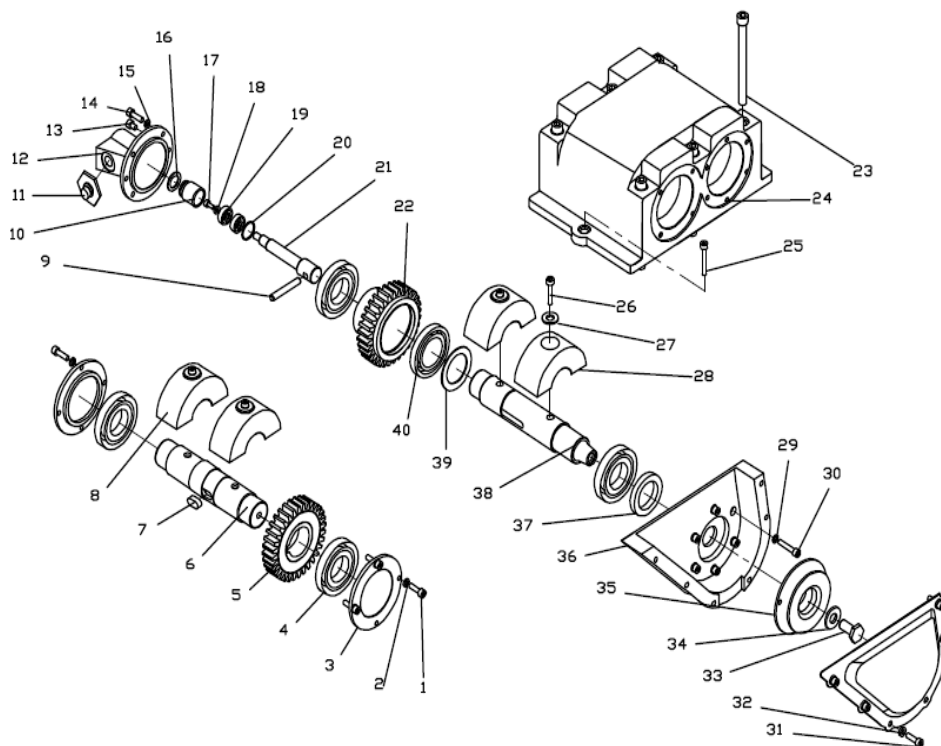
Общая детализовка VPG-160C



| № | Наименование детали | Кол-во |
|----|---|--------|
| 1 | Основание | 1 |
| 2 | Колесо | 2 |
| 3 | Болт с внутренним шестигранником M12x30 | 2 |
| 4 | Шайба M12 | 2 |
| 5 | Гайка M12 | 4 |
| 6 | Шайба M12 | 8 |
| 7 | Амортизатор | 4 |
| 8 | Виброузел | 1 |
| 9 | Рама опорная | 1 |
| 10 | Шайба M10 | 4 |
| 11 | Болт M10x50 | 4 |
| 12 | Двигатель | 1 |
| 13 | Винт | 3 |
| 14 | Крышка ремня | 1 |
| 15 | Распорка | 2 |
| 16 | Ремень | 1 |
| 17 | Муфта сцепления в сборе | 1 |
| 18 | Кожух ремня | 1 |
| 19 | Винт M4x16 | 2 |
| 20 | Пластина пластиковая | 1 |
| 21 | Винт M4x70 | 3 |
| 22 | Гайка M14 | 2 |
| 23 | Трубка маслосбрасывающая | 1 |
| 24 | Опора защитная | 1 |
| 25 | Глушитель | 1 |
| 26 | Поручень в сборе | 1 |

| № | Наименование детали | Кол-во |
|----|-----------------------------|--------|
| 27 | Заглушка заправочная M12x16 | 1 |
| 28 | Шайба медная | 1 |

Виброузел VPG-160С

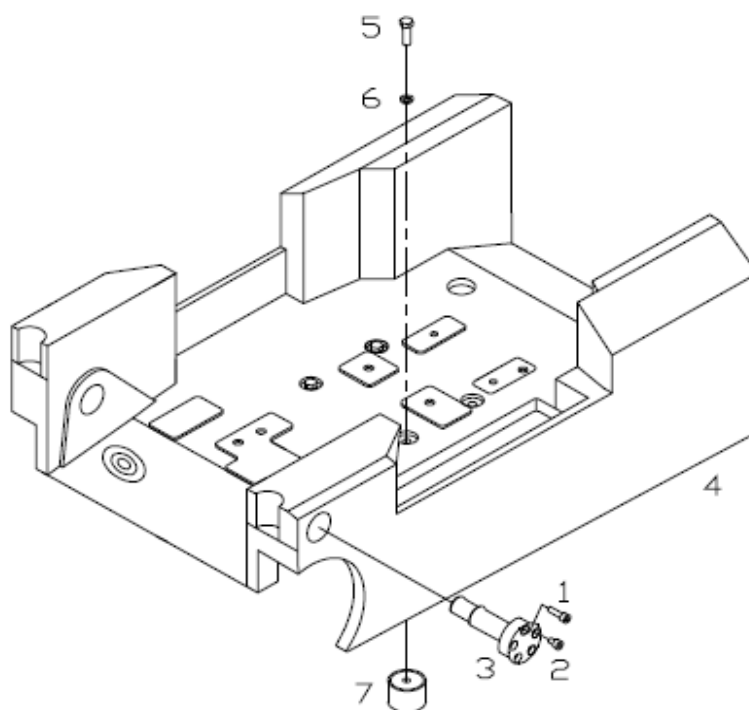


| № | Наименование детали | Кол-во |
|----|---------------------|--------|
| 1 | Винт M6x20 | 8 |
| 2 | Гровер M6 | 8 |
| 3 | Крышка | 2 |
| 4 | Подшипник NJ2207B | 4 |
| 5 | Шестерня ведомая | 1 |
| 6 | Вал ведомый | 1 |
| 7 | Шпонка 10x8x20 | 1 |
| 8 | Противовес | 2 |
| 9 | Штифт 8x52 | 1 |
| 10 | Поршень виброузла | 1 |
| 11 | Штуцер | 1 |

| № | Наименование детали | Кол-во |
|----|----------------------------------|--------|
| 12 | Крышка цилиндра | 1 |
| 13 | Винт М6×8 | 2 |
| 14 | Винт М6×20 | 4 |
| 15 | Прокладка | 4 |
| 16 | Кольцо уплотнительное Y-образное | 1 |
| 17 | Винт М5×10 | 1 |
| 18 | Шайба М5 | 1 |
| 19 | Подшипник 18 22×8×7 | 2 |
| 20 | Кольцо стопорное 22 | 1 |
| 21 | Шток поршня виброузла | 1 |
| 22 | Шестерня ведущая | 1 |
| 23 | Винт М10×120 | 6 |
| 24 | Корпус виброузла | 1 |
| 25 | Винт М10×35 | 2 |
| 26 | Винт М10×25 | 4 |
| 27 | Гровер М10 | 4 |
| 28 | Противовес | 2 |
| 29 | Гровер М16 | 6 |
| 30 | Винт М6×20 | 6 |
| 31 | Болт М6×20 | 6 |
| 32 | Шайба М6 | 6 |
| 33 | Болт | 1 |
| 34 | Гровер М12 | 1 |
| 35 | Шкив виброузла | 1 |
| 36 | Кожух защитный | 1 |
| 37 | Сальник | 1 |

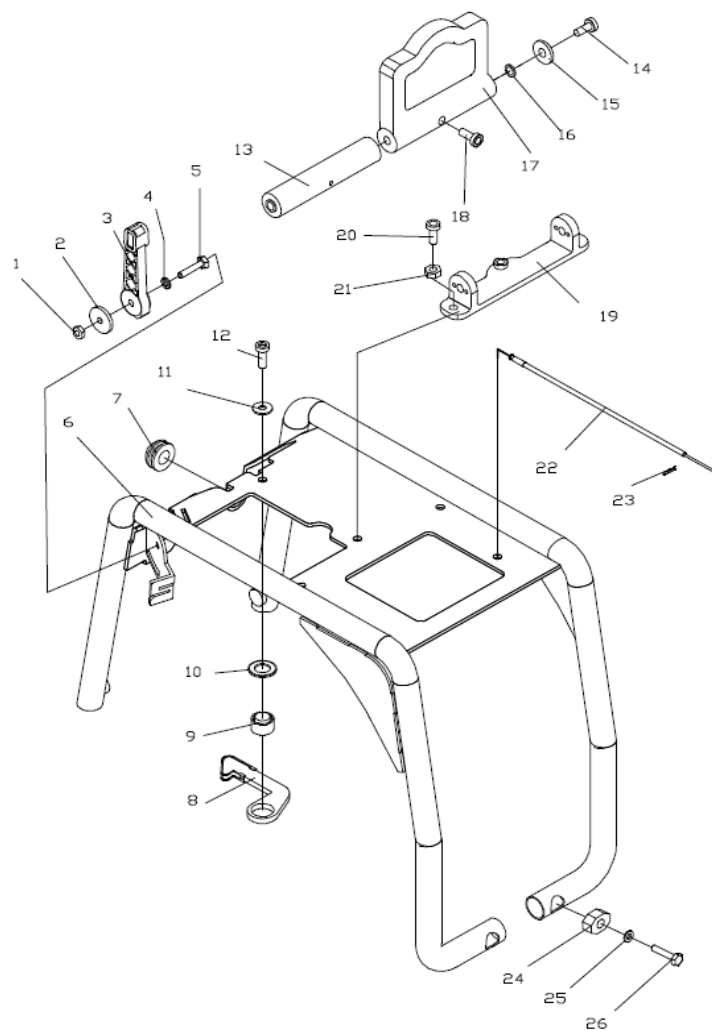
| № | Наименование детали | Кол-во |
|----|-------------------------|--------|
| 38 | Вал ведущий | 1 |
| 39 | Кольцо стопорное 40 | 1 |
| 40 | Подшипник 16008 68×40×9 | 1 |

Основание виброплиты VPG-160C



| № | Наименование детали | Кол-во |
|---|---------------------|--------|
| 1 | Винт М6×20 | 8 |
| 2 | Винт М6×8 | 2 |
| 3 | Ось | 2 |
| 4 | Рама опорная | 1 |
| 5 | Болт М8×20 | 4 |
| 6 | Гровер М8 | 4 |
| 7 | Амортизатор | 4 |

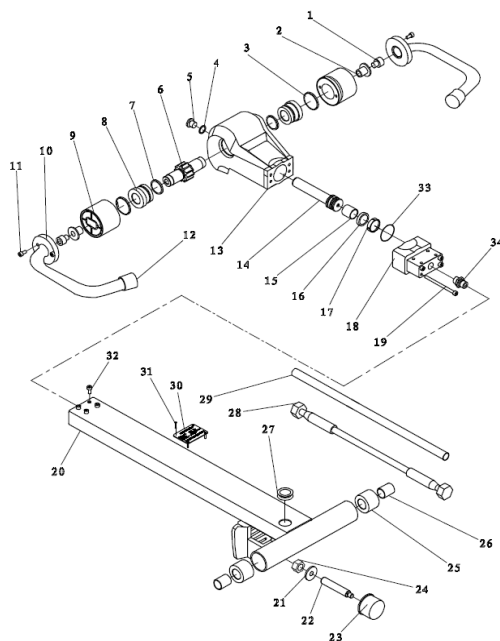
Защитная рама в сборе VPG-160C



| № | Наименование детали | Кол-во |
|----|---------------------------|--------|
| 1 | Гайка М8 | 1 |
| 2 | Шайба | 1 |
| 3 | Рычаг дросельной заслонки | 1 |
| 4 | Гровер М8 | 1 |
| 5 | Болт М8×40 | 1 |
| 6 | Рама защитная | 1 |
| 7 | Амортизатор | 1 |
| 8 | Зажим | 1 |
| 9 | Втулка | 1 |
| 10 | Шайба М21 | 1 |

| № | Наименование детали | Кол-во |
|----|--------------------------|--------|
| 11 | Гровер M10 | 1 |
| 12 | Винт M10×30 | 1 |
| 13 | Вал кольцевой | 1 |
| 14 | Винт M6×12 | 2 |
| 15 | Шайба | 1 |
| 16 | Гровер M12 | 2 |
| 17 | Петля подвесная | 1 |
| 18 | Винт M6×12 | 1 |
| 19 | Пластина домкратная | 1 |
| 20 | Винт M10×24 | 3 |
| 21 | Гайка M10 | 3 |
| 22 | Трос дросельной заслонки | 1 |
| 23 | Штифт пружинный | 1 |
| 24 | Болт | 4 |
| 25 | Гровер M12 | 4 |
| 26 | Винт M12×50 | 4 |

Рукоять VPG-160C



| № | Наименование детали | Кол-во |
|----|----------------------------------|--------|
| 1 | Винт М12×50 | 2 |
| 2 | Втулка проставочная | 2 |
| 3 | Кольцо О-образное 43×3.1 | 2 |
| 4 | Гровер | 1 |
| 5 | Заглушка (с резьбой) | 1 |
| 6 | Вал-шестерня | 1 |
| 7 | Кольцо О-образное 30×3.1 | 2 |
| 8 | Кольцо ограничительное | 2 |
| 9 | Блок рукоятки амортизирующий | 2 |
| 10 | Ручка направляющая | 2 |
| 11 | Винт М6×12 | 4 |
| 12 | Колпачок | 2 |
| 13 | Цилиндр гидравлический | 1 |
| 14 | Шток поршневой | 1 |
| 15 | Подшипник | 1 |
| 16 | Сальник | 1 |
| 17 | Кольцо направляющее | 1 |
| 18 | Адаптер стойки | 1 |
| 19 | Винт М6×90 | 4 |
| 20 | Поручень | 1 |
| 21 | Шайба | 1 |
| 22 | Штифт | 1 |
| 23 | Амортизатор поручня | 1 |
| 24 | Гайка М16 | 1 |
| 25 | Втулка | 2 |
| 26 | Подшипник скольжения COB010 2230 | 2 |

| № | Наименование детали | Кол-во |
|----|--------------------------|--------|
| 27 | Втулка резиновая | 1 |
| 28 | Трубка масляная | 1 |
| 29 | Втулка | 1 |
| 30 | Табличка заводская | 1 |
| 31 | Винт | 4 |
| 32 | Винт М6×12 | 4 |
| 33 | Кольцо O-образное 40×2.4 | 1 |
| 34 | Штуцер | 1 |

Гарантийные обязательства:

- Продавец гарантирует исправную работу оборудования в течение двенадцати месяцев со дня приобретения через торговую сеть, если условия эксплуатации соответствовали данному руководству, оборудование не имеет механических повреждений и следов неадекватного вмешательства.
- Продавец обязуется в течение гарантийного срока устранять все неисправности, возникшие не по вине потребителя.
- При покупке оборудования убедитесь в наличии штампа продавца, отметки даты выпуска и / или даты продажи, а также в отсутствии внешних повреждений.
- Гарантийный срок в двенадцать месяцев исчисляется от даты изготовления в случае отсутствия штампа продавца с указанием даты продажи.
- Указанные выше гарантийные обязательства не распространяются на опции, а также на расходные материалы и быстроизнашивающиеся элементы оборудования.
- В настоящем руководстве производитель и/или продавец предоставляют схему расположения деталей исключительно в справочных целях. Ни производитель, ни продавец не делают никаких заверений и не дают никаких гарантий покупателю в том, что схемы являются достаточным инструментом для самостоятельной квалификационной замены частей или ремонта оборудования покупателем.
- Производитель и/или продавец заявляют, что любой ремонт и замена частей должны проводиться квалифицированными техническими специалистами. Покупатель берёт на себя все риски и ответственность за самостоятельный ремонт оригинальной установки и за замену её частей, а также за последствия замены ремонта своей установки.
- Ознакомьтесь с положением по оценке гарантийного случая.

Изготовитель: DALIAN HAOSHEN TRADEDEVELOPMENT CO., LTD
Tel: (0411) 8281 67 82 Fax: (0411) 8281 67 82
по заказу компании ООО «СибТоргСервис» (Новосибирск)

Сервисный центр: 630040, г. Новосибирск, ул. Кубовая, 38. Тел: +7 (383) 203-79-79
117405, г. Москва, Дорожная улица, д. 54, корп 4 стр. 1;
Тел: 8 (991) 446-69-36
620012, г. Екатеринбург. г. Березовский, западная промзона 13Б;
Тел: 8 (343) 288-73-62

Ведомость технического обслуживания:

План проведения профилактического ремонта и обслуживания

Основную роль в обеспечении долгосрочной эксплуатации вашей Виброплиты VEKTOR играет профилактический ремонт и обслуживание. Ваш посредник также заинтересован в работе новой затирочной машины и желает помочь Вам извлечь из нее как можно больше пользы. После внимательного ознакомления с данным руководством, Вы поймете, что некоторые виды работ по профилактическому обслуживанию можно проводить самостоятельно. Тем не менее, если Вам понадобятся запасные части или основное обслуживание, обязательно свяжитесь с посредником компании VEKTOR. Для вашего удобства мы оставили здесь место для записи важной информации о виброплите. При заказе деталей или обслуживания необходимо будет назвать заводской номер Вашей виброплиты. Узнайте заводской номер сейчас и запишите его ниже.

| | | | |
|--------------------------|--|------------------|--|
| Дата приобретения: | | Тип машины: | |
| Наименование посредника: | | Модель: | |
| Телефон посредника: | | Заводской номер: | |

| Использованные запасные части | | | | Журнал регистрации операций по техническому обслуживанию | |
|-------------------------------|------------|-----------|------|--|----------|
| Деталь № | Количество | Стоимость | Дата | Дата | Операция |
| | | | | | |
| | | | | | |
| | | | | | |
| | | | | | |
| | | | | | |
| | | | | | |
| | | | | | |
| | | | | | |
| | | | | | |
| | | | | | |
| | | | | | |
| | | | | | |
| | | | | | |
| | | | | | |
| | | | | | |
| | | | | | |
| | | | | | |
| | | | | | |
| | | | | | |
| | | | | | |
| | | | | | |

ГАРАНТИЙНЫЙ ТАЛОН

№ _____

М.П.

1. УСЛОВИЯ ГАРАНТИИ:

1.1 Гарантийные обязательства распространяются только на неисправности, выявленные в течение гарантийного срока и обусловленные производственными факторами.

1.2 Гарантийные обязательства имеют силу при наличии заполненного гарантийного талона. Гарантийный срок исчисляется от даты продажи техники, которая фиксируется в гарантийном талоне.

1.3 Гарантия покрывает стоимость замены дефектных частей, восстановление таких частей или получение эквивалентных частей, при условии правильной эксплуатации в соответствии с Руководством по эксплуатации. Дефектной частью (изделием) считается часть (изделие), в которой обнаружен заводской брак, существовавший на момент поставки (продажи) и выявленный в процессе эксплуатации.

1.4 Гарантийные обязательства не покрывают ущерб, нанесённый другому оборудованию, работающему в сопряжении с данным изделием.

1.5 Гарантия не покрывает запасные части или изделия, повреждённые во время транспортировки, установки или самостоятельного ремонта в процессе неправильного использования, перегрузки, недостаточной смазки, в результате невыполнения или ошибочной трактовки Руководства (инструкции) по эксплуатации, которые могли стать причиной или увеличили повреждение, если была изменена настройка, если изделие использовалось в целях, для которых оно не предназначено.

1.6 Гарантийные обязательства не покрывают

Наименование изделия и модель _____

Серийный номер _____

Дата _____ Подпись _____
продажи _____ продавца _____

Гарант: ООО «СибТоргСервис»

г. Новосибирск, ул.Кубовая, 38 офис 3. Тел: (383) 203-79-79
E-mail: scn@sts-rf.ru

г. Москва, ул. Дорожная 54, корп 4 стр. 1
Тел: 8 (991) 446-69-36; E-mail: scm@sts-rf.ru

г. Екатеринбург. г. Березовский,
западная промзона 13Б, Тел: 8 (343) 288-73-62
E-mail: sce@sts-rf.ru

ГАРАНТИЯ НЕ РАСПРОСТРАНЯЕТСЯ:

2.1 Гарантийные обязательства не распространяются на принадлежности, расходные материалы и запасные части, вышедшие из строя вследствие нормального износа в процессе эксплуатации оборудования. Это: приводные ремни; резиновые амортизаторы и вибрационные узлы крепления; стартер ручной, муфта центробежная, транспортировочные колёса; топливные, масляные и воздушные фильтры; свечи зажигания, трос газа; затирочные лезвия и диски, гибкие валы, диски для резки швов, чашки шлифованные, зубчатые резаки; на масла и ГСМ, а также неисправности, возникшие в результате несвоевременного устранения других, ранее обнаруженных неисправностей.

2.2 Владелец лишается права проведения бесплатного ремонта и дальнейшего гарантийного обслуживания данного изделия при наличии: механических повреждений или несанкционированного ремонта, нарушения правил эксплуатации, несвоевременного проведения работ по техническому обслуживанию узлов и механизмов изделия, повреждений, возникших в результате продолжения эксплуатации оборудования при обнаружении недостатка масла и ГСМ.

2.3 Для техники, имеющей в своём составе двигатель внутреннего сгорания, гарантийные обязательства не действуют в следующих случаях:

- отложений на клапанах, загрязнения элементов топливной системы, обнаружения следов применения некачественного или несоответствующего топлива, масла и смазок, указанных в Руководстве по эксплуатации;

- наличия задиров, трещин в трущихся парах двигателя и любых поломок, вызванных перегревом двигателя, неисправности, повлекшие механические деформации по вине Потребителя;

- применения неоригинальных запасных частей при ремонте

ущерб, вызванный действием непреодолимой силы (несчастный случай, пожар, наводнение, удар молнии и т.п.).

1.7 С момента отгрузки товара со склада продавца и перехода права собственности от продавца к покупателю, все риски, связанные с транспортировкой и перемещением отгруженных товаров, в гарантийные обязательства не входят.

1.8 Покупатель доставляет изделие в ремонт самостоятельно и за свой счёт, изделие должно быть в чистом виде.

или обслуживании;

- любых изменения в конструкции изделия;

- повреждения узлов и/или деталей вследствие

несоблюдения правил транспортировки и/или хранения.

2.4 Сервисный центр не несёт ответственности ни за какой ущерб или упущенную выгоду в результате дефекта (брака оборудования).

ГАРАНТИЙНЫЙ СРОК ЭКСПЛУАТАЦИИ:

12 календарных месяцев с момента продажи.

Товар получен в исправном состоянии, без повреждений, в полной комплектности, проверен в моём присутствии.

Претензий к качеству товара, комплектации, упаковки, внешнему виду НЕ ИМЕЮ.

С условиями гарантийного обслуживания ознакомлен и согласен.

Подпись покупателя _____

СВЕДЕНИЯ О РЕМОНТЕ ОБОРУДОВАНИЯ

| Дата | Сведения о ремонте оборудования или замене его узлов и деталей | Подпись ответственного лица |
|------|--|-----------------------------|
| | | |
| | | |
| | | |
| | | |
| | | |
| | | |
| | | |
| | | |
| | | |
| | | |
| | | |
| | | |
| | | |
| | | |
| | | |
| | | |
| | | |
| | | |
| | | |
| | | |
| | | |

