



INDUSTRIAS TECHNOFLEX S.A.

РУССКИЙ

Technoflex, S.A.

Вибраторы высокочастотные



РУКОВОДСТВО ПО ЭКСПЛУАТАЦИИ

СОДЕРЖАНИЕ

<u>Глава</u>	<u>Стр.</u>
1.1 Примечания по технике безопасности	1В-2
1.2 Правила техники безопасности	1В-2
1.3 Технические характеристики	1В-4
1.4 Общие характеристики	1В-4
1.5 Безопасность при проведении работ	1В-5
1.6 Условия эксплуатации	1В-5
1.7 Таблица теплового режима	1В-5
1.8 Правила эксплуатации	1В-7
1.9 Инструкции по техническому обслуживанию	1В-8
1.10 Правила заказа запасных частей	1В-9
1.11 Транспортировка и хранение	1В-9
1.12 Гарантия	1В-9
1.13 Поиск и устранение неисправностей	1В-10
1.14 Схема подключений	1В-11
2.1 Преобразователь. Модель CRF-10ТТ	2-1
2.2 Преобразователь. Модель CRF-20ТТ	2-3
2.3 Преобразователь. Модель CRF-22ТТ	2-5
2.4 Преобразователь. Модель CRF-30Т/2	2-7
2.5 Преобразователь. Модель CRF-30Т/2А	2-9
2.6 Преобразователь. Модель CRF-10G	2-11
2.7 Преобразователь. Модель CRF-20G	2-13
2.8 Преобразователь. Модель CRF-30D	2-15
2.9 Преобразователь. Модель ETF-08	2-17
2.10 Преобразователь. Модель ETF-10	2-19
2.11 Преобразователь. Модель ETF-20	2-21
2.12 Преобразователь. Модель ETF-60	2-23

1.1 Примечания по технике безопасности

В настоящей инструкции по эксплуатации приведены предостережения и предупреждения, соблюдение которых необходимо для недопущения ненадлежащего обслуживания, повреждения оборудования или травмированию персонала. Обязательно ознакомьтесь и следуйте предостережениям и предупреждениям, которые представлены в настоящем документе.



ПРЕДУПРЕЖДЕНИЕ: Указывает на условия или методы выполнения работ, которые могут становиться причиной несчастного случая.

1.2 Правила техники безопасности



ПРЕДУПРЕЖДЕНИЕ!
Ознакомьтесь со всеми инструкциями и правилами!

При работе с электрическими инструментами обязательно соблюдать основные правила техники безопасности для снижения риска возгорания, электрического замыкания и несчастных случаев.

Соблюдать меры предосторожности относительно поражения электрическим током!

1. Никогда не использовать двигатель с поврежденными или изношенными электрическими проводами! При использовании удлинительного шнура убедиться в том, что он достаточен с учетом фактической токовой нагрузки. См. Таблицу 1.8-1 для информации о соответствующем сечении кабеля.
2. Не допускать контакта с заземленными поверхностями, например, трубами, металлическими поручнями, радиаторами и металлическими кабельпроводами.
3. При использовании двигателя вне помещения, использовать только удлинители, предназначенные для этого и имеющие соответствующую маркировку о возможности использования вне помещения
4. Всегда прокладывать шнур электропитания на расстоянии от источников тепла, масла и острых углов, которые могут становиться причиной его повреждения.
5. Убедиться в пригодности соответствующего двигателя и проверить **правильность** его **заземления** перед началом работы, а также проверить **штепсельный разъем**.

Сохранить документ для обращения к нему в будущем!

Ознакомиться со всеми инструкциями и правилами!



ПРЕДУПРЕЖДЕНИЕ!

Безопасность эксплуатации оборудования зависит от степени ознакомления с его особенностями и прохождения соответствующего обучения! Оборудование, управляемое или эксплуатируемое неправильно или необученным персоналом, является источником опасности! Внимательно ознакомиться со всеми правилами эксплуатации и примечаниями по технике безопасности далее по тексту. Перед началом оборудования ознакомиться с использованием по назначению!

1. Поддерживать чистоту и порядок места проведения работ.
2. Обеспечить хорошее освещение места проведения работ.
3. НЕ ДОПУСКАТЬ к работам со шнурами электропитания, шнурам-удлинителям или оборудованию детей и персонал без права выполнения работ.
4. УДАЛИТЬ персонал, не занятый при выполнении работ, или посторонних людей с места проведения работ.
5. НИКОГДА не переносить преобразователь за шнур питания; при отключении преобразователя не тянуть за шнур из розетки. Всегда прокладывать шнур электропитания на расстоянии от источников тепла, масла и острых углов.
6. Будьте внимательны! Следите за тем, что Вы делаете, и оценивайте Ваши действия с точки зрения здравого смысла. НИКОГДА не эксплуатируйте двигатель вибрационного уплотнителя, если Вы утомлены или находитесь под действием наркотических веществ, алкоголя или лекарственных препаратов.
7. Не допускать захвата рук, волос или частей одежды движущимися частями.
8. НЕ ЭКСПЛУАТИРОВАТЬ оборудование в случае неправильного срабатывания переключателя.
9. НЕ ПРИЛАГАТЬ усилия при работе с оборудованием! Каждый раз соблюдать устойчивое положение и баланс. Убедитесь в том, что опорные структуры достаточно устойчивы и крепки для того, чтобы выдержать Вас и оборудование.
10. При работе с оборудованием использовать защитную спецодежду, защитные очки для предотвращения травмирования органов зрения при контакте с разлетающимися частицами.
11. При работе с инструментами НЕ ПРИЛАГАЙТЕ излишнего усилия. Использовать только соответствующие инструменты и в целях применения.
12. НИКОГДА не допускать необученный персонал к управлению или техническому обслуживанию оборудования.
13. Техническое обслуживание оборудования выполнять бережно. Для лучшего и безопасного функционирования вибрационного уплотнителя содержать его в чистоте, периодически осматривать преобразователь и, при наличии повреждений, доставить его на авторизованное предприятие для ремонта.
14. НИКОГДА не эксплуатировать преобразователь с неисправным переключателем. Если двигатель не ВКЛЮЧАЕТСЯ/ВЫКЛЮЧАЕТСЯ при помощи переключателя, перед началом его использования доставить на авторизованное предприятие для ремонта.
15. Заменить поврежденные и изношенные части, используя соответствующие запасные части, сконструированные и рекомендуемые компанией «by **INDUSTRIAS TECHNOFLEX S.A.**» к использованию.
16. Любые работы по обслуживанию, не указанные в настоящем документе, выполняются только авторизованным представителем службы сервиса компании «**INDUSTRIAS TECHNOFLEX S.A.**».

Сохранить документ для обращения к нему в будущем!

1.3 Технические характеристики

Модель	Входные напряжение и частота	Топливо	кВ*А	Сила тока на выходе, А	Кол-во подключений	Выходные напряжение и частота	Масса, кг (фунтов)
CRF-10TT	220/380 В, 50 Гц, три фазы	-----	1,0	15	1	42В, 200Гц	18 (40)
CRF-20TT	220/380 В, 50 Гц, три фазы	-----	2,0	30	2	42В, 200Гц	24 (53)
CRF-22TT	220/380 В, 50 Гц, три фазы	-----	2,2	37	2	42В, 200Гц	30 (66)
CRF-30T/2	220/380 В, 50 Гц, три фазы	-----	3,0	45	3	42В, 200Гц	36 (79)
CRF-30T/2A	220/380 В, 60 Гц, три фазы	-----	3,0	40	3	42В, 180Гц	36 (79)
CRF-10G	-----	Бензин 95	1,0	15	1	42В, 200Гц	28 (62)
CRF-20G	-----	Бензин 95	2,0	30	2	42В, 200Гц	31 (68)
CRF-30D	-----	Дизельное топливо	3,0	45	3	42В, 200Гц	75 (165)
ETF-08	220 В, 50 Гц, одна фаза	-----	0,8	10	1	42В, 200Гц	8 (18)
ETF-10	220 В, 50 Гц, одна фаза	-----	1,0	15	1	42В, 200Гц	11 (24)
ETF-20	220 В, 50 Гц, одна фаза	-----	2,0	30	2	42В, 200Гц	17 (37)
ETF-60	380/400 В, 50 Гц, одна фаза	-----	6,0	65	4	42В, 200Гц	58 (129)

- ◆ Преобразователи CRF-10TT и CRF-20TT оборудованы внешней защитой из полиамида красного цвета.
- ◆ Преобразователи ETF-60, CRF-22TT, CRF-30T/2, CRF-30T/2A, CRF-10G, CRF-20G и CRF-30D оборудованы защитной металлической структурой белого цвета.
- ◆ Преобразователи ETF-08, ETF-10 и ETF-20 собраны в металлическом корпусе, окрашенном в красный цвет.

Максимальное количество подключаемых приводов												
Преобразователь	ETF-08	ETF-10	ETF-20	ETF-60	CRF-10TT	CRF-20TT	CRF-22TT	CRF-30T/2	CRF-30T/2A	CRF-30D	CRF-10G CRF-10GR	CRF-20G CRF-20GR
Привод VAF-38LT	1	3	4	10	3	4	4	6	6	6	3	4
Привод VAF-50СТ	1	2	3	8	2	3	3	4	4	4	2	3
Привод VAF-50LT	-	1	2	6	1	2	2	3	3	3	1	2
Привод VAF-60T	-	1	2	6	1	2	2	3	3	3	1	2
Привод VAF-60LT	-	-	1	4	1	1	1	2	2	2	1	1
Привод VAF-70T	-	-	1	4	1	1	1	2	2	2	1	1
Привод VAF-70LT	-	-	1	3	-	1	1	2	2	2	-	-

1.4 Общие характеристики

К эксплуатации преобразователей допускается только персонал, прошедший соответствующую подготовку; преобразователь необходимо использовать по назначению, только для видов работ, определяемых технической конструкцией оборудования, после внимательного ознакомления с данной инструкцией, соблюдая правила корректного обращения с оборудованием.

При возникновении каких-либо неясностей обратиться к производителю или авторизированной компании-дистрибьютору.

Производитель, компания «**Industrias Technoflex S.A.**», не несет ответственности в случае неправильной установки, обращения или несоответствующего использования вибрационного уплотнителя.

1.5 Безопасность при работе

ВЫСОКОЧАСТОТНЫЕ преобразователи модели **CRF-** соответствуют требованиям Европейского Союза относительно безопасности при работе с низковольтными и вибрационными переносными или ручными устройствами, а также требованиям стандарта ISO 6081 относительно уровня шума на рабочем месте. Однако, рекомендуется использовать средства защиты органов слуха и резиновые боты при выполнении работ.

Кроме того, обязательно следует установить оборудование таким образом, чтобы разница чувствительности равнялась 300 мкА.

Производитель не несет ответственности в случае возникновения несчастных случаев в результате внесения изменений в опорную конструкцию.

Дополнительно к нашим рекомендациям соблюдать требования действующих норм техники безопасности в Вашей местности.

1.6 Условия эксплуатации

ВЫСОКОЧАСТОТНЫЕ преобразователи модели **CRF-** полностью выполнены в соответствии с пожеланиями заказчика и могут быть использованы в наиболее сложных условиях, а также обеспечивают длительную эксплуатацию при соблюдении инструкций, приведенных в настоящем документе.

Преобразователь состоит из электрического двигателя, который может быть трех- и однофазовым; двигатели внутреннего сгорания могут быть двух типов, бензиновыми или дизельными, а также оборудованы постоянными электромагнитами на роторе, не требующих обслуживания.

На выходе генератора установлены разъемы для подключения к приводу(дам); количество разъемов зависит от модели преобразователя.

Все трехфазные преобразователи оборудованы автоматическим тепловым реле, отключающим двигатель при достижении им значения максимальной нагрузки.

Хотя двигатель и оборудован защитным устройством, это не означает полное исключение возможности выхода двигателя из строя. При повышении температуры реле выше установленного значения ли его поломке двигатель может выйти из строя.

Электронные преобразователи модели **ETF** оборудованы одним электронным вариатором частоты и трёхфазным трансформатором.

1.7 Таблица теплового режима

Модель	CRF-10TT	CRF-20TT	CRF-22TT	CRF-30T/2	CRF-30T/2A
Управление тепловым переключателем, 380 В	4А	4А	5А	7А	7А
Управление тепловым переключателем, 220 В	7А	7А	9А	12А	12А

Таблица 1.7-1

1.8 Правила эксплуатации

Установить преобразователь максимально удаленно от участка проведения уплотнительных работ во избежание возможной передачи вибраций по полу; при необходимости место установки вытереть влажной тканью, затем высушить.

Электрические кабели необходимо защитить от воздействия источников тепла, масла, консистентной смазки. Объекты с острыми краями, крупногабаритные станки и прочие установки могут причинить повреждения кабелей.

НИКОГДА не останавливать преобразователь при его введении в бетон; для остановки его необходимо вытянуть из бетона и после этого выключить оборудование.

Ни при каких обстоятельствах не передвигать преобразователь, потянув его за электрический кабель.

– Включение электрического двигателя

ВЫСОКОЧАСТОТНЫЕ вибраторы предназначены для подключения к высокочастотным преобразователям (42 В, 200 Гц). Подключение вибратора к преобразователям отличного напряжения запрещено.

Перед запуском двигателя обязательно проверить электрический кабель, а также разъем подключения к линии напряжения. В случае обнаружения повреждений исправить их. Внимательно проверить, совпадает ли сетевое напряжение с номинальным напряжением преобразователя.

Далее проверить, установлен ли выключатель преобразователя в положении «0», подключить его к сети; после этого установить переключатель в положение «I», вслед за чем возможно включение глубинного вибратора путем включения переключателя на шланге в положение «I».

НЕ использовать разъем преобразователя для включения/выключения виброуплотнителя; использовать для этого только соответствующий переключатель.

Ни при каких обстоятельствах не переводить переключатель виброуплотнителя в положение «I» (ВКЛ) до включения преобразователя, т.е. необходимо сначала включить преобразователь, а потом – виброуплотнитель, поскольку включения в иной последовательности может привести к поломке двигателя преобразователя по причине напряжения.

НЕ ВКЛЮЧАТЬ преобразователь с подключенными приводами или при установленном в положение «I» переключателе.

Выключение преобразователя до отключения ВЫСОКОЧАСТОТНЫХ вибраторов НЕ ДОПУСКАЕТСЯ.

1В ЭКСПЛУАТАЦИЯ

Эксплуатация оборудования или замена его частей при подключенном преобразователе **НЕ ДОПУСКАЕТСЯ** ни при каких условиях.

К использованию виброуплотнителя или к выполнению работ с электронными частями **НЕ ДОПУСКАЕТСЯ** персонал без права допуска.

– Включение бензинового и дизельного двигателей (первое включение):

- A) Для обеспечения безопасности при транспортировке все установки поставляются **БЕЗ МАСЛА И ТОПЛИВА В ЕМКОСТЯХ**.
- B) **Топливо:** Заполнить топливом бак преобразователя. Для преобразователя на бензине использовать бензин для автомобилей 95 (неэтилированный октановый бензин). Для преобразователя на дизельном топливе использовать дизельное топливо для автомобилей.
- C) **Масло:** Залить масло в двигатель следуя инструкциям соответствующего производителя двигателя, указанных в настоящем документе.
- D) При отправке с завода-изготовителя выполняется настройка выходного напряжения двигателя (50 В (нулевая нагрузка)). Перед включением двигателя проверить правильность напряжения.
- E) **ВНИМАНИЕ:** Разгон двигателя, увеличение частоты вращения, повышение напряжения и частоты двигателя (более чем на 10% номинального значения) не допускаются при каких-либо условиях, поскольку это может становиться причиной выхода из строя виброуплотнителя.

– Включение электронного преобразователя:

Преобразователи не требуют внимания или обслуживания, однако необходимо проверить соединительный кабель на наличие каких-либо повреждений.

Выход преобразователя из строя или неисправность сети вызывают остановку оборудования о чем информирует светоиндикатор; количество сигналов индикатора указывает на цель или возможную причину неисправности.

Кол-во сигналов	Объяснение
1	Аварийные сигналы отсутствуют
2	Неисправность контроля 1 ограничивает входное напряжение
3	Неисправность контроля 2 ограничивает входное напряжение
4	Неисправность контроля 3 ограничивает входное напряжение
5	Неисправность двигателя (сигнал блока питания)
6	Отключение фазы (очень высокое значение разницы квадратов, канал 2)
7	Нагрузка выше допустимой на двигатель на протяжении последней минуты)

– При неисправности выполняется остановка двигателя и отключение источника высокого напряжения (предполагая, что мы не нажимаем кнопку генератора импульсов ВКЛ). При аварии входного напряжения отключается источник низкого напряжения. Для повторного включения оборудования: нажать OFF/ВЫКЛ, затем нажать ON/ВКЛ.

1.9 Инструкции по техническому обслуживанию



ПРЕДУПРЕЖДЕНИЕ!

Перед началом проведения каких-либо работ по техническому обслуживанию данного оборудования **ОБЯЗАТЕЛЬНО УБЕДИТЬСЯ В ТОМ**, что переключатель установлен в положение «OFF»/ВЫКЛ, а шнур электропитания кабель отключен от источника питания.

Преобразователь не требует технического обслуживания, однако разъем и электрический кабель необходимо регулярно проверять.

При выполнении ремонта преобразователя, при котором необходимо вынуть магниты ротора, выполнение особых мер **НЕ ТРЕБУЕТСЯ**, поскольку при вытягивании магнитов они не размагничиваются.

Детали с признаками сильного износа подшипников, следами нагрева или сильношумящие, обязательно заменить; помните, для замены использовать **ТОЛЬКО ОРИГИНАЛЬНЫЕ ЗАПАСНЫЕ ЧАСТИ**.

В целях безопасности и во избежание случайного включения двигателя НЕ ЗАБУДЬТЕ отключить преобразователь от сети при проведении работ или замены деталей.

1.10 Правила заказа запасных частей

Запасные части можно заказать у компании или дистрибьютора в Вашей местности.

При заказе также указать следующую информацию:

- тип преобразователя (электрический, бензиновый двигатель, дизельный двигатель, электронный);
- заказываемое количество, код и наименование заказываемых частей, по возможности - серийный номер машинного оборудования;
- при заказе частей для бензинового или дизельного двигателя также указать модель и серийный номер двигателя;

1.11 Транспортировка и хранение

- **Условия транспортировки и хранения:**

Способ упаковки преобразователей **CRF-** обеспечивает простоту их транспортировки, без принятия дополнительных мер.

Если хранение преобразователя **CRF-** будет осуществляться на протяжении длительного времени, поместить его в безопасное сухое место.

Перед помещением преобразователя на хранение и после использования тщательно очистить его снаружи мокрой тряпочкой для удаления всех остатков бетона.

НИКОГДА не применять воду под напором для очистки оборудования, не оставлять его на открытом воздухе на ночь или под дождем.

1.12 Гарантия

A) Срок действия гарантии

Компания «**Industrias Technoflex S.A.**» гарантирует качество своей продукции и компонентов на протяжении 12 месяцев.

B) Объем гарантийных обязательств

Действие гарантии распространяется на все дефекты компонентов продукта, а также при их замене техническими специалистами отдела послепродажного обслуживания.

C) Аннулирование гарантии

Гарантия не распространяется на неправильное использование или несоответствующее обращение с преобразователем, а также не покрывает ущерба в результате неправильного подключения, ударов, ненадлежащего обращения или проведения ремонтных работ неавторизованным персоналом.

На протяжении гарантийного периода все ремонтные работы должны выполняться только авторизованным персоналом компании «**Industrias Technoflex S.A.**»; в противном случае гарантия аннулируется.

Гарантия компании «**Industrias Technoflex S.A.**» не распространяется на оборудование, демонтаж которого выполнен неавторизованным персоналом.

При наступлении гарантийного случая **предварительно известить** компанию «**Industrias Technoflex S.A.**» (указанным компанией образом) об отправке оборудования.

ВАЖНОЕ ПРИМЕЧАНИЕ:

Компания «**Industrias Technoflex S.A.**» не несет ответственности за повреждение оборудования или травмирование персонала вследствие несоответствующего применения или неправильного обращения.

1.13 Поиск и устранение неисправностей

Признак	Вероятная причина	Предпринимаемые меры
Преобразователь не функционирует	- Отсутствие фазы - Электрические подключения неисправны или отсоединены - Неисправность переключателя	- Проверить и преобразовать напряжение. - Проверить и заменить. - Заменить.
Преобразователь не включается и шумит	- Отсутствие фазы	- Проверить линию, кабель и разъемы. - При необходимости заменить.
Выключение термореле	- Отсутствие фаз. - Излишнее напряжение генератора	- Проверить кабель и разъем; при необходимости заменить. - Остановить вибротрамбователь.
Выключение общего дифференциального реле	- Неисправность изоляции, выход двигателя из строя	- Проверить и остановить.

1.14 Схема подключений

При отправке трехфазовых преобразователей с завода-изготовителя они скомутированы на 380В для подключения к 220В. Схема электроподключений представлена на рисунке ниже; схему подключений не изменять, однако поменять термореле в соответствии с Таблицей 1.7-1.

Схема подключения (однофазовая модель)

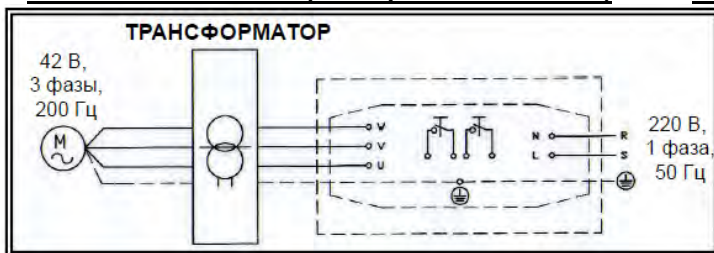
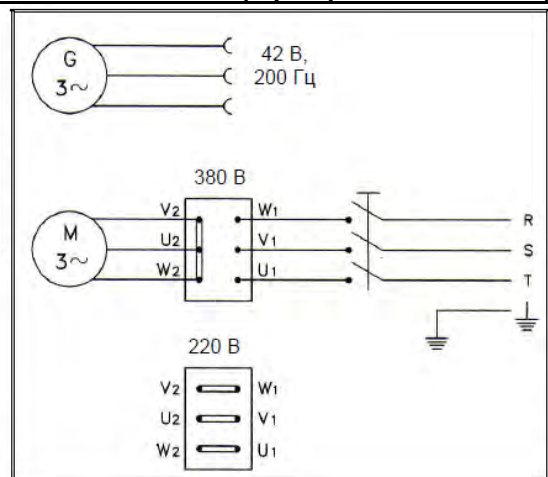
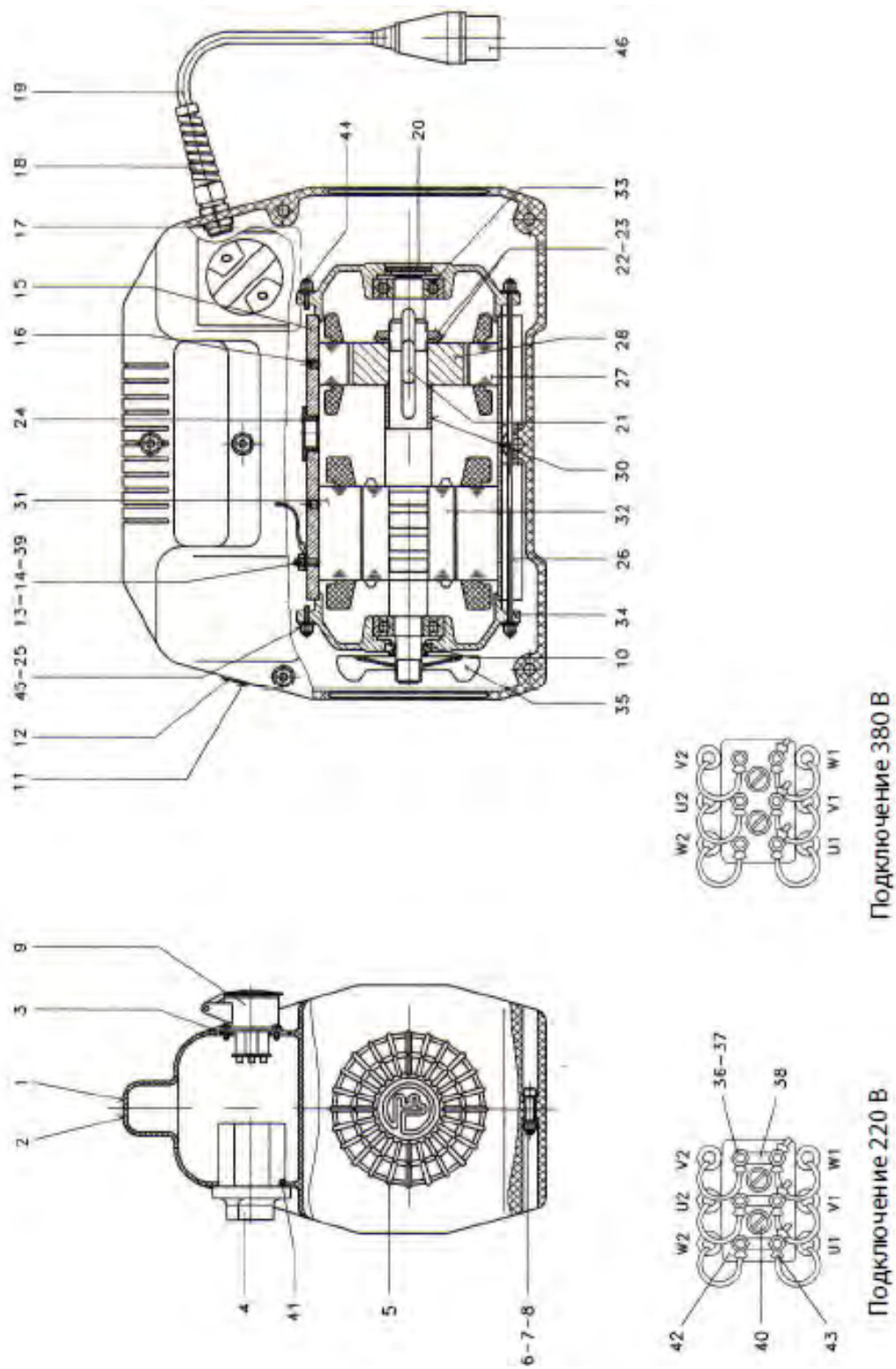


Схема подключения (трехфазовая модель)



2В МОДЕЛЬ ПРЕОБРАЗОВАТЕЛЯ

2.1 Преобразователь. Модель. Модель CRF-10TT



Список запасных частей

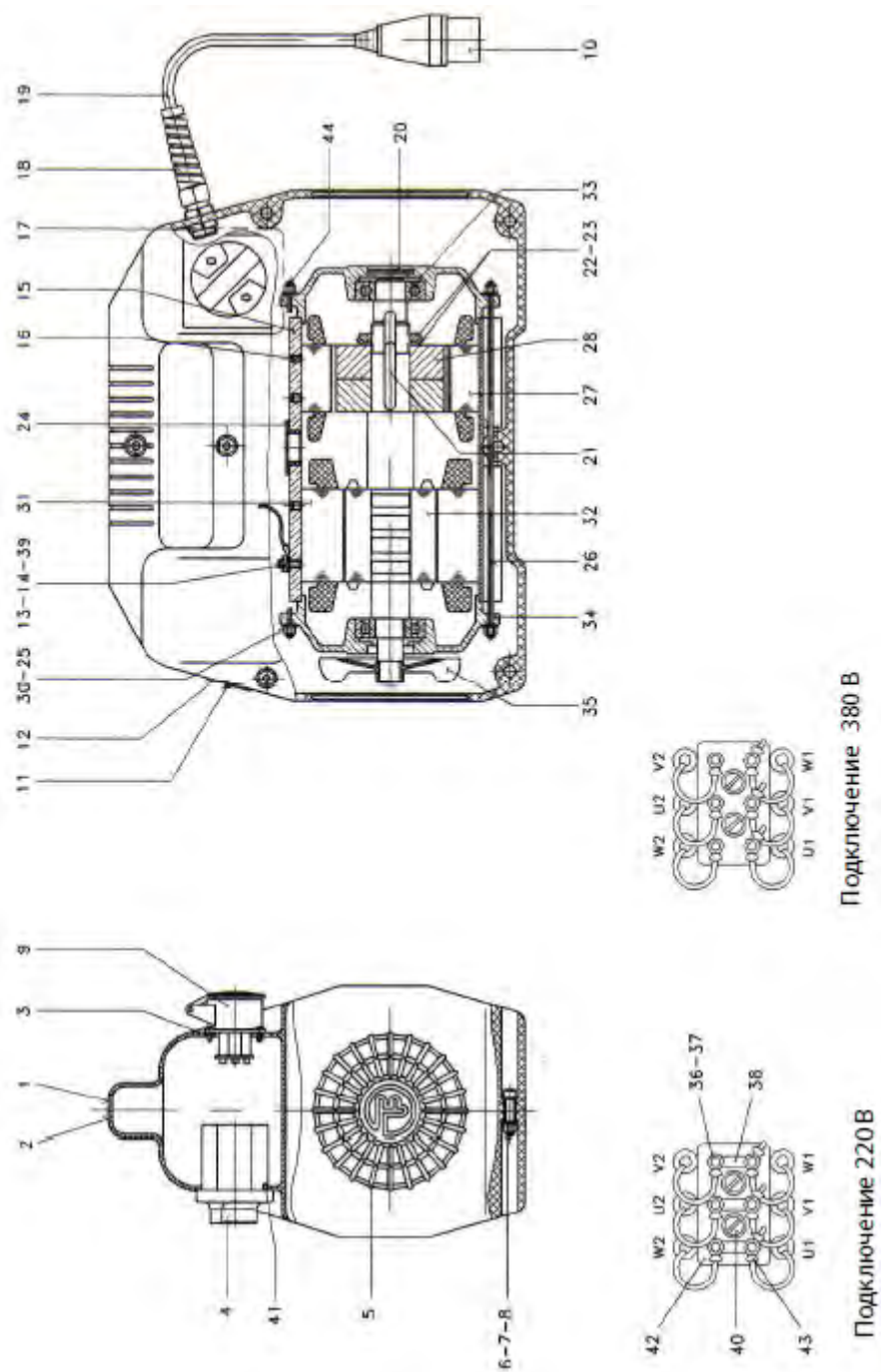
Код	Поз.	Кол-во
110361R013	1	1
110361R023	2	1
3985203012	3	4
4048000134	4	1
172954R013	5	2
3912105025	6	8
3125200005	7	16
3986200005	8	8
4048000080	9	1
4012009025	10	1
173124R014	11	1
3505203010	12	4
3913106015	13	1
4025908016	14	1
110349R012	15	1
3913106006	16	2

Код	Поз.	Кол-во
4075001016	17	1
4048000056	18	1
4020000433	19	1
120467R014	20	1
4022080725	21	1
4013000006	22	1
4075000006	23	1
130667R014	24	1
3985200005	25	4
172937R024	26	4
172928R013	27	1
141055R014	28	1
	29	
130669R014	30	1
172934R013	31	1
100355R013	32	1

Код	Поз.	Кол-во
4060620502	33	2
120456R013	34	2
4080000013	35	1
3125400004	36	24
3934400004	37	12
4052090010	38	3
3934200006	39	1
3985204012	40	2
3985204010	41	2
4050791010	42	1
4025908014	43	9
3587000005	44	4
3127100005	45	8
4048032036	46	1

2В МОДЕЛЬ ПРЕОБРАЗОВАТЕЛЯ

2.2 Преобразователь. Модель CRF-20TT



Список запасных частей

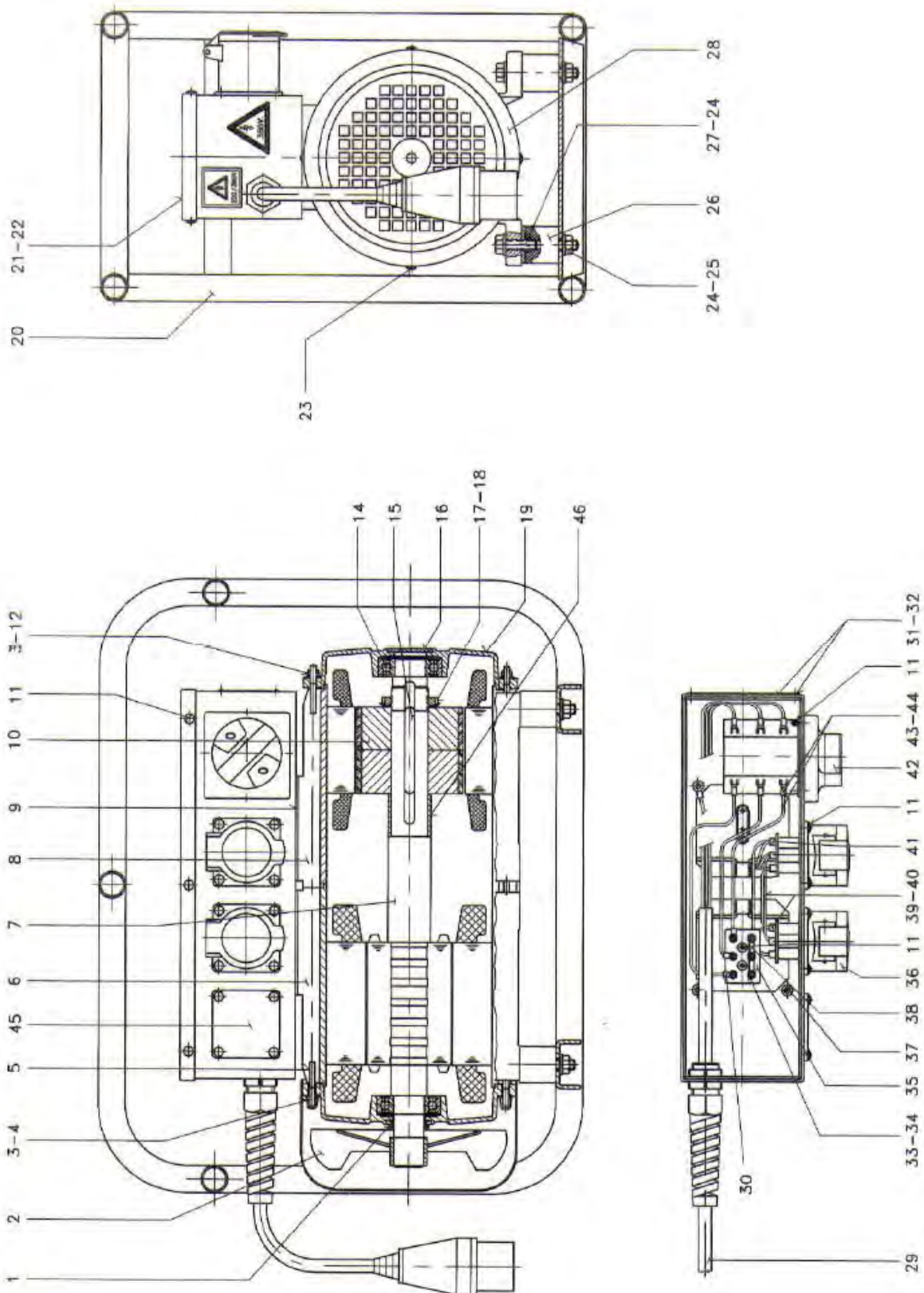
Код	Поз.	Кол-во
110362R013	1	1
110362R023	2	1
3985203012	3	8
4048000134	4	1
172954R013	5	2
3912105025	6	8
3125200005	7	16
3986200005	8	8
4048000080	9	2
4048032036	10	1
173125R014	11	1
3505203010	12	4
3913106015	13	1
4025908016	14	1
110349R012	15	1

Код	Поз.	Кол-во
3913106006	16	3
4075001016	17	1
4048000056	18	1
4020000433	19	1
120467R014	20	1
4022080760	21	1
4013000006	22	1
4075000006	23	1
130667R014	24	1
3985200005	25	4
172937R024	26	4
172929R013	27	1
141055R014	28	2
	29	
3127100005	30	8

Код	Поз.	Кол-во
172934R013	31	1
100355R013	32	1
4060620502	33	2
120456R013	34	2
4080000013	35	1
3125400004	36	21
3934400004	37	9
4052090010	38	3
3934200006	39	1
3985204012	40	2
3985204010	41	2
4050791010	42	1
4025908014	43	6
3587000005	44	4

2В МОДЕЛЬ ПРЕОБРАЗОВАТЕЛЯ

2.3 Преобразователь. Модель CRF-22ТТ



Список запасных частей

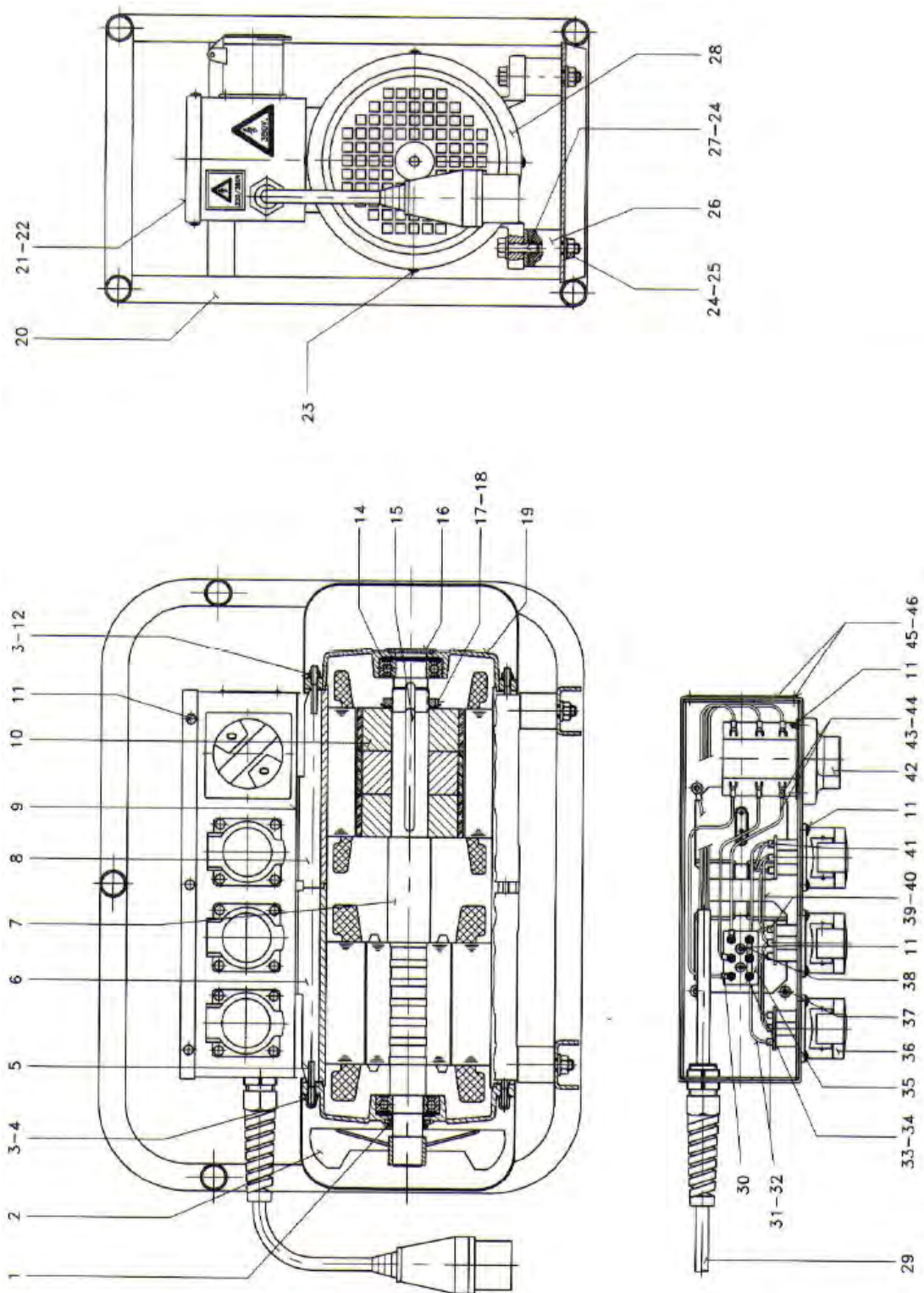
Код	Поз.	Кол-во
4012009025	1	1
4080000090	2	1
3127100006	3	8
3587000006	4	4
173173R014	5	4
141209R012	6	1
141207R012	7	1
141258R012	8	1
4042380112	9	2
141055R014	10	2
3985204010	11	22
3985200006	12	4
	13	
4060620502	14	2
4022080760	15	1
120517R014	16	1

Код	Поз.	Кол-во
4013000006	17	1
4075000006	18	1
120515R013	19	2
173141R012	20	1
172927R012	21	1
173161R014	22	1
3981235010	23	6
3125200008	24	8
3934200008	25	4
4070003031	26	4
3933208020	27	4
4074000094	28	1
141214R014	29	1
4025908014	30	9
173053R014	31	1
4058103256	32	4

Код	Поз.	Кол-во
3125400004	33	9
3934400004	34	12
4050791010	35	1
4048000080	36	2
3912105010	37	4
4052090010	38	3
173169R014	39	6
4048000237	40	3
4048000225	41	3
4048000139	42	1
173170R014	43	3
4048000360	44	3
120521R014	45	1
130669R014	46	1

2В МОДЕЛЬ ПРЕОБРАЗОВАТЕЛЯ

2.4 Преобразователь. Модель CRF-30T/2



Список запасных частей

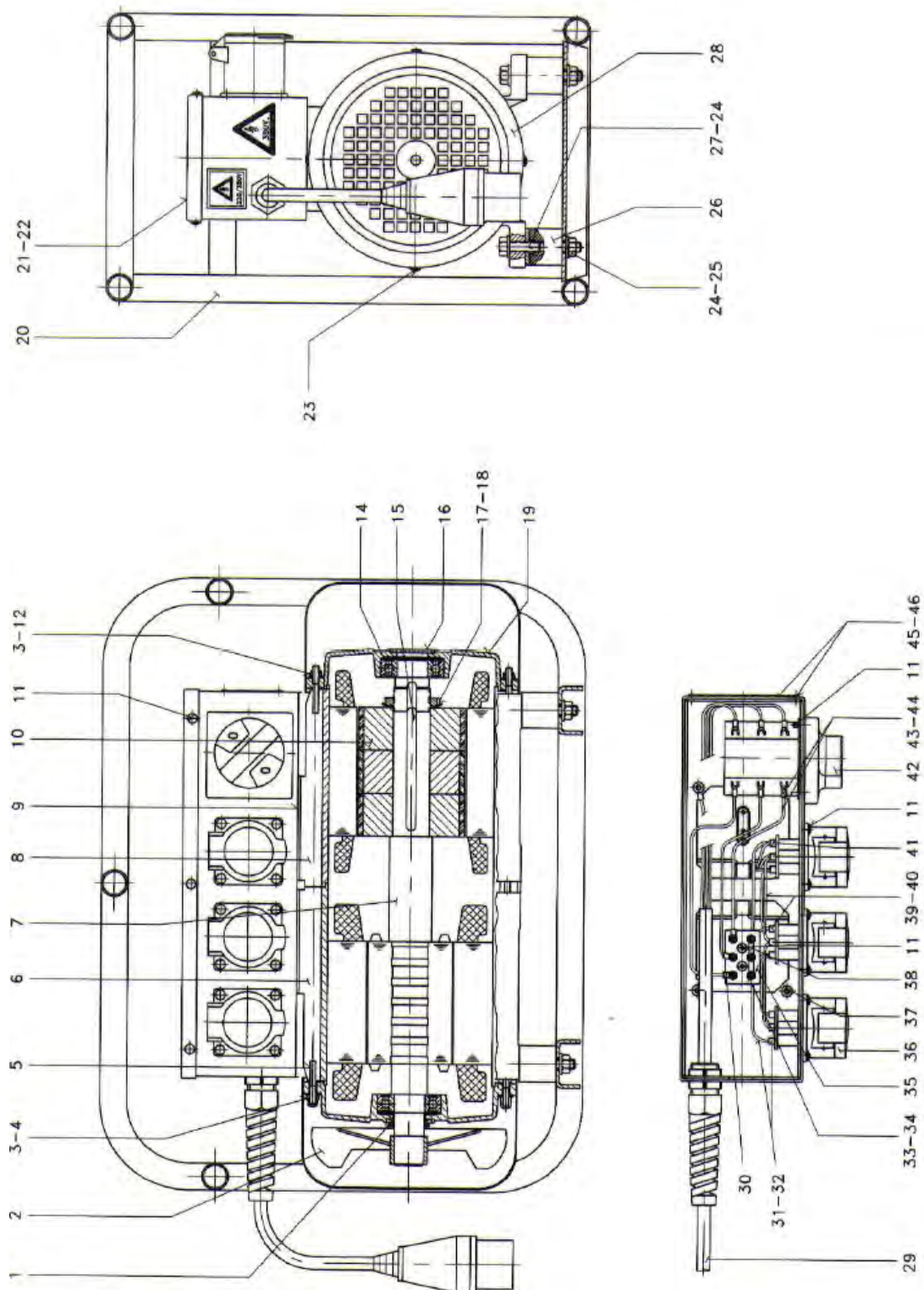
Код	Поз.	Кол-во
4012009025	1	1
4080000090	2	1
3127100006	3	8
3587000006	4	4
173173R014	5	4
141209R012	6	1
141207R012	7	1
141208R012	8	1
4042380112	9	2
141055R014	10	3
3985204010	11	22
3985200006	12	4
	13	
4060620502	14	2
4022080792	15	1
120517R014	16	1

Код	Поз.	Кол-во
4013000006	17	1
4075000006	18	1
120515R013	19	2
173141R012	20	1
172927R012	21	1
173161R014	22	1
3505235010	23	6
3125200008	24	8
3934200008	25	4
4070003031	26	4
3933208020	27	4
4074000094	28	2
141214R014	29	1
4025908014	30	9
173168R014	31	3
4048000228	32	3

Код	Поз.	Кол-во
3125400004	33	9
3934400004	34	12
4050791010	35	1
4048000080	36	3
3912105010	37	4
4052090010	38	3
173169R014	39	6
4048000237	40	3
4048000225	41	3
4048000139	42	1
173170R014	43	3
4048000360	44	3
173053R014	45	1
4058103256	46	4

2В МОДЕЛЬ ПРЕОБРАЗОВАТЕЛЯ

2.5 Преобразователь. Модель CRF-30T/2A



Список запасных частей

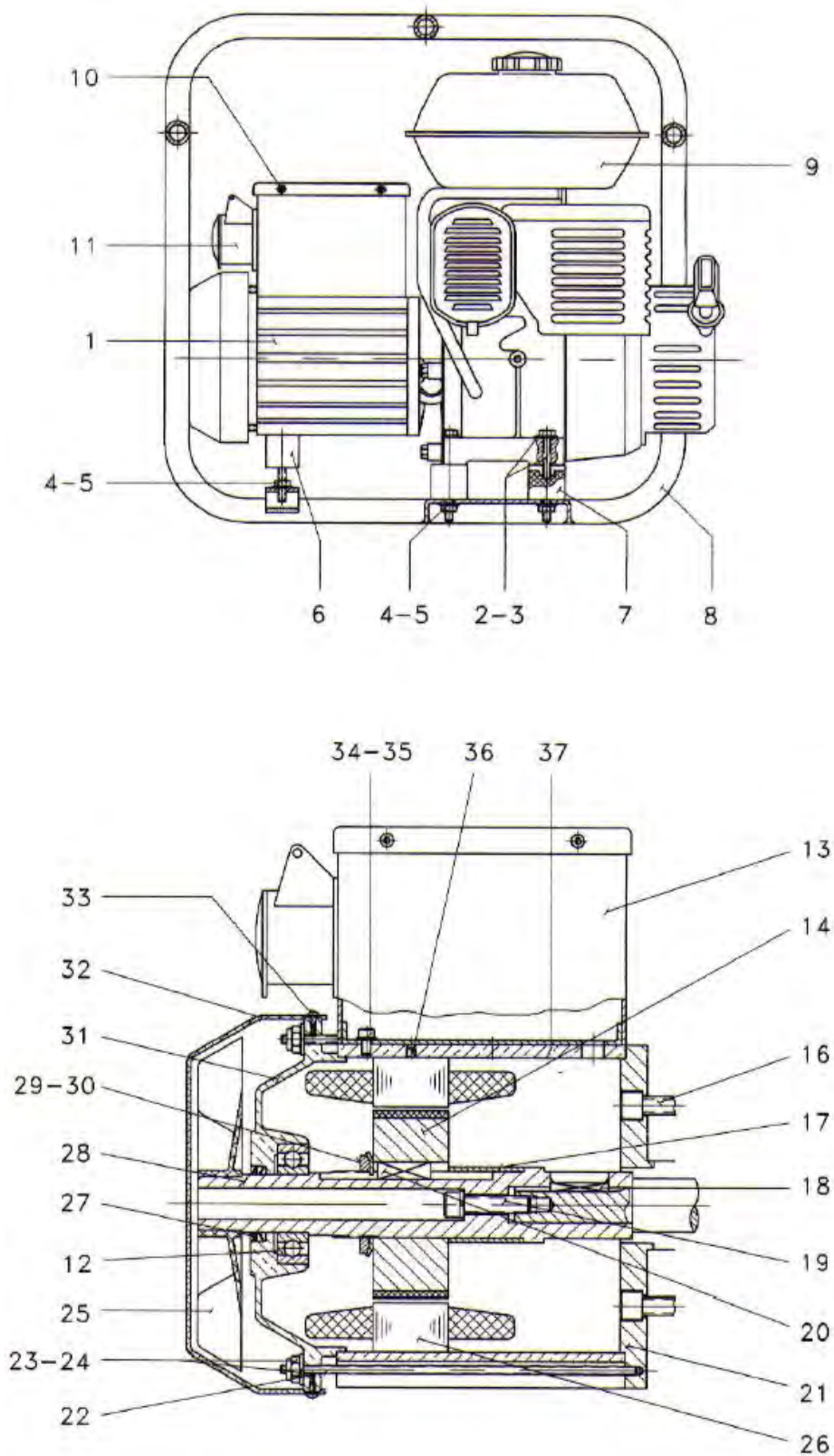
Код	Поз.	Кол-во
4012009025	1	1
4080000090	2	1
3127100006	3	8
3587000006	4	4
173173R014	5	4
141209R022	6	1
141207R012	7	1
141208R022	8	1
4042380112	9	2
141055R014	10	3
3985204010	11	22
3985200006	12	4
	13	
4060620502	14	2
4022080792	15	1
120517R014	16	1

Код	Поз.	Кол-во
4013000006	17	1
4075000006	18	1
120515R013	19	2
173141R012	20	1
172927R012	21	1
173161R014	22	1
3505235010	23	6
3125200008	24	8
3934200008	25	4
4070003031	26	4
3933208020	27	4
4074000094	28	2
141214R014	29	1
4025908014	30	9
173168R014	31	3
4048000228	32	3

Код	Поз.	Кол-во
3125400004	33	9
3934400004	34	12
4050791010	35	1
4048000080	36	3
3912105010	37	4
4052090010	38	3
173169R014	39	6
4048000237	40	3
4048000225	41	3
4048000139	42	1
173170R014	43	3
4048000360	44	3
173339R014	45	1
4058103256	46	4

2В МОДЕЛЬ ПРЕОБРАЗОВАТЕЛЯ

2.6 Преобразователь. Модель CRF-10G



МОДЕЛЬ ПРЕОБРАЗОВАТЕЛЯ 2В

Список запасных частей

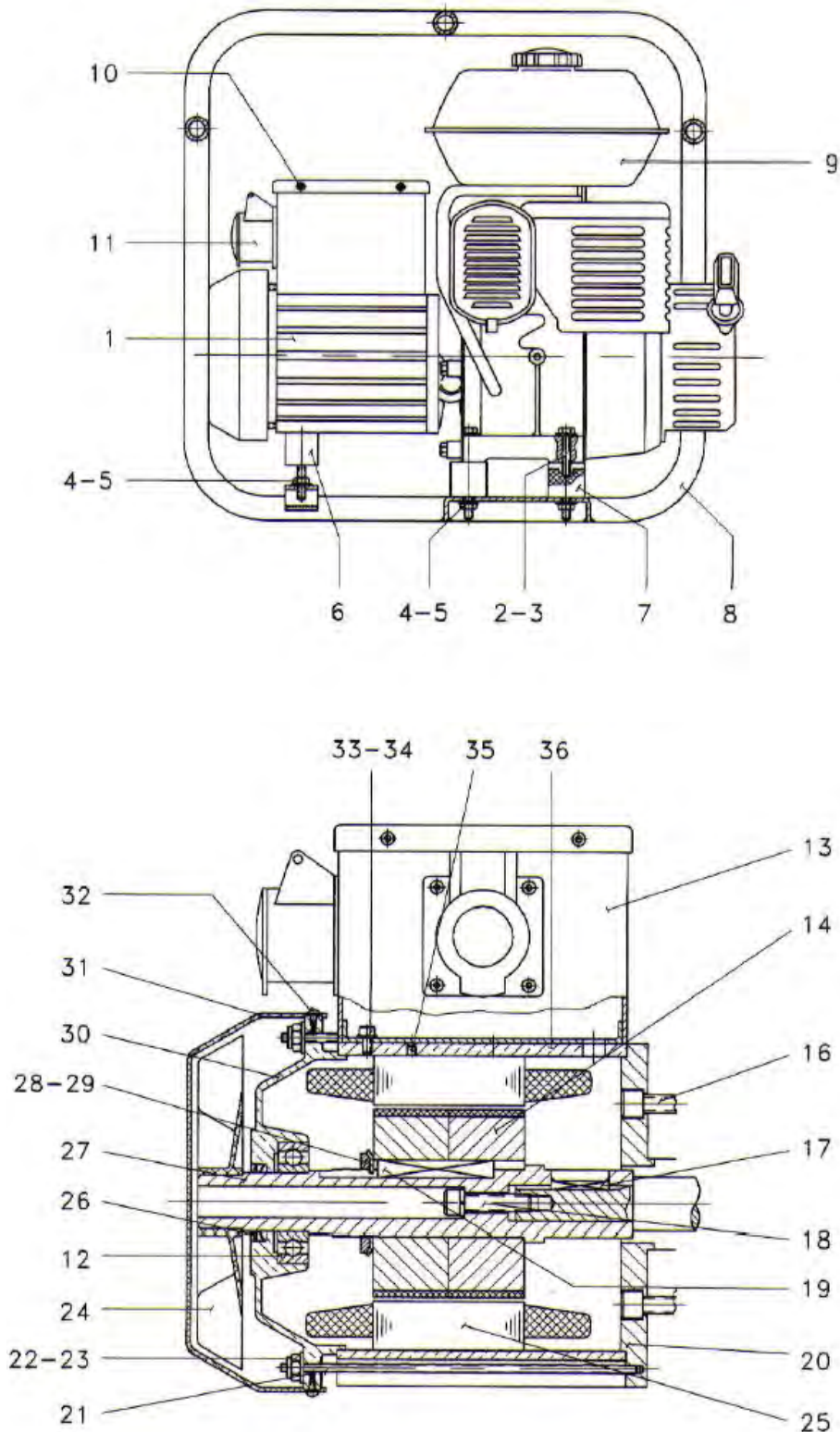
Код	Поз.	Кол-во	Справ.
141285R012	1	1	Honda
141144R012	1	1	Robin
3127100008	2	5	
3933208035	3	4	
3125200008	4	5	
3934200008	5	5	
4070003030	6	1	
4070003031	7	4	
173071R012	8	1	
4047000120	9	1	Honda
4047000015	9	1	Robin
3985204010	10	8	
4048000080	11	1	
4060620502	12	1	

Код	Поз.	Кол-во	Справ.
173070R012	13	1	
141055R014	14	1	
	15		
3912108015	16	4	M-8x15
3912151615	16	4	SAE 5/16
130669R014	17	1	
4022050525	18	1	
3912108030	19	1	M-8x15
3912151630	19	1	SAE 5/16
4022080725	20	1	
120503R013	21	1	
172937R014	22	4	
3125200005	23	4	
3985200005	24	4	

Код	Поз.	Кол-во	Справ.
4080000013	25	1	
172928R013	26	1	
4012009025	27	1	
100387R023	28	1	Honda
100387R013	28	1	Robin
4013000006	29	1	
4075000006	30	1	
120456R013	31	1	
4074000093	32	1	
3505204010	33	4	
3125200006	34	4	
3912106008	35	4	
3913106006	36	1	
110367R013	37	1	

2В МОДЕЛЬ ПРЕОБРАЗОВАТЕЛЯ

2.5 Преобразователь. Модель CRF-20G



МОДЕЛЬ ПРЕОБРАЗОВАТЕЛЯ 2В

Список запасных частей

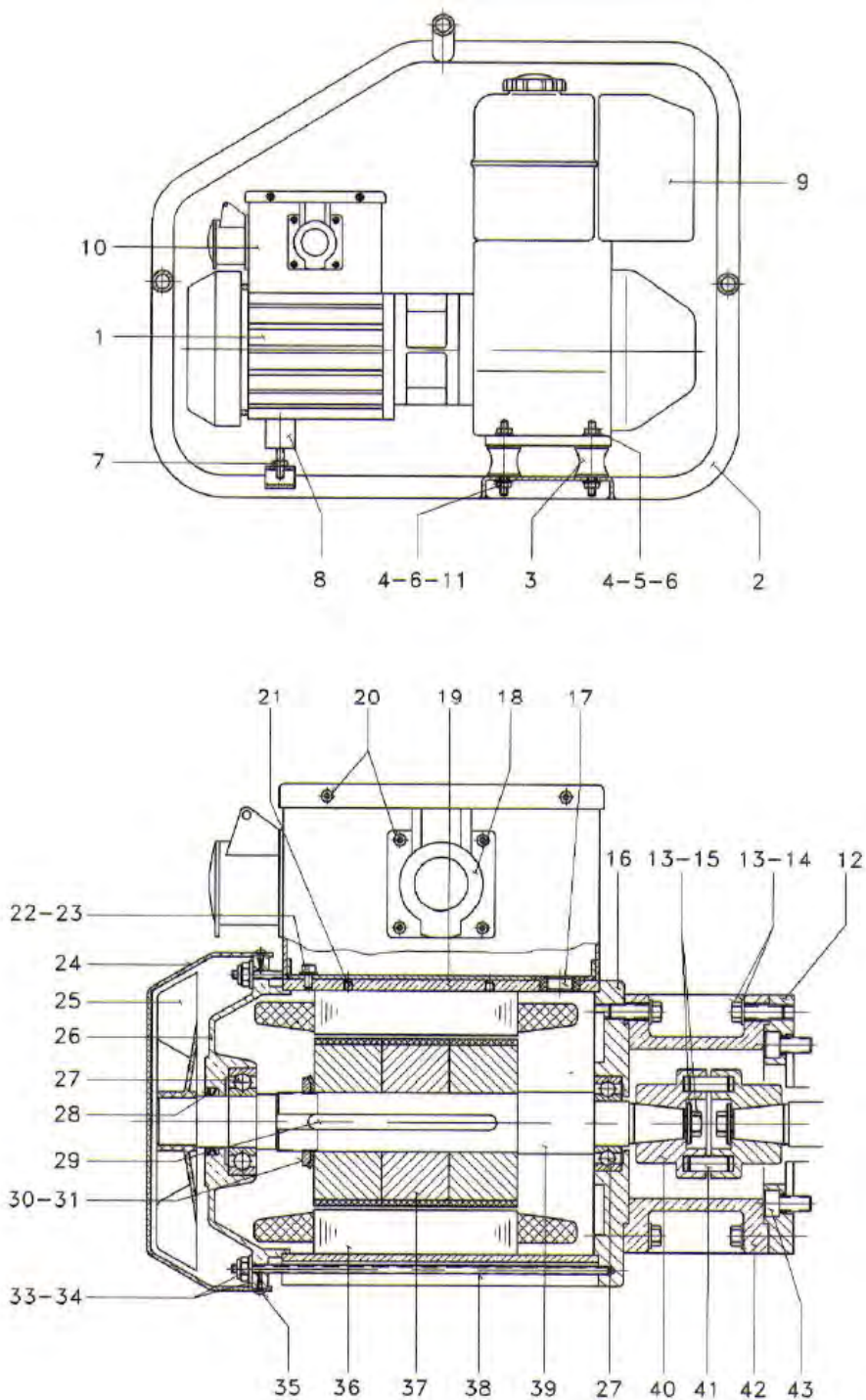
Код	Поз.	Кол-во	Справ.
141286R012	1	1	Honda
141143R012	1	1	Robin
3127100008	2	5	
3933208035	3	4	
3125200008	4	5	
3934200008	5	5	
4070003030	6	1	
4070003031	7	4	
173071R012	8	1	
4047000120	9	1	Honda
4047000015	9	1	Robin
3985204010	10	12	
4048000080	11	2	
4060620502	12	1	

Код	Поз.	Кол-во	Справ.
173070R012	13	1	
141055R014	14	2	
	15		
3912108015	16	4	M-8x15
3912151615	16	4	SAE 5/16
4022050525	17	1	
3912108030	18	1	
3912151630	19	1	M-8x15
4022080750	19	1	SAE 5/16
120503R013	20	1	
172937R014	21	4	
3125200005	22	4	
3985200005	23	4	
4080000013	24	1	

Код	Поз.	Кол-во	Справ.
172928R013	25	1	
4012009025	26	1	
100387R023	27	1	
100387R013	28	1	Honda
4013000006	28	1	Robin
4075000006	29	1	
120456R013	30	1	
4074000093	31	1	
3505204010	32	4	
3125200006	33	4	
3912106008	34	4	
3913106006	35	2	
110367R013	36	1	

2В МОДЕЛЬ ПРЕОБРАЗОВАТЕЛЯ

2.8 Преобразователь. Модель CRF-30D



МОДЕЛЬ ПРЕОБРАЗОВАТЕЛЯ 2В

Список запасных частей

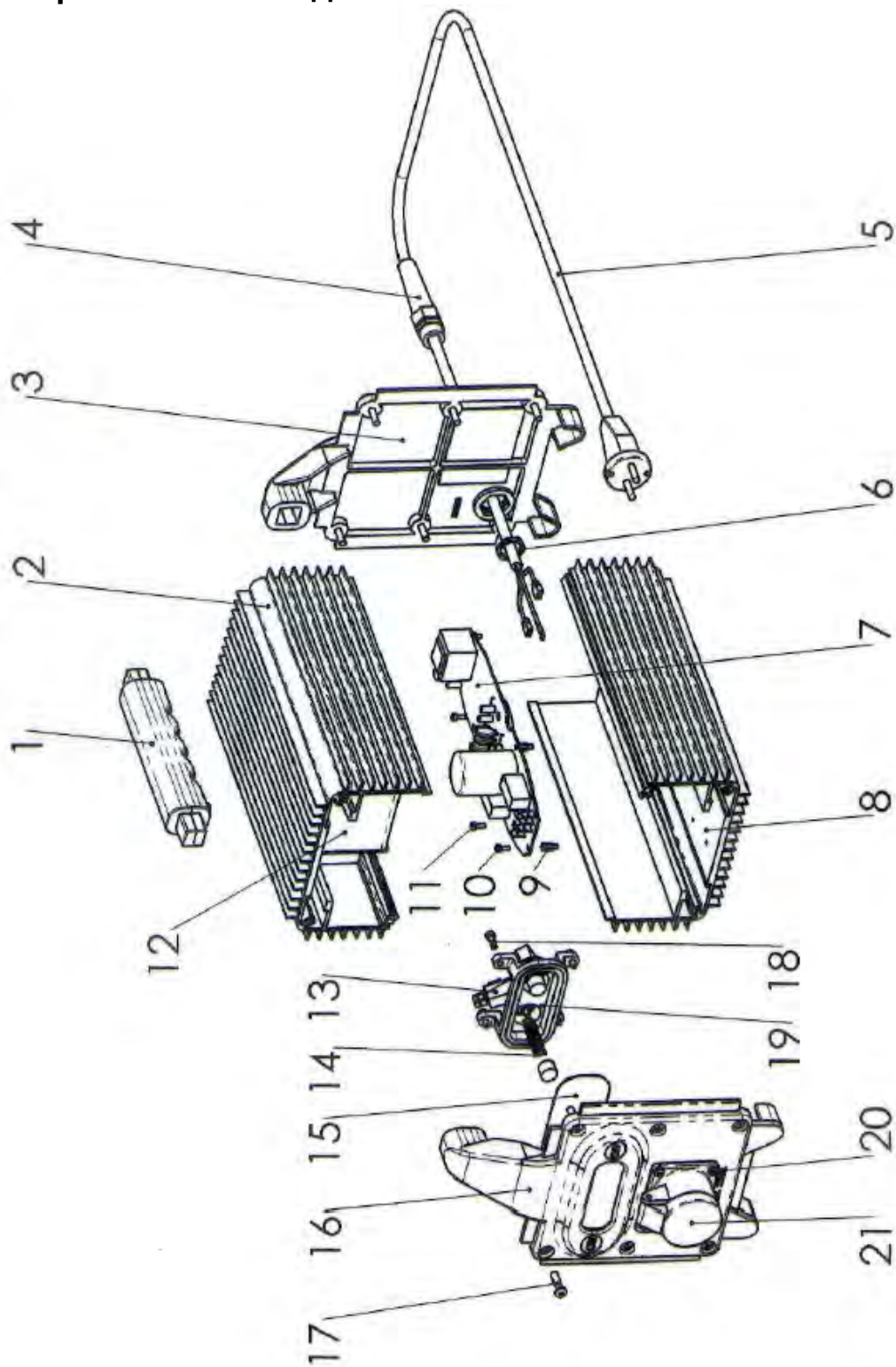
Код	Поз.	Кол-во
141126R012	1	1
173023R012	2	1
4070006043	3	4
3125200010	4	4
3127100010	5	4
3985200010	6	4
3934200008	7	1
4070003535	8	1
4047000415	9	1
173020R012	10	1
3798100010	11	4
120490R014	12	1
3933208025	13	9
3125200008	14	8
150842R014	15	2

Код	Поз.	Кол-во
120491R014	16	1
130667R014	17	1
4048000080	18	3
110358R013	19	1
3985104008	20	16
3913106006	21	2
3912106008	22	4
3125200006	23	4
4074000093	24	1
4080000013	25	1
120456R013	26	1
4060620502	27	2
4012009025	28	1
4022080792	29	1
4013000006	30	1

Код	Поз.	Кол-во
4075000006	31	1
	32	
3125200005	33	4
3985200005	34	4
3505204010	35	4
173029R014	36	1
141055R014	37	3
172937R054	38	4
100372R013	39	1
173021R014	40	2
4050111024	41	4
173022R013	42	1
3912251620	43	4

2В МОДЕЛЬ ПРЕОБРАЗОВАТЕЛЯ

2.9 Преобразователь. Модель ЕТФ-08



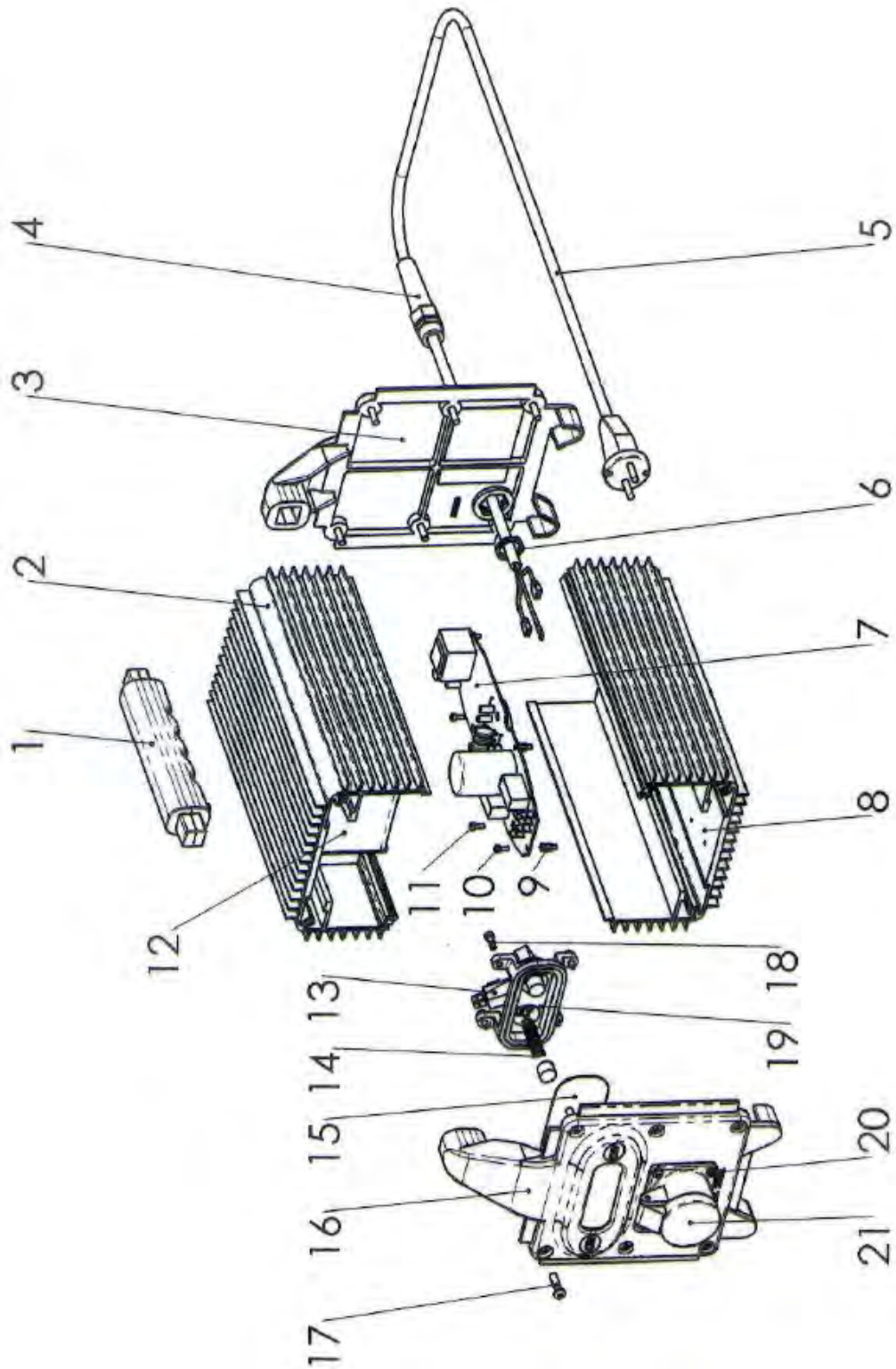
Список запасных частей

Код	Поз.	Кол-во
173679R013	1	1
173683R013	2	1
120548R013	3	1
4048000052	4	1
141563R014	5	1
4075001011	6	1
141538R013	7	1
173682R013	8	1
4070050308	9	4
3912103006	10	1
3912103008	11	3
4074499060	12	1
4048000438	13	2
173641R014	14	1

Код	Поз.	Кол-во
173639R014	15	1
120547R013	16	1
3985205025	17	12
3912304012	18	4
173634R013	19	1
3985204010	20	4
4048000080	21	1

2В МОДЕЛЬ ПРЕОБРАЗОВАТЕЛЯ

2.10 Преобразователь. Модель ETF-10



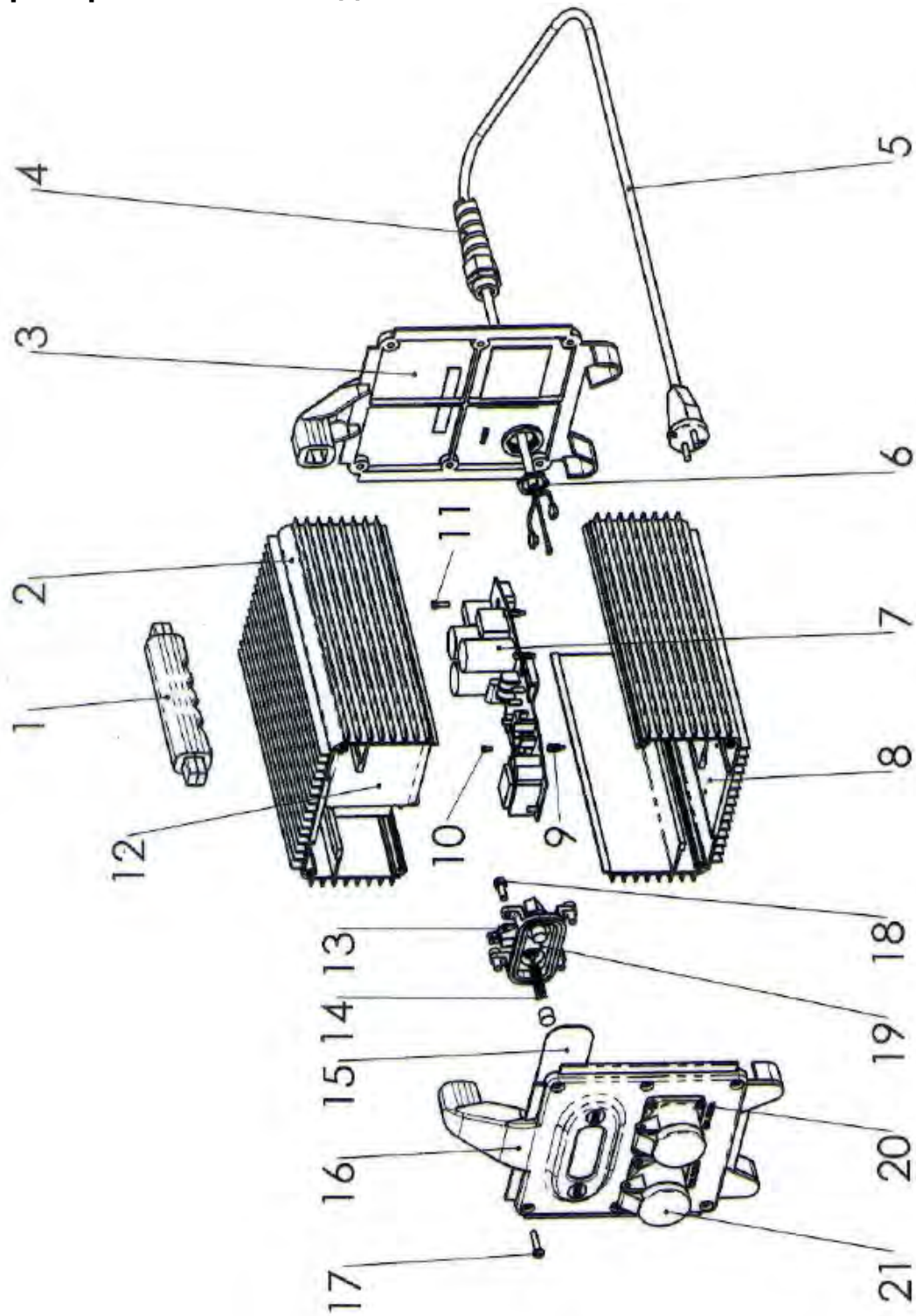
Список запасных частей

Код	Поз.	Кол-во
173679R013	1	1
173683R013	2	1
120548R013	3	1
4048000052	4	1
141563R014	5	1
4075001011	6	1
141538R033	7	1
173682R013	8	1
4070050308	9	4
3912103006	10	1
3912103008	11	3
4074499060	12	1
4048000438	13	2
173641R014	14	1

Код	Поз.	Кол-во
173639R014	15	1
120547R013	16	1
3985205025	17	1
3912304012	18	1
173634R013	19	1
3985204010	20	1
4048000080	21	1

2В МОДЕЛЬ ПРЕОБРАЗОВАТЕЛЯ

2.11 Преобразователь. Модель ETF-20



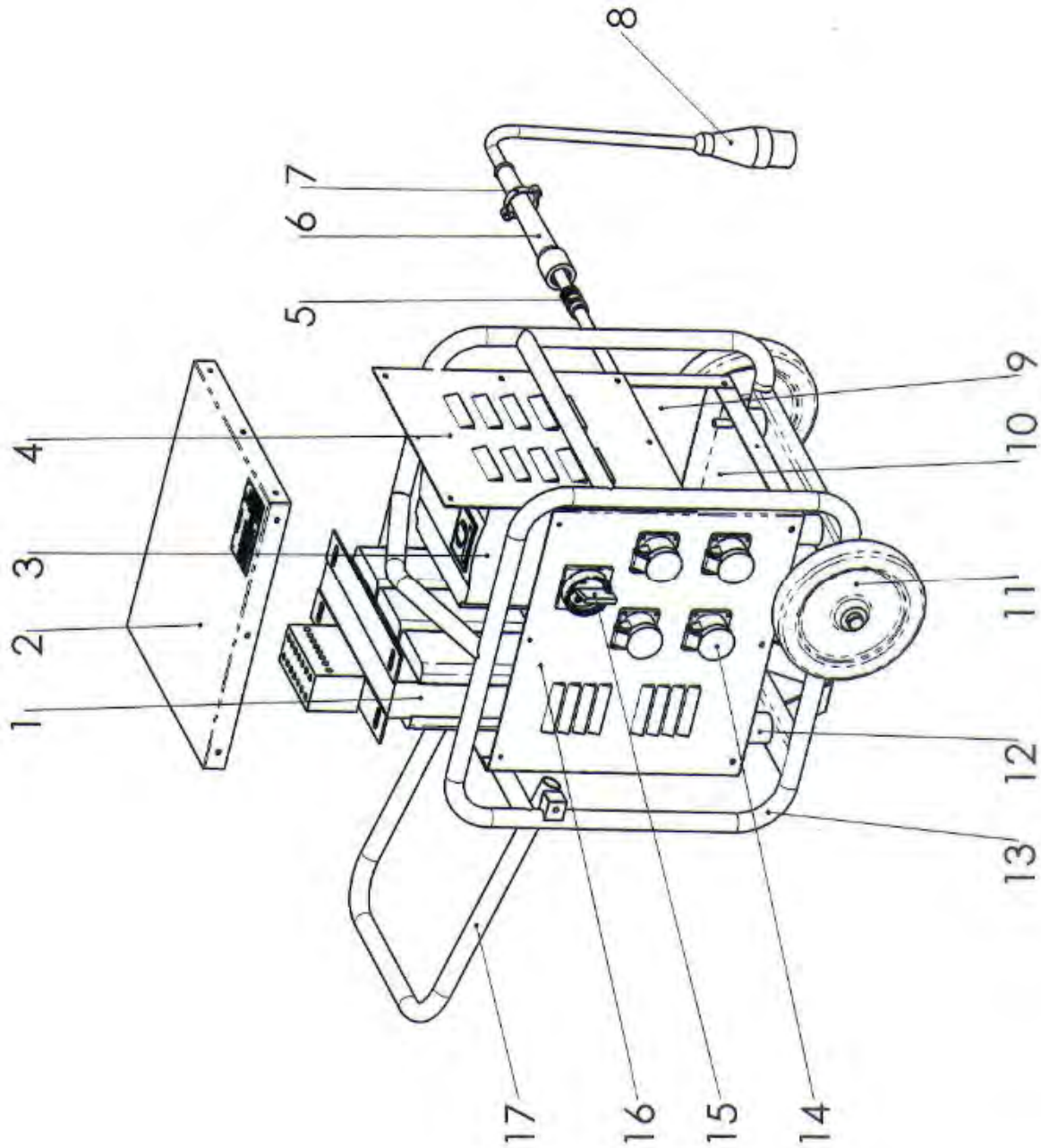
Список запасных частей

Код	Поз.	Кол-во
173679R013	1	1
173698R013	2	1
120551R013	3	1
4048000056	4	1
141563R014	5	1
4075001016	6	1
141493R013	7	1
173697R013	8	1
4070050310	9	6
3912103006	10	6
3912104012	11	3
4074499180	12	1
4048000438	13	2
173641R014	14	2
173639R014	15	1

Код	Поз.	Кол-во
120550R013	16	1
3985205025	17	12
3912304012	18	4
173634R013	19	1
3985204010	20	8
4048000080	21	2

2В МОДЕЛЬ ПРЕОБРАЗОВАТЕЛЯ

2.12 Преобразователь. Модель ETF-20



МОДЕЛЬ ПРЕОБРАЗОВАТЕЛЯ 2В

Список запасных частей

Код	Поз.	Кол-во
4074499600	1	1
120549R013	2	1
4081001075	3	1
173695R013	4	2
4048000016	5	1
173132R013	6	1
4000000436	7	1
141562R014	8	1
173694R013	9	1
173690R013	10	1
4058000200	11	1

Код	Поз.	Кол-во
4070014040	12	1
173692R013	13	4
4048000080	14	1
4048000212	15	4
173693R013	16	1
173687R014	17	1