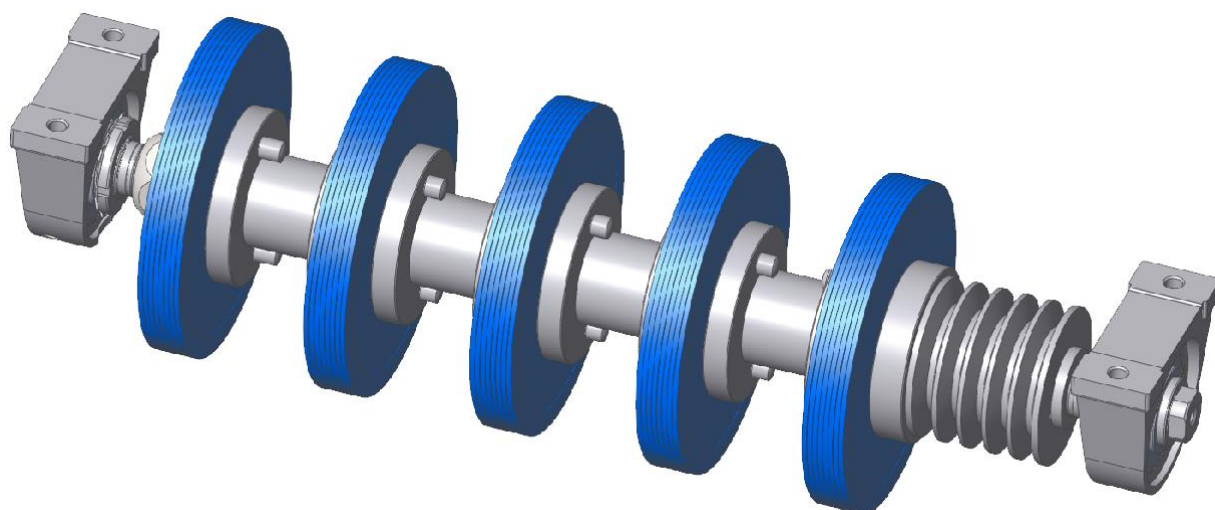


ПО СБОРКЕ ШПИНДЕЛЯ**MCS613-M.300**

(с применением комплекта ЗИП MCS613-M.310)

**Сплитстоун**

Москва, ул. Молодежная, 4
тел. (495) 938 26 74, факс (495) 938 26 82

www.splitstone.ru

1. Назначение

“Шпиндель MCS613-M.300” входит в состав резчиков швов многодисковых MCS-613, MCS-615E и предназначен для установки и закрепления на нем набора алмазных кругов в определенной последовательности и параметрами (см. раздел 3).

2. Комплект поставки

“Шпиндель MCS613-M.300” поставляется в составе резчиков швов многодисковых MCS-613, MCS-615E в штатной комплектации (разделы 4,5), без алмазных кругов. В состав данных резчиков входит также “Комплект ЗИП MCS613-M.310”, включающий в себя дополнительные комплектующие (проставки, планшайбы) для сборки шпинделя с необходимыми параметрами, отличными от штатных (см. раздел 3) и инструмент, необходимый для установки/замены алмазных кругов (см. раздел 4).

Также “Шпиндель MCS613-M.300” может поставляться отдельно как без алмазных кругов, так и в сборе с ними (раздел 5). В этом случае потребитель сам определяет наличие и количество инструмента, а также может дополнительно заказать отдельные детали шпинделя (проставки, планшайбы) для сборки шпинделя с необходимыми ему параметрами (см. ниже).

3. Техническая характеристика шпинделя

Модель шпинделя	MCS613-M.300 (штатная комплектация)	MCS613-M.300 (с применением комплекта ЗИП MCS613-M.310)
Количество алмазных кругов, шт	40 (5 групп x 8 кругов)	40 max
Диаметр алмазного круга, мм	150	
Диаметр посадочного отверстия, мм	32	
Диаметр 2-х поводковых отверстий, мм	10,3	
Расстояние от центра до каждого поводкового отверстия, мм	28,6	
Толщина корпуса алмазного круга, мм	1,5	
Толщина сегментов алмазного круга, мм	2,4	
Длина рабочей части шпинделя, мм	340	340 max
Количество нарезаемых пазов за один проход, шт	5	1...5
Ширина паза, мм	20	2,4...20
Расстояние между пазами, мм	60	60...335
Частота вращения вала шпинделя, мин ⁻¹	5600	
Линейная скорость резания, м/с	44	
Габаритные размеры (ДхШхВ), мм:		
- с алмазными кругами	560x150x150	
- без алмазных кругов	560x98x84	
Установочные размеры на раму (расстояние между 4-мя отв. M10), мм	(511 ± 1) x 76	
Масса, кг:		
- с алмазными кругами (40шт)	18,7	-
- без алмазных кругов	12,7	-

4. Комплектующие шпинделя. Инструмент монтажный

Шпиндель резчика многодискового представляет собой узел, основой которого является несущий вал. На обоих концах вала предусмотрены корпусные подшипниковые узлы, через которые шпиндель устанавливается на раму резчика. Вращение вала шпинделя происходит благодаря клиноременной передаче. Для этого на валах двигателя и шпинделя предусмотрены пять ручьевые шкивы. Вышеперечисленные детали шпинделя являются основными и постоянными его элементами вне зависимости от геометрических параметров его рабочей части (раздел 3).

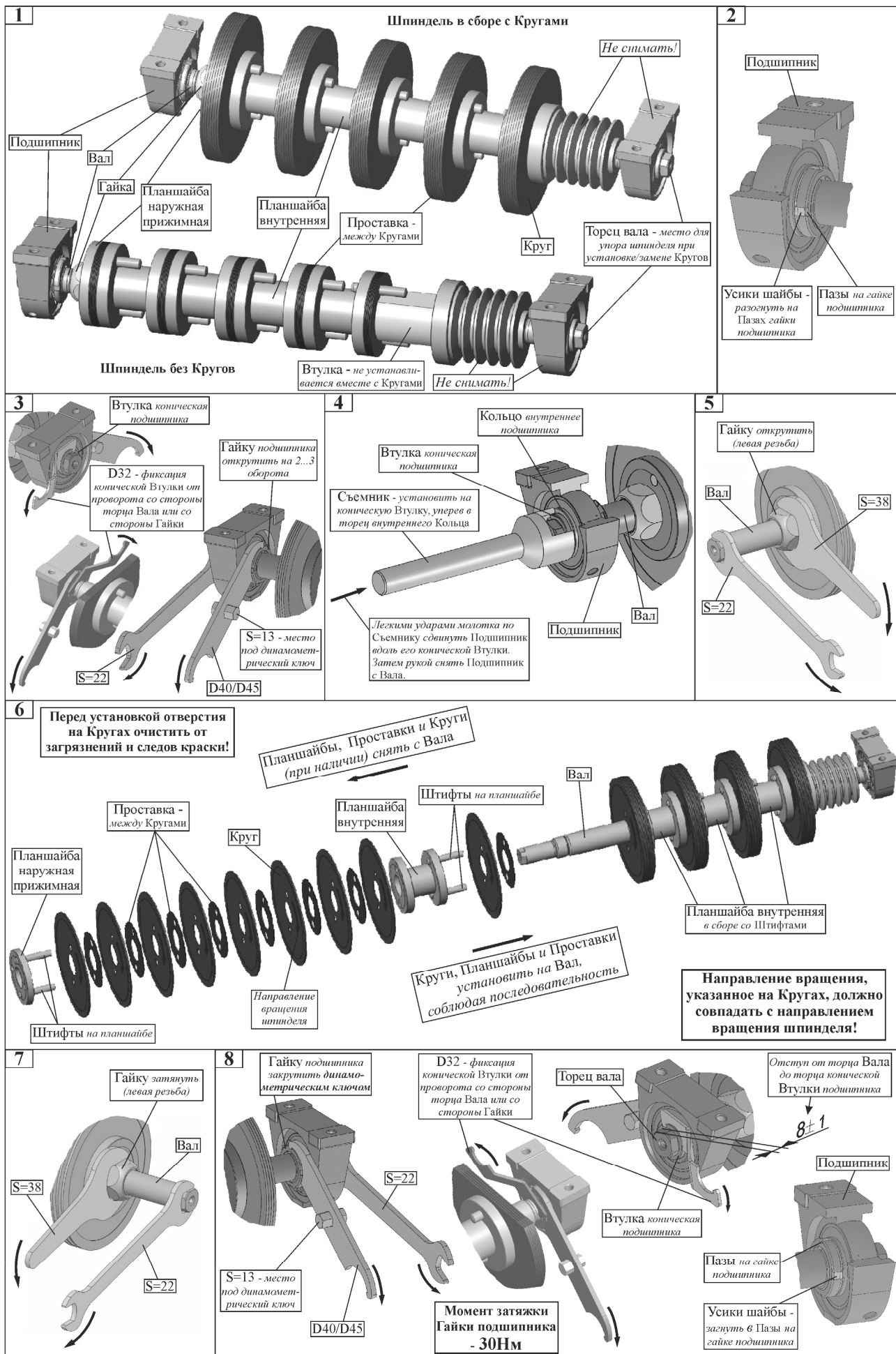
К переменным деталям шпинделя, определяющим геометрию его рабочей части, относятся проставки и планшайбы. **Проставки** – это тонкие шайбы, в основном предназначенные для выставления необходимого расстояния между соседними в наборе алмазными кругами, определяющим ширину паза на обрабатываемой поверхности. **Планшайбы** – это более массивные и габаритные детали, в основном имеющие по два монтажных штифта, и служащие для задания расстояния между наборами алмазных кругов (пазами на обрабатываемой поверхности).

“Шпиндель MCS613-М.300” поставляется в собранном виде, где планшайбы и проставки размещены так, чтобы обеспечить геометрию рабочей части шпинделя согласно штатной комплектации (разделы 3,5). Перечень проставок и планшайб приведен в таблице (см. табл. ниже, п.1-3).

Для обеспечения требуемых, отличных от штатных, геометрических параметров рабочей части шпинделя (раздел 3, с применением комплекта ЗИП MCS613-М.310) с резчиком поставляется “Комплект ЗИП MCS613-М.310”, в состав которого, помимо монтажного инструмента для установки/замены алмазных кругов (см. табл. ниже, п.10-16; раздел 5), входит набор дополнительных проставок и планшайб (см. табл. ниже, п.4-9; разделы 7-9).

№ п/п	Наименование деталей, инструмента	Толщина (длина)	Количество
Входят в состав “Шпинделя MCS613-М.300”			
1	Проставка 1,0	1,0 мм	35 шт
2	Планшайба 10 (с 2-мя штифтами)	10 мм	1 шт
3	Планшайба 60 (с 2-мя штифтами)	60 мм	4 шт
Входят в состав “Комплекта ЗИП MCS613-М.310”			
4	Проставка 1,7	1,7 мм	15 шт
5	Проставка 3,0	3,0 мм	20 шт
6	Планшайба 10 (без штифтов)	10 мм	5 шт
7	Планшайба 30 (с 2-мя штифтами)	30 мм	1 шт
8	Планшайба 80 (с 2-мя штифтами)	80 мм	3 шт
9	Планшайба 110 (с 2-мя штифтами)	110 мм	2 шт
10	Съемник закрепительной втулки подшипника	-	1 шт
11	Ключ для круглой шлицевой гайки D32	-	1 шт
12	Ключ для круглой шлицевой гайки D40-D45	-	1 шт
13	Ключ гаечный рожковый 19х22 мм	-	1 шт
14	Ключ гаечный 38 мм односторонний ударный	-	1 шт
15	Ключ динамометрический, 19-110Нм	-	1 шт
16	Головка торцевая 13 мм	-	1 шт

5. Последовательность установки/замены алмазных кругов



6. Основные требования при сборке шпинделей

При сборке шпинделей необходимо выполнять следующие основные требования:

- применять оригинальные комплектующие, которые входят в состав штатного шпинделя и в комплект ЗИП (раздел 4);
- устанавливать алмазные круги, соответствующие требованиям раздела 3;
- все смежные детали шпинделя (от шкива и до наружной прижимной планшайбы включительно) и алмазные круги должны иметь штифтовые соединения между собой (см. Рис.1 ниже и раздел 5);
- между соседними в наборе алмазными кругами устанавливать одну или несколько проставок, обеспечивающих гарантированный зазор между алмазными сегментами соседних кругов (см. Рис.1 ниже);
- затягивать прижимную гайку (левая резьба), фиксирующую все детали и алмазные круги рабочей части шпинделя (см. Рис.2 ниже);
- при монтаже корпусных подшипниковых узлов круглую гайку затягивать с применением динамометрического ключа (момент затяжки 30Нм) (см. Рис.3 ниже).

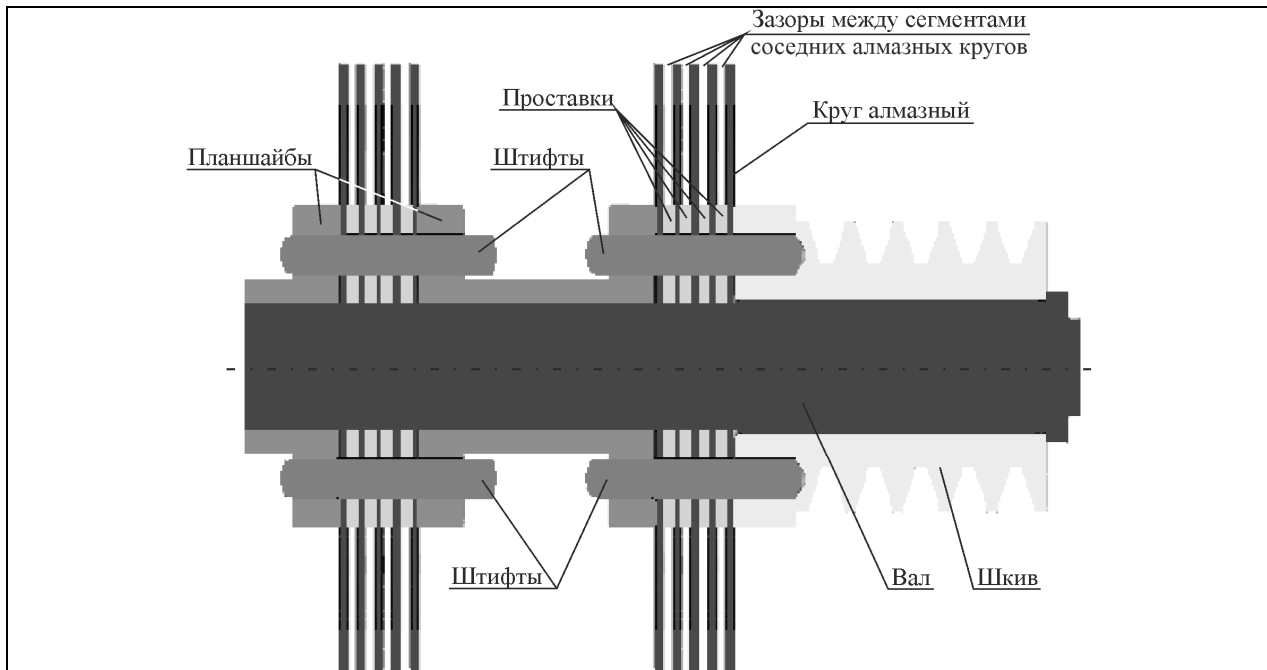


Рис.1

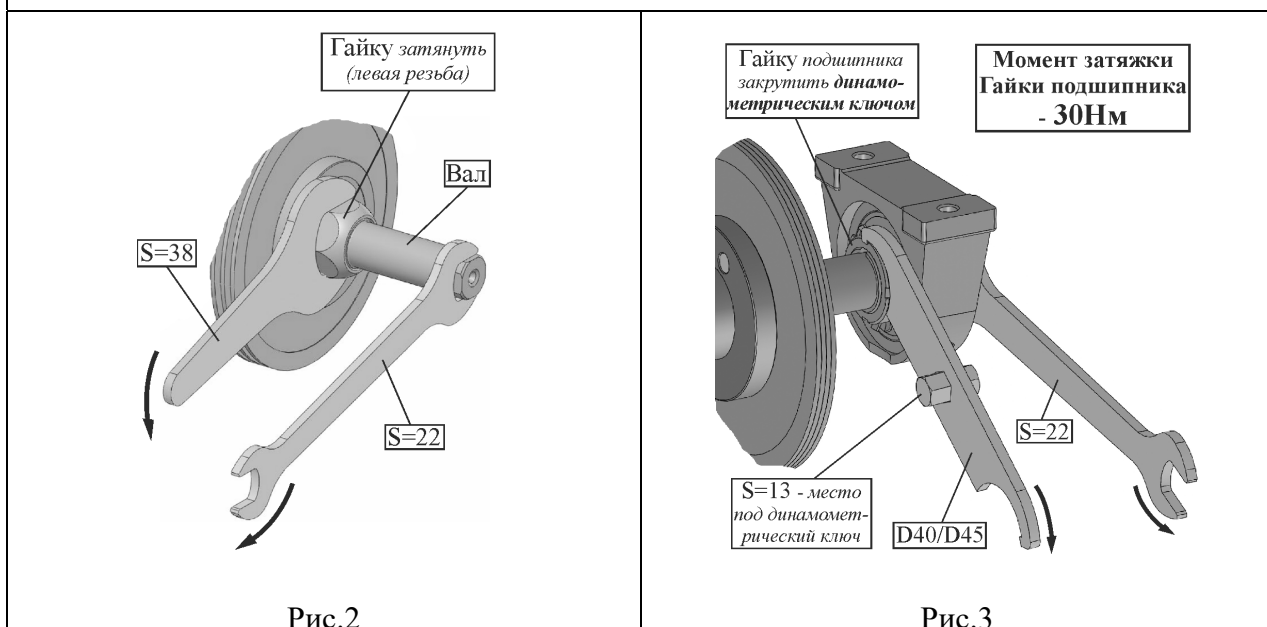
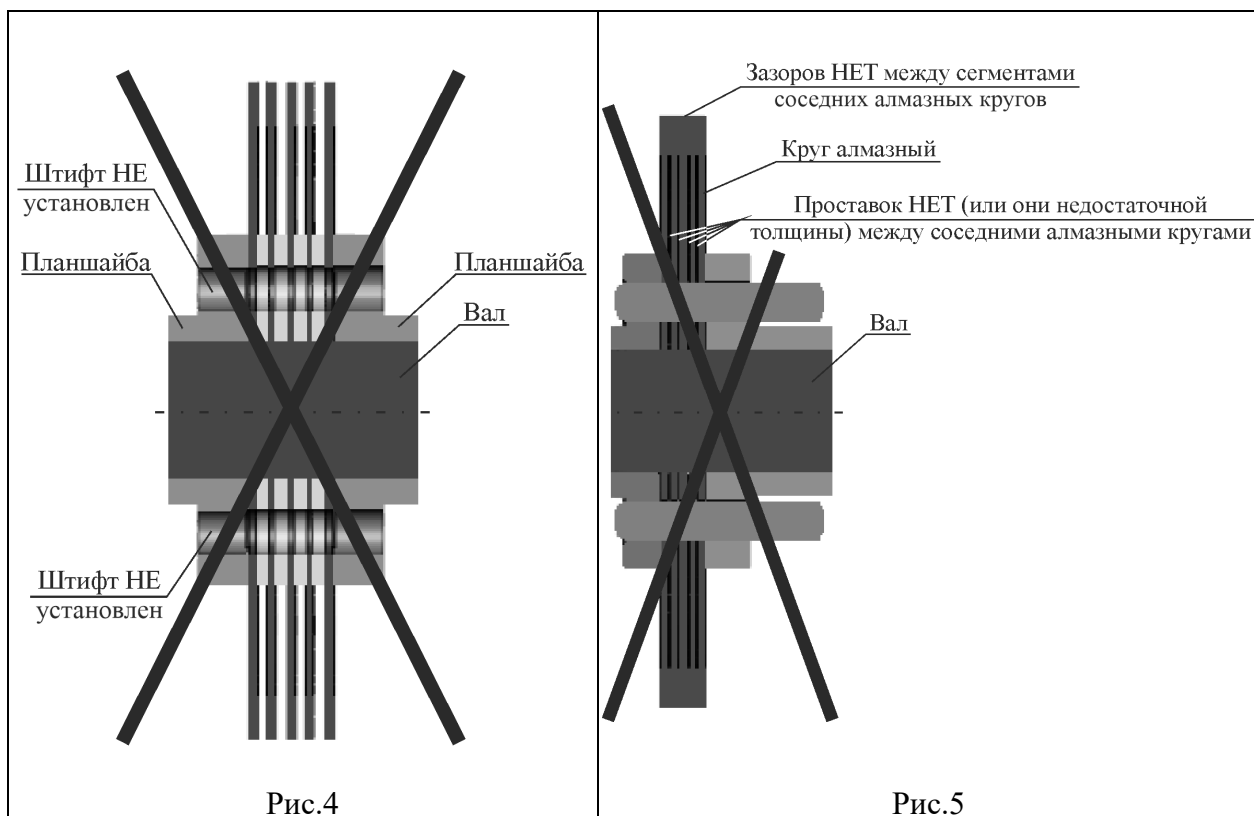


Рис.2

Рис.3

При сборке шпинделей ЗАПРЕЩЕНО:

- применять бракованные комплектующие или детали, которые НЕ входят в состав штатного шпинделя и в комплект ЗИП;
- устанавливать алмазные круги, НЕ соответствующие требованиям раздела 3, отличающийся по форме, имеющий дефекты, торцевое и радиальное биение, трещины на корпусе;
- устанавливать детали и алмазные круги на всей длине рабочей части шпинделя без применения штифтового соединения между ними (см. Рис.4 ниже);
- устанавливать алмазные круги в наборе без применения проставок или с проставками, не обеспечивающими гарантированный зазор между алмазными сегментами соседних кругов (см. Рис.5);
- закручивать прижимную гайку (левая резьба), фиксирующую все детали и алмазные круги рабочей части шпинделя, без применения специального инструмента;
- при монтаже корпусных подшипниковых узлов закручивать круглую гайку с неконтролируемым моментом затяжки.



Далее в разделах 7-9 будут показаны типовые решения, как при применении комплектующих, входящих в штатный “Шпиндель MCS613-М.300” и “Комплект ЗИП MCS613-М.310”, скомплектовать шпиндель с необходимыми для выполнения работ параметрами в пределах максимально допустимой длины его рабочей части:

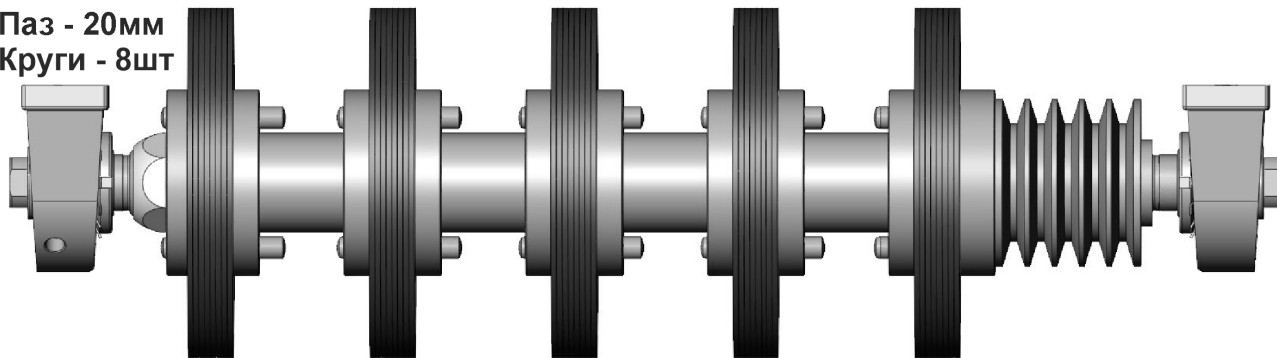
Раздел 7 – Изменение количества алмазных кругов в наборах с применением дополнительных проставок при сохранении ширины нарезаемых пазов.

Раздел 8 – Изменение ширины нарезаемых пазов с изменением количества алмазных кругов в наборах и применением дополнительных проставок.

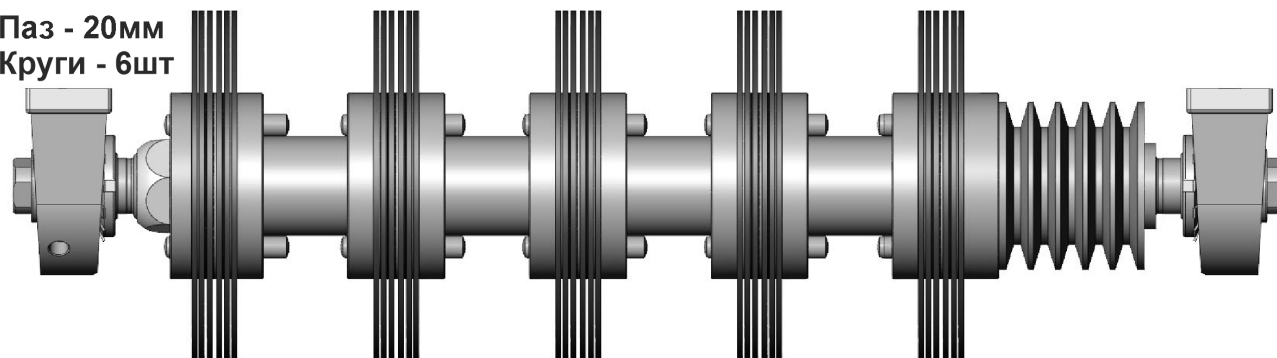
Раздел 9 – Изменение расстояния между нарезаемыми пазами с применением дополнительных планшайб.

7. Изменение количества алмазных кругов в наборах с применением дополнительных проставок при сохранении ширины нарезаемых пазов.

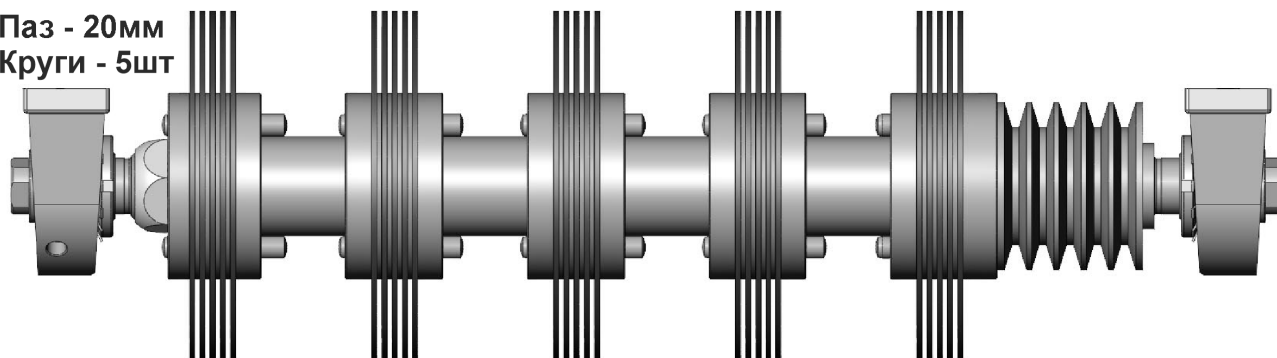
Паз - 20мм
Круги - 8шт



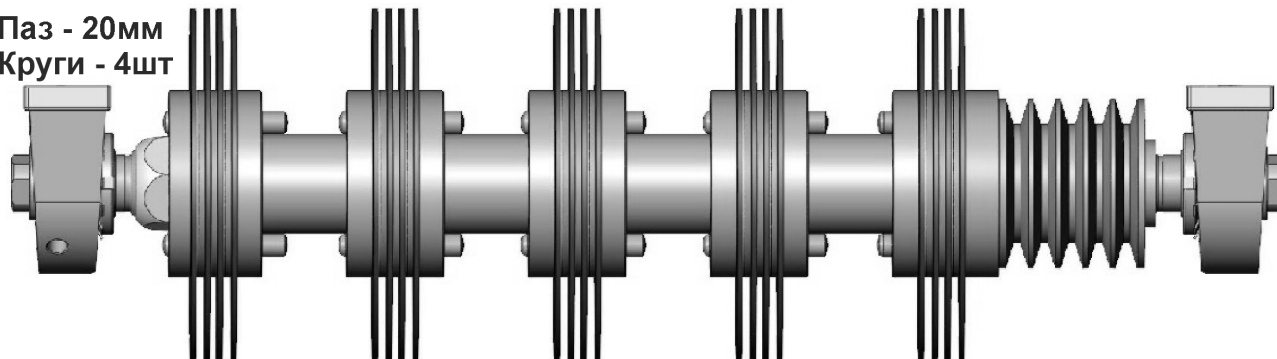
Паз - 20мм
Круги - 6шт



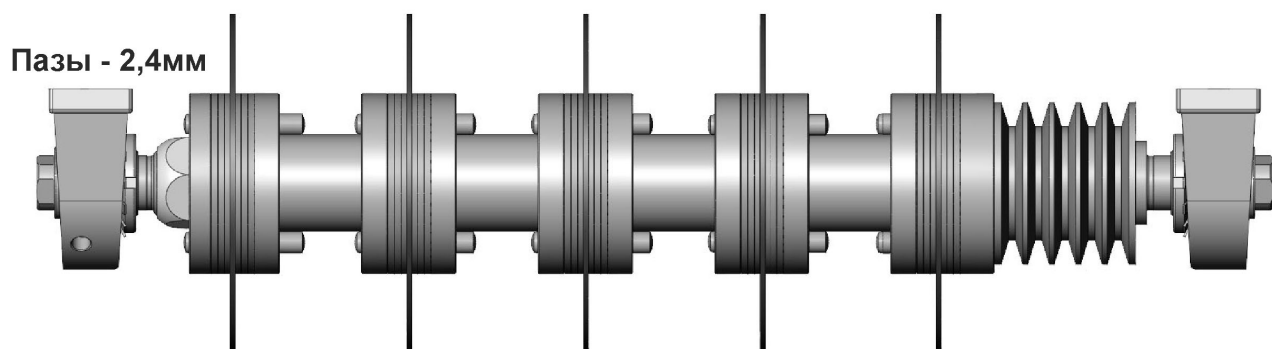
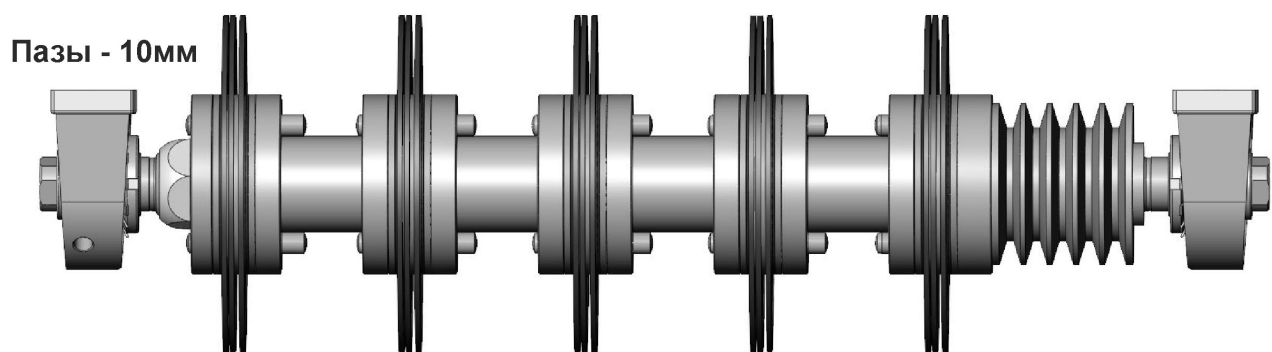
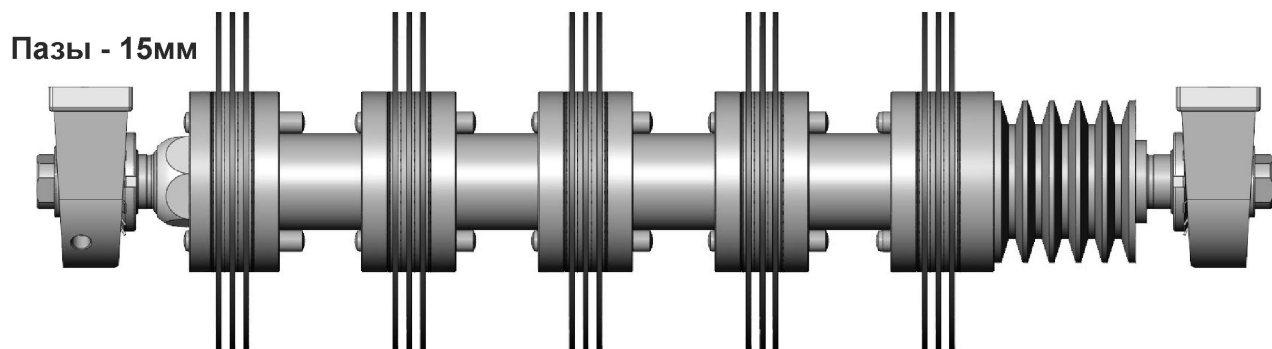
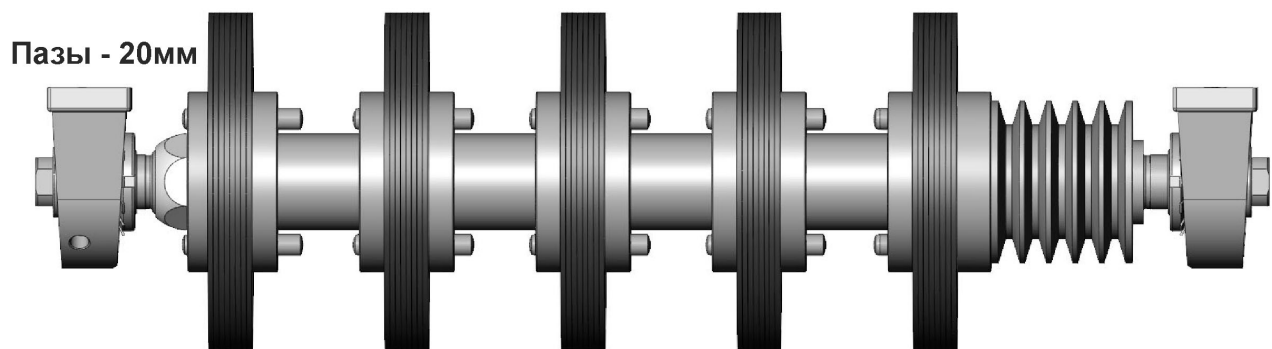
Паз - 20мм
Круги - 5шт



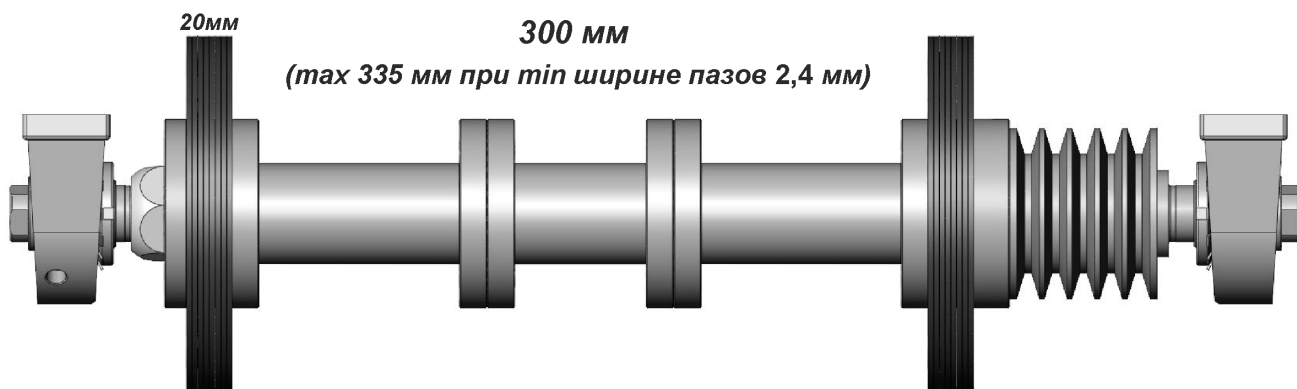
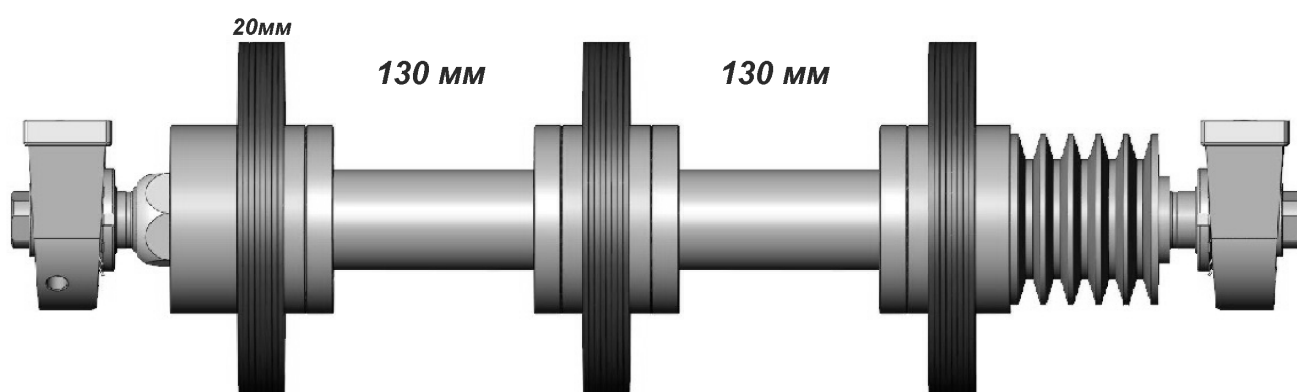
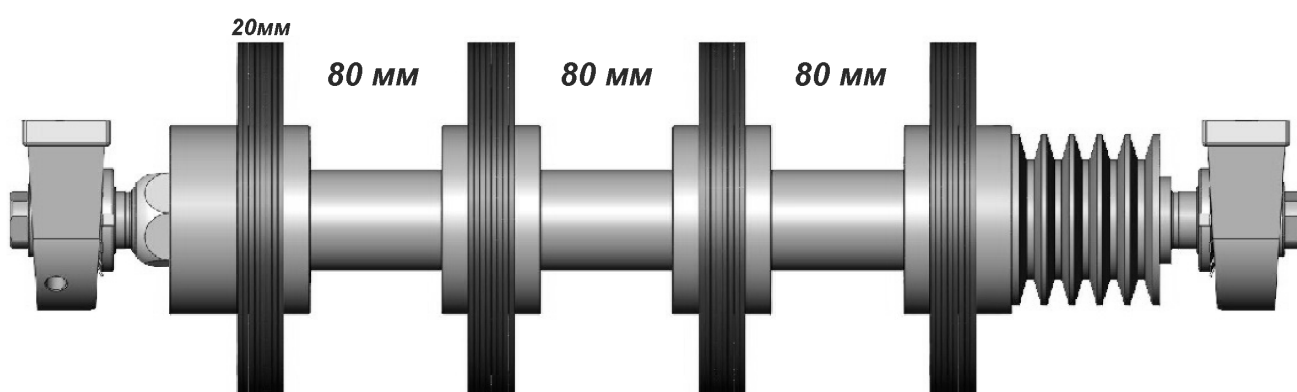
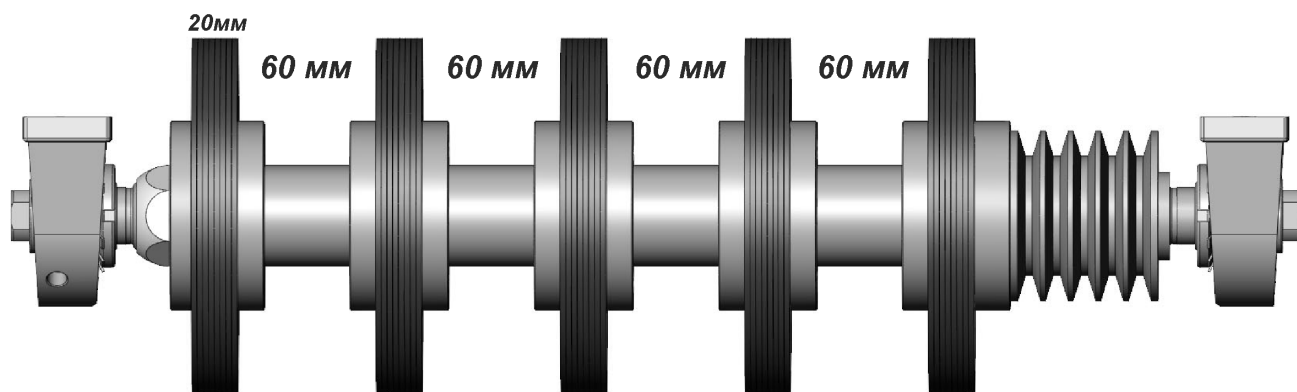
Паз - 20мм
Круги - 4шт



8. Изменение ширины нарезаемых пазов с изменением количества алмазных кругов в наборах и применением дополнительных проставок.



9. Изменение расстояния между нарезаемыми пазами с применением дополнительных планшайб.



Инструкция по сборке шпинделя MCS613-M.300 по типу «фреза»

Для сборки «Шпинделя MCS613-M.300» по типу «фреза» в составе резчиков швов многодисковых MCS-613, MCS-615E (в полной комплектации) поставляется «Комплект деталей MCS613-M.360» (или может быть заказан отдельно). В состав резчиков (в полной комплектации) также входит «Комплект ЗИП MCS613-M.310», включающий в себя инструмент, необходимый для установки/замены алмазных кругов (см. раздел 3).

1. Техническая характеристика шпинделя

Вариант компоновки шпинделя	«Шпиндель MCS613-M.300» по типу «фреза»
Количество алмазных кругов, шт	16
Диаметр алмазного круга, мм	150
Диаметр посадочного отверстия, мм	32
Диаметр 2-х поводковых отверстий, мм	10,3
Расстояние от центра до каждого поводкового отверстия, мм	28,6
Толщина корпуса алмазного круга, мм	1,5
Толщина сегментов алмазного круга, мм	2,4
Длина рабочей части шпинделя, мм	325
Количество нарезаемых пазов за один проход, шт	16
Ширина паза, мм	2,4
Расстояние между пазами, мм	19,1
Остальные параметры	см. «Инструкция по сборке Шпинделя MCS613-M.300 (с применением комплекта ЗИП MCS613-M.310)»

2. Дополнительные комплектующие для шпинделя

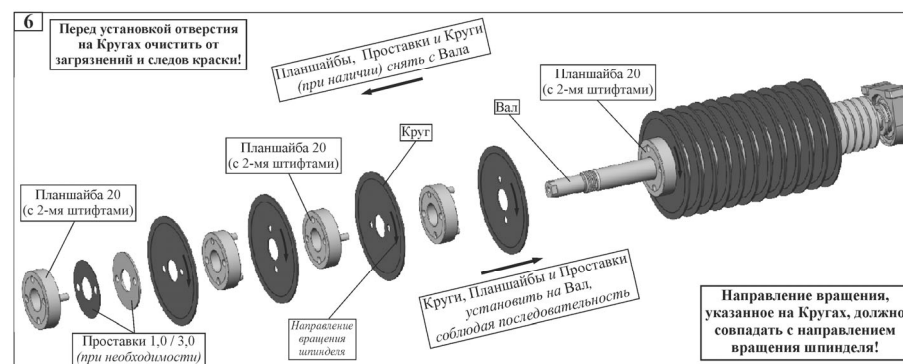
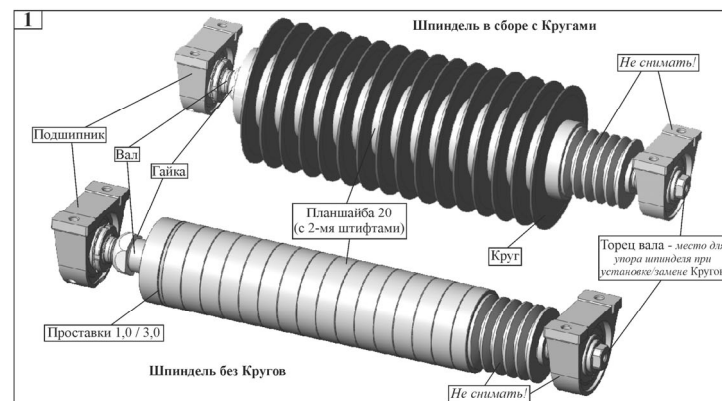
Основой для шпинделя по типу «фреза» является базовый «Шпиндель MCS613-M.300» (поставляется в составе резчиков швов многодисковых MCS-613, MCS-615E (в полной комплектации) или может быть заказан отдельно), на котором все штатные Планшайбы (с 2-мя штифтами) и Проставки заменяются на следующие комплектующие:

№ п/п	Наименование деталей, инструмента	Толщина (длина)	Количество
1	Планшайба 20 (с 2-мя штифтами)	20 мм	16 шт
2	Проставка 1,0	1,0 мм	2 шт
3	Проставка 3,0	3,0 мм	2 шт

Набор из Проставок 1,0 / 3,0 подбирается по месту и устанавливается между замыкающей Планшайбой и алмазным кругом так, чтобы прижимная гайка (левая резьба) зафиксировала Планшайбу и алмазные круги по всей длине рабочей части шпинделя (см. раздел 3).

3. Последовательность установки/замены алмазных кругов

В данном разделе приведены этапы 1 и 6 по установке/замене алмазных кругов, индивидуальные для данного шпинделя. Остальные этапы описаны в «Инструкции по сборке Шпинделя MCS613-M.300 (с применением комплекта ЗИП MCS613-M.310)».



4. Основные требования при сборке шпинделей

При сборке/разборке данного шпинделя необходимо соблюдать требования, указанные в «Инструкции по сборке Шпинделя MCS613-M.300 (с применением комплекта ЗИП MCS613-M.310)».