

# ЛИСТ ТЕХНИЧЕСКИХ ДАННЫХ НАСОСА

ТИП: ПОГРУЖНОЙ ДРЕНАЖНЫЙ НАСОС

МОДЕЛЬ: 80TSM1.5

ЧАСТОТА: 50 Гц

## ТЕХНИЧЕСКИЕ ХАРАКТЕРИСТИКИ

НАПОРНЫЙ ПАТРУБОК

80 мм

НАПОР

Макс: 14 м

Ном: 9 м

ПОДАЧА

Макс: 0.7 м<sup>3</sup>/мин

Ном: 0.45 м<sup>3</sup>/мин

МОЩНОСТЬ ДВИГАТЕЛЯ

1.5 кВт

НАПРЯЖЕНИЕ

1 Øх 220 В

СИЛА ТОКА

10 А

ЧАСТОТА ВРАЩЕНИЯ

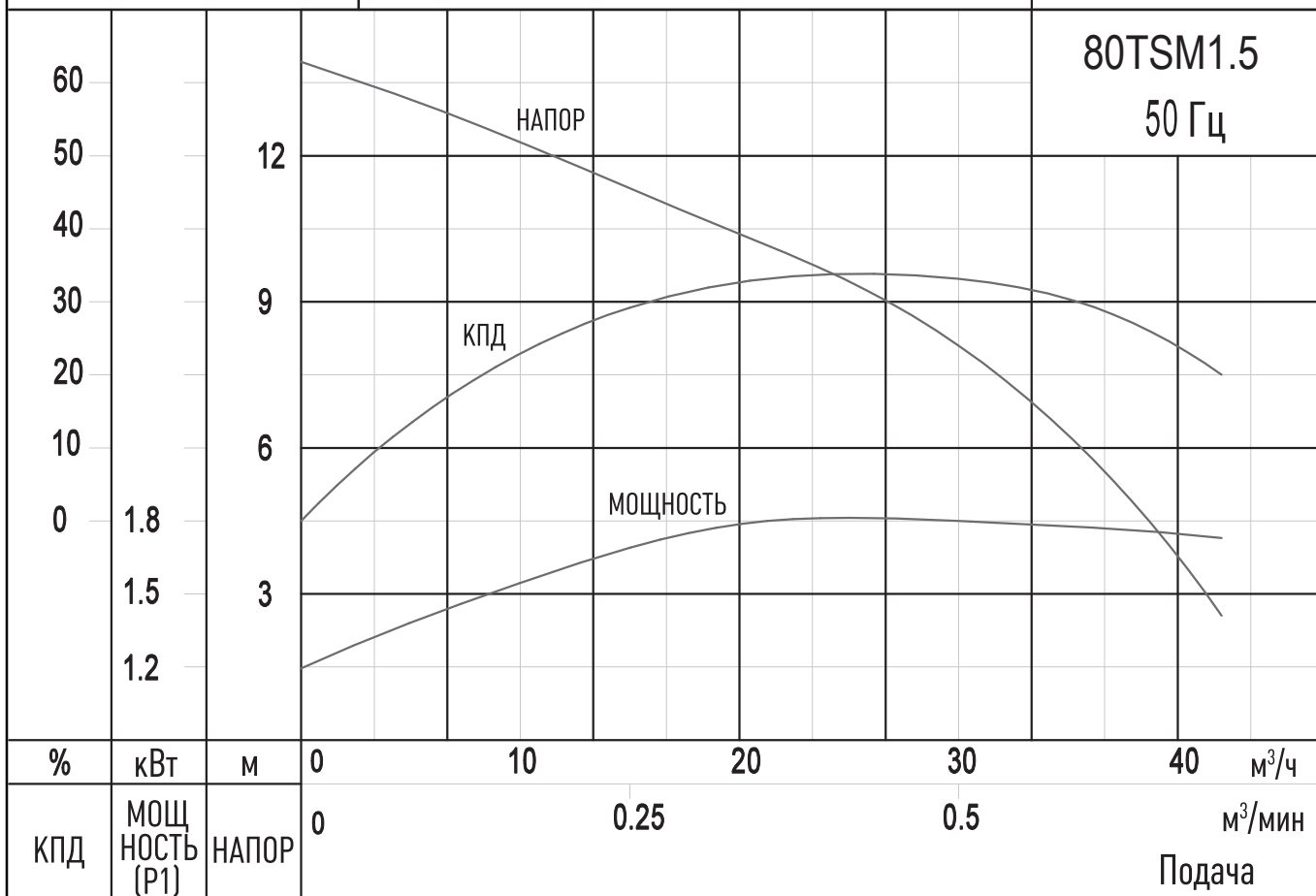
2 P/ S.S.2850 об/мин

МЕТОД ПУСКА

Прямой

КЛАСС ИЗОЛЯЦИИ

F

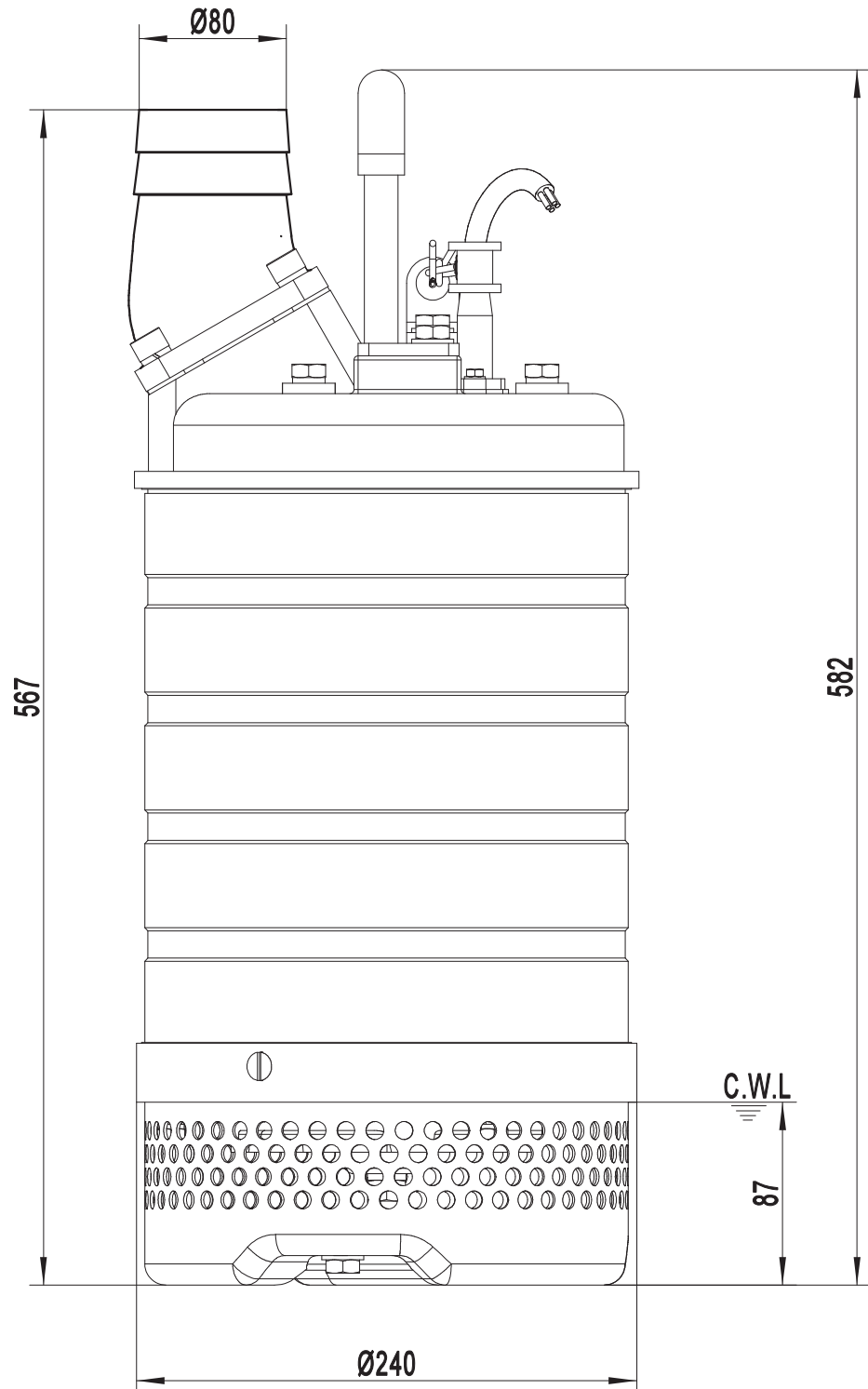


**SOLIDPUMP**

ГАБАРИТНЫЕ РАЗМЕРЫ  
ТИП: ПОГРУЖНОЙ ДРЕНАЖНЫЙ НАСОС

МОДЕЛЬ: 80TSM1.5

МОДЕЛЬ	МАССА, КГ
80TSM1.5	37

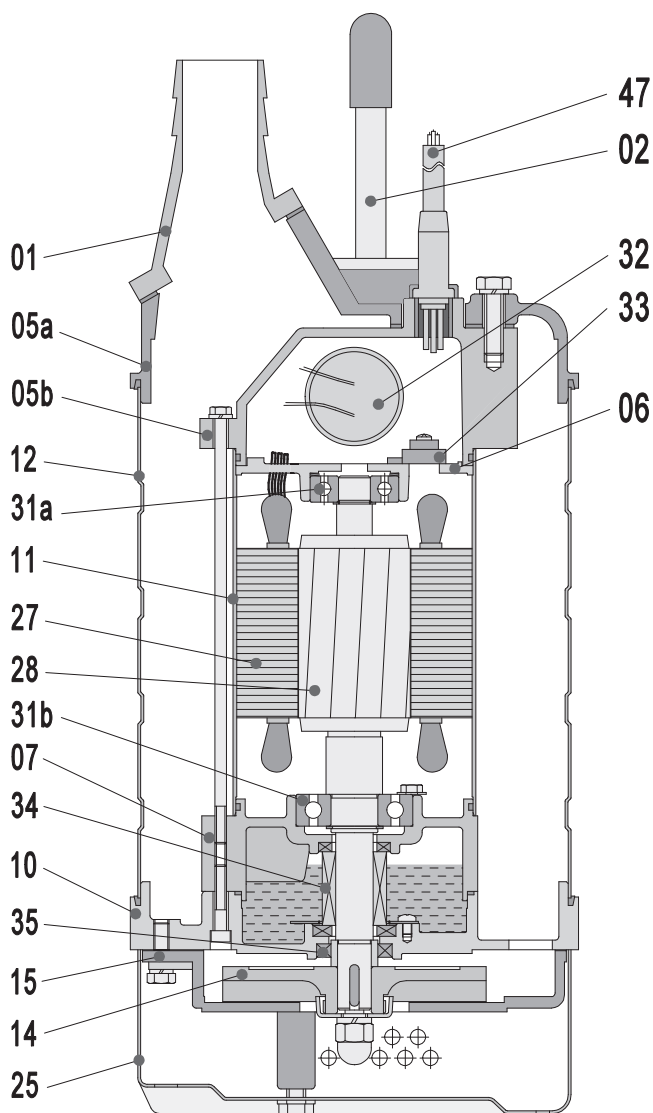


C.W.L.: минимальный уровень воды  
для непрерывной работы

**SOLIDPUMP**

**ГАБАРИТНЫЕ РАЗМЕРЫ**  
**ТИП: ПОГРУЖНОЙ ДРЕНАЖНЫЙ НАСОС**

**МОДЕЛЬ: 80TSM1.5**



※ Опция: AISI304SS

№	Наименование	Материал	№	Наименование	Материал
01※	Патрубок под шланг	Чугун	25※	Всасывающий фильтр	Сталь
02※	Ручка	Резина и Сталь	27	Статор	
05a※	Верхняя крышка	Чугун	28	Ротор	Вал: AISI420SS
05b※	Верхняя крышка	Чугун	31a	Подшипник	Шарикоподшипник
06	Корпус верхнего подшипника	Чугун	31b	Подшипник	Шарикоподшипник
07※	Корпус подшипника	Чугун	32	Конденсатор	(только для однофазных)
10※	Крышка масляной камеры	Чугун	33	Термозащита двигателя	
11	Корпус электродвигателя	Нержавеющая сталь	34	Механическое уплотнение	Карбид кремния-карбид кремния/ Углерод-карбид кремния
12	Внешний корпус	AISI304SS	35	Масляное уплотнение	
14※	Рабочее колесо	Высокохромистый сплав	47	Кабель	H07RN-F
15※	Диффузор	Чугун с шаровидным графитом			

*Характеристики могут быть изменены без предварительного уведомления*

Официальный дистрибьютор **Solidpump** в РФ  
ООО «РК-Трейд» Россия, 129110, г. Москва, а/я 28,  
+ 7 499 110 04 36, + 7 499 450 78 33  
info@solidpump.ru, www.solidpump.ru

Вер. 22.12.2022

**SOLIDPUMP**