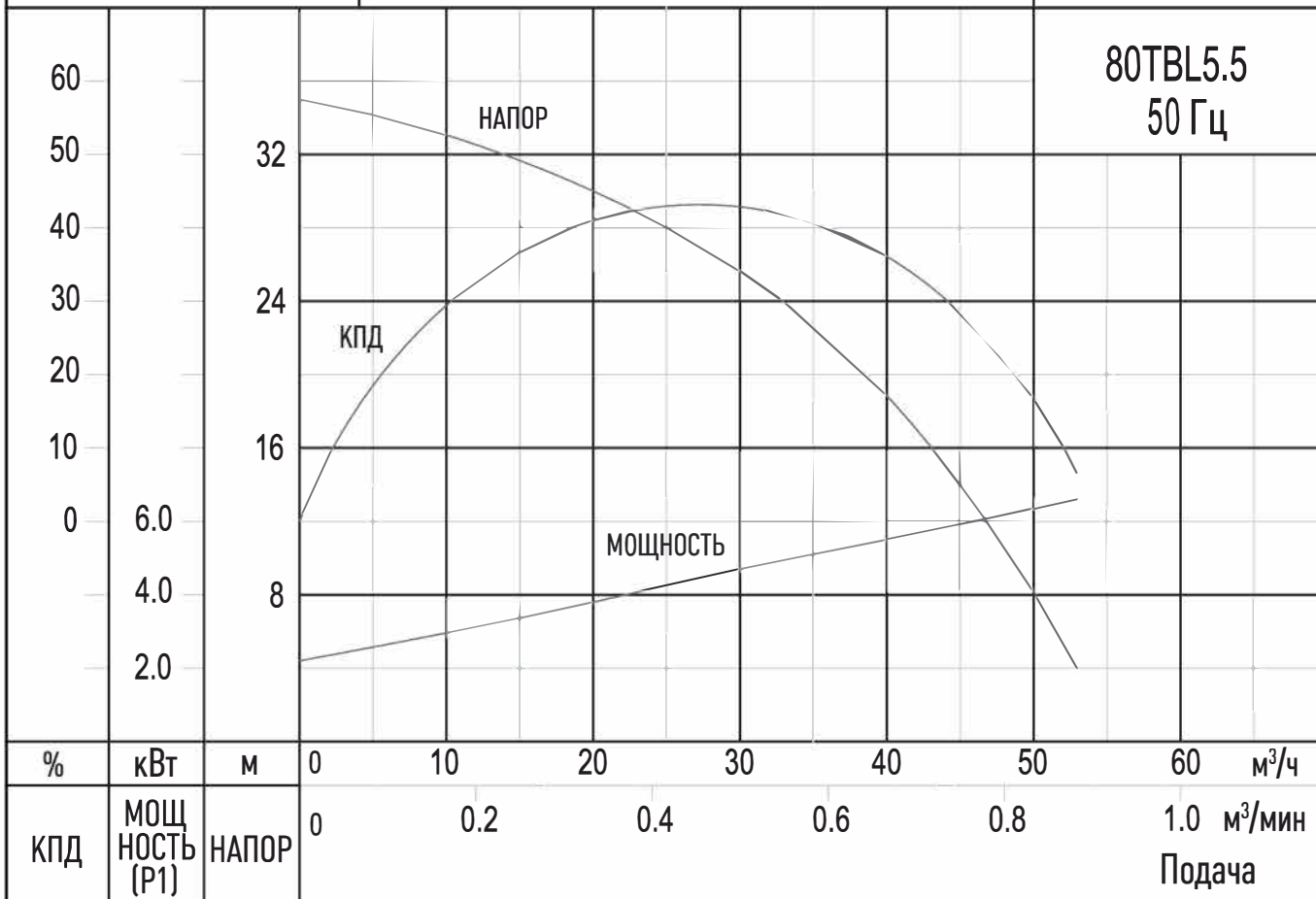


ЛИСТ ТЕХНИЧЕСКИХ ДАННЫХ НАСОСА

ТИП: ПОГРУЖНОЙ ДРЕНАЖНЫЙ НАСОС	МОДЕЛЬ: 80TBL5.5	ЧАСТОТА: 50 Гц
ТЕХНИЧЕСКИЕ ХАРАКТЕРИСТИКИ		
НАПОРНЫЙ ПАТРУБОК	80 мм	
НАПОР	Макс: 35 м	Ном: 22 м
ПОДАЧА	Макс: 54 м ³ /ч	Ном: 36 м ³ /ч
МАКС. Ø ТВ.ЧАСТИЦ	8.5 мм	
МОЩНОСТЬ ДВИГАТЕЛЯ	5.5 кВт	
НАПРЯЖЕНИЕ	3 Øх 400 В	
СИЛА ТОКА	11.2 А	
ЧАСТОТА ВРАЩЕНИЯ	2 P/ S.S.2850 об/мин	
МЕТОД ПУСКА	Прямой	
КЛАСС ИЗОЛЯЦИИ	F	

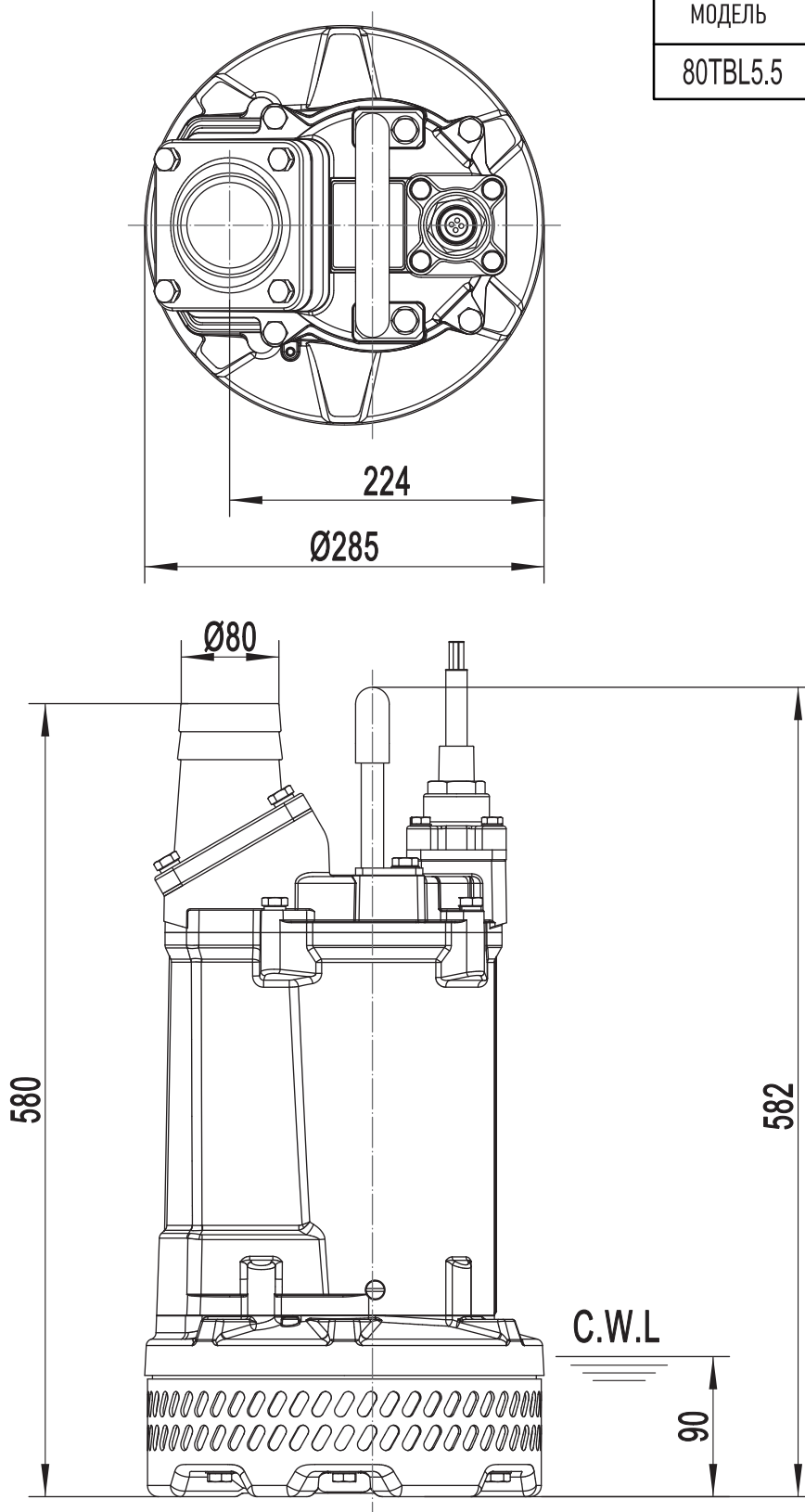


SOLIDPUMP

ГАБАРИТНЫЕ РАЗМЕРЫ
ТИП: ПОГРУЖНОЙ ДРЕНАЖНЫЙ НАСОС

МОДЕЛЬ: 80TBL5.5

МОДЕЛЬ	МАССА, КГ
80TBL5.5	46.5

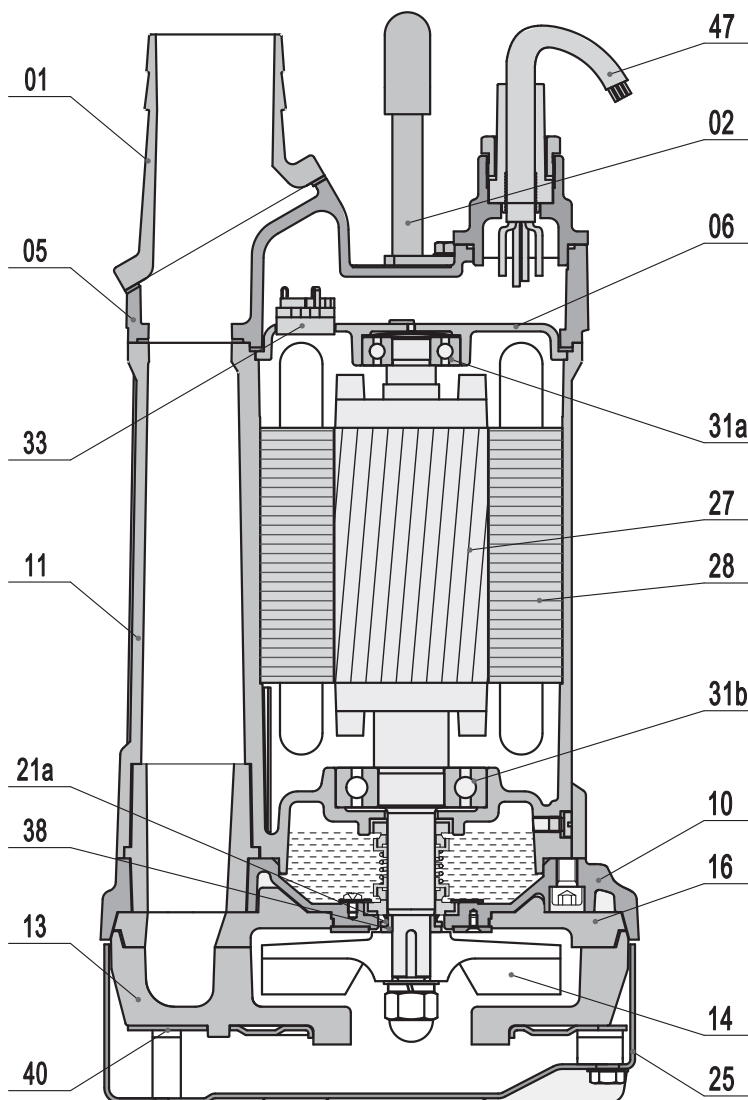


C.W.L.: минимальный уровень воды
для непрерывной работы

SOLIDPUMP

ГАБАРИТНЫЕ РАЗМЕРЫ
ТИП: ПОГРУЖНОЙ ДРЕНАЖНЫЙ НАСОС

МОДЕЛЬ: 80TBL5.5



№	Наименование	Материал	№	Наименование	Материал
01	Напорный патрубок	Алюминий	21b	Грязесъемник	NBR
02	Ручка	Резина, AISI304SS	27	Статор	
05	Крышка электродвигателя	Алюминий	28	Ротор	Вал: Нержавеющая сталь
06	Верхняя бокса	Чугун	31a	Подшипник	Шарикоподшипник
10	Корпус уплотнения	Алюминий	31b	Подшипник	Шарикоподшипник
11	Корпус электродвигателя	Алюминий	33	Термозащита двигателя	
13	Корпус насоса	NBR	34	Механическое уплотнение	Карбид кремния-карбид кремния/ Углерод-керамика
14	Рабочее колесо	Чугун с шаровидным графитом Высокохромистый сплав	38	Втулка вала	
16	Пластина	NBR	40	Прижимная пластина	Сталь
			47	Кабель	

Характеристики могут быть изменены без предварительного уведомления

Официальный дистрибьютор **Solidpump** в РФ
ООО «РК-Трейд», г. Москва, ул. Гиляровского,
д. 57, стр. 1, +7 (499) 430 07 30,
solidpump@solidpump.ru, www.solidpump.ru

Вер. 18.05.2024

SOLIDPUMP