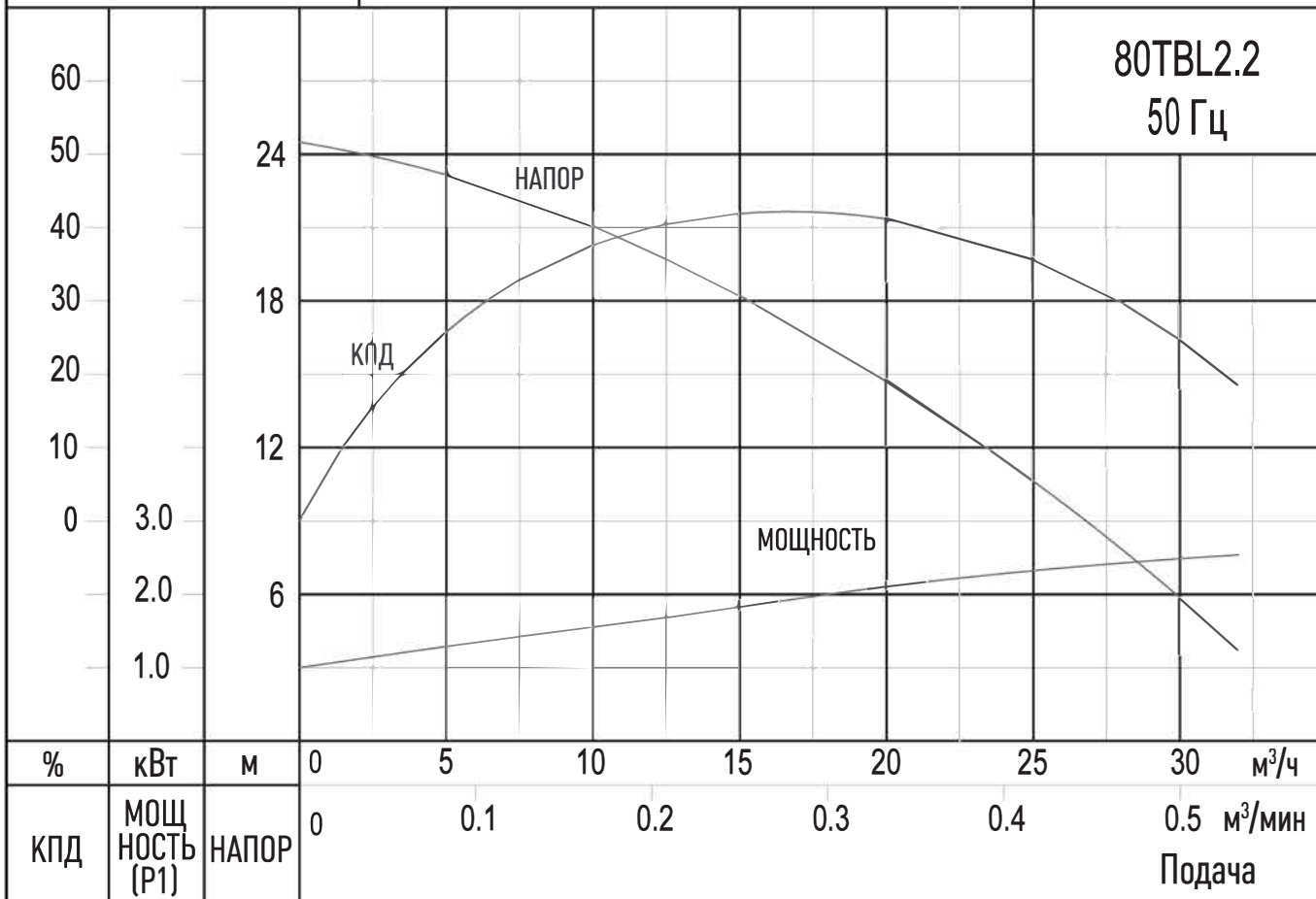


ЛИСТ ТЕХНИЧЕСКИХ ДАННЫХ НАСОСА

ТИП: ПОГРУЖНОЙ ДРЕНАЖНЫЙ НАСОС	МОДЕЛЬ: 80TBL2.2	ЧАСТОТА: 50 Гц
ТЕХНИЧЕСКИЕ ХАРАКТЕРИСТИКИ		
НАПОРНЫЙ ПАТРУБОК	80 мм	
НАПОР	Макс: 24 м	Ном: 20 м
ПОДАЧА	Макс: 32 м³/ч	Ном: 12 м³/ч
МАКС. Ø ТВ.ЧАСТИЦ	8.5 мм	
МОЩНОСТЬ ДВИГАТЕЛЯ	2.2 кВт	
НАПРЯЖЕНИЕ	3 Øх 400 В	
СИЛА ТОКА	5.0 А	
ЧАСТОТА ВРАЩЕНИЯ	2 P/ S.S.2850 об/мин	
МЕТОД ПУСКА	Прямой	
КЛАСС ИЗОЛЯЦИИ	F	

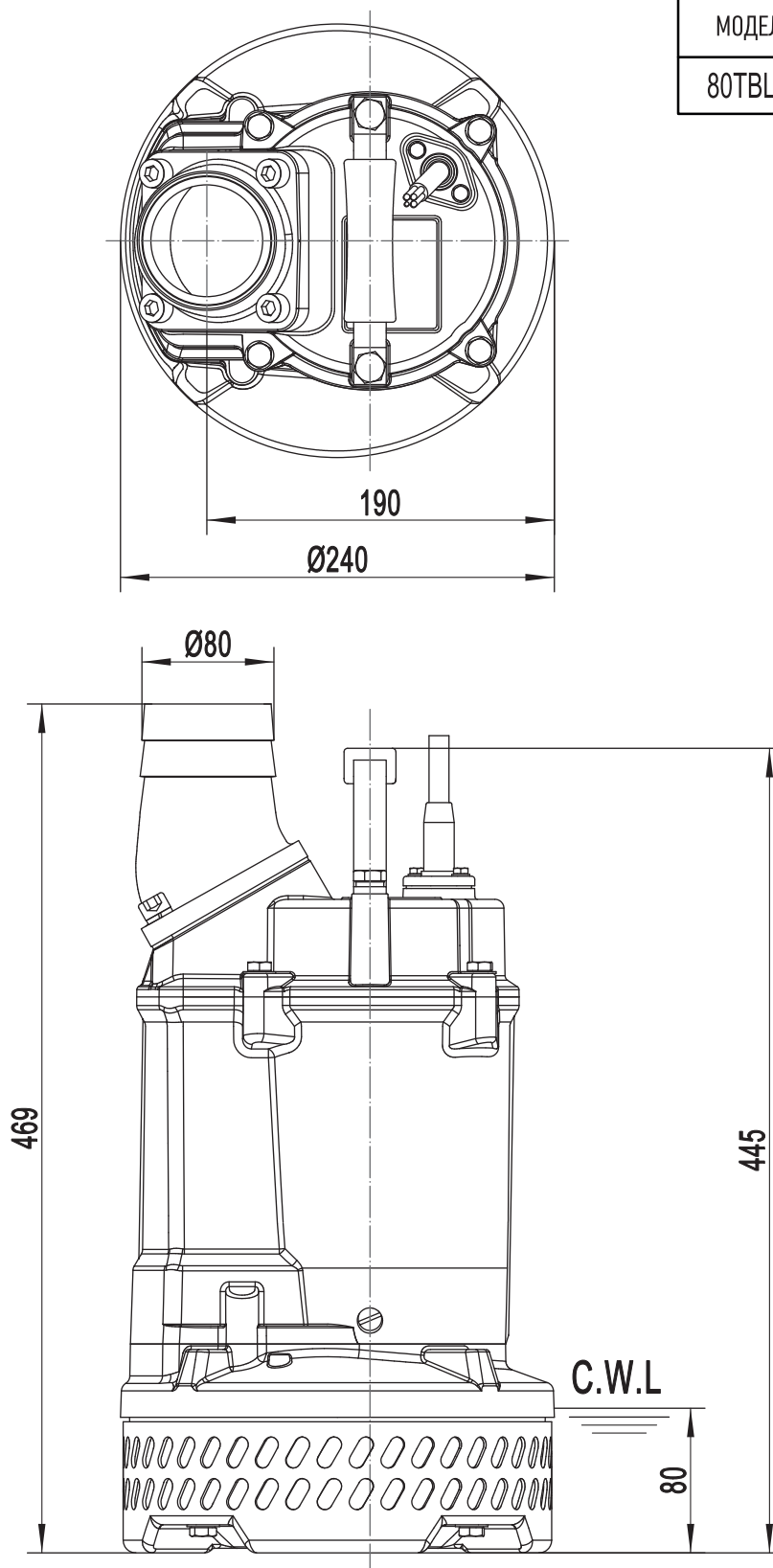


SOLIDPUMP

ГАБАРИТНЫЕ РАЗМЕРЫ
ТИП: ПОГРУЖНОЙ ДРЕНАЖНЫЙ НАСОС

МОДЕЛЬ: 80TBL2.2

МОДЕЛЬ	МАССА, КГ
80TBL2.2	25.5

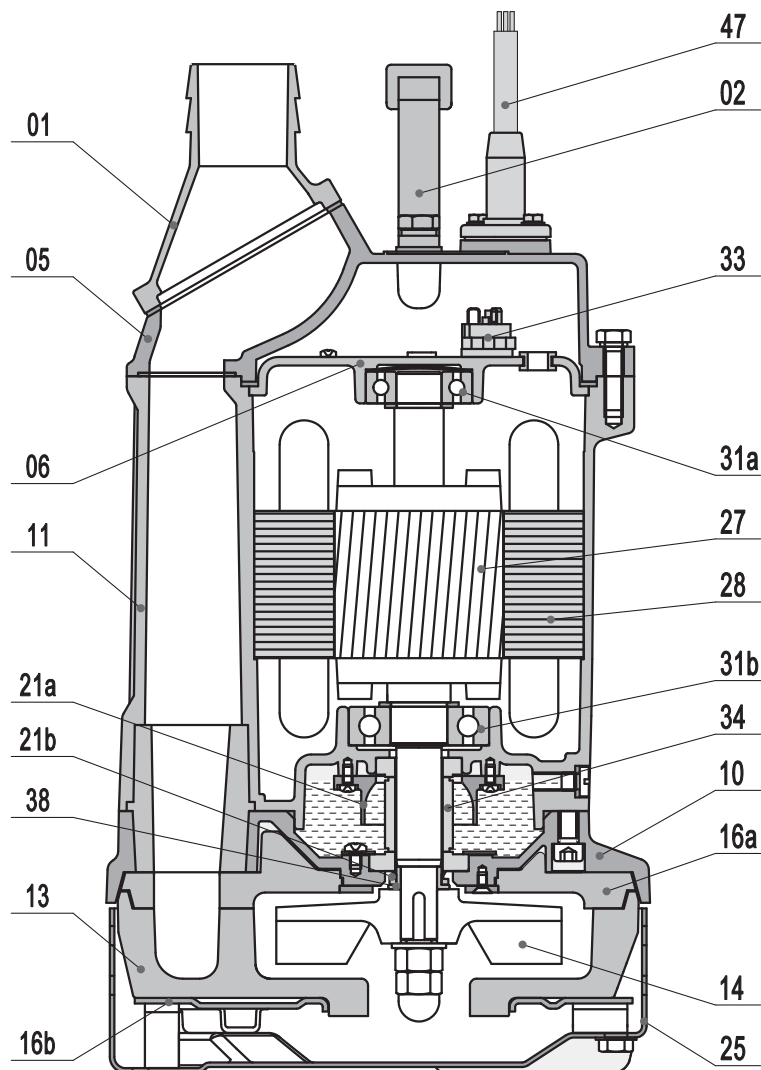


C.W.L: минимальный уровень воды
для непрерывной работы

SOLIDPUMP

ГАБАРИТНЫЕ РАЗМЕРЫ
ТИП: ПОГРУЖНОЙ ДРЕНАЖНЫЙ НАСОС

МОДЕЛЬ: 80TBL2.2



№	Наименование	Материал	№	Наименование	Материал
01	Напорный патрубок	Алюминий	21a	Масляный подъемник	PA66+GF30
02	Ручка	Резина, AISI304SS	21b	Грязесъемник	NBR
05	Крышка электродвигателя	Алюминий	27	Статор	
06	Верхняя буска	Чугун	28	Ротор	Вал: Нержавеющая сталь
10	Корпус уплотнения	Алюминий	31a	Подшипник	Шарикоподшипник
11	Корпус электродвигателя	Алюминий	31b	Подшипник	Шарикоподшипник
13	Корпус насоса	NBR	33	Термозащита двигателя	
14	Рабочее колесо	Высокохромистый сплав	34	Механическое уплотнение	Карбид кремния-карбид кремния/ Углерод-карбид кремния
16a	Пластина	NBR	38	Втулка вала	
16b	Всасывающая пластина	Сталь	47	Кабель	

Характеристики могут быть изменены без предварительного уведомления

Официальный дистрибьютор **Solidpump** в РФ
ООО «ПК-Трейд», г. Москва, ул. Гиляровского,
д. 57, стр. 1, +7 (499) 430 07 30,
solidpump@solidpump.ru, www.solidpump.ru

Вер. 18.05.2024

SOLIDPUMP