

# ЛИСТ ТЕХНИЧЕСКИХ ДАННЫХ НАСОСА

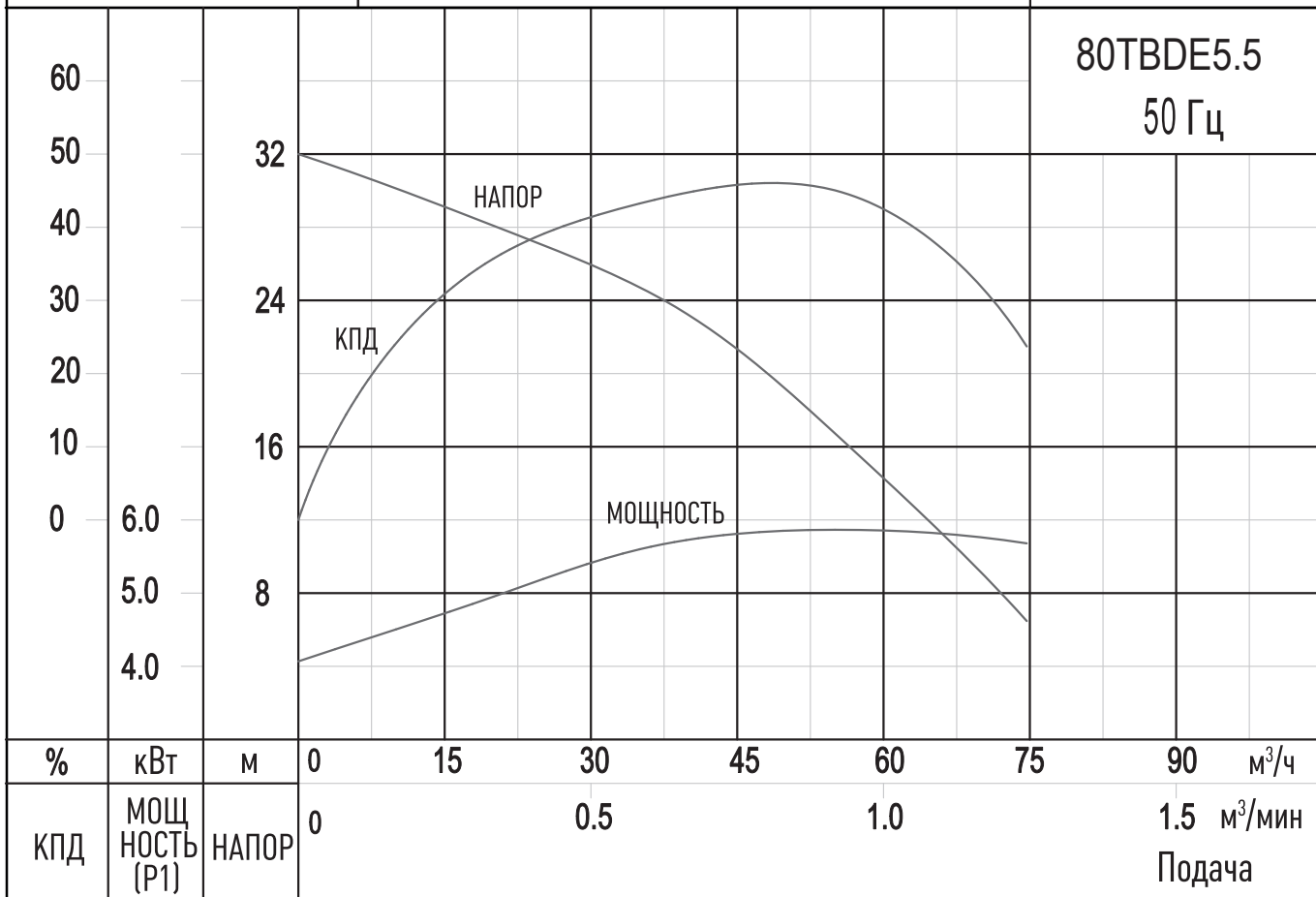
ТИП: АВТОМАТИЧЕСКИЙ ПОГРУЖНОЙ ШЛАМОВЫЙ НАСОС

МОДЕЛЬ: 80TBDE5.5

ЧАСТОТА: 50 Гц

## ТЕХНИЧЕСКИЕ ХАРАКТЕРИСТИКИ

НАПОРНЫЙ ПАТРУБОК	80 мм	
НАПОР	Макс: 32 м	Ном: 24 м
ПОДАЧА	Макс: 1.23 м <sup>3</sup> /мин	Ном: 0.6 м <sup>3</sup> /мин
МОЩНОСТЬ ДВИГАТЕЛЯ	5.5 кВт	
НАПРЯЖЕНИЕ	3 Øх 400 В	
СИЛА ТОКА	11.4 А	
ЧАСТОТА ВРАЩЕНИЯ	2 P/ S.S.2850 об/мин	
МЕТОД ПУСКА	Прямой	
КЛАСС ИЗОЛЯЦИИ	F	

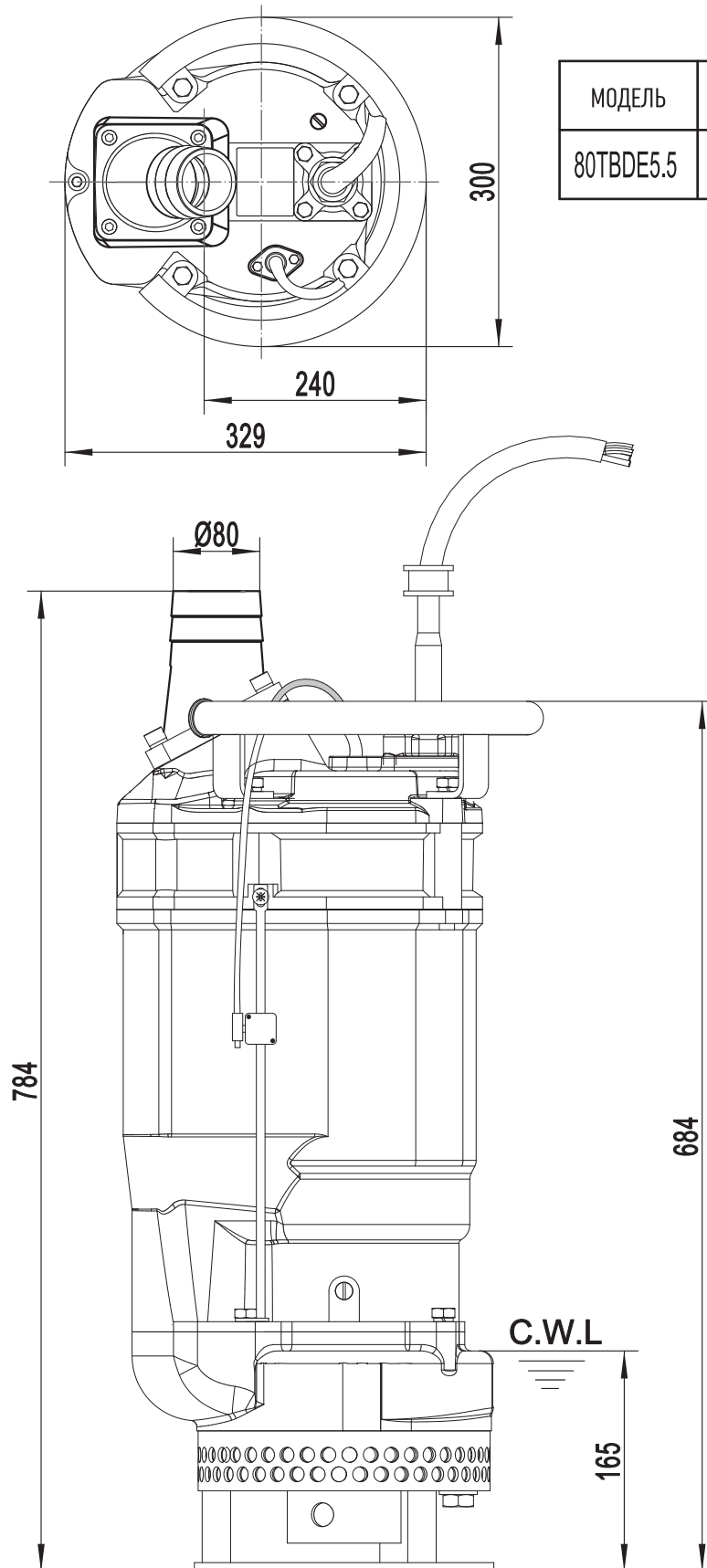


## SOLIDPUMP

# ГАБАРИТНЫЕ РАЗМЕРЫ

ТИП: АВТОМАТИЧЕСКИЙ ПОГРУЖНОЙ ШЛАМОВЫЙ НАСОС

МОДЕЛЬ: 80TBDE5.5



МОДЕЛЬ	МАССА, КГ
80TBDE5.5	86

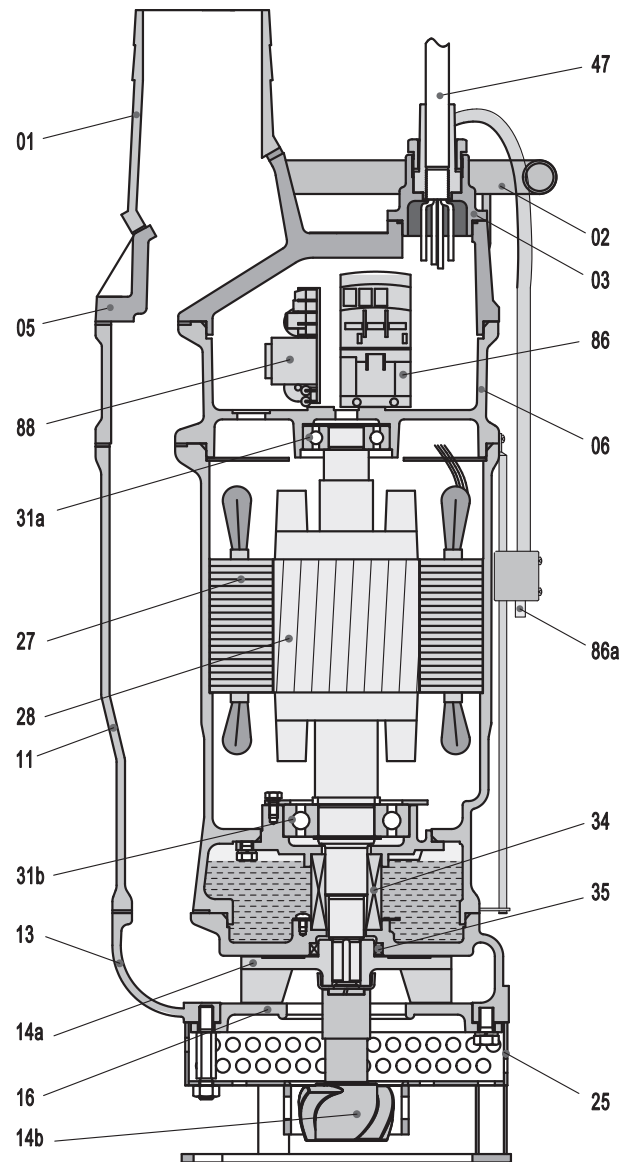
C.W.L.: минимальный уровень воды  
для непрерывной работы

**SOLIDPUMP**

# ГАБАРИТНЫЕ РАЗМЕРЫ

ТИП: АВТОМАТИЧЕСКИЙ ПОГРУЖНОЙ ШЛАМОВЫЙ НАСОС

МОДЕЛЬ: 80TBDE5.5



№	Наименование	Материал	№	Наименование	Материал
01	Патрубок под шланг	Чугун	27	Статор	
02	Ручка	Сталь	28	Ротор	Вал: AISI420SS
03	Кабельный ввод	Чугун	31a	Подшипник	Шарикоподшипник
05	Верхняя крышка	Чугун	31b	Подшипник	Шарикоподшипник
06	Верхний держатель направляющих	Чугун	34	Механическое уплотнение	Карбид кремния-карбид кремния/карбид кремния-карбид кремния
11	Корпус электродвигателя	Чугун	35	Масляное уплотнение	
13	Корпус насоса	Чугун	47	Кабель	
14a	Рабочее колесо	Высокохромистый сплав	86	Контактор переменного тока	
14b	Агитатор	Высокохромистый сплав	86a	Датчик уровня	
16	Всасывающая пластина	Чугун с шаровидным графитом	88	Контроллер	
25	Всасывающий фильтр	Сталь			

*Характеристики могут быть изменены без предварительного уведомления*

Официальный дистрибьютор **Solidpump** в РФ  
 ООО «РК-Трейд» Россия, 129110, г. Москва, а/я 28,  
 + 7 499 110 04 36, + 7 499 450 78 33  
 info@solidpump.ru, www.solidpump.ru

Вер. 22.12.2022

**SOLIDPUMP**