

ЛИСТ ТЕХНИЧЕСКИХ ДАННЫХ НАСОСА

ТИП: АВТОМАТИЧЕСКИЙ ПОГРУЖНОЙ ШЛАМОВЫЙ НАСОС

МОДЕЛЬ: 80TBDE1.5

ЧАСТОТА: 50 Гц

ТЕХНИЧЕСКИЕ ХАРАКТЕРИСТИКИ

НАПОРНЫЙ ПАТРУБОК

80 мм

НАПОР

Макс: 14 м

Ном: 7 м

ПОДАЧА

Макс: 0.70 м³/мин

Ном: 0.50 м³/мин

МОЩНОСТЬ ДВИГАТЕЛЯ

1.5 кВт

НАПРЯЖЕНИЕ

3 Øх 400 В

СИЛА ТОКА

3.5 А

ЧАСТОТА ВРАЩЕНИЯ

2 P/ S.S.2850 об/мин

МЕТОД ПУСКА

Прямой

КЛАСС ИЗОЛЯЦИИ

F

60

50

40

30

20

10

0

1.6

1.4

1.2

16

НАПОР

КПД

МОЩНОСТЬ

80TBDE1.5

50 Гц

%

кВт

м

0

10

20

30

40

50

60

м³/ч

КПД

МОЩНОСТЬ
(P1)

НАПОР

0

0.25

0.5

0.75

1.5 м³/мин

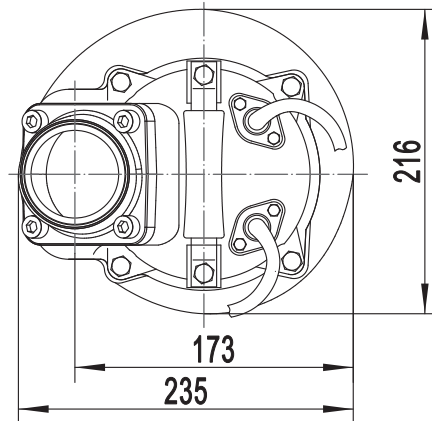
Подача

SOLIDPUMP

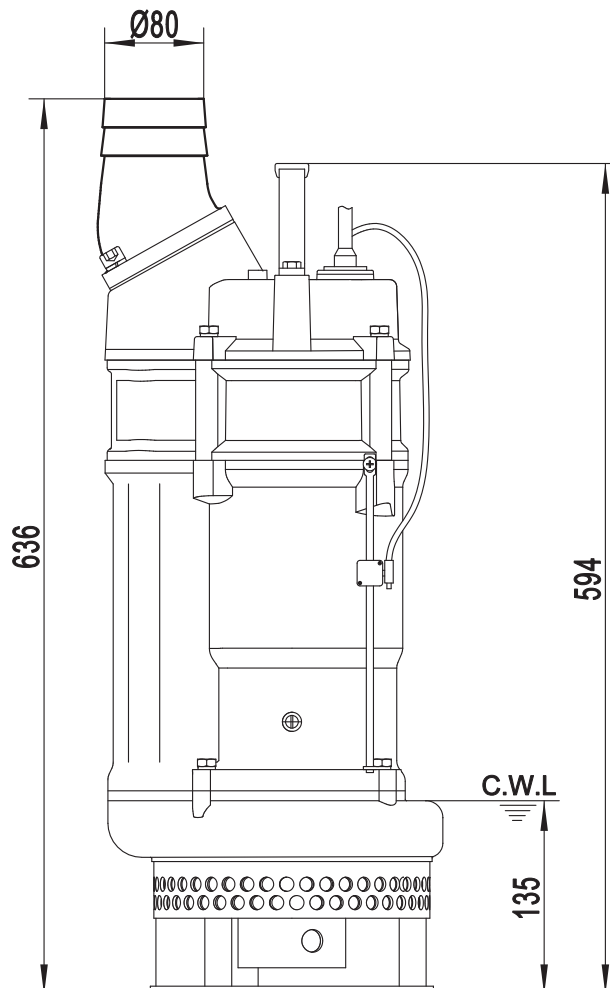
ГАБАРИТНЫЕ РАЗМЕРЫ

ТИП: АВТОМАТИЧЕСКИЙ ПОГРУЖНОЙ ШЛАМОВЫЙ НАСОС

МОДЕЛЬ: 80TBDE1.5



МОДЕЛЬ	МАССА, КГ
80TBDE1.5	43



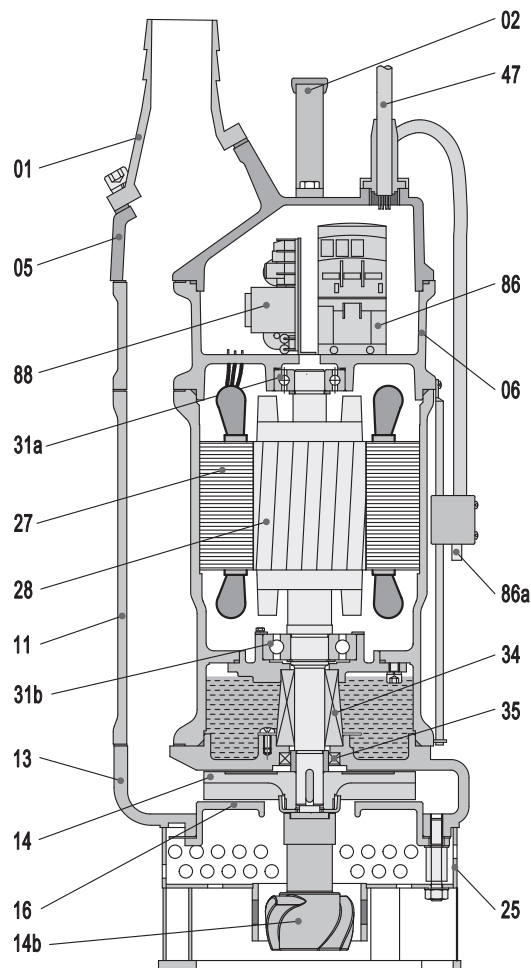
C.W.L.: минимальный уровень воды
для непрерывной работы

SOLIDPUMP

ГАБАРИТНЫЕ РАЗМЕРЫ

ТИП: АВТОМАТИЧЕСКИЙ ПОГРУЖНОЙ ШЛАМОВЫЙ НАСОС

МОДЕЛЬ: 80TBDE1.5



№	Наименование	Материал	№	Наименование	Материал
01	Патрубок под шланг	Чугун	27	Статор	
02	Ручка	Резина, металл	28	Ротор	Вал: AISI420SS
05	Верхняя крышка	Чугун	31a	Подшипник	Шарикоподшипник
06	Верхний держатель направляющих	Чугун	31b	Подшипник	Шарикоподшипник
11	Корпус электродвигателя	Чугун	34	Механическое уплотнение	Карбид кремния-карбид кремния/ Углерод-карбид кремния
13	Корпус насоса	Чугун	35	Масляное уплотнение	
14a	Рабочее колесо	Высокохромистый сплав	47	Кабель	
14b	Агитатор	Высокохромистый сплав	86	Контактор переменного тока	
16	Всасывающая пластина	Чугун с шаровидным графитом	86a	Датчик уровня	
25	Всасывающий фильтр	Сталь	88	Контроллер	

Характеристики могут быть изменены без предварительного уведомления

Официальный дистрибьютор **Solidpump** в РФ
 ООО «РК-Трейд» Россия, 129110, г. Москва, а/я 28,
 + 7 499 110 04 36, + 7 499 450 78 33
 info@solidpump.ru, www.solidpump.ru

Вер. 22.12.2022

SOLIDPUMP