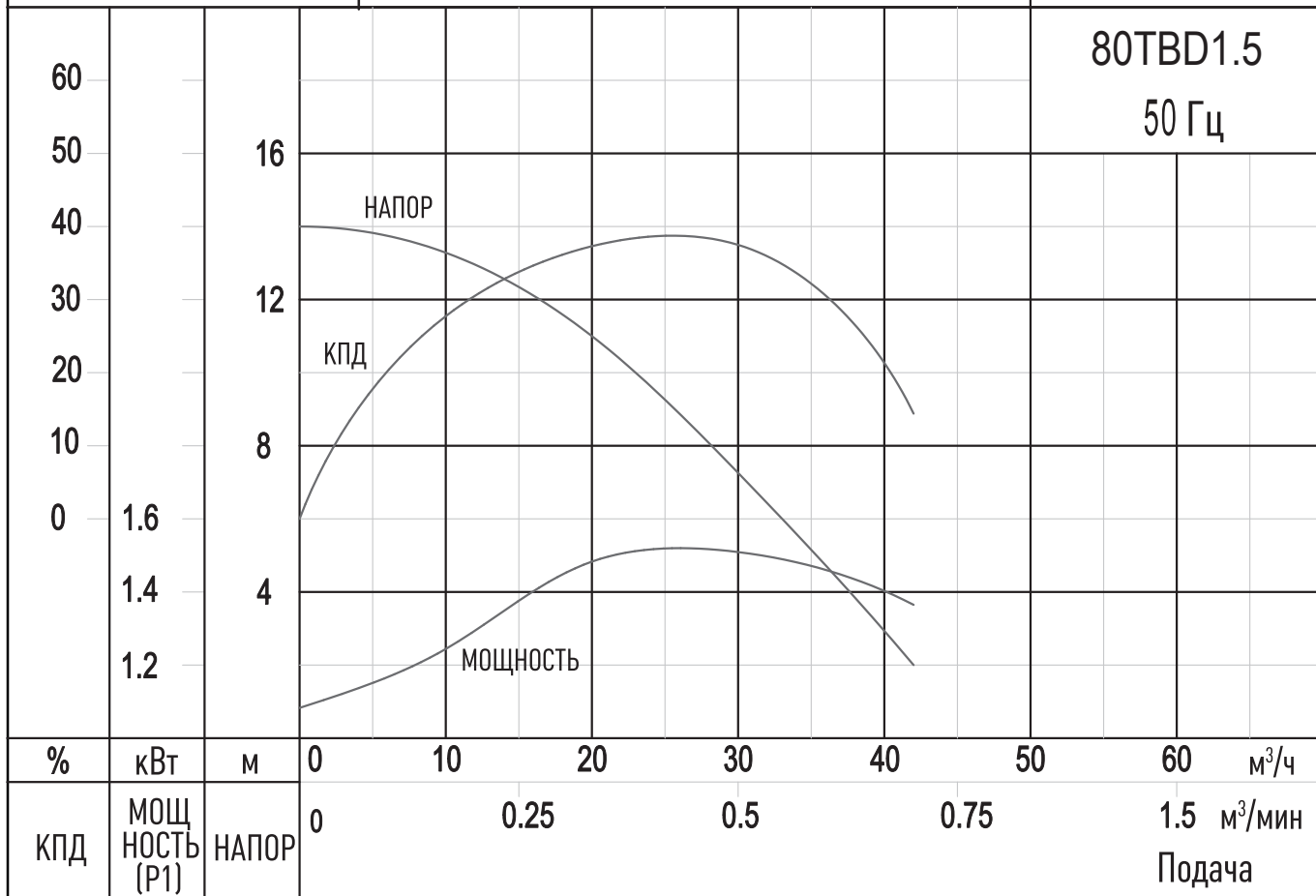


ЛИСТ ТЕХНИЧЕСКИХ ДАННЫХ НАСОСА

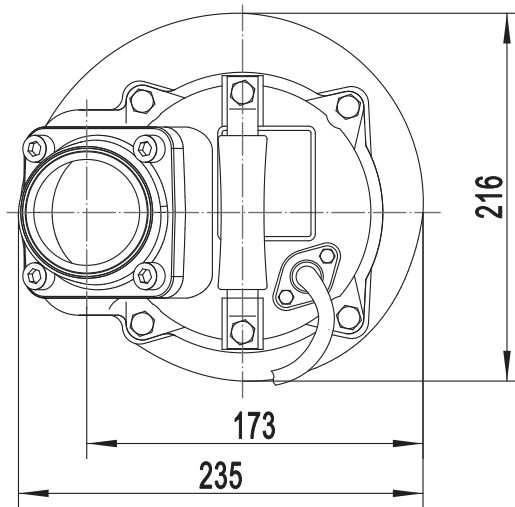
ТИП: ПОГРУЖНОЙ ШЛАМОВЫЙ НАСОС	МОДЕЛЬ: 80TBD1.5	ЧАСТОТА: 50 Гц
	ТЕХНИЧЕСКИЕ ХАРАКТЕРИСТИКИ	
НАПОРНЫЙ ПАТРУБОК	80 мм	
НАПОР	Макс: 14 м	Ном: 7 м
ПОДАЧА	Макс: 0.70 м ³ /мин	Ном: 0.50 м ³ /мин
МОЩНОСТЬ ДВИГАТЕЛЯ	1.5 кВт	
НАПРЯЖЕНИЕ	3 Øх 400 В	
СИЛА ТОКА	3.5 А	
ЧАСТОТА ВРАЩЕНИЯ	2 P/ S.S.2850 об/мин	
МЕТОД ПУСКА	Прямой	
КЛАСС ИЗОЛЯЦИИ	F	



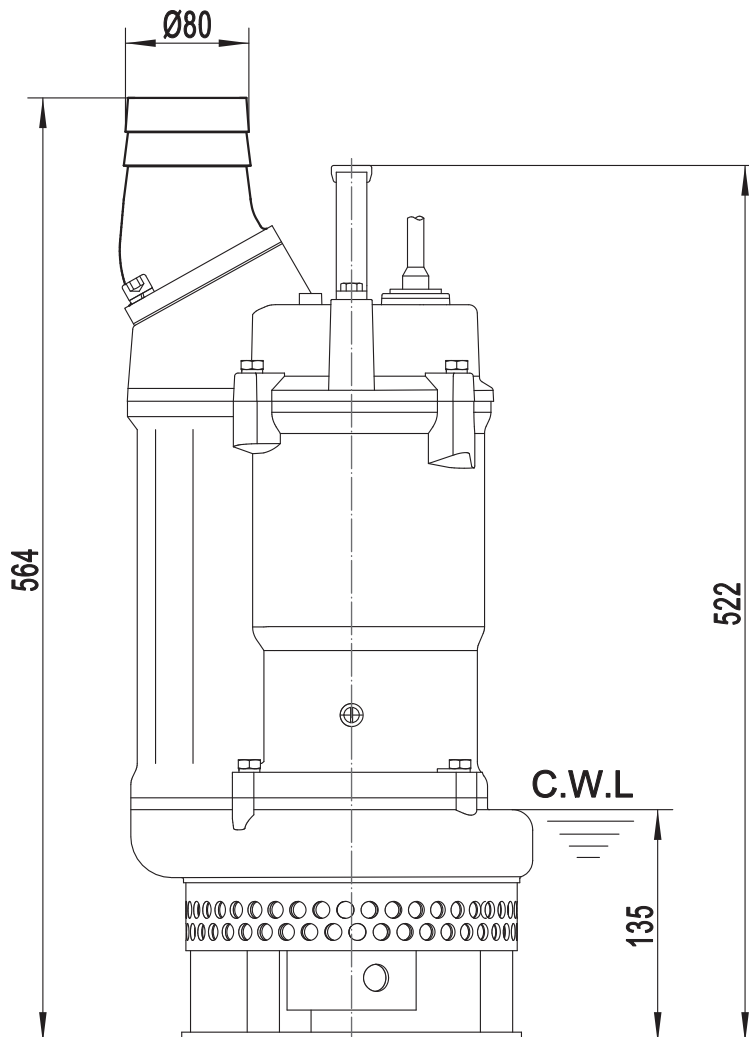
SOLIDPUMP

ГАБАРИТНЫЕ РАЗМЕРЫ
ТИП: ПОГРУЖНОЙ ШЛАМОВЫЙ НАСОС

МОДЕЛЬ: 80TBD1.5



МОДЕЛЬ	МАССА, КГ
80TBD1.5	37

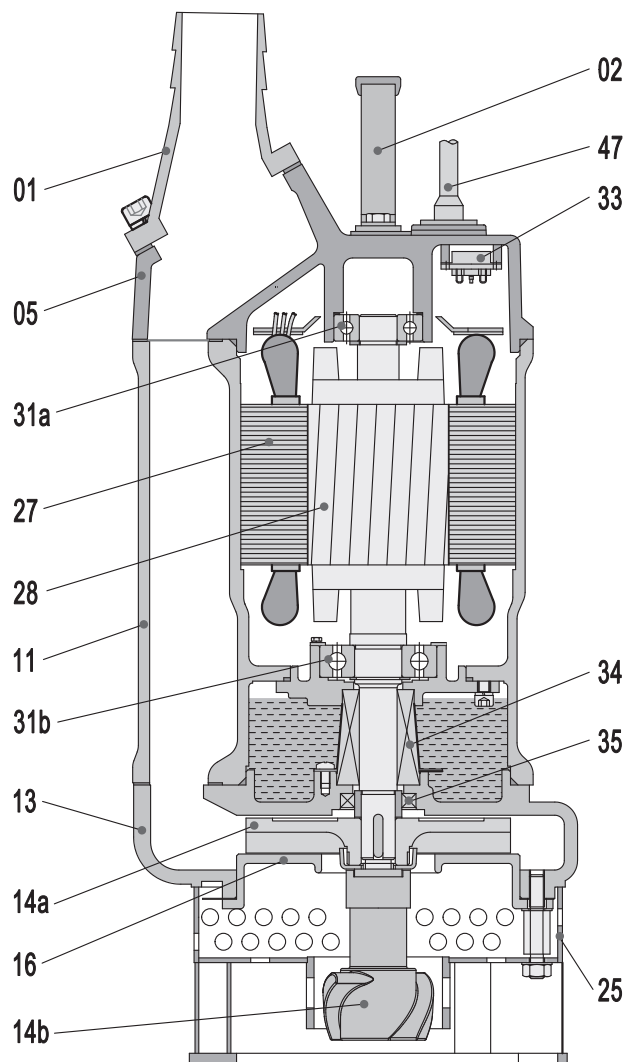


C.W.L: минимальный уровень воды
для непрерывной работы

SOLIDPUMP

ГАБАРИТНЫЕ РАЗМЕРЫ
ТИП: ПОГРУЖНОЙ ШЛАМОВЫЙ НАСОС

МОДЕЛЬ: 80TBD1.5



№	Наименование	Материал	№	Наименование	Материал
01	Патрубок под шланг	Чугун	27	Статор	
02	Ручка	Резина, металл	28	Ротор	Вал: AISI420SS
05	Верхняя крышка	Чугун	31a	Подшипник	Шарикоподшипник
11	Корпус электродвигателя	Чугун	31b	Подшипник	Шарикоподшипник
13	Корпус насоса	Чугун	33	Термозащита двигателя	
14a	Рабочее колесо	Высокохромистый сплав	34	Механическое уплотнение	Карбид кремния-карбид кремния/ Углерод-карбид кремния
14b	Агитатор	Высокохромистый сплав	35	Масляное уплотнение	
16	Всасывающая пластина	Чугун с шаровидным графитом	47	Кабель	
25	Всасывающий фильтр	Сталь			

Характеристики могут быть изменены без предварительного уведомления

Официальный дистрибьютор **Solidpump** в РФ
 ООО «РК-Трейд» Россия, 129110, г. Москва, а/я 28,
 + 7 499 110 04 36, + 7 499 450 78 33
 info@solidpump.ru, www.solidpump.ru

Вер. 22.12.2022

SOLIDPUMP