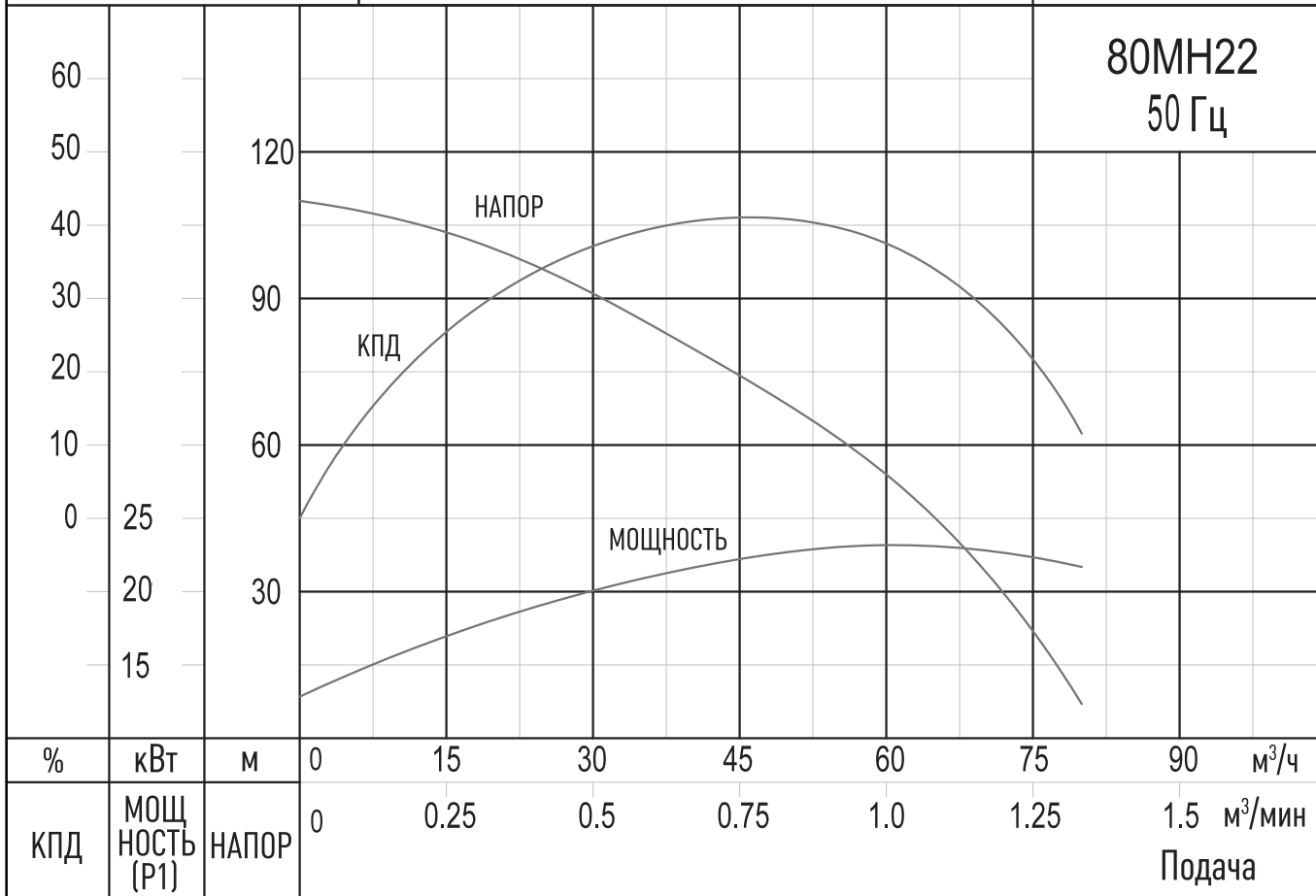


ЛИСТ ТЕХНИЧЕСКИХ ДАННЫХ НАСОСА

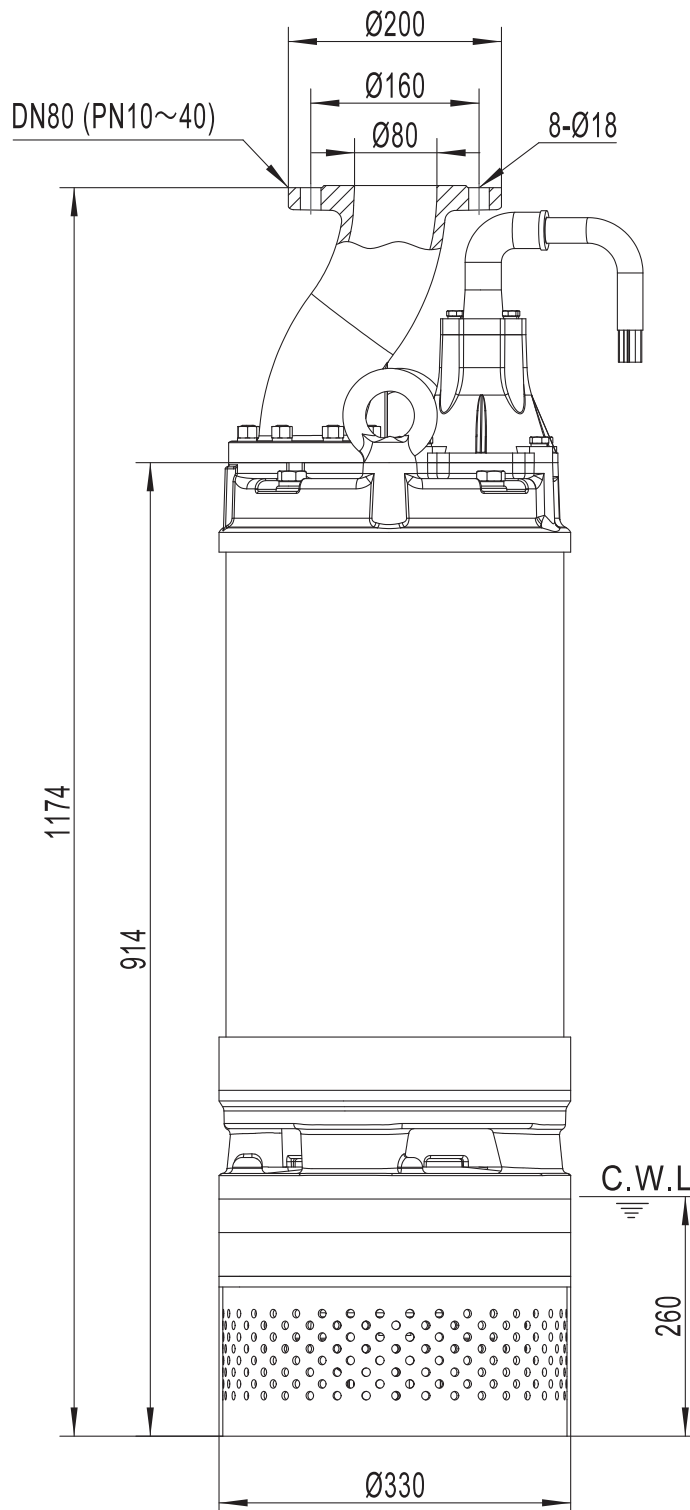
ТИП: ПОГРУЖНОЙ ДРЕНАЖНЫЙ НАСОС	МОДЕЛЬ: 80МН22	ЧАСТОТА: 50 Гц
	ТЕХНИЧЕСКИЕ ХАРАКТЕРИСТИКИ	
НАПОРНЫЙ ПАТРУБОК	80 мм	
НАПОР	Макс:110 м	Ном: 80 м
ПОДАЧА	Макс: 1.35 м ³ /мин	Ном: 0.67 м ³ /мин
МОЩНОСТЬ ДВИГАТЕЛЯ	22 кВт	
НАПРЯЖЕНИЕ	3 Øх 400 В	
СИЛА ТОКА	41.5 А	
ЧАСТОТА ВРАЩЕНИЯ	2 P/ S.S.2850 об/мин	
МЕТОД ПУСКА	Звезда-Треугольник	
КЛАСС ИЗОЛЯЦИИ	F	



ГАБАРИТНЫЕ РАЗМЕРЫ
ТИП: ПОГРУЖНОЙ ДРЕНАЖНЫЙ НАСОС

МОДЕЛЬ: 80MH22

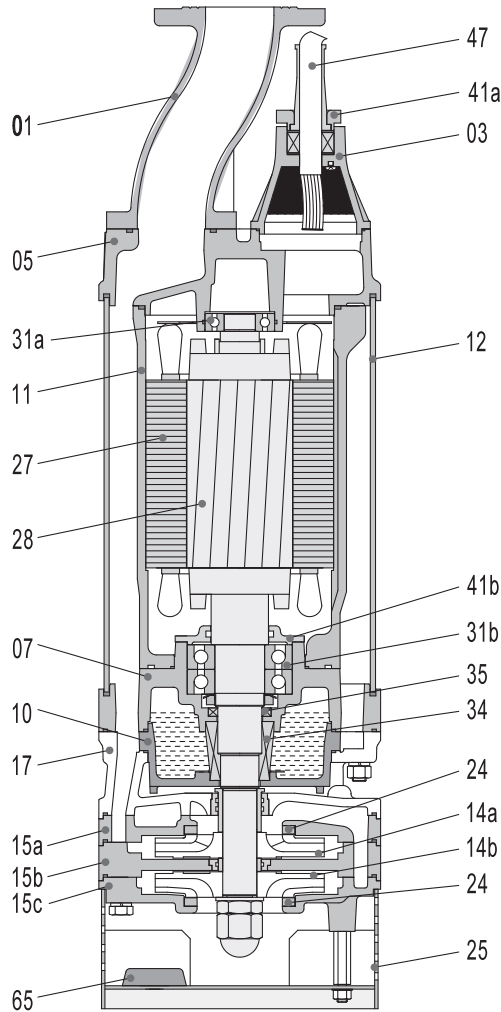
МОДЕЛЬ	МАССА, КГ
80MH22	278



C.W.L.: минимальный уровень воды
для непрерывной работы

ГАБАРИТНЫЕ РАЗМЕРЫ
ТИП: ПОГРУЖНОЙ ДРЕНАЖНЫЙ НАСОС

МОДЕЛЬ: 80МН22



№	Наименование	Материал	№	Наименование	Материал
01	Напорный патрубок	Чугун с шаровидным графитом	24	Защитное кольцо	Высокохромистый сплав
03	Кабельный ввод	Чугун	25	Всасывающий фильтр	
05	Верхняя крышка	Чугун	27	Статор	
07	Корпус подшипника	Чугун	28	Ротор	Вал: AISI420SS
10	Крышка масляной камеры	Чугун	31a	Подшипник	Шарикоподшипник
11	Корпус электродвигателя	Чугун	31b	Подшипник	Радиально-упорный подшипник
12	Внешний корпус	Сталь	34	Механическое уплотнение	Карбид вольфрама-карбид кремния/ карбид кремния-карбид кремния
14a	Рабочее колесо	Высокохромистый сплав	35	Масляное уплотнение	
14b	Рабочее колесо	Высокохромистый сплав	41a	Фиксирующая пластина кабеля	Чугун
15a	Направляющий аппарат	Чугун с шаровидным графитом	41b	Пластина крепления подшипника	Чугун
15b	Направляющий аппарат	Чугун с шаровидным графитом	47	Кабель	
15c	Направляющий аппарат	Чугун с шаровидным графитом	65	Катодная защита	AL
17	Соединительная часть корпуса	Чугун с шаровидным графитом			

Характеристики могут быть изменены без предварительного уведомления

ООО «ПК-Трейд» г. Москва, ул. Гиляровского, д.57, стр.1
 solidpump@solidpump.ru, +7 (499) 430-07-30
www.solidpump.ru

Ver. 10.10.2024

solidpump