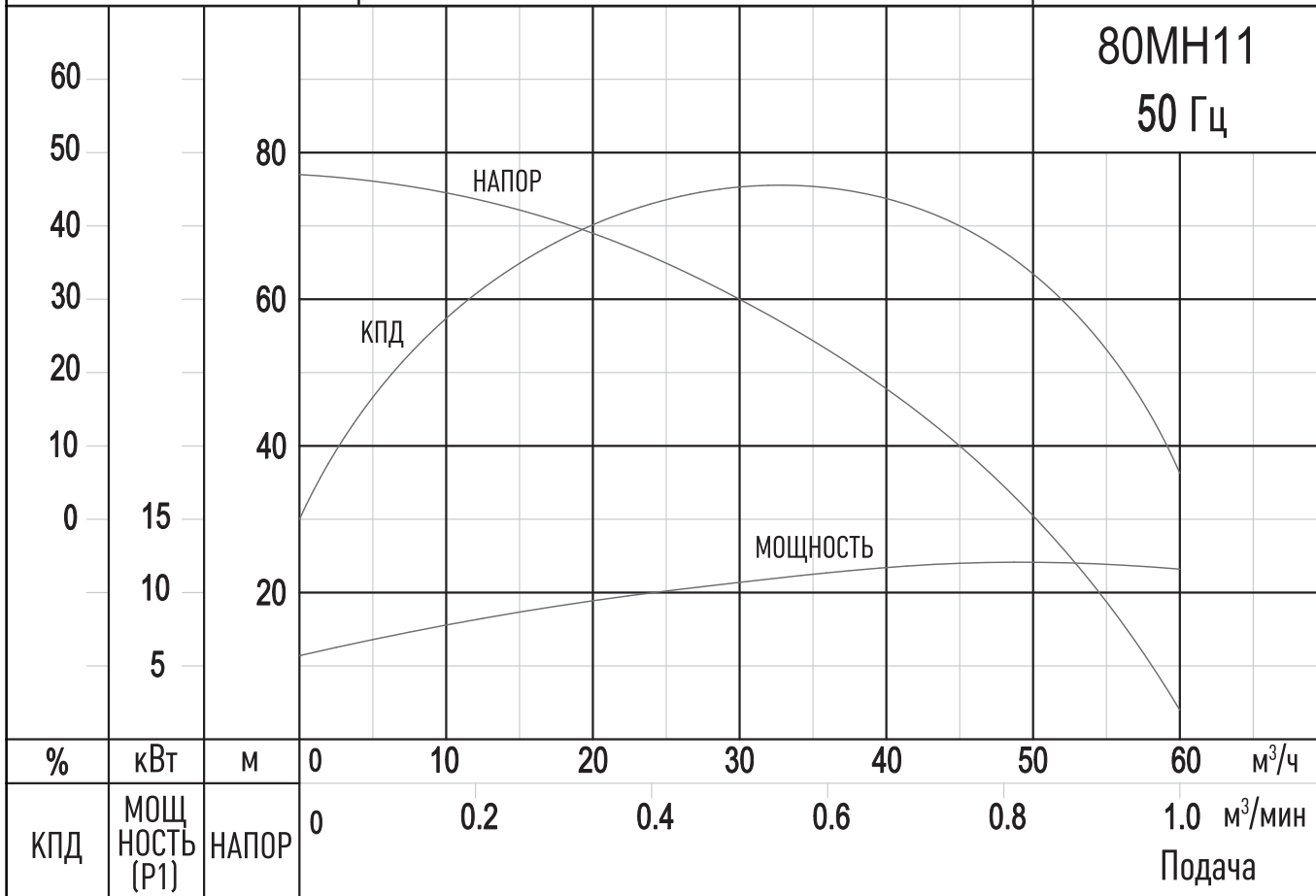


ЛИСТ ТЕХНИЧЕСКИХ ДАННЫХ НАСОСА

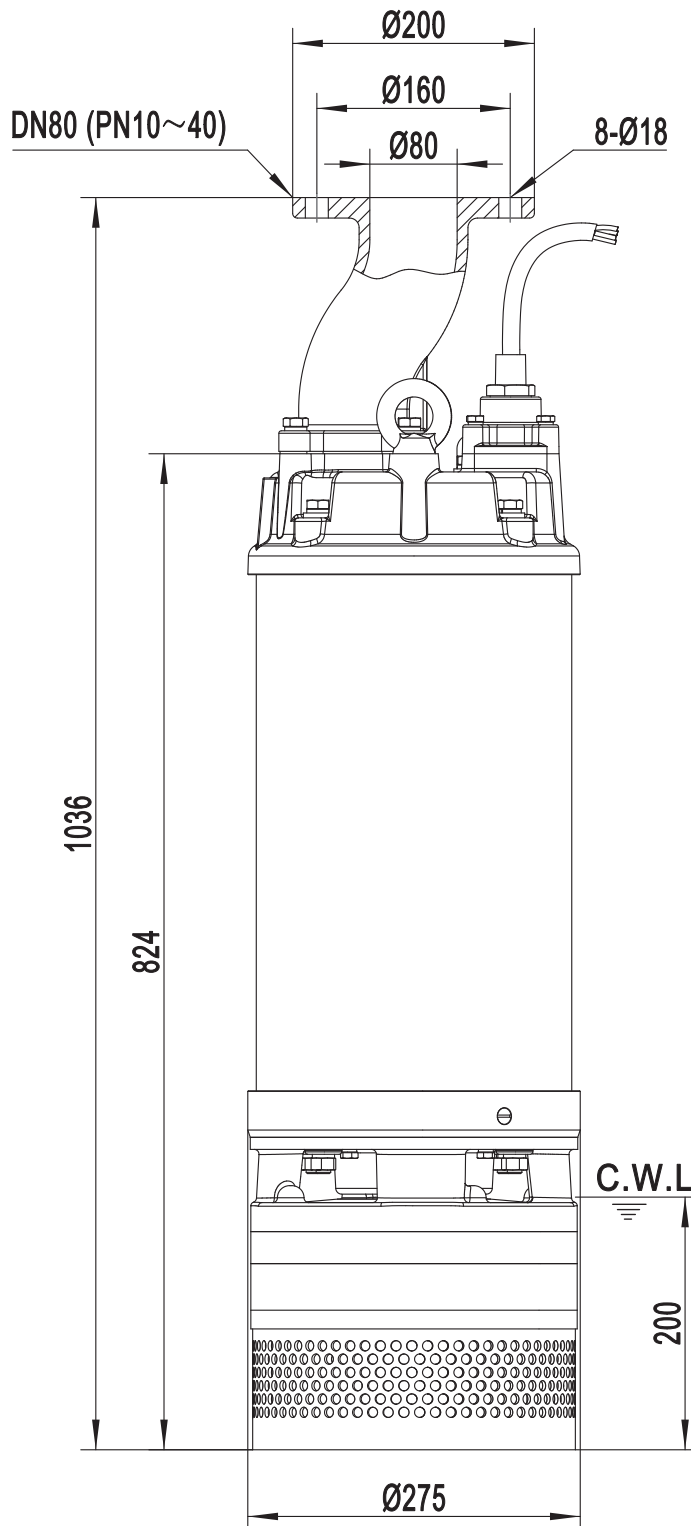
ТИП: ПОГРУЖНОЙ ДРЕНАЖНЫЙ НАСОС	МОДЕЛЬ: 80МН11	ЧАСТОТА: 50 Гц
ТЕХНИЧЕСКИЕ ХАРАКТЕРИСТИКИ		
НАПОРНЫЙ ПАТРУБОК	80 мм	
НАПОР	Макс: 78 м	Ном: 60 м
ПОДАЧА	Макс: 1.0 м ³ /мин	Ном: 0.5 м ³ /мин
МОЩНОСТЬ ДВИГАТЕЛЯ	11 кВт	
НАПРЯЖЕНИЕ	3 Øх 400 В	
СИЛА ТОКА	22 А	
ЧАСТОТА ВРАЩЕНИЯ	2 P/ S.S.2850 об/мин	
МЕТОД ПУСКА	Прямой	
КЛАСС ИЗОЛЯЦИИ	F	



SOLIDPUMP

ГАБАРИТНЫЕ РАЗМЕРЫ
ТИП: ПОГРУЖНОЙ ДРЕНАЖНЫЙ НАСОС

МОДЕЛЬ: 80MH11



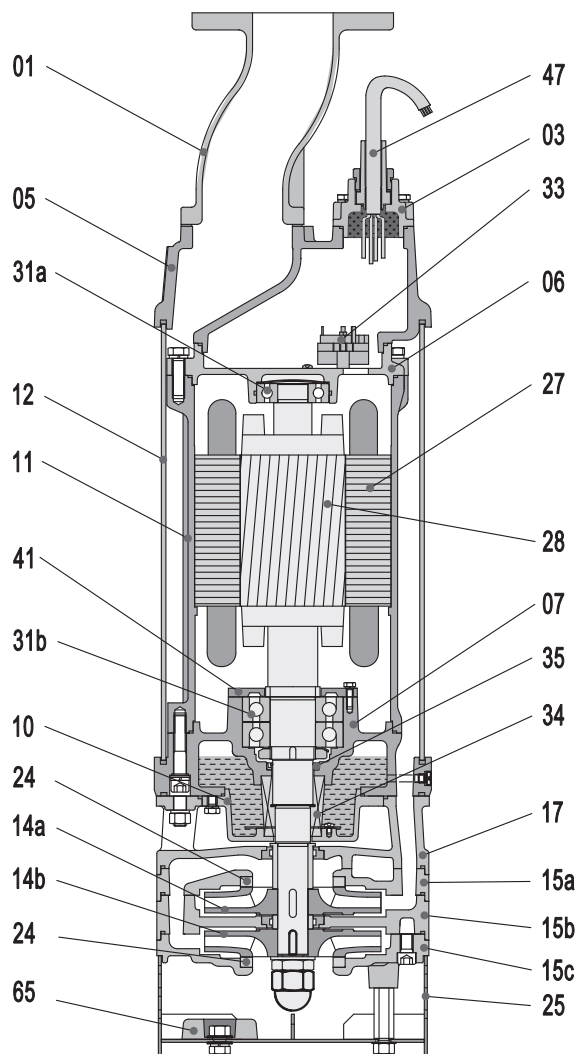
МОДЕЛЬ	МАССА, КГ
80MH11	160

C.W.L: минимальный уровень воды
для непрерывной работы

SOLIDPUMP

ГАБАРИТНЫЕ РАЗМЕРЫ
ТИП: ПОГРУЖНОЙ ДРЕНАЖНЫЙ НАСОС

МОДЕЛЬ: 80МН11



№	Наименование	Материал	№	Наименование	Материал
01	Напорный патрубок	Чугун с шаровидным графитом	17	Соединительная часть корпуса	Чугун с шаровидным графитом
03	Кабельный ввод	Чугун	24	Защитное кольцо	Высокохромистый сплав
05	Верхняя крышка	Чугун	25	Всасывающий фильтр	
06	Корпус верхнего подшипника	Чугун	27	Статор	
07	Корпус подшипника	Чугун	28	Ротор	Вал: AISI420SS
10	Крышка масляной камеры	Чугун	31a	Подшипник	Шарикоподшипник
11	Корпус электродвигателя	Чугун	31b	Подшипник	Радиально-упорный подшипник
12	Внешний корпус	Сталь	33	Термозащита двигателя	
14a	Рабочее колесо	Высокохромистый сплав	34	Механическое уплотнение	Карбид кремния-карбид кремния/ карбид кремния-карбид кремния
14b	Рабочее колесо	Высокохромистый сплав	35	Масляное уплотнение	
15a	Направляющий аппарат	Чугун с шаровидным графитом	41	Пластина крепления подшипника	Чугун
15b	Направляющий аппарат	Чугун с шаровидным графитом	47	Кабель	
15c	Направляющий аппарат	Чугун с шаровидным графитом	65	Катодная защита	AL

Характеристики могут быть изменены без предварительного уведомления

Официальный дистрибьютор **Solidpump** в РФ
ООО «РК-Трейд» Россия, 129110, г. Москва, а/я 28,
+ 7 499 110 04 36, + 7 499 450 78 33
info@solidpump.ru, www.solidpump.ru

Вер. 22.12.2022

SOLIDPUMP