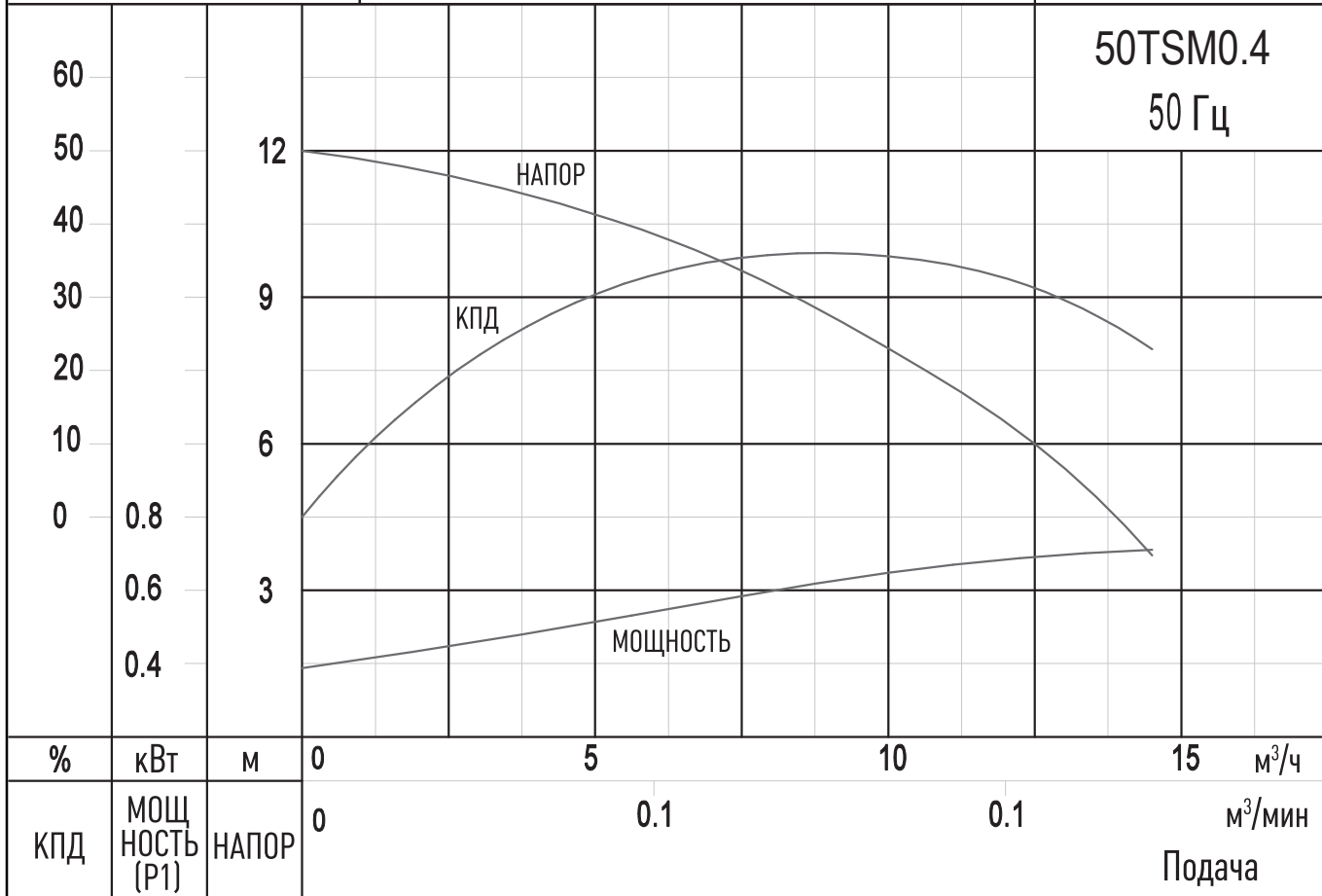


ЛИСТ ТЕХНИЧЕСКИХ ДАННЫХ НАСОСА

ТИП: ПОГРУЖНОЙ ДРЕНАЖНЫЙ НАСОС	МОДЕЛЬ: 50TSM0.4	ЧАСТОТА: 50 Гц
	ТЕХНИЧЕСКИЕ ХАРАКТЕРИСТИКИ	
НАПОРНЫЙ ПАТРУБОК	50 мм	
НАПОР	Макс: 12 м	Ном: 10 м
ПОДАЧА	Макс: 0.24 м³/мин	Ном: 0.13 м³/мин
МОЩНОСТЬ ДВИГАТЕЛЯ	0.4 кВт	
НАПРЯЖЕНИЕ	1 Øх 220 В	
СИЛА ТОКА	3.0 А	
ЧАСТОТА ВРАЩЕНИЯ	2 P/ S.S.2850 об/мин	
МЕТОД ПУСКА	Прямой	
КЛАСС ИЗОЛЯЦИИ	F	

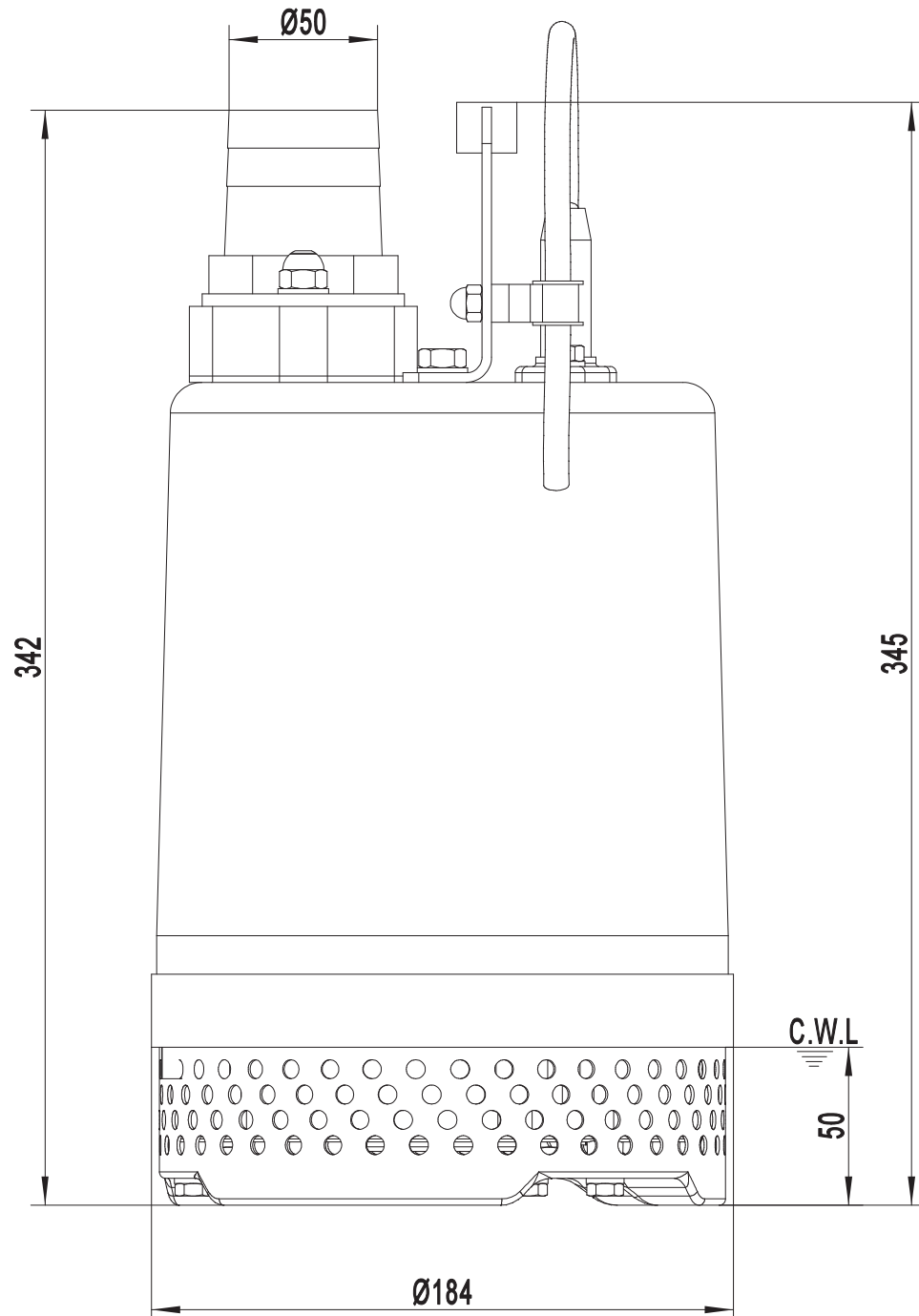


SOLIDPUMP

ГАБАРИТНЫЕ РАЗМЕРЫ
ТИП: ПОГРУЖНОЙ ДРЕНАЖНЫЙ НАСОС

МОДЕЛЬ: 50TSM0.4

МОДЕЛЬ	МАССА, КГ
50TSM0.4	15

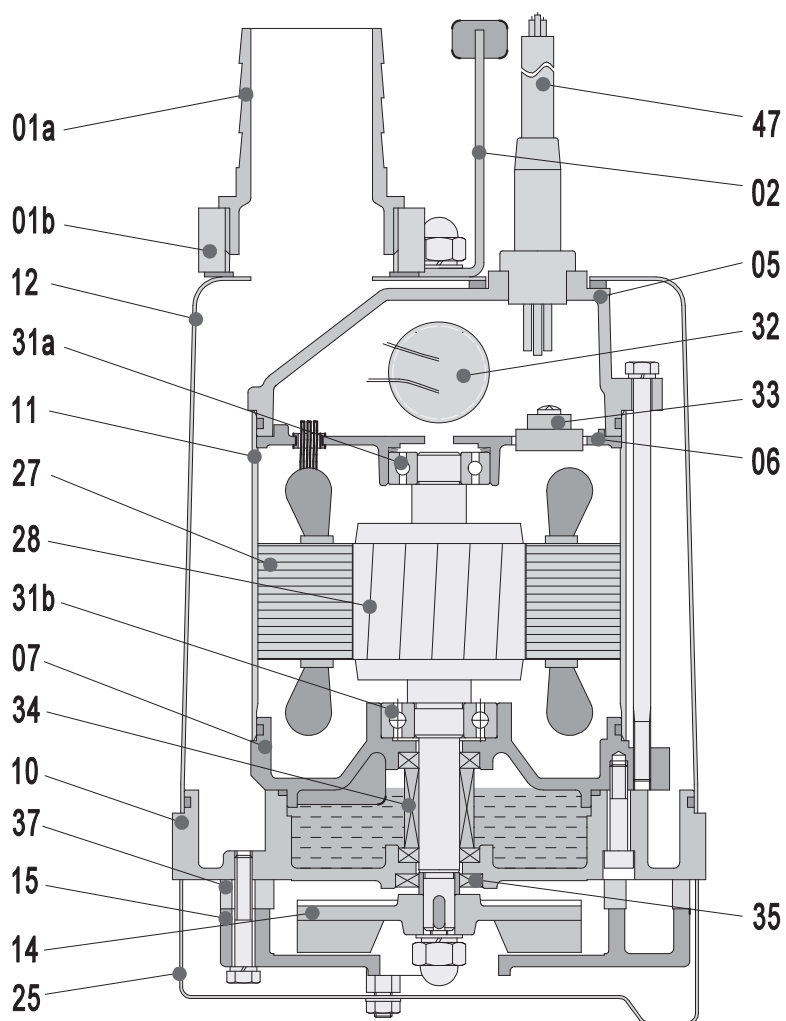


C.W.L.: минимальный уровень воды
для непрерывной работы

SOLIDPUMP

ГАБАРИТНЫЕ РАЗМЕРЫ
ТИП: ПОГРУЖНОЙ ДРЕНАЖНЫЙ НАСОС

МОДЕЛЬ: 50TSM0.4



※ Опция: AISI304SS

№	Наименование	Материал	№	Наименование	Материал
01a	Напорный патрубок	ABS	25	Всасывающий фильтр	AISI304SS
01b	Гайка напорного патрубка	PA66	27	Статор	
02	Ручка	Резина и AISI304SS	28	Ротор	Вал: AISI304SS
05※	Верхняя крышка	Чугун	31a	Подшипник	Шарикоподшипник
06	Корпус верхнего подшипника	Алюминий	31b	Подшипник	Шарикоподшипник
07※	Корпус подшипника	Чугун	32	Конденсатор	
10※	Корпус уплотнения	Чугун	33	Термозащита двигателя	
11	Корпус электродвигателя	AISI304SS	34	Механическое уплотнение	Керамика-карбид кремния/ Углерод-керамика
12	Внешний корпус	AISI304SS	35	Масляное уплотнение	
14※	Рабочее колесо	Чугун с шаровидным графитом	37	Прокладка	NBR
15※	Диффузор	Чугун	47	Кабель	H07RN-F

Характеристики могут быть изменены без предварительного уведомления

Официальный дистрибьютор **Solidpump** в РФ
ООО «РК-Трейд» Россия, 129110, г. Москва, а/я 28,
+ 7 499 110 04 36, + 7 499 450 78 33
info@solidpump.ru, www.solidpump.ru

Вер. 22.12.2022

SOLIDPUMP