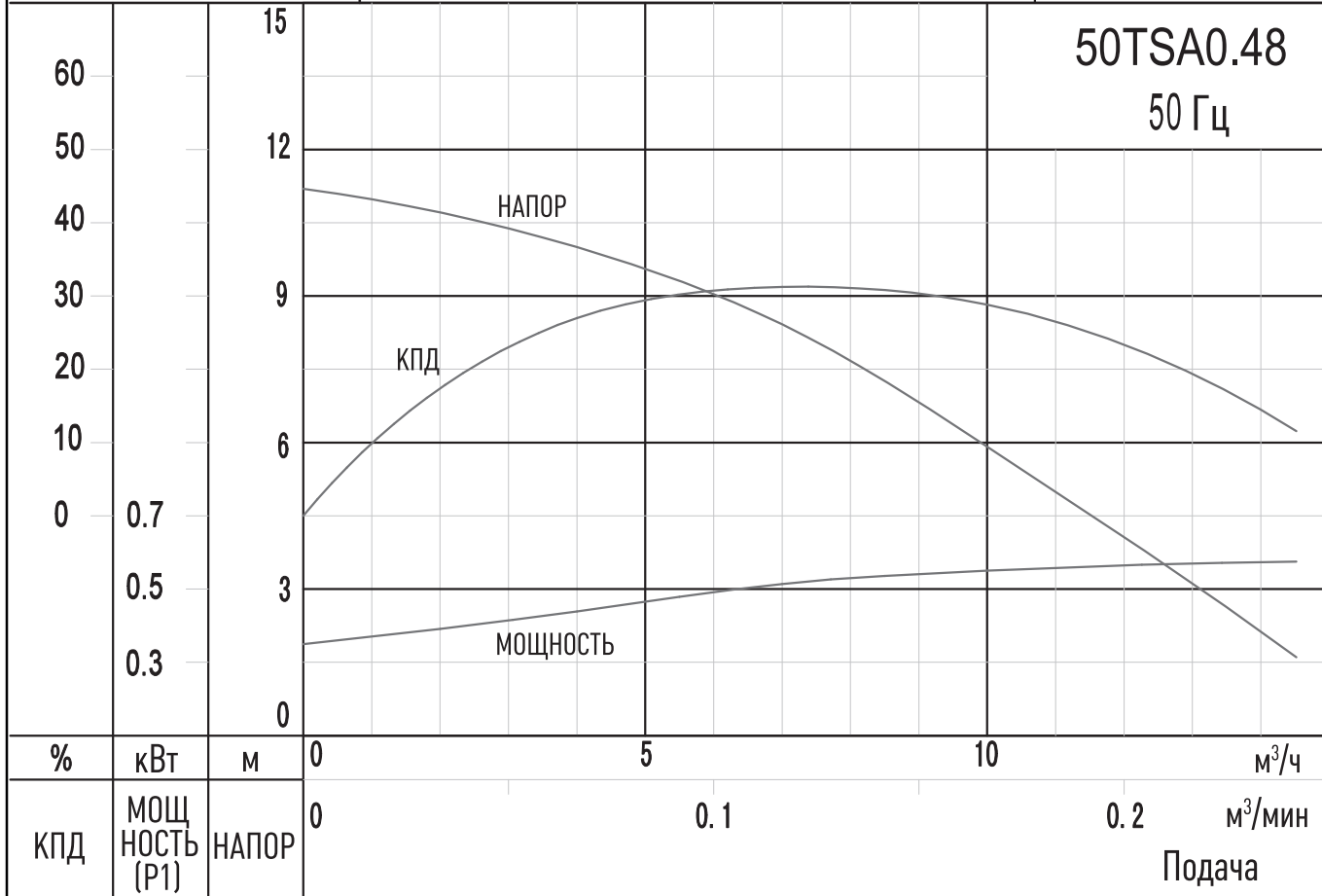


ЛИСТ ТЕХНИЧЕСКИХ ДАННЫХ НАСОСА

ТИП: ПОГРУЖНОЙ ДРЕНАЖНЫЙ НАСОС	МОДЕЛЬ: 50TSA0.48	ЧАСТОТА: 50 Гц
	ТЕХНИЧЕСКИЕ ХАРАКТЕРИСТИКИ	
НАПОРНЫЙ ПАТРУБОК	50 мм	
НАПОР	Макс: 11.5 м	Ном: 8 м
ПОДАЧА	Макс: 0.23 м³/мин	Ном: 0.12 м³/мин
МОЩНОСТЬ ДВИГАТЕЛЯ	0.48 кВт	
НАПРЯЖЕНИЕ	1 Øх 230 В	
СИЛА ТОКА	3.0 А	
ЧАСТОТА ВРАЩЕНИЯ	2 P/ S.S.2850 об/мин	
МЕТОД ПУСКА	Прямой	
КЛАСС ИЗОЛЯЦИИ	F	

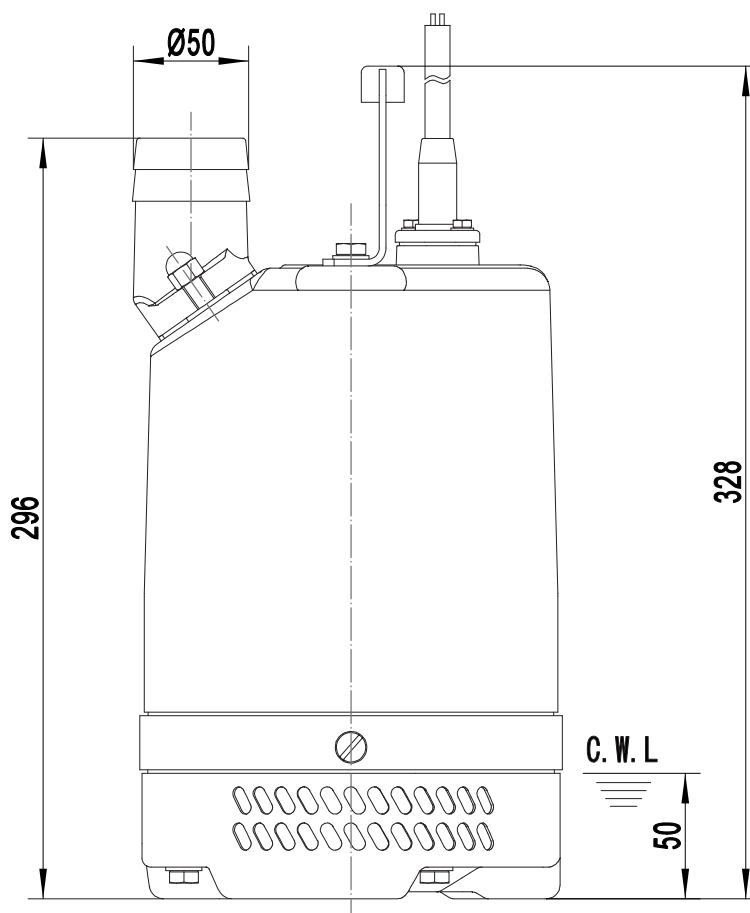
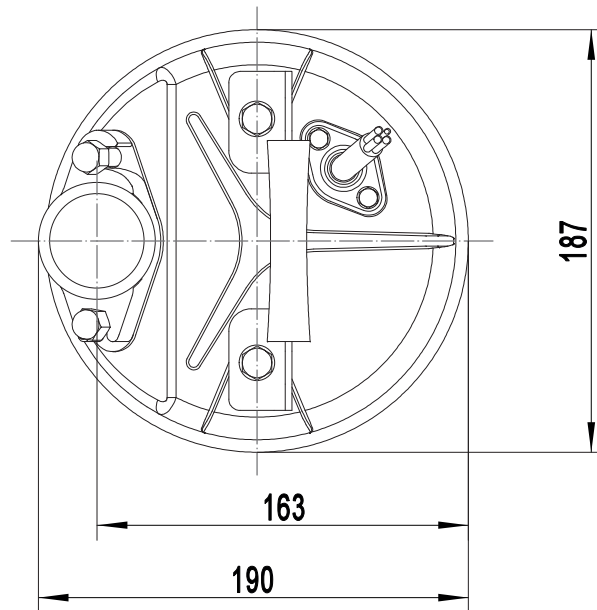


SOLIDPUMP

ГАБАРИТНЫЕ РАЗМЕРЫ
ТИП: ПОГРУЖНОЙ ДРЕНАЖНЫЙ НАСОС

МОДЕЛЬ: 50TSA0.48

МОДЕЛЬ	МАССА, КГ
50TSA0.48	11.6

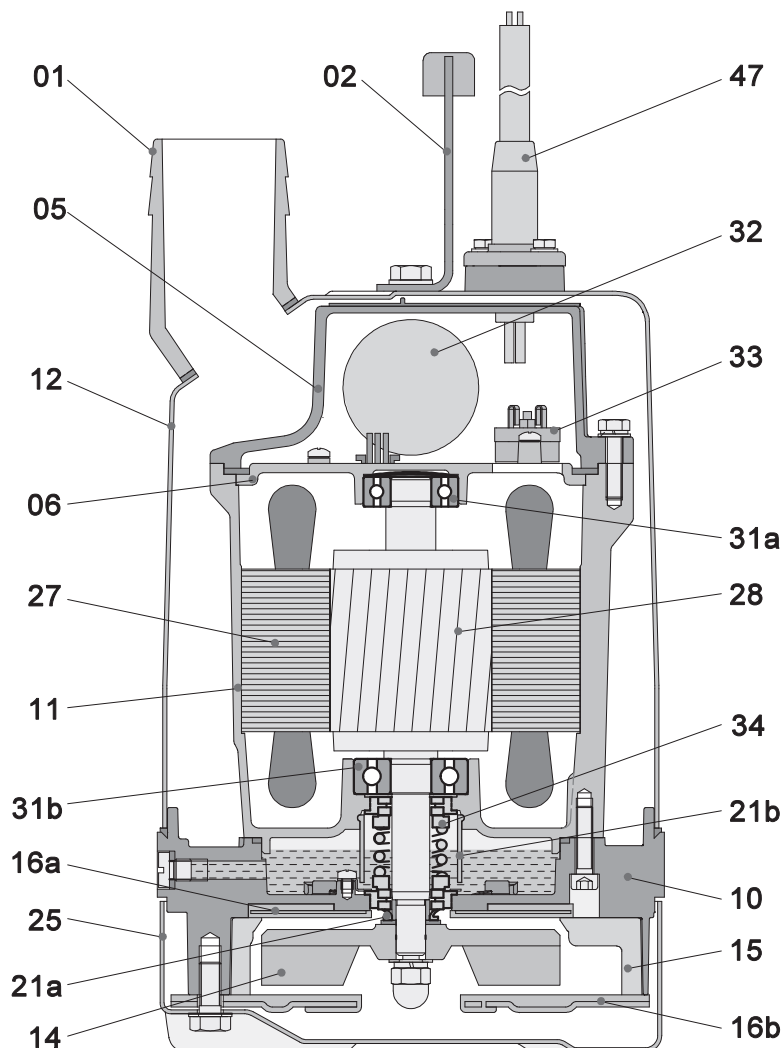


C.W.L: минимальный уровень воды
для непрерывной работы

SOLIDPUMP

ГАБАРИТНЫЕ РАЗМЕРЫ
ТИП: ПОГРУЖНОЙ ДРЕНАЖНЫЙ НАСОС

МОДЕЛЬ: 50TSA0.48



№	Наименование	Материал	№	Наименование	Материал
01	Патрубок под шланг	Алюминий	21a	Масляный подъемник	NBR
02	Ручка	Резина, металл	21b	Грязесъемник	ПВД
05	Верхняя крышка	Алюминий	25	Всасывающий фильтр	Сталь
06	Корпус верхнего подшипника	Чугун	27	Статор	
10	Корпус уплотнения	Алюминий	28	Ротор	Вал: AISI420SS
11	Корпус электродвигателя	Алюминий	31a	Подшипник	Шарикоподшипник
12	Внешний корпус	Сталь	31b	Подшипник	Шарикоподшипник
14	Рабочее колесо	TPU и AISI201SS	32	Конденсатор	
15	Диффузор	NBR	33	Термозащита двигателя	
16a	Пластина	TPU и Сталь	34	Механическое уплотнение	Керамика-карбид кремния/ Углерод-керамика
16b	Всасывающая пластина	TPU и Сталь	47	Кабель	H07RN-F

Характеристики могут быть изменены без предварительного уведомления

Официальный дистрибьютор **Solidpump** в РФ
ООО «РК-Трейд» Россия, 129110, г. Москва, а/я 28,
+ 7 499 110 04 36, + 7 499 450 78 33
info@solidpump.ru, www.solidpump.ru

Вер. 22.12.2022

SOLIDPUMP