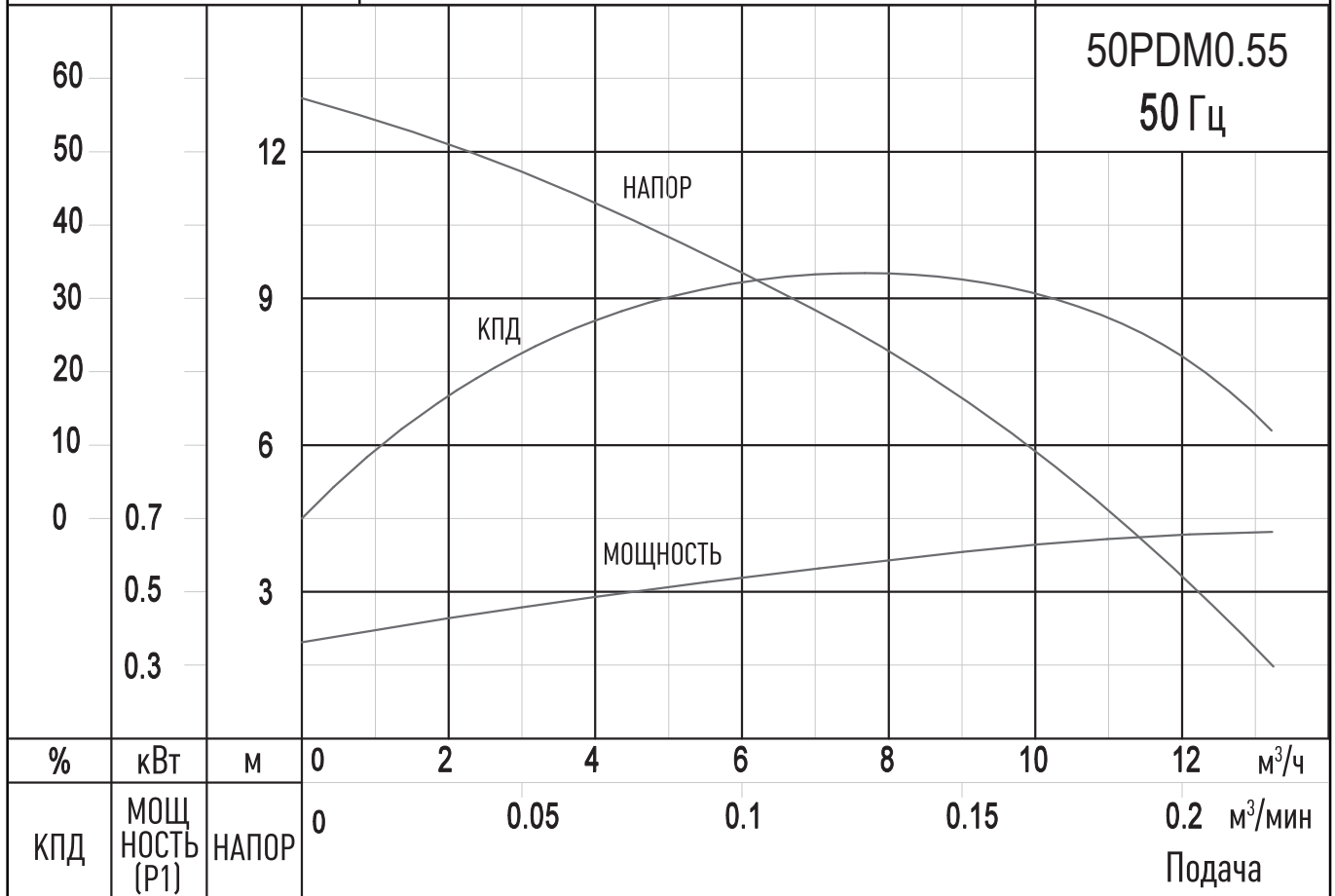


# ЛИСТ ТЕХНИЧЕСКИХ ДАННЫХ НАСОСА

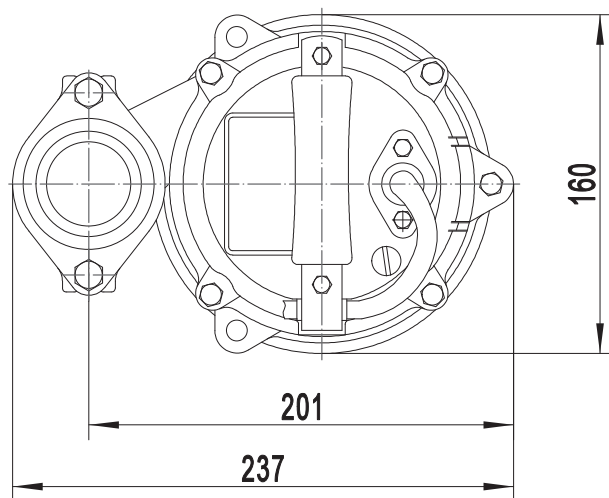
ТИП: ПОГРУЖНОЙ ШЛАМОВЫЙ НАСОС	МОДЕЛЬ: 50PDM0.55	ЧАСТОТА: 50 Гц
	<b>ТЕХНИЧЕСКИЕ ХАРАКТЕРИСТИКИ</b>	
НАПОРНЫЙ ПАТРУБОК	50 мм	
НАПОР	Макс: 13 м	Ном: 8 м
ПОДАЧА	Макс: 0.22 м <sup>3</sup> /мин	Ном: 0.13 м <sup>3</sup> /мин
МОЩНОСТЬ ДВИГАТЕЛЯ	0.55 кВт	
НАПРЯЖЕНИЕ	1 Øx 220 В	
СИЛА ТОКА	4.0 А	
ЧАСТОТА ВРАЩЕНИЯ	2 P/ S.S.2850 об/мин	
МЕТОД ПУСКА	Прямой	
КЛАСС ИЗОЛЯЦИИ	F	



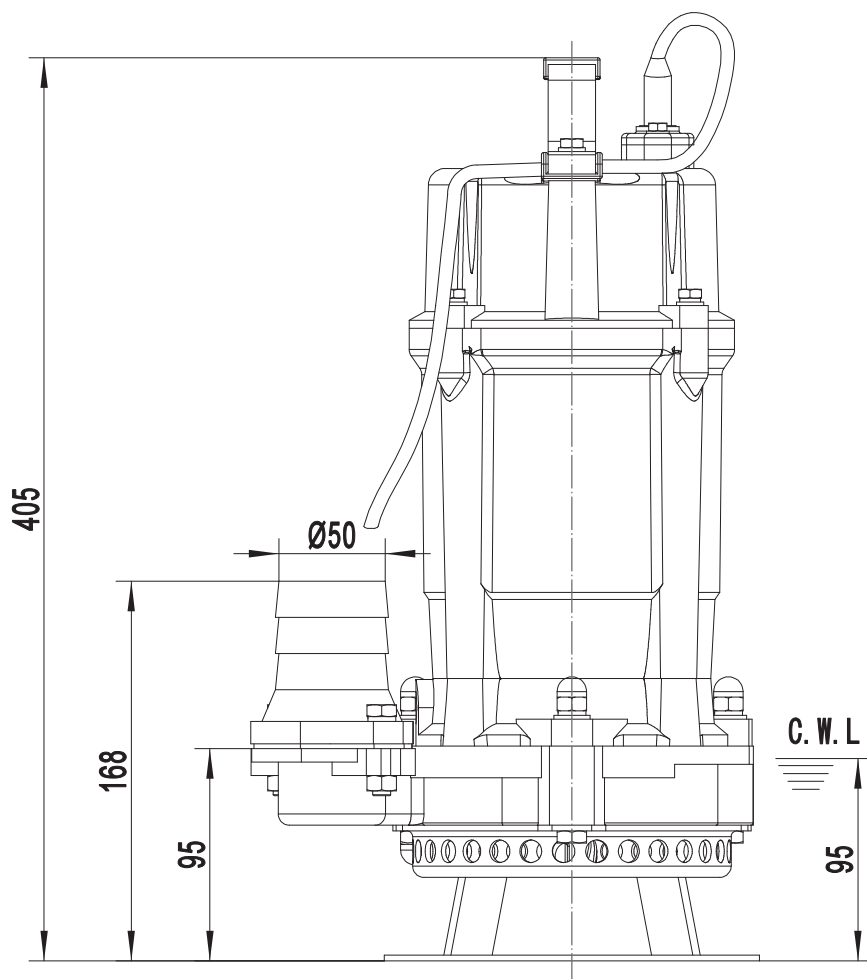
**SOLIDPUMP**

**ГАБАРИТНЫЕ РАЗМЕРЫ**  
**ТИП: ПОГРУЖНОЙ ШЛАМОВЫЙ НАСОС**

МОДЕЛЬ: 50PDM0.55



МОДЕЛЬ	МАССА, КГ
50PDM0.55	15.2

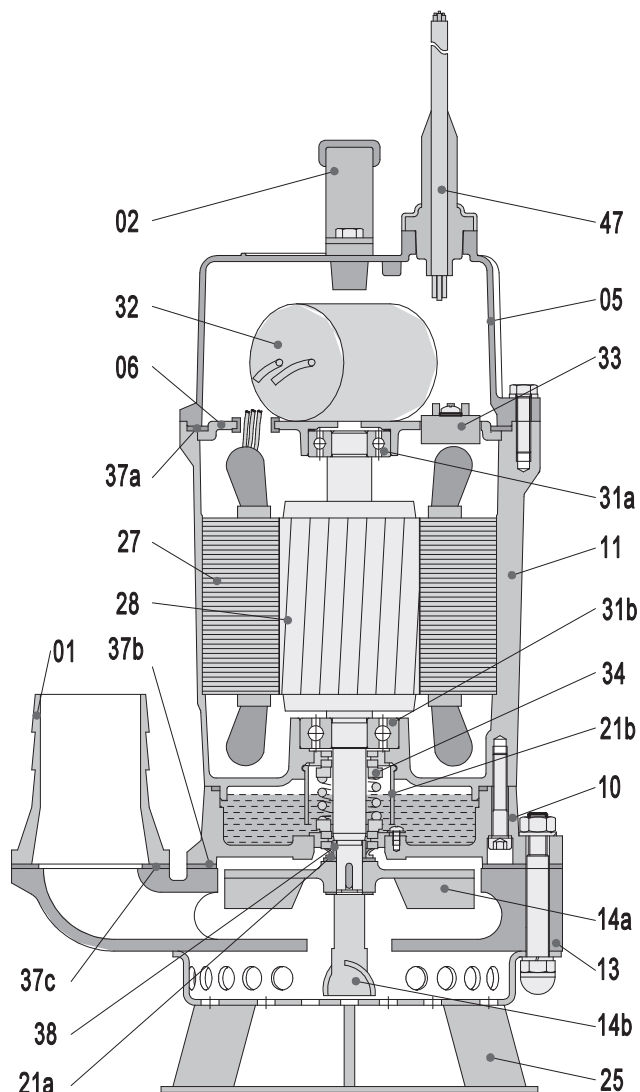


C.W.L: минимальный уровень воды  
для непрерывной работы

**SOLIDPUMP**

**ГАБАРИТНЫЕ РАЗМЕРЫ**  
**ТИП: ПОГРУЖНОЙ ШЛАМОВЫЙ НАСОС**

МОДЕЛЬ: 50PDM0.55



№	Наименование	Материал	№	Наименование	Материал
01	Патрубок под шланг	Чугун	27	Статор	
02	Ручка	Резина, металл	28	Ротор	Вал: AISI420SS
05	Верхняя крышка	Алюминий	31a	Подшипник	Шарикоподшипник
06	Корпус верхнего подшипника	Чугун	31b	Подшипник	Шарикоподшипник
10	Корпус уплотнения	Чугун	32	Конденсатор	
11	Корпус электродвигателя	Алюминий	33	Термозащита двигателя	
13	Корпус насоса	Чугун	34	Механическое уплотнение	Керамика-карбид кремния/ Углерод-керамика
14a	Рабочее колесо	Высокохромистый сплав	37a	Прокладка	NBR
14b	Агитатор	Высокохромистый сплав	37b	Прокладка	NBR
21a	Масляный подъемник	NBR	37c	Прокладка	NBR
21b	Грязесъемник	ПВД	38	Втулка вала	AISI420SS
25	Всасывающий фильтр	Сталь	47	Кабель	H07RN-F

*Характеристики могут быть изменены без предварительного уведомления*

Официальный дистрибьютор **Solidpump** в РФ  
ООО «РК-Трейд» Россия, 129110, г. Москва, а/я 28,  
+ 7 499 110 04 36, + 7 499 450 78 33  
info@solidpump.ru, www.solidpump.ru

**SOLIDPUMP**