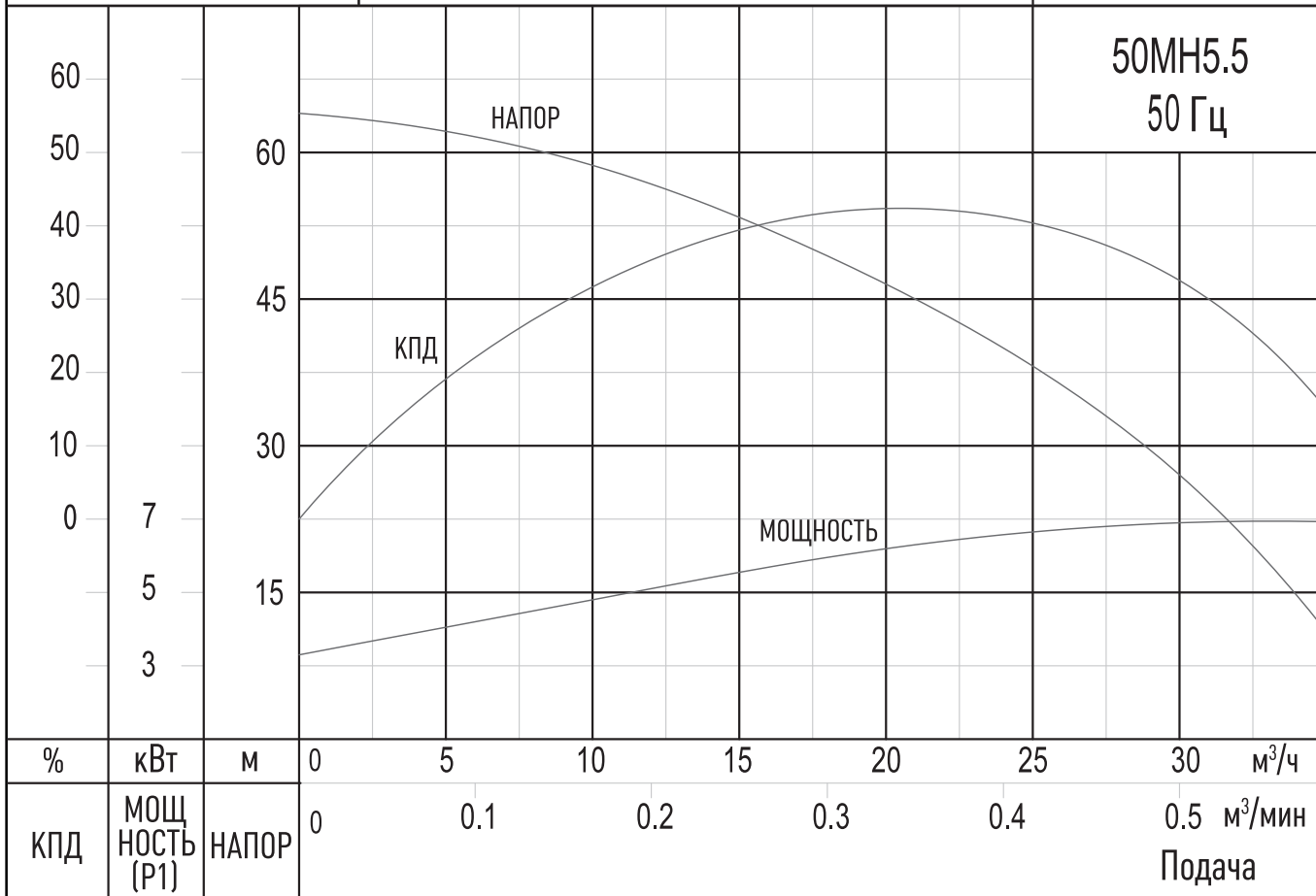


ЛИСТ ТЕХНИЧЕСКИХ ДАННЫХ НАСОСА

ТИП: ПОГРУЖНОЙ ДРЕНАЖНЫЙ НАСОС	МОДЕЛЬ: 50МН5.5	ЧАСТОТА: 50 Гц
	ТЕХНИЧЕСКИЕ ХАРАКТЕРИСТИКИ	
НАПОРНЫЙ ПАТРУБОК	50 мм	
НАПОР	Макс: 65 м	Ном: 48 м
ПОДАЧА	Макс: 0.59 м ³ /мин	Ном: 0.3 м ³ /мин
МОЩНОСТЬ ДВИГАТЕЛЯ	5.5 кВт	
НАПРЯЖЕНИЕ	3 Øх 400 В	
СИЛА ТОКА	11.4 А	
ЧАСТОТА ВРАЩЕНИЯ	2 P/ S.S.2850 об/мин	
МЕТОД ПУСКА	Прямой	
КЛАСС ИЗОЛЯЦИИ	F	

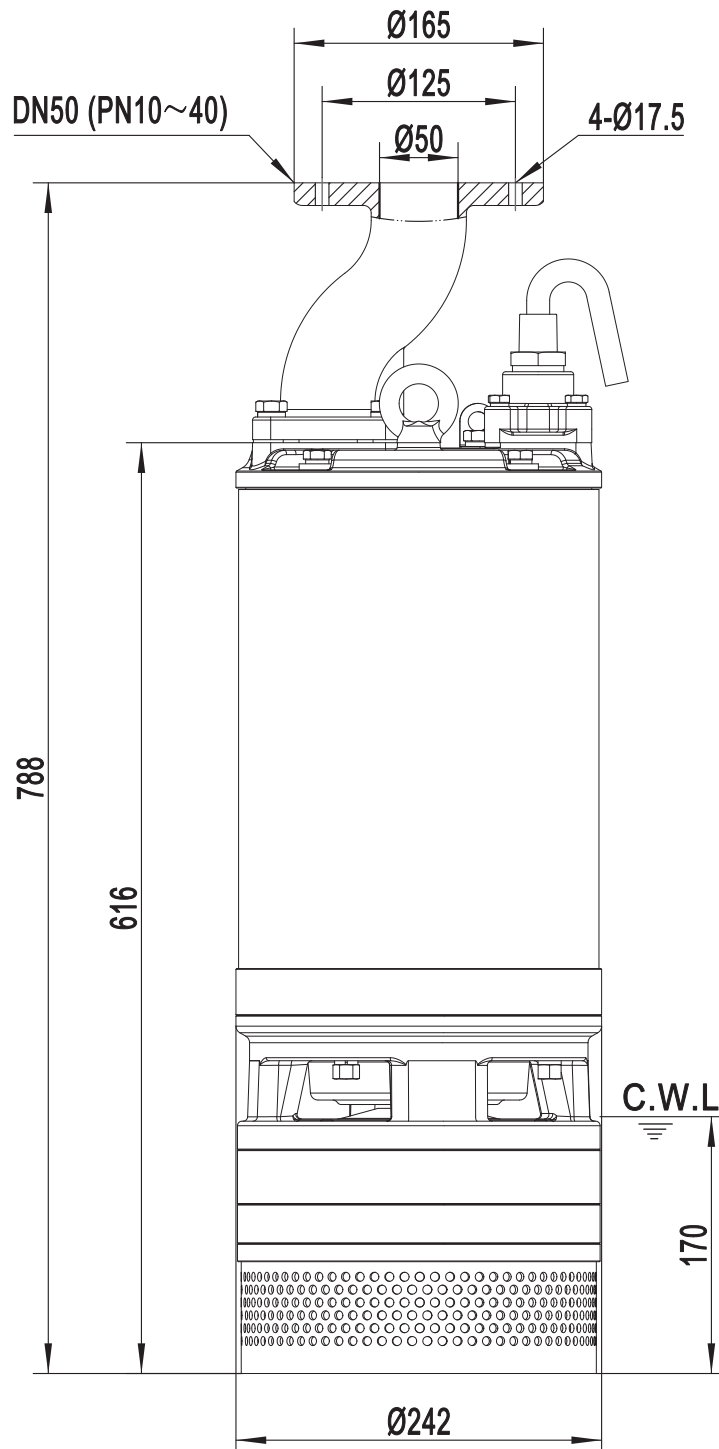


SOLIDPUMP

ГАБАРИТНЫЕ РАЗМЕРЫ
ТИП: ПОГРУЖНОЙ ДРЕНАЖНЫЙ НАСОС

МОДЕЛЬ: 50MH5.5

МОДЕЛЬ	МАССА, КГ
50MH5.5	100

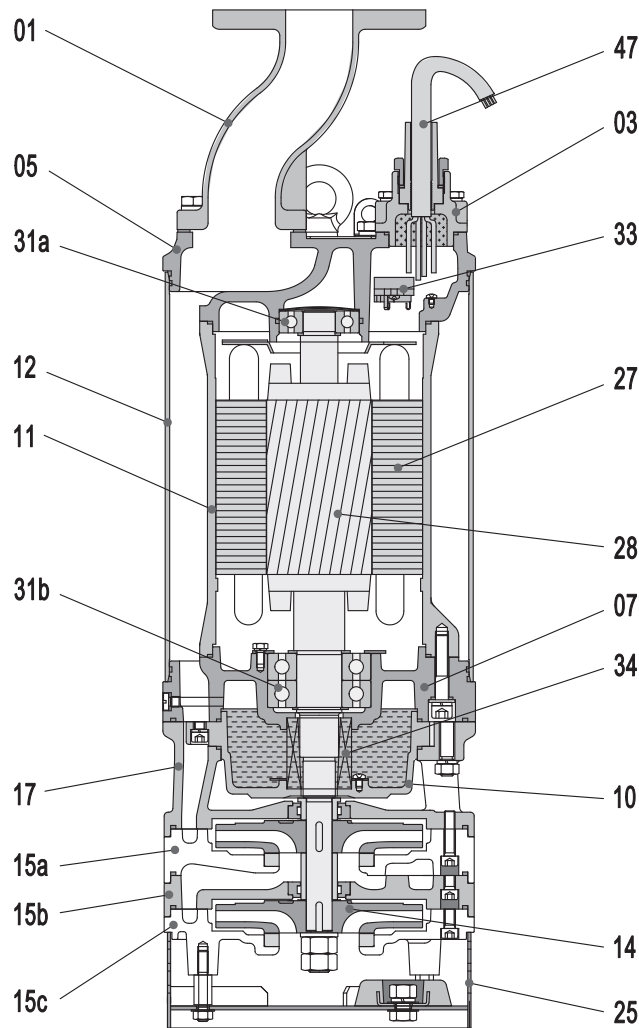


C.W.L: минимальный уровень воды
для непрерывной работы

SOLIDPUMP

ГАБАРИТНЫЕ РАЗМЕРЫ
ТИП: ПОГРУЖНОЙ ДРЕНАЖНЫЙ НАСОС

МОДЕЛЬ: 50МН5.5



№	Наименование	Материал	№	Наименование	Материал
01	Напорный патрубок	Чугун с шаровидным графитом	15c	Направляющий аппарат	Чугун с шаровидным графитом
03	Кабельный ввод	Чугун	17	Соединительная часть корпуса	Чугун с шаровидным графитом
05	Верхняя крышка	Чугун	25	Всасывающий фильтр	
07	Корпус подшипника	Чугун	27	Статор	
10	Крышка масляной камеры	Чугун	28	Ротор	Вал: AISI420SS
11	Корпус электродвигателя	Чугун	31a	Подшипник	Шарикоподшипник
12	Внешний корпус	Сталь	31b	Подшипник	Шарикоподшипник
14	Рабочее колесо	Высокохромистый сплав	33	Термозащита двигателя	
15a	Направляющий аппарат	Чугун с шаровидным графитом	34	Механическое уплотнение	Карбид кремния-карбид кремния/ карбид кремния-карбид кремния
15b	Направляющий аппарат	Чугун с шаровидным графитом	47	Кабель	

Характеристики могут быть изменены без предварительного уведомления

Официальный дистрибьютор **Solidpump** в РФ
 ООО «РК-Трейд» Россия, 129110, г. Москва, а/я 28,
 + 7 499 110 04 36, + 7 499 450 78 33
 info@solidpump.ru, www.solidpump.ru

Вер. 01.10.2023

SOLIDPUMP