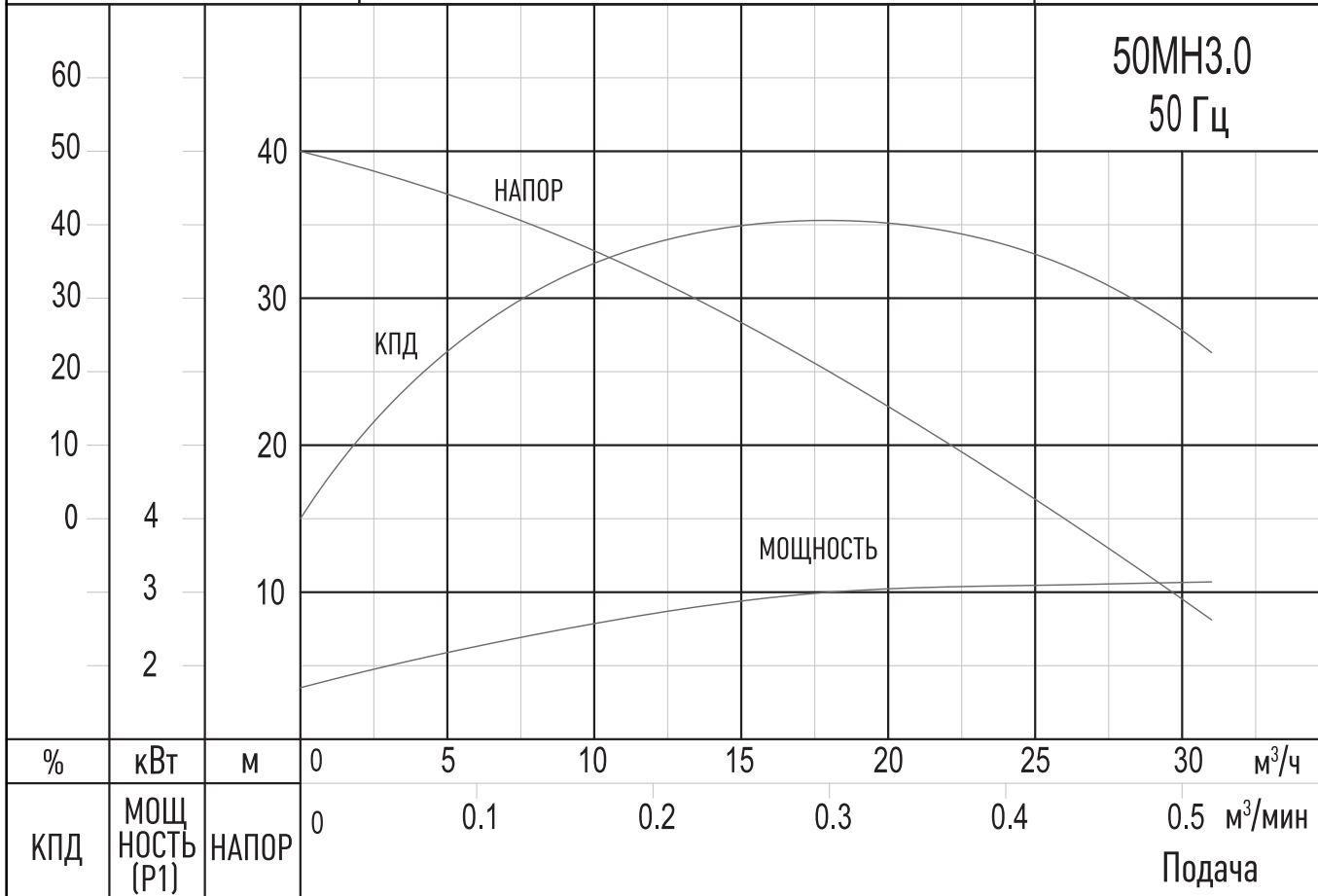


# ЛИСТ ТЕХНИЧЕСКИХ ДАННЫХ НАСОСА

ТИП: ПОГРУЖНОЙ ДРЕНАЖНЫЙ НАСОС	МОДЕЛЬ: 50МН3.0	ЧАСТОТА: 50 Гц
	<b>ТЕХНИЧЕСКИЕ ХАРАКТЕРИСТИКИ</b>	
НАПОРНЫЙ ПАТРУБОК	50 мм	
НАПОР	Макс: 39 м	Ном: 26 м
ПОДАЧА	Макс: 0.5 м <sup>3</sup> /мин	Ном: 0.3 м <sup>3</sup> /мин
МОЩНОСТЬ ДВИГАТЕЛЯ	3.0 кВт	
НАПРЯЖЕНИЕ	3 Øх 400 В	
СИЛА ТОКА	6.5 А	
ЧАСТОТА ВРАЩЕНИЯ	2 P/ S.S.2850 об/мин	
МЕТОД ПУСКА	Прямой	
КЛАСС ИЗОЛЯЦИИ	F	

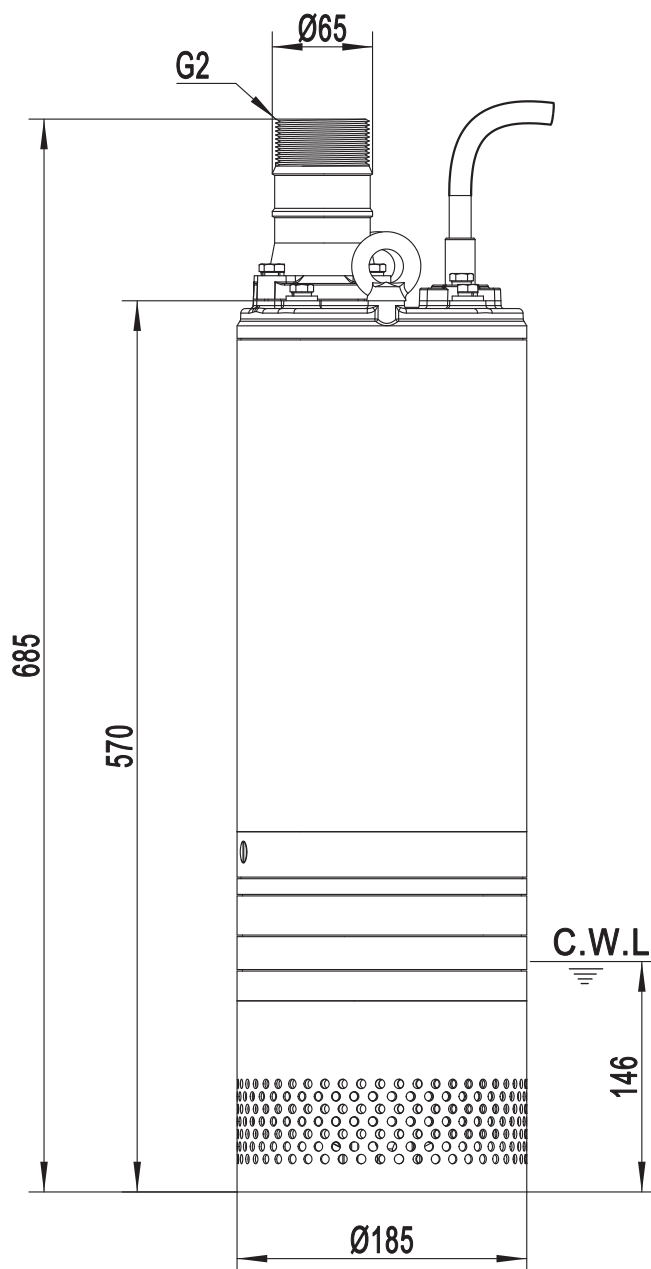


**SOLIDPUMP**

ГАБАРИТНЫЕ РАЗМЕРЫ  
ТИП: ПОГРУЖНОЙ ДРЕНАЖНЫЙ НАСОС

МОДЕЛЬ: 50МН3.0

МОДЕЛЬ	МАССА, КГ
50МН3.0	52

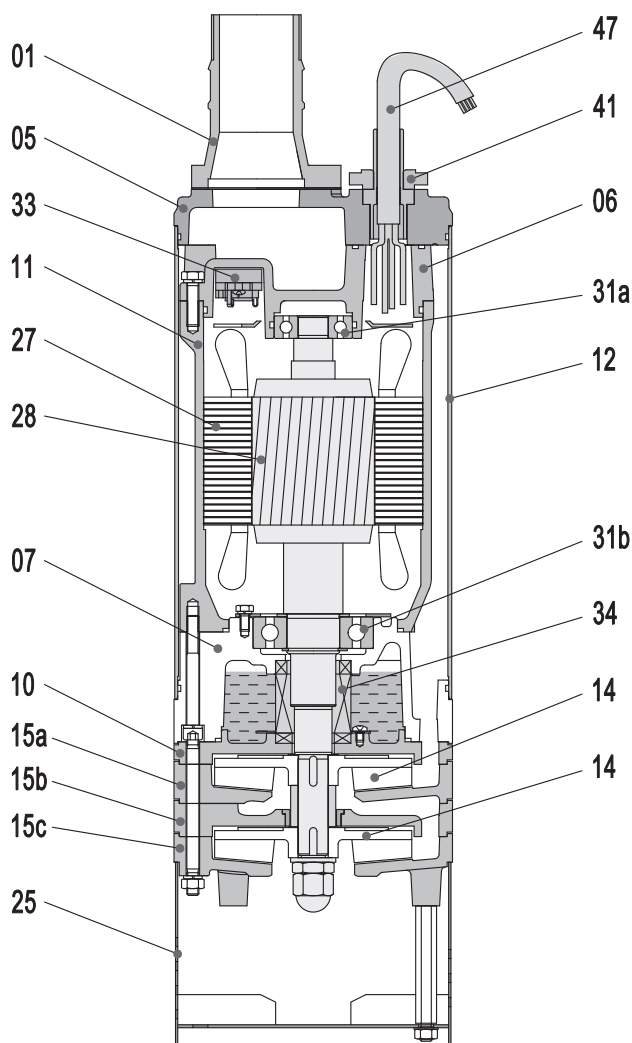


C.W.L.: минимальный уровень воды  
для непрерывной работы

**SOLIDPUMP**

**ГАБАРИТНЫЕ РАЗМЕРЫ**  
**ТИП: ПОГРУЖНОЙ ДРЕНАЖНЫЙ НАСОС**

**МОДЕЛЬ: 50МН3.0**



№	Наименование	Материал	№	Наименование	Материал
01	Патрубок под шланг	Чугун	15с	Направляющий аппарат	Чугун с шаровидным графитом
05	Верхняя крышка	Чугун	25	Всасывающий фильтр	
06	Корпус верхнего подшипника	Чугун	27	Статор	
07	Корпус подшипника	Чугун	28	Ротор	Вал: AISI420SS
10	Крышка масляной камеры	Чугун	31а	Подшипник	Шарикоподшипник
11	Корпус электродвигателя	Чугун	31b	Подшипник	Шарикоподшипник
12	Внешний корпус	Сталь	33	Термозащита двигателя	
14	Рабочее колесо	Высокохромистый сплав	34	Механическое уплотнение	Карбид кремния-карбид кремния/карбид кремния-карбид кремния
15а	Направляющий аппарат	Чугун с шаровидным графитом	41	Шайба	Чугун
15b	Направляющий аппарат	Чугун с шаровидным графитом	47	Кабель	

*Характеристики могут быть изменены без предварительного уведомления*

Официальный дистрибьютор **Solidpump** в РФ  
 ООО «РК-Трейд» Россия, 129110, г. Москва, а/я 28,  
 + 7 499 110 04 36, + 7 499 450 78 33  
 info@solidpump.ru, www.solidpump.ru

Вер. 01.10.2023

**SOLIDPUMP**