

# ЛИСТ ТЕХНИЧЕСКИХ ДАННЫХ НАСОСА

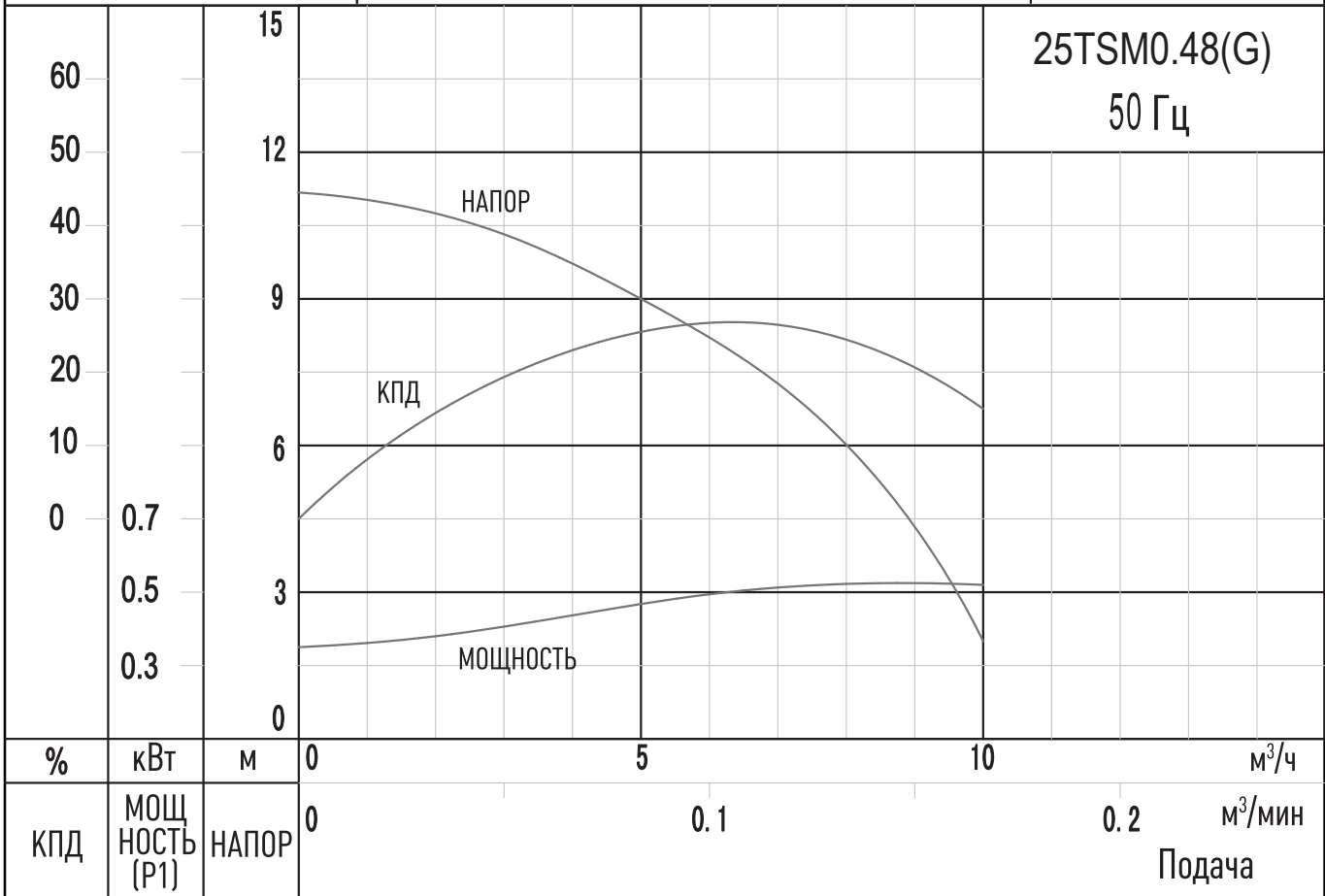
ТИП: ПОГРУЖНОЙ ДРЕНАЖНЫЙ НАСОС

МОДЕЛЬ: 25TSM0.48(G)

ЧАСТОТА: 50 Гц

## ТЕХНИЧЕСКИЕ ХАРАКТЕРИСТИКИ

НАПОРНЫЙ ПАТРУБОК	25 мм
НАПОР	11 м
МОЩНОСТЬ ДВИГАТЕЛЯ	0.48 кВт
НАПРЯЖЕНИЕ	1 Øx 230 В
СИЛА ТОКА	3.0 А
ЧАСТОТА ВРАЩЕНИЯ	2 P/ S.S.2850 об/мин
МЕТОД ПУСКА	Прямой
КЛАСС ИЗОЛЯЦИИ	F

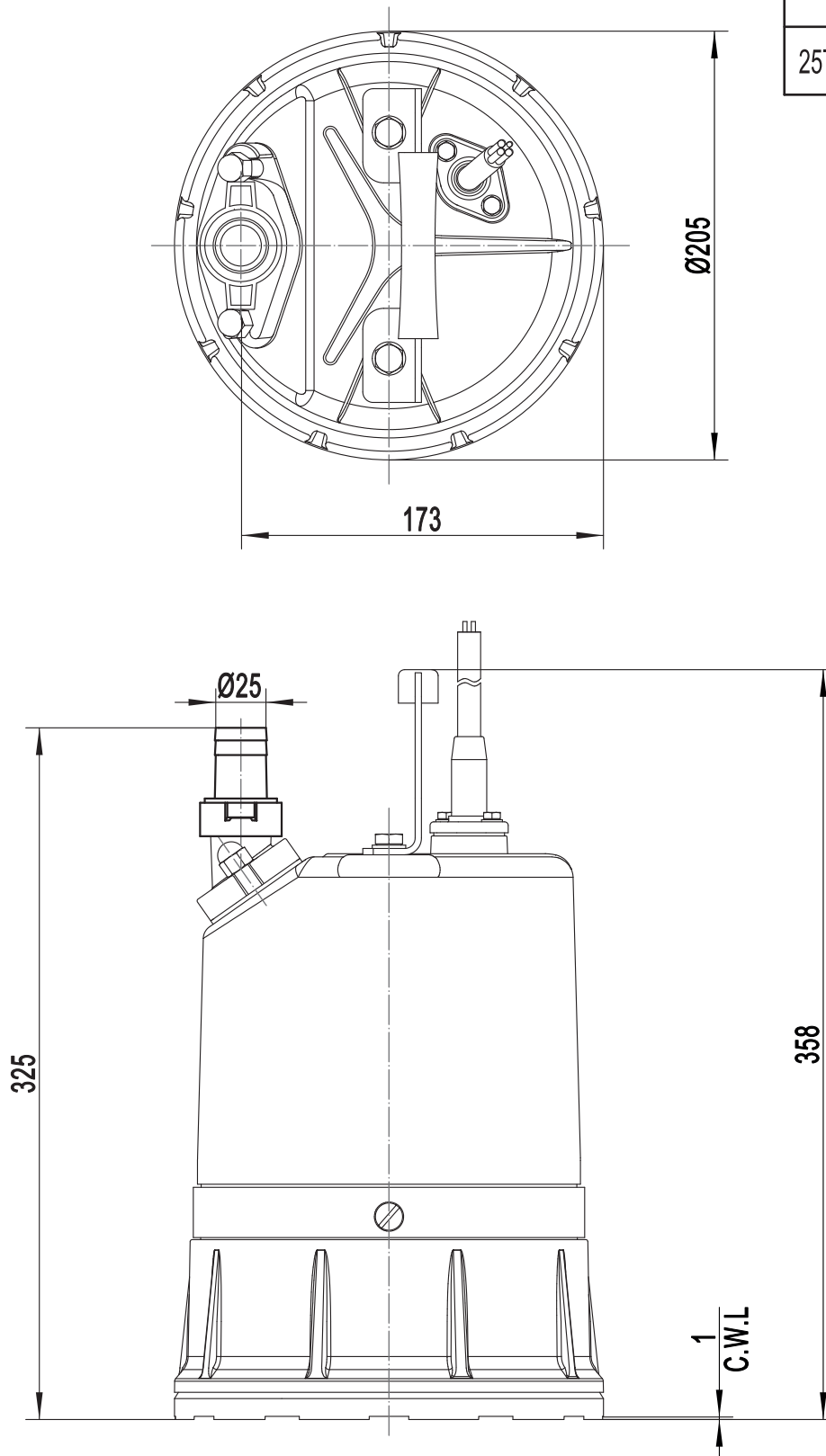


**SOLIDPUMP**

ГАБАРИТНЫЕ РАЗМЕРЫ  
ТИП: ПОГРУЖНОЙ ДРЕНАЖНЫЙ НАСОС

МОДЕЛЬ: 25TSM0.48(G)

МОДЕЛЬ	МАССА, КГ
25TSM0.48(G)	12.6

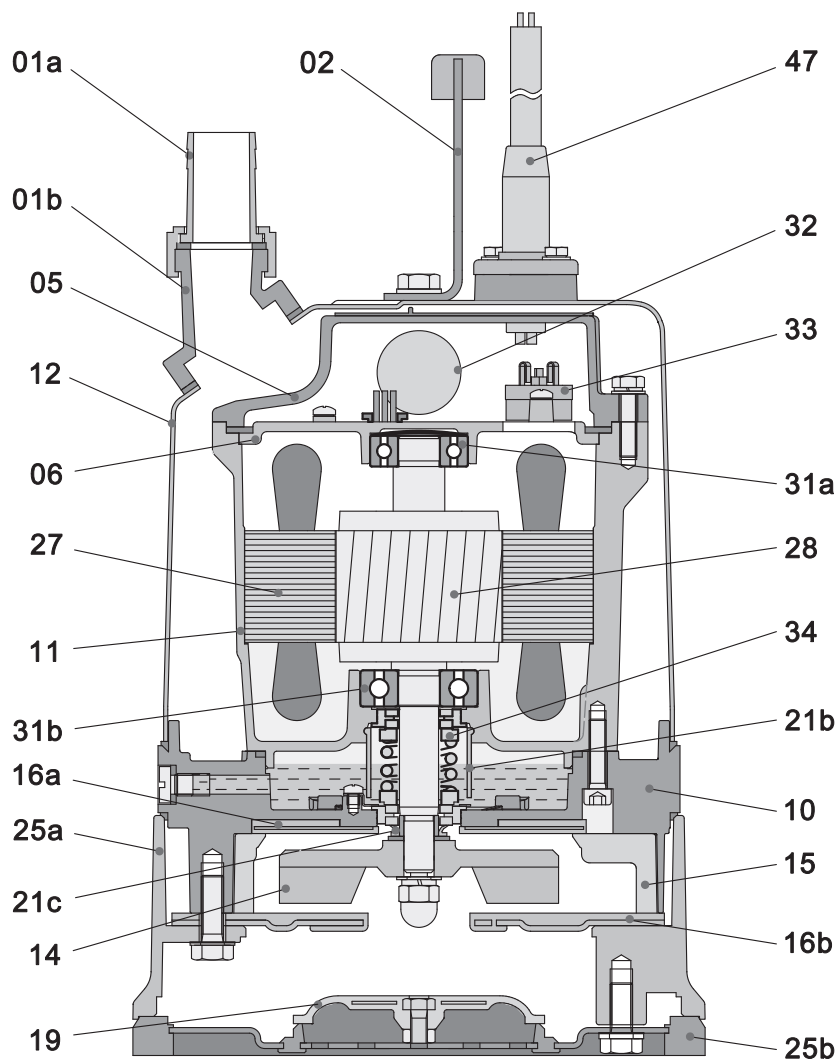


C.W.L: минимальный уровень воды  
для непрерывной работы

**SOLIDPUMP**

**ГАБАРИТНЫЕ РАЗМЕРЫ**  
**ТИП: ПОГРУЖНОЙ ДРЕНАЖНЫЙ НАСОС**

**МОДЕЛЬ: 25TSM0.48(G)**



№	Наименование	Материал	№	Наименование	Материал
01a	Напорный патрубок	Алюминий	21a	Масляный подъемник	NBR
01b	Гайка напорного патрубка	Алюминий	21b	Грязесъемник	ПВД
02	Ручка	Резина, металл	25a	Всасывающий фильтр	Алюминий
05	Верхняя крышка	Алюминий	25b	Всасывающий фильтр	NBR и Сталь
06	Корпус верхнего подшипника	Чугун	27	Статор	
10	Корпус уплотнения	Алюминий	28	Ротор	Вал: AISI420SS
11	Корпус электродвигателя	Алюминий	31a	Подшипник	Шарикоподшипник
12	Внешний корпус	Сталь	31b	Подшипник	Шарикоподшипник
14	Рабочее колесо	Чугун с шаровидным графитом	32	Конденсатор	
15	Диффузор	NBR	33	Термозащита двигателя	
16a	Пластина	NBR и Сталь	34	Механическое уплотнение	Керамика-карбид кремния/ Углерод-керамика
16b	Всасывающая пластина	NBR и Сталь	47	Кабель	H07RN-F
19	Обратный клапан	NBR и Сталь			

*Характеристики могут быть изменены без предварительного уведомления*

Официальный дистрибьютор **Solidpump** в РФ  
 ООО «РК-Трейд» Россия, 129110, г. Москва, а/я 28,  
 + 7 499 110 04 36, + 7 499 450 78 33  
 info@solidpump.ru, www.solidpump.ru

Вер. 22.12.2022

**SOLIDPUMP**