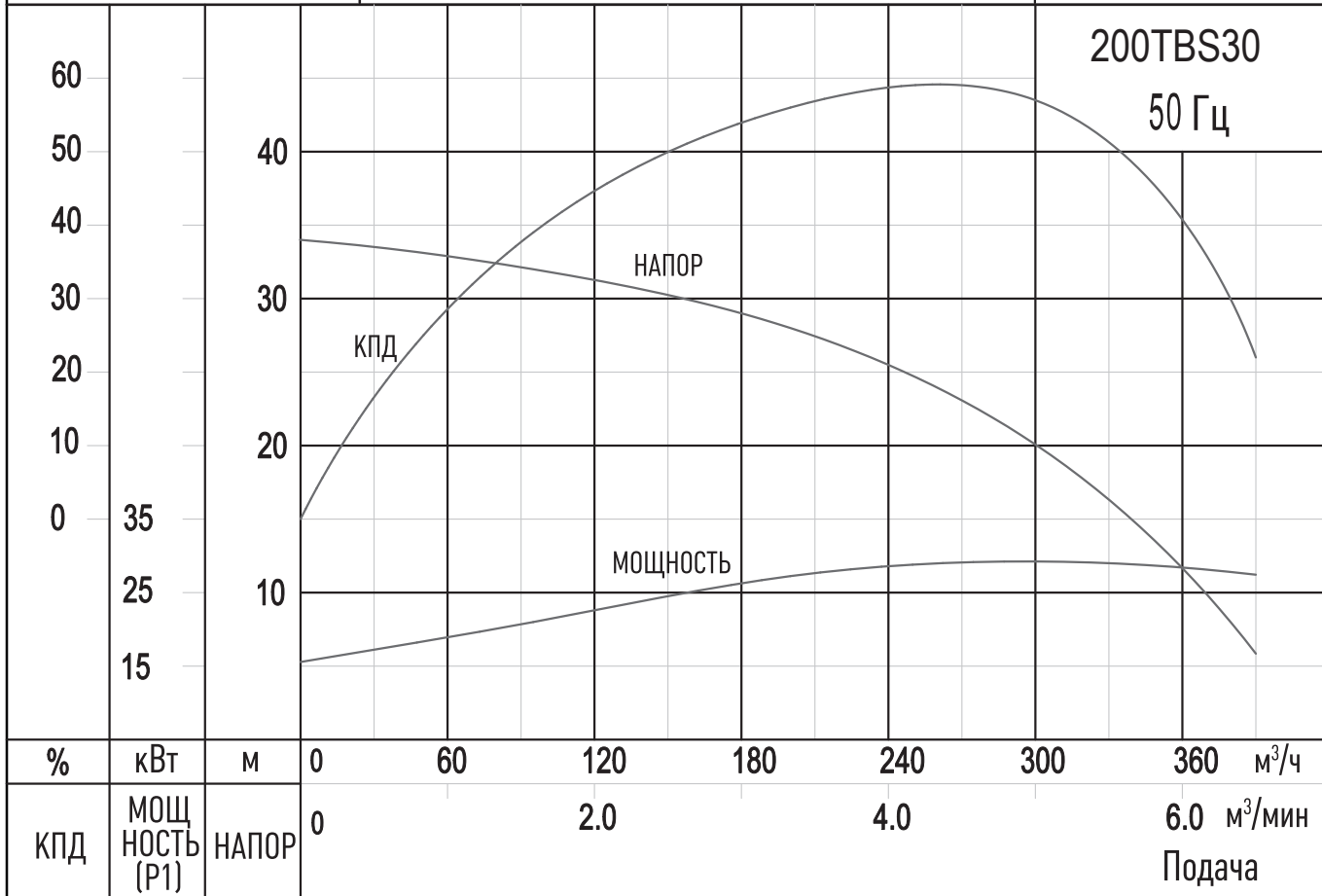


ЛИСТ ТЕХНИЧЕСКИХ ДАННЫХ НАСОСА

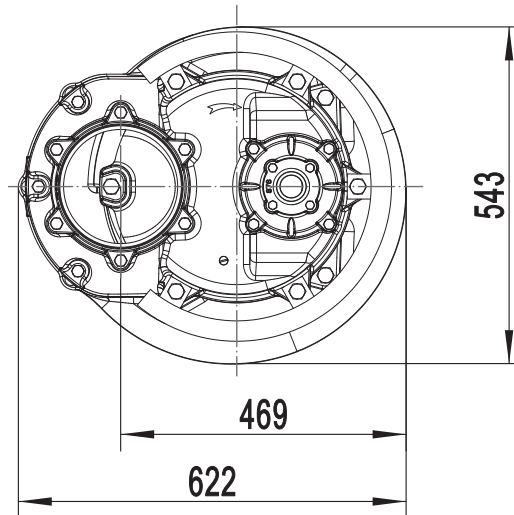
ТИП: ПОГРУЖНОЙ ШЛАМОВЫЙ НАСОС	МОДЕЛЬ: 200TBS30	ЧАСТОТА: 50 Гц
	ТЕХНИЧЕСКИЕ ХАРАКТЕРИСТИКИ	
НАПОРНЫЙ ПАТРУБОК	200 мм	
НАПОР	Макс: 34 м	Ном: 28 м
ПОДАЧА	Макс: 6.5 м ³ /мин	Ном: 3.33 м ³ /мин
МОЩНОСТЬ ДВИГАТЕЛЯ	30 кВт	
НАПРЯЖЕНИЕ	3 Øх 380 В	
СИЛА ТОКА	57.6 А	
ЧАСТОТА ВРАЩЕНИЯ	4 P/ S.S.1450 об/мин	
МЕТОД ПУСКА	Звезда-Треугольник	
КЛАСС ИЗОЛЯЦИИ	F	



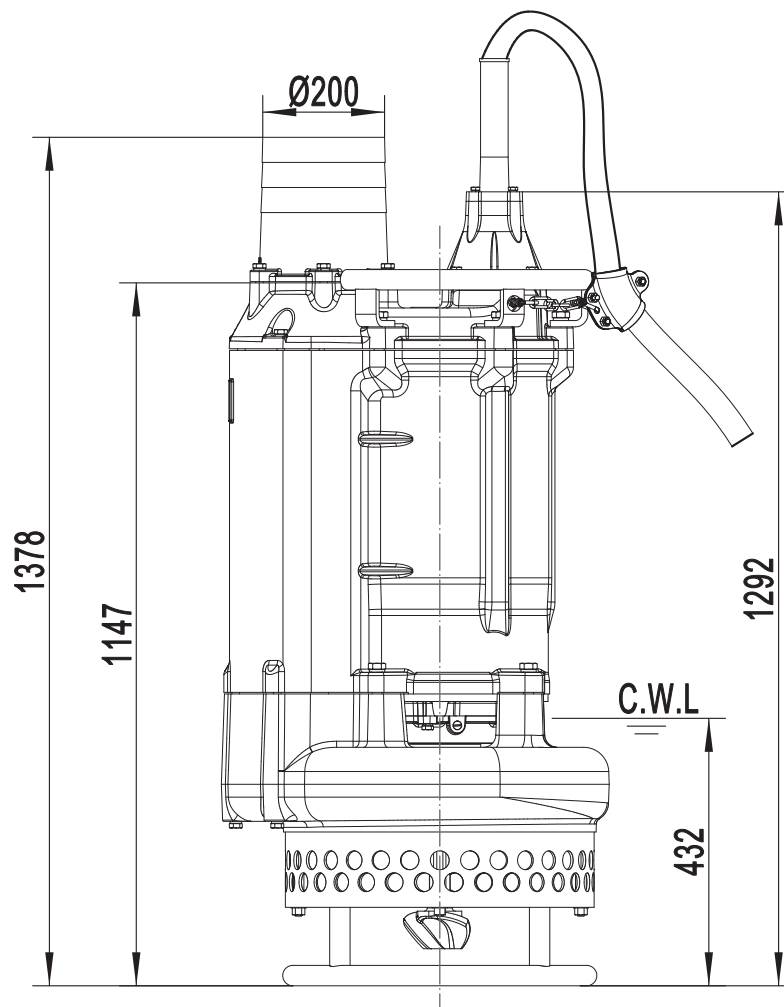
SOLIDPUMP

ГАБАРИТНЫЕ РАЗМЕРЫ
ТИП: ПОГРУЖНОЙ ШЛАМОВЫЙ НАСОС

МОДЕЛЬ: 200TBS30



МОДЕЛЬ	МАССА, КГ
200TBS30	510

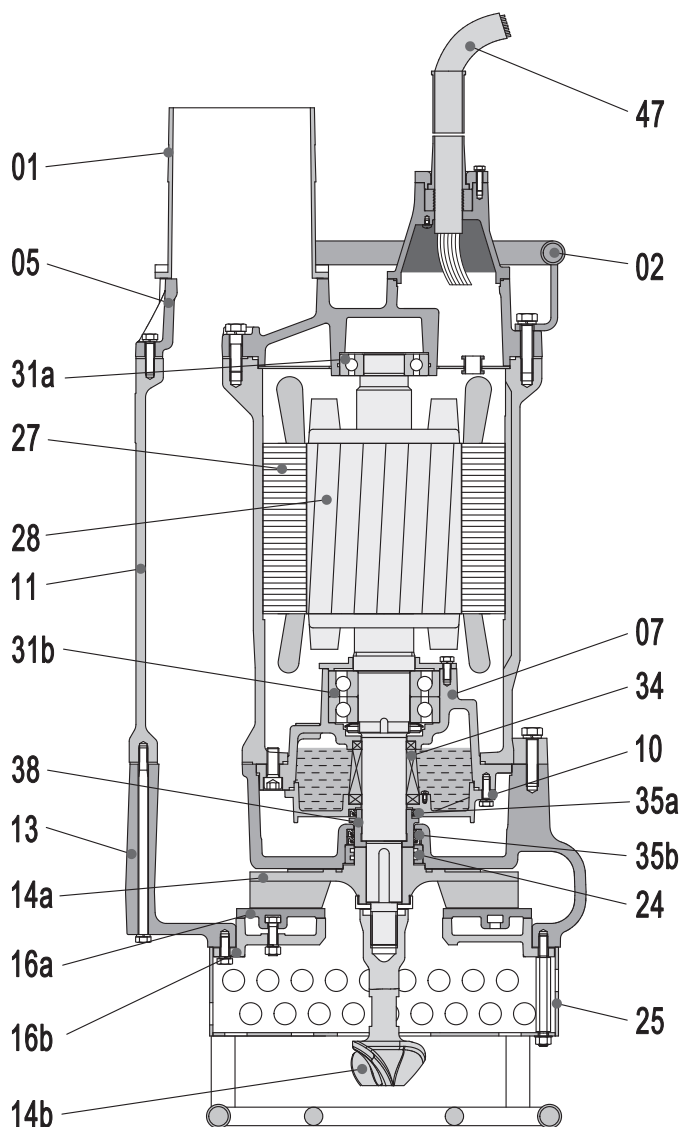


C.W.L.: минимальный уровень воды
для непрерывной работы

SOLIDPUMP

ГАБАРИТНЫЕ РАЗМЕРЫ
ТИП: ПОГРУЖНОЙ ШЛАМОВЫЙ НАСОС

МОДЕЛЬ: 200TBS30



№	Наименование	Материал	№	Наименование	Материал
01	Патрубок под шланг	Чугун	24	Защитное кольцо	AISI420SS
02	Ручка	Сталь	25	Всасывающий фильтр	Сталь
05	Верхняя крышка	Чугун	27	Статор	
07	Корпус подшипника	Чугун	28	Ротор	Вал: AISI420SS
10	Корпус уплотнения	Чугун	31a	Подшипник	Шарикоподшипник
11	Корпус электродвигателя	Чугун	31b	Подшипник	Радиально-упорный подшипник
13	Корпус насоса	Чугун	34	Механическое уплотнение	Карбид кремния-карбид кремния/ карбид кремния-карбид кремния
14a	Рабочее колесо	Высокохромистый сплав	35a	Масляное уплотнение	
14b	Агитатор	Высокохромистый сплав	35b	Масляное уплотнение	
16a	Всасывающая пластина	Высокохромистый сплав	38	Втулка вала	AISI420SS
16b	Всасывающая пластина	Чугун	47	Кабель	

Характеристики могут быть изменены без предварительного уведомления

Официальный дистрибьютор **Solidpump** в РФ
ООО «РК-Трейд» Россия, 129110, г. Москва, а/я 28,
+ 7 499 110 04 36, + 7 499 450 78 33
info@solidpump.ru, www.solidpump.ru

Вер. 22.12.2022

SOLIDPUMP