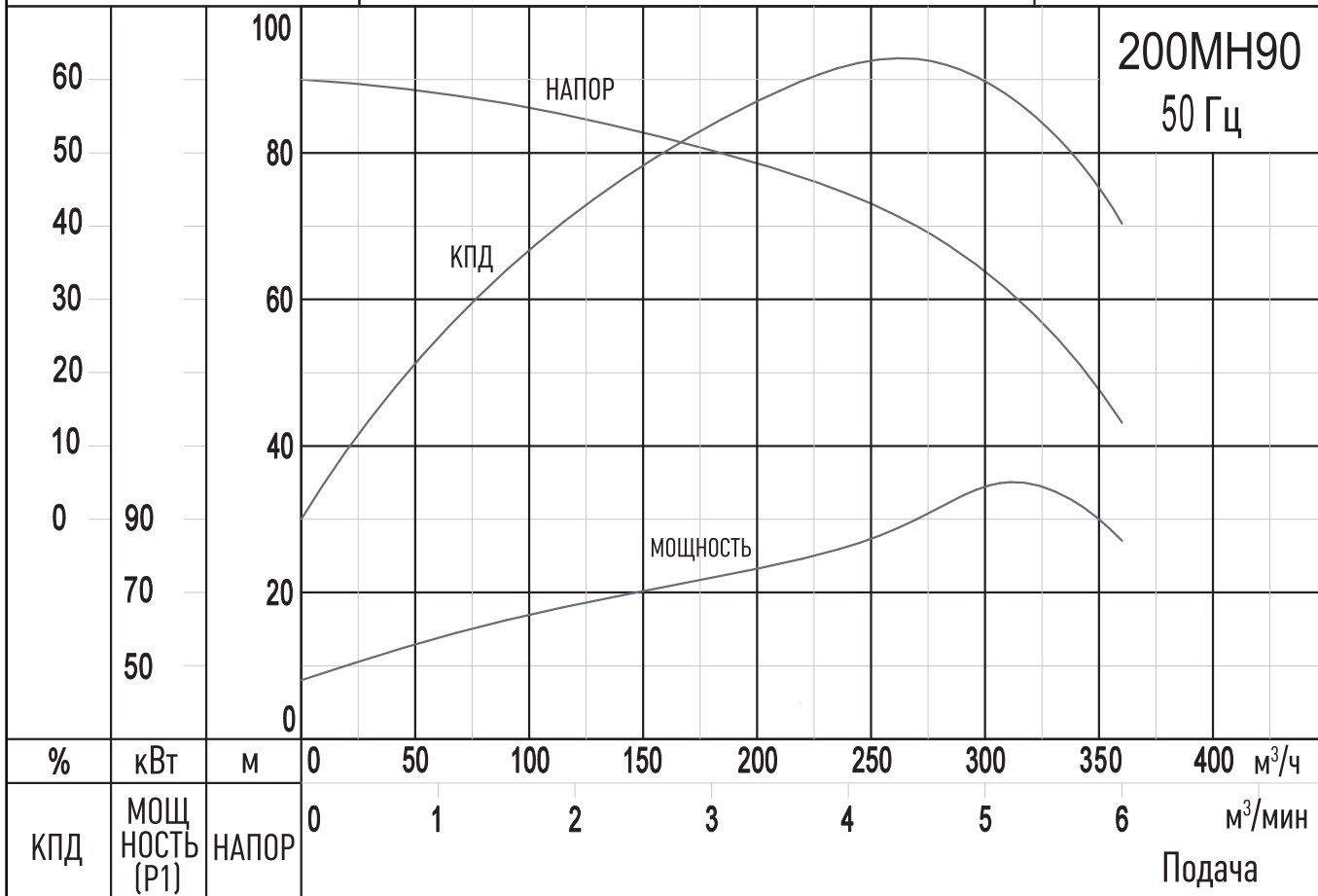


# ЛИСТ ТЕХНИЧЕСКИХ ДАННЫХ НАСОСА

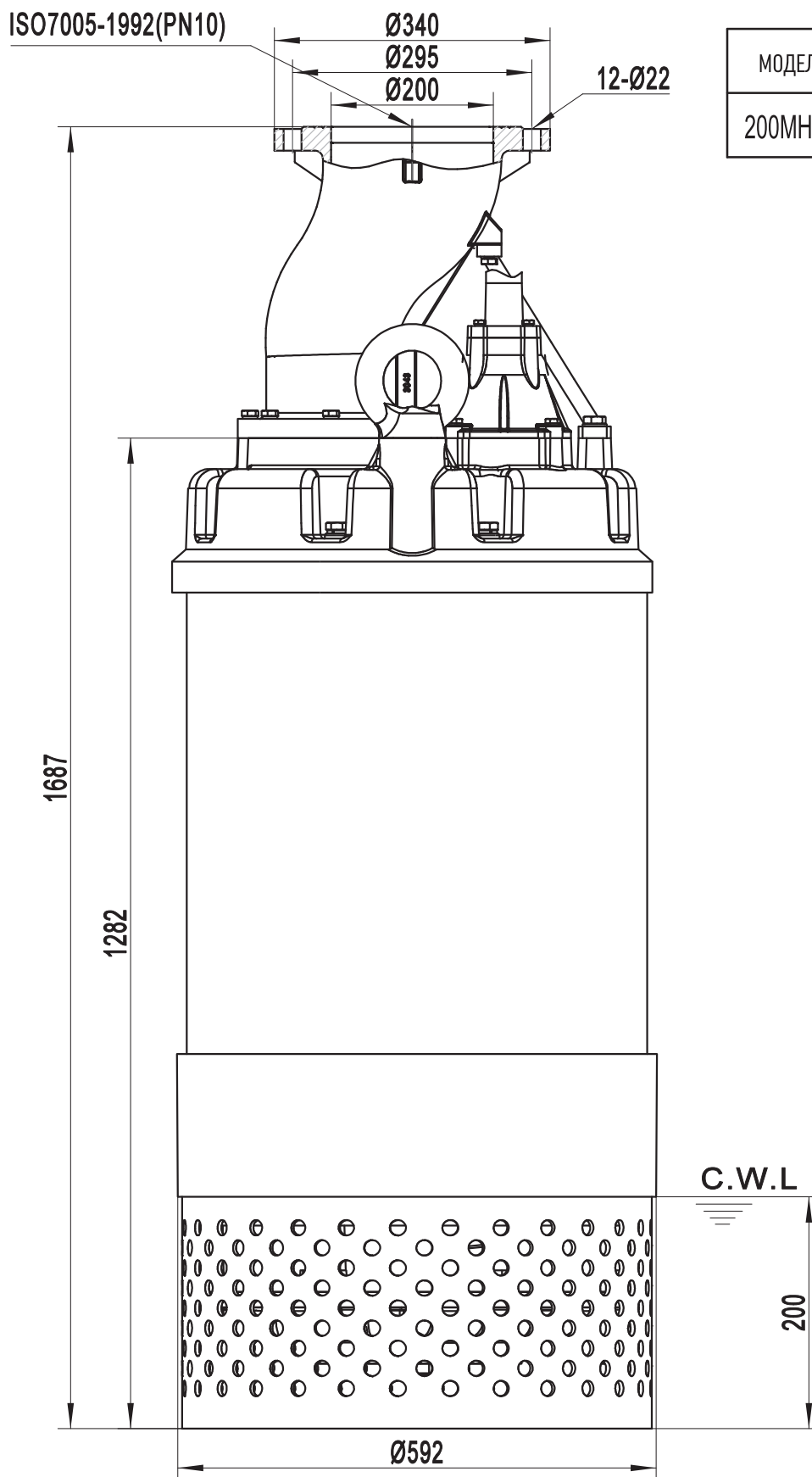
ТИП: ПОГРУЖНОЙ ДРЕНАЖНЫЙ НАСОС	МОДЕЛЬ: 200МН90	ЧАСТОТА: 50 Гц
	<b>ТЕХНИЧЕСКИЕ ХАРАКТЕРИСТИКИ</b>	
НАПОРНЫЙ ПАТРУБОК	200 мм	
НАПОР	Макс: 90 м	Ном: 70 м
ПОДАЧА	Макс: 6.0 м <sup>3</sup> /мин	Ном: 4.5 м <sup>3</sup> /мин
МОЩНОСТЬ ДВИГАТЕЛЯ	90 кВт	
НАПРЯЖЕНИЕ	3 Øx 400 В	
СИЛА ТОКА	162 А	
ЧАСТОТА ВРАЩЕНИЯ	2 P/ S.S.2850 об/мин	
МЕТОД ПУСКА	Звезда-Треугольник	
КЛАСС ИЗОЛЯЦИИ	F	



**SOLIDPUMP**

ГАБАРИТНЫЕ РАЗМЕРЫ  
ТИП: ПОГРУЖНОЙ ДРЕНАЖНЫЙ НАСОС

МОДЕЛЬ: 200МН90



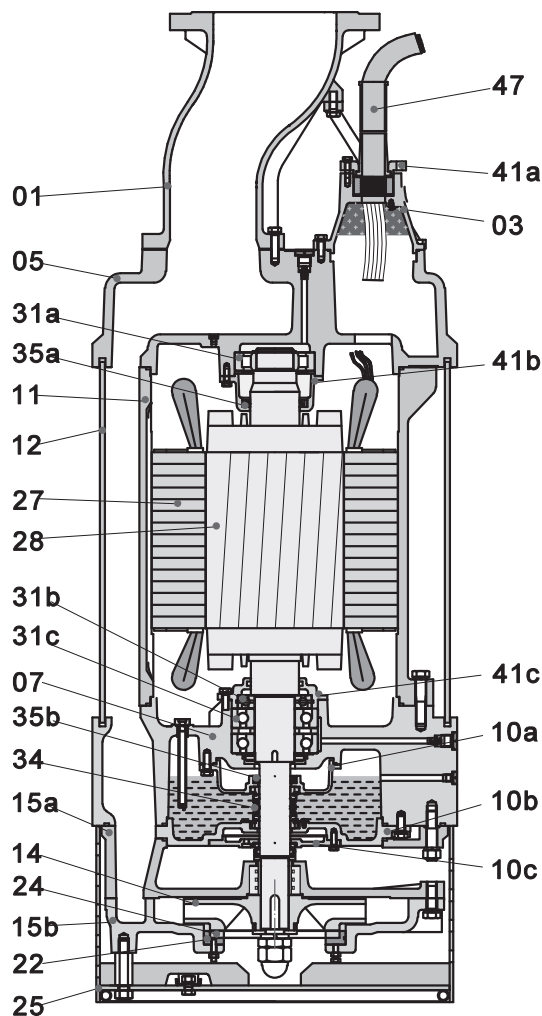
МОДЕЛЬ	МАССА, КГ
200МН90	1120

C.W.L: минимальный уровень воды  
для непрерывной работы

**SOLIDPUMP**

ГАБАРИТНЫЕ РАЗМЕРЫ  
ТИП: ПОГРУЖНОЙ ДРЕНАЖНЫЙ НАСОС

МОДЕЛЬ: 200МН90



№	Наименование	Материал	№	Наименование	Материал
01	Напорный патрубок	Чугун с шаровидным графитом	25	Всасывающий фильтр	AISI304SS
03	Кабельный ввод	Чугун	27	Статор	
05	Верхняя крышка	Чугун	28	Ротор	Вал: AISI420SS
07	Корпус подшипника	Чугун	31a	Подшипник	Подшипник с цилиндрическими роликами
10a	Крышка масляной камеры	Чугун	31b	Подшипник	Радиально-упорный подшипник
10b	Крышка масляной камеры	Чугун	31c	Подшипник	Радиально-упорный подшипник
10c	Крышка масляной камеры	Чугун	34a	Механическое уплотнение	Карбид вольфрама-карбид кремния/карбид кремния-карбид кремния
11	Корпус электродвигателя	Чугун	34b	Механическое уплотнение	Карбид кремния-карбид кремния
12	Внешний корпус	Сталь	35a	Масляное уплотнение	
14	Рабочее колесо	Высокохромистый сплав	35b	Масляное уплотнение	
15a	Диффузор	Чугун	41a	Шайба	Чугун
15b	Диффузор	Чугун с шаровидным графитом	41b	Шайба	Чугун
22	Подставка	Чугун	41c	Шайба	Чугун
24	Защитное кольцо	Высокохромистый сплав	47	Кабель	

*Характеристики могут быть изменены без предварительного уведомления*

Официальный дистрибьютор **Solidpump** в РФ  
ООО «РК-Трейд» Россия, 129110, г. Москва, а/я 28,  
+ 7 499 110 04 36, + 7 499 450 78 33  
info@solidpump.ru, www.solidpump.ru

Вер. 22.12.2022

**SOLIDPUMP**