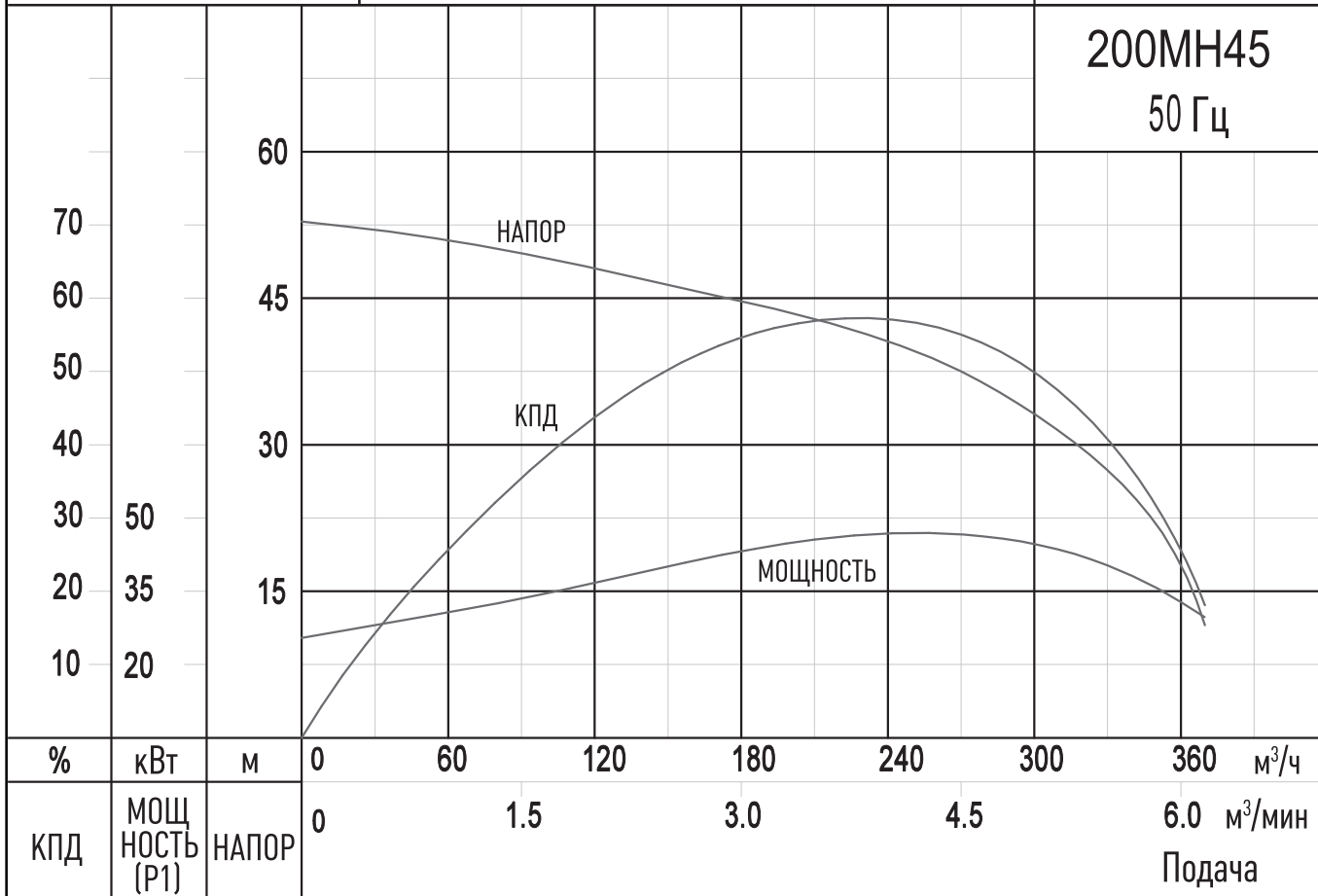


ЛИСТ ТЕХНИЧЕСКИХ ДАННЫХ НАСОСА

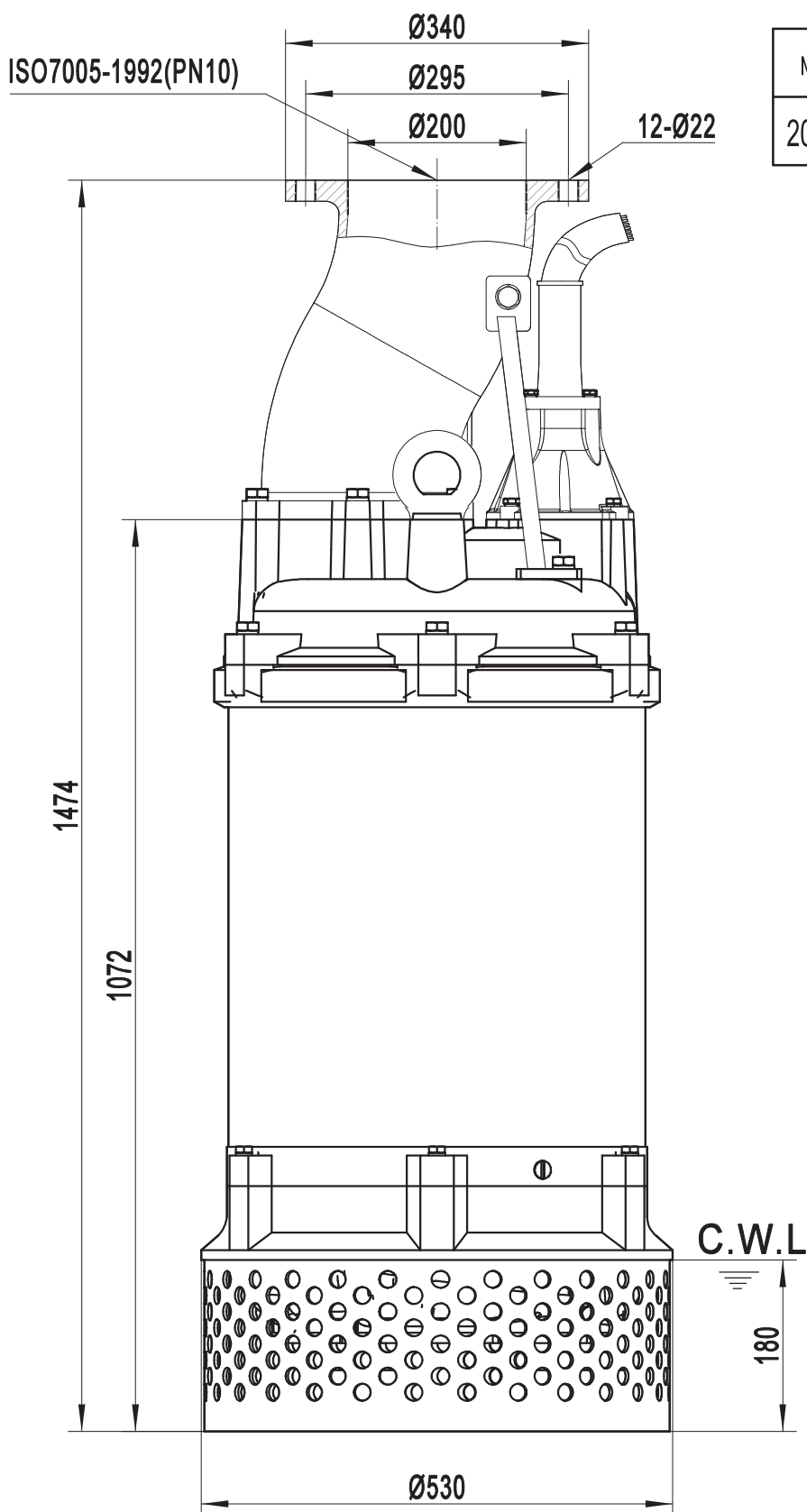
ТИП: ПОГРУЖНОЙ ДРЕНАЖНЫЙ НАСОС	МОДЕЛЬ: 200МН45	ЧАСТОТА: 50 Гц
	ТЕХНИЧЕСКИЕ ХАРАКТЕРИСТИКИ	
НАПОРНЫЙ ПАТРУБОК	200 мм	
НАПОР	Макс: 53 м	Ном: 35 м
ПОДАЧА	Макс: 6.2 м ³ /мин	Ном: 4.5 м ³ /мин
МОЩНОСТЬ ДВИГАТЕЛЯ	45 кВт	
НАПРЯЖЕНИЕ	3 Øx 400 В	
СИЛА ТОКА	80 А	
ЧАСТОТА ВРАЩЕНИЯ	2 P/ S.S.2850 об/мин	
МЕТОД ПУСКА	Звезда-Треугольник	
КЛАСС ИЗОЛЯЦИИ	F	



SOLIDPUMP

ГАБАРИТНЫЕ РАЗМЕРЫ
ТИП: ПОГРУЖНОЙ ДРЕНАЖНЫЙ НАСОС

МОДЕЛЬ: 200MH45



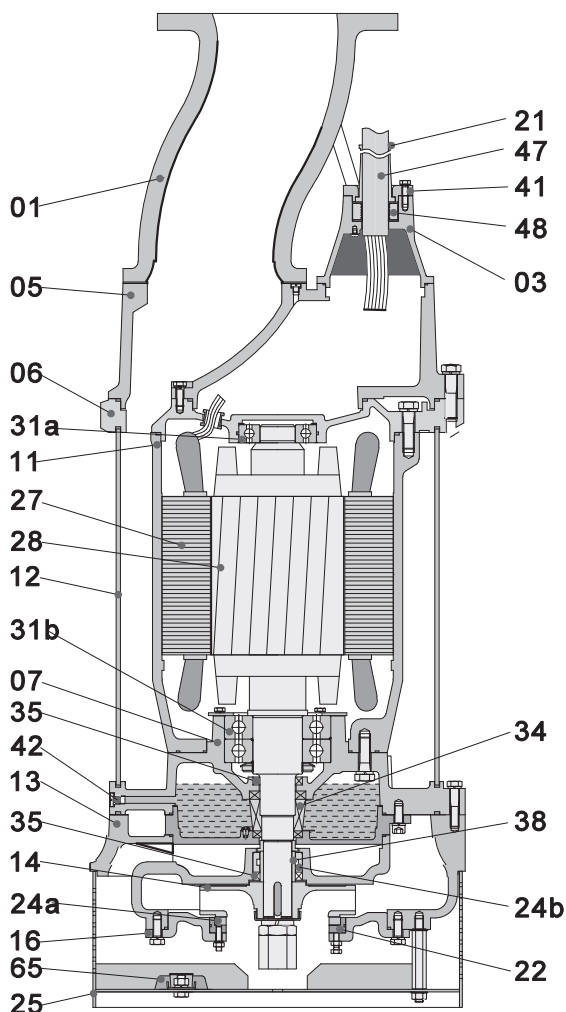
МОДЕЛЬ	МАССА, КГ
200MH45	580

C.W.L.: минимальный уровень воды
для непрерывной работы

SOLIDPUMP

ГАБАРИТНЫЕ РАЗМЕРЫ
ТИП: ПОГРУЖНОЙ ДРЕНАЖНЫЙ НАСОС

МОДЕЛЬ: 200MН45



№	Наименование	Материал	№	Наименование	Материал
01	Напорный патрубок	Чугун с шаровидным графитом	25	Всасывающий фильтр	AISI304SS
03	Кабельный ввод	Чугун	27	Статор	
05	Верхняя крышка	Чугун	28	Ротор	Вал: AISI420SS
06	Корпус верхнего подшипника	Чугун	31a	Подшипник	Шарикоподшипник
07	Корпус подшипника	Чугун	31b	Подшипник	Шарикоподшипник
11	Корпус электродвигателя	Чугун	34	Механическое уплотнение	Карбид фольфрама-карбид кремния, карбид кремния-карбид кремния
12	Внешний корпус	Сталь	35	Масляное уплотнение	
13	Корпус насоса	Чугун	38	Втулка вала	AISI304SS
14	Рабочее колесо	Высокохромистый сплав	41	Фиксирующая пластина кабеля	Чугун
16	Всасывающая пластина	Чугун	42	Винт	H62
21	Кембрик	NBR	47	Кабель	
22	Подставка	Чугун	48	Защитное уплотнение	NBR
24a	Защитное кольцо	Высокохромистый сплав	65	Катодная защита	AL
24b	Защитное кольцо	AISI304SS			

Характеристики могут быть изменены без предварительного уведомления

Официальный дистрибьютор **Solidpump** в РФ
ООО «РК-Трейд» Россия, 129110, г. Москва, а/я 28,
+ 7 499 110 04 36, + 7 499 450 78 33
info@solidpump.ru, www.solidpump.ru

Вер. 22.12.2022

SOLIDPUMP