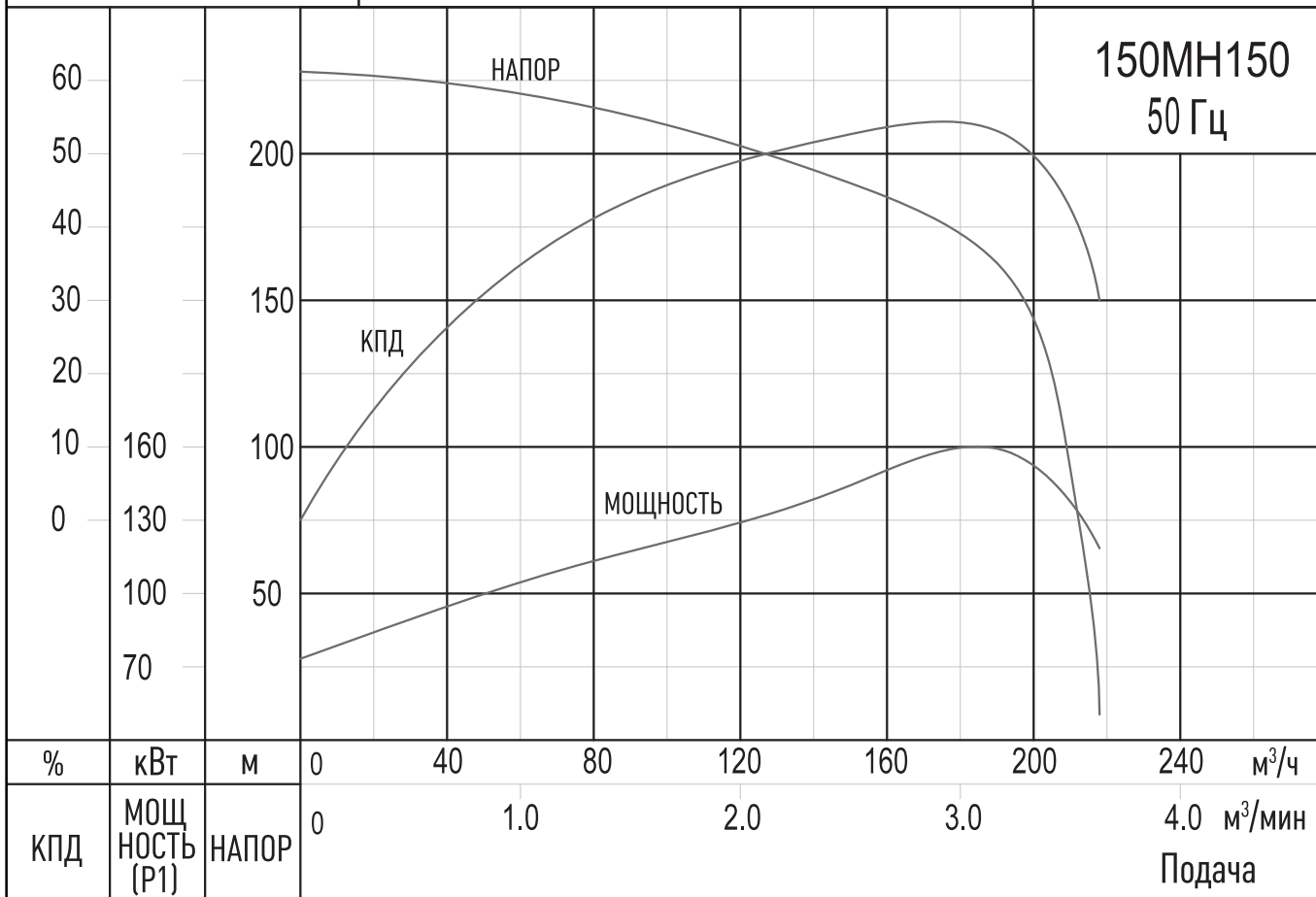


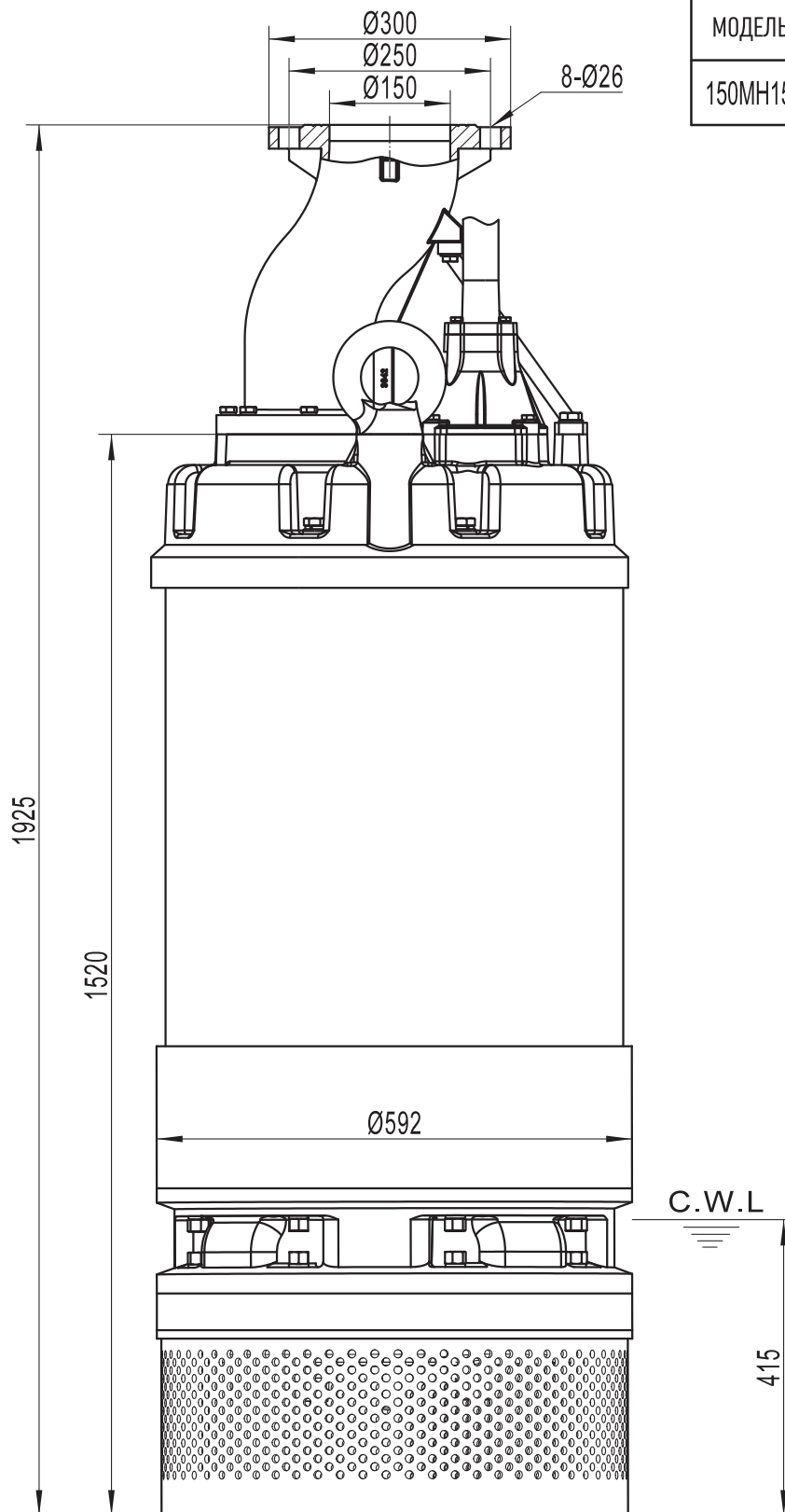
# ЛИСТ ТЕХНИЧЕСКИХ ДАННЫХ НАСОСА

ТИП: ПОГРУЖНОЙ ДРЕНАЖНЫЙ НАСОС		МОДЕЛЬ: 150МН150		ЧАСТОТА: 50 Гц	
ТЕХНИЧЕСКИЕ ХАРАКТЕРИСТИКИ					
НАПОРНЫЙ ПАТРУБОК		150 мм			
НАПОР		Макс: 230 м		Ном: 190 м	
ПОДАЧА		Макс: 3.63 м <sup>3</sup> /мин		Ном: 2.5 м <sup>3</sup> /мин	
МОЩНОСТЬ ДВИГАТЕЛЯ		150 кВт			
НАПРЯЖЕНИЕ		3 Øx 380 В			
СИЛА ТОКА		268 А			
ЧАСТОТА ВРАЩЕНИЯ		2 P/ S.S.2850 об/мин			
МЕТОД ПУСКА		Звезда-Треугольник			
КЛАСС ИЗОЛЯЦИИ		F			



ГАБАРИТНЫЕ РАЗМЕРЫ  
ТИП: ПОГРУЖНОЙ ДРЕНАЖНЫЙ НАСОС

МОДЕЛЬ: 150MH150

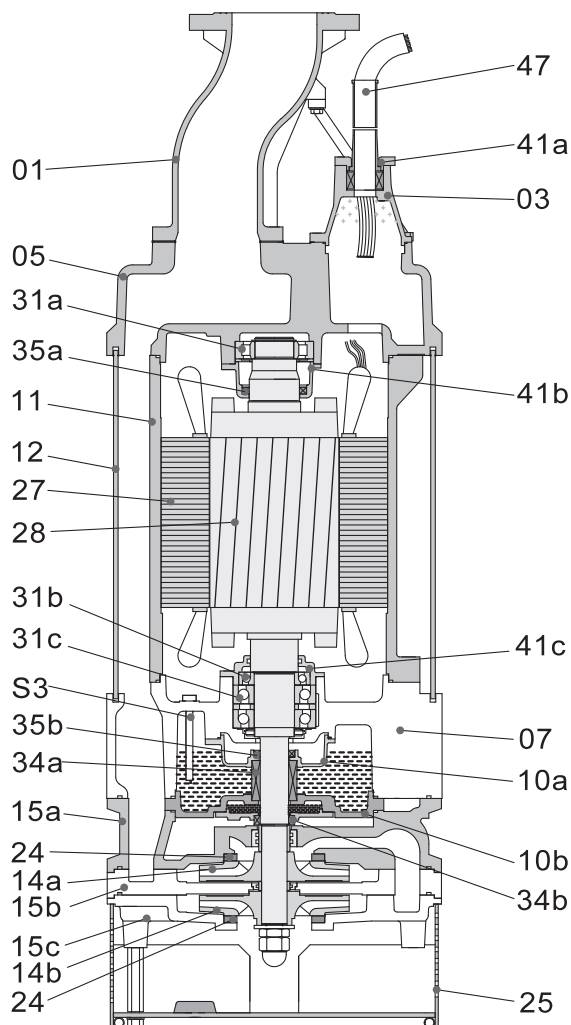


МОДЕЛЬ	МАССА, КГ
150MH150	1428

C.W.L.: минимальный уровень воды  
для непрерывной работы

**ГАБАРИТНЫЕ РАЗМЕРЫ**  
**ТИП: ПОГРУЖНОЙ ДРЕНАЖНЫЙ НАСОС**

**МОДЕЛЬ: 150МН150**



№	Наименование	Материал	№	Наименование	Материал
01	Напорный патрубок	Чугун с шаровидным графитом	25	Всасывающий фильтр	AISI201SS
03	Кабельный ввод	Чугун	27	Статор	
05	Верхняя крышка	Чугун	28	Ротор	Вал: AISI420SS
07	Корпус подшипника	Чугун	31a	Подшипник	Подшипник с цилиндрическими роликами
10a	Крышка масляной камеры	Чугун	31b	Подшипник	Радиально-упорный подшипник
10b	Крышка масляной камеры	Чугун	31c	Подшипник	Радиально-упорный подшипник
11	Корпус электродвигателя	Чугун	34a	Механическое уплотнение	Карбид кремния-карбид кремния/ карбид кремния-карбид кремния
12	Внешний корпус	Сталь	34b	Механическое уплотнение	Карбид кремния-карбид кремния
14a	Рабочее колесо	Высокохромистый сплав	35a	Масляное уплотнение	
14b	Рабочее колесо	Высокохромистый сплав	35b	Масляное уплотнение	
15a	Диффузор	Чугун с шаровидным графитом	41a	Шайба	Чугун
15b	Диффузор	Чугун с шаровидным графитом	41b	Шайба	Чугун
15c	Диффузор	Чугун с шаровидным графитом	41c	Шайба	Чугун
24	Защитное кольцо	Высокохромистый сплав	47	Кабель	

S3 Датчик протечки в масляную камеру

*Характеристики могут быть изменены без предварительного уведомления*

ООО «ПК-Трейд» г. Москва, ул. Гиляровского, д.57, стр.1  
solidpump@solidpump.ru, +7 (499) 430-07-30  
[www.solidpump.ru](http://www.solidpump.ru)

Ver. 10.10.2024

**solidpump**