

ЛИСТ ТЕХНИЧЕСКИХ ДАННЫХ НАСОСА

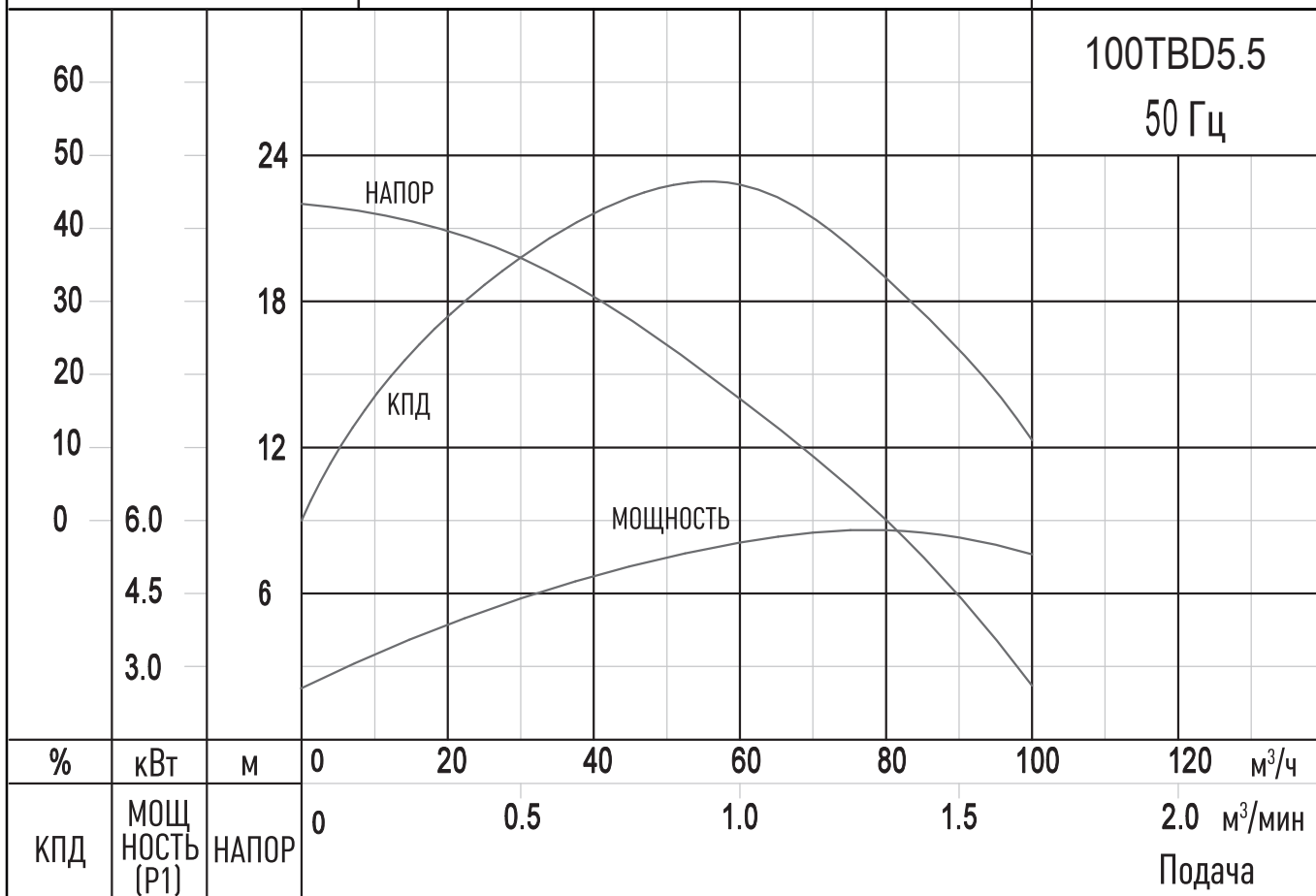
ТИП: ПОГРУЖНОЙ ШЛАМОВЫЙ НАСОС

МОДЕЛЬ: 100TBD5.5

ЧАСТОТА: 50 Гц

ТЕХНИЧЕСКИЕ ХАРАКТЕРИСТИКИ

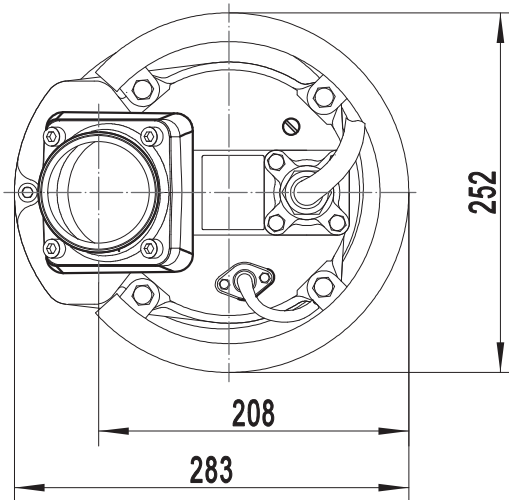
НАПОРНЫЙ ПАТРУБОК	100 мм	
НАПОР	Макс: 23 м	Ном: 15 м
ПОДАЧА	Макс: 1.67 м ³ /мин	Ном: 1.0 м ³ /мин
МОЩНОСТЬ ДВИГАТЕЛЯ	5.5 кВт	
НАПРЯЖЕНИЕ	3 Øx 400 В	
СИЛА ТОКА	11.4 А	
ЧАСТОТА ВРАЩЕНИЯ	2 P/ S.S.2850 об/мин	
МЕТОД ПУСКА	Прямой	
КЛАСС ИЗОЛЯЦИИ	F	



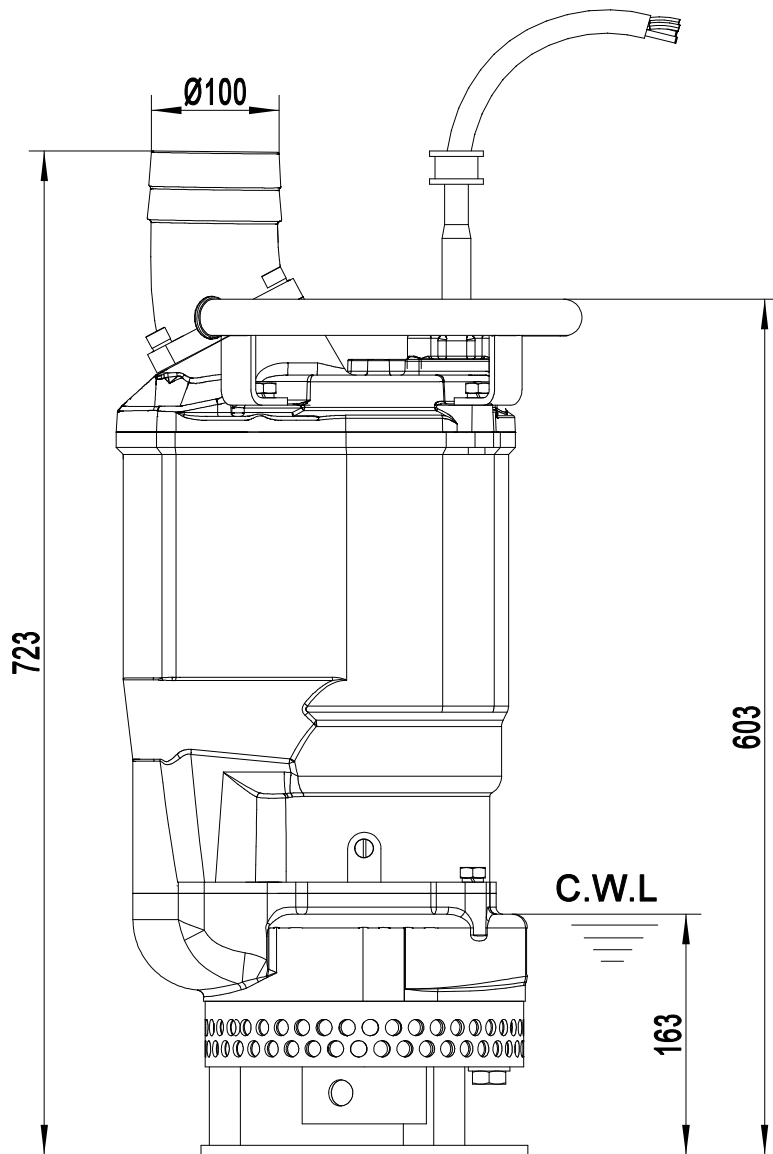
SOLIDPUMP

ГАБАРИТНЫЕ РАЗМЕРЫ
ТИП: ПОГРУЖНОЙ ШЛАМОВЫЙ НАСОС

МОДЕЛЬ: 100TBD5.5



МОДЕЛЬ	МАССА, КГ
100TBD5.5	78

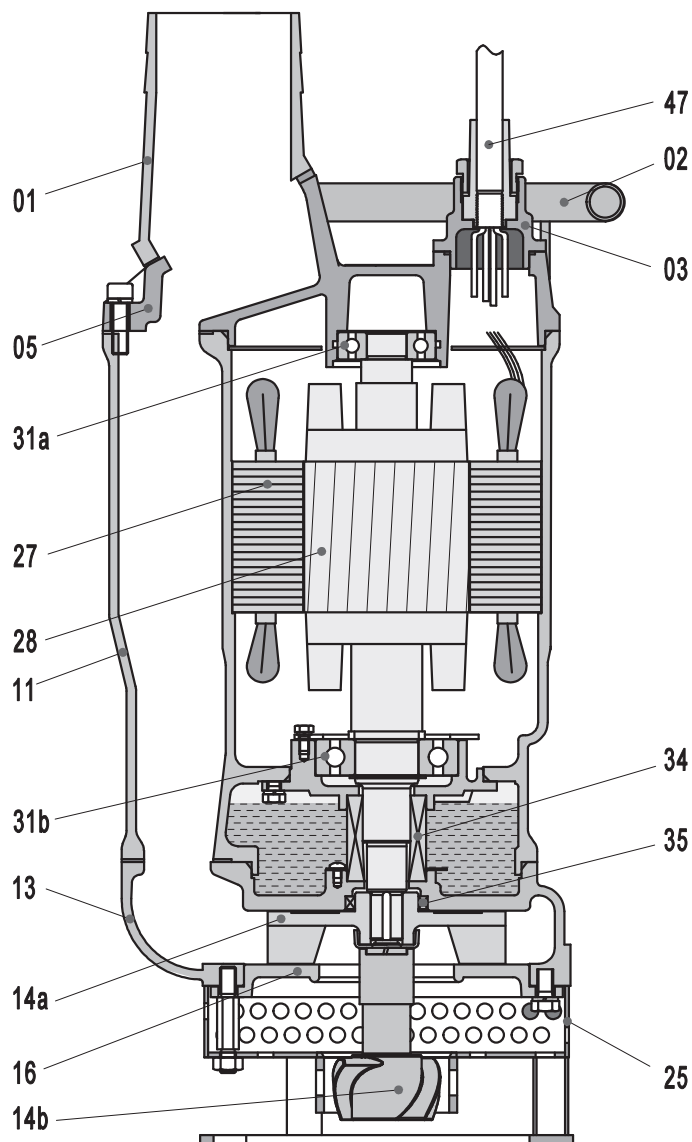


C.W.L.: минимальный уровень воды
для непрерывной работы

SOLIDPUMP

ГАБАРИТНЫЕ РАЗМЕРЫ
ТИП: ПОГРУЖНОЙ ШЛАМОВЫЙ НАСОС

МОДЕЛЬ: 100TBD5.5



№	Наименование	Материал	№	Наименование	Материал
01	Патрубок под шланг	Чугун	25	Всасывающий фильтр	Сталь
02	Ручка	Сталь	27	Статор	
03	Кабельный ввод	Чугун	28	Ротор	Вал: AISI420SS
05	Верхняя крышка	Чугун	31a	Подшипник	Шарикоподшипник
11	Корпус электродвигателя	Чугун	31b	Подшипник	Шарикоподшипник
13	Корпус насоса	Чугун	34	Механическое уплотнение	Карбид кремния-карбид кремния/ Углерод-карбид кремния
14a	Рабочее колесо	Высокохромистый сплав	35	Масляное уплотнение	
14b	Агитатор	Высокохромистый сплав	47	Кабель	
16	Всасывающая пластина	Чугун с шаровидным графитом			

Характеристики могут быть изменены без предварительного уведомления

Официальный дистрибьютор **Solidpump** в РФ
 ООО «РК-Трейд» Россия, 129110, г. Москва, а/я 28,
 + 7 499 110 04 36, + 7 499 450 78 33
 info@solidpump.ru, www.solidpump.ru

Вер. 22.12.2022

SOLIDPUMP