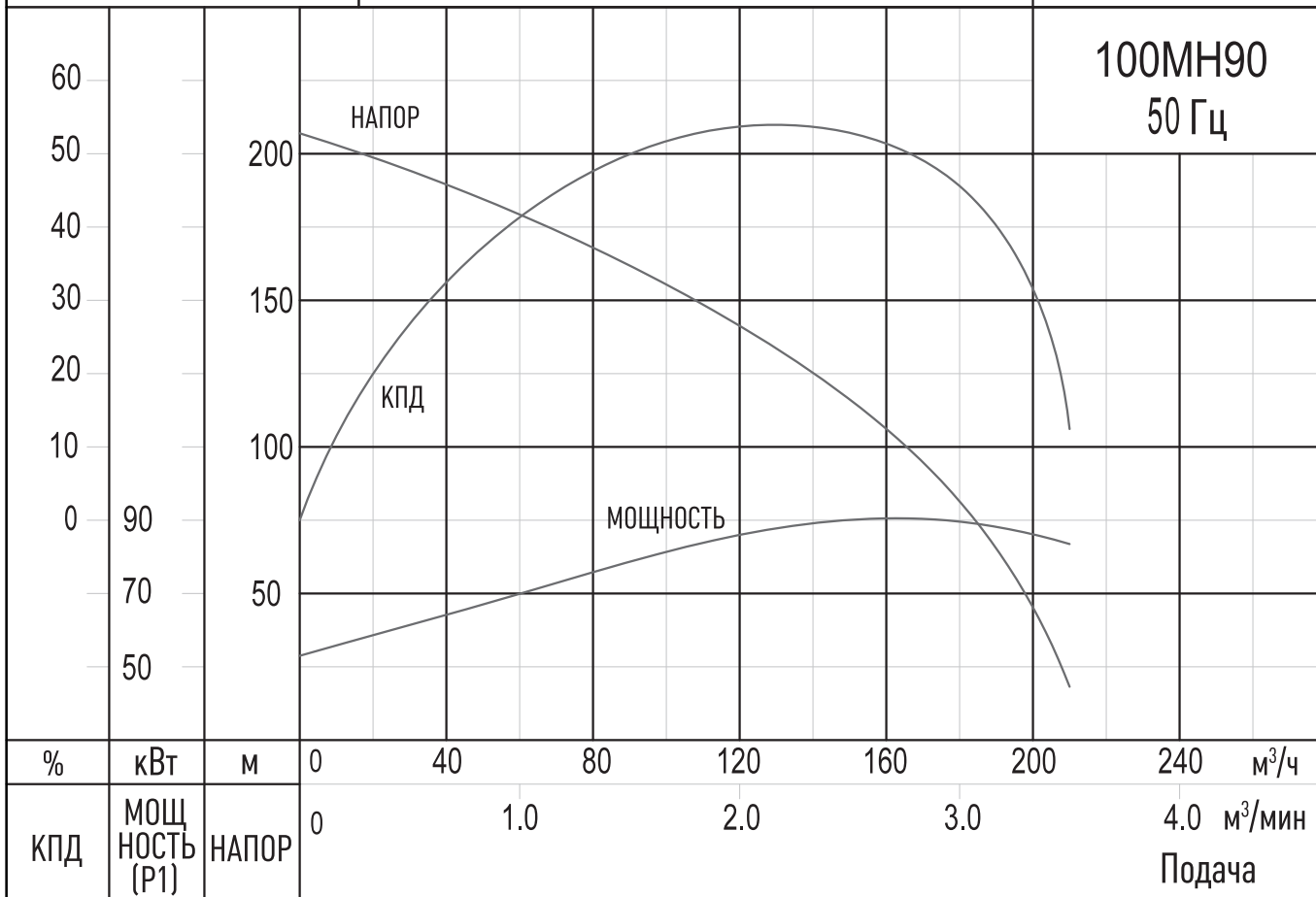


ЛИСТ ТЕХНИЧЕСКИХ ДАННЫХ НАСОСА

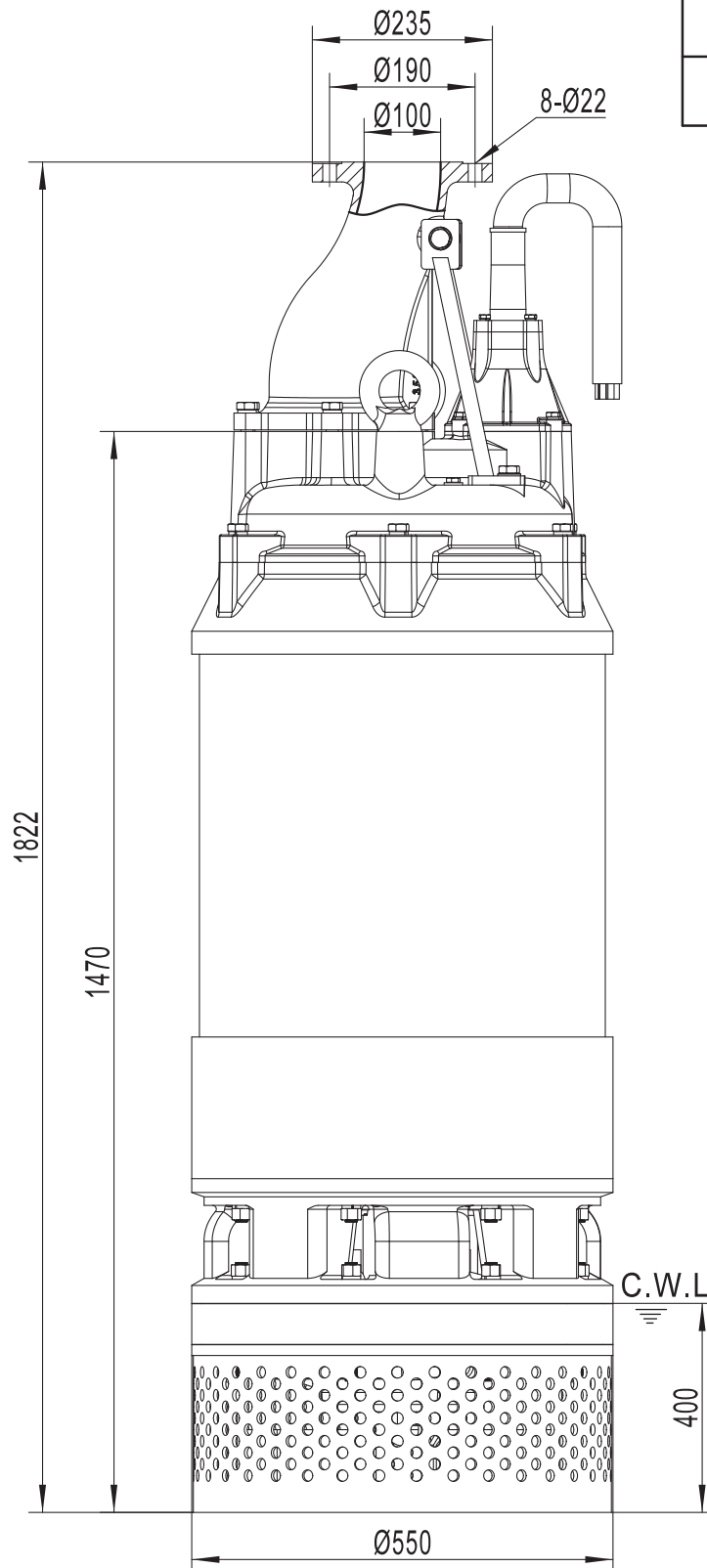
ТИП: ПОГРУЖНОЙ ДРЕНАЖНЫЙ НАСОС		МОДЕЛЬ: 100МН90		ЧАСТОТА: 50 Гц	
ТЕХНИЧЕСКИЕ ХАРАКТЕРИСТИКИ					
НАПОРНЫЙ ПАТРУБОК		100 мм			
НАПОР		Макс: 205 м		Ном: 140 м	
ПОДАЧА		Макс: 3.5 м³/мин		Ном: 2.0 м³/мин	
МОЩНОСТЬ ДВИГАТЕЛЯ		90 кВт			
НАПРЯЖЕНИЕ		3 Øх 400 В			
СИЛА ТОКА		162 А			
ЧАСТОТА ВРАЩЕНИЯ		2 P/ S.S.2850 об/мин			
МЕТОД ПУСКА		Звезда-Треугольник			
КЛАСС ИЗОЛЯЦИИ		F			



ГАБАРИТНЫЕ РАЗМЕРЫ
ТИП: ПОГРУЖНОЙ ДРЕНАЖНЫЙ НАСОС

МОДЕЛЬ: 100МН90

МОДЕЛЬ	МАССА, КГ
100МН90	1055

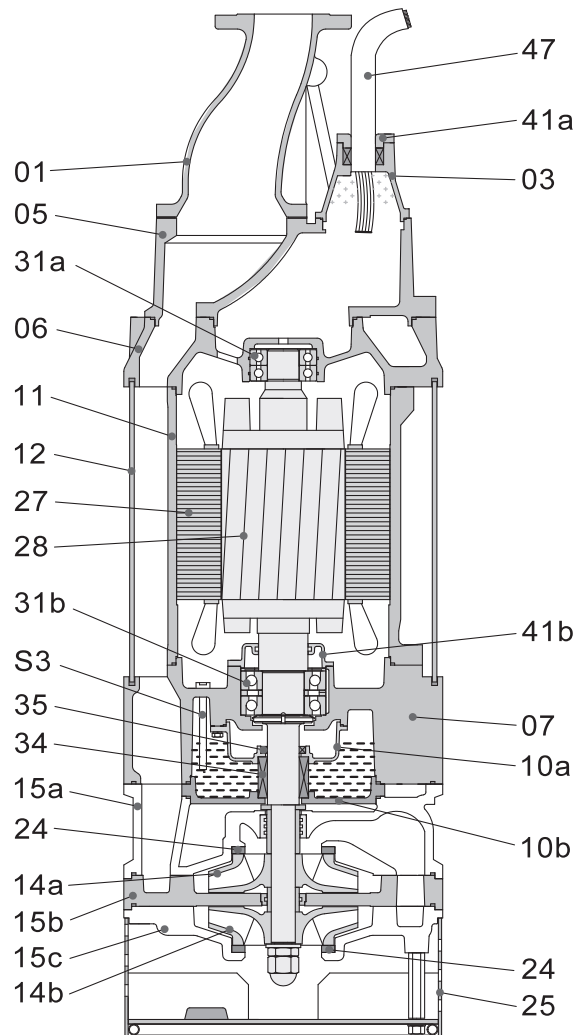


C.W.L.: минимальный уровень воды
для непрерывной работы

solidpump

ГАБАРИТНЫЕ РАЗМЕРЫ
ТИП: ПОГРУЖНОЙ ДРЕНАЖНЫЙ НАСОС

МОДЕЛЬ: 100МН90



№	Наименование	Материал	№	Наименование	Материал
01	Напорный патрубок	Чугун с шаровидным графитом	15c	Диффузор	Чугун с шаровидным графитом
03	Кабельный ввод	Чугун	24	Защитное кольцо	Высокохромистый сплав
05	Верхняя крышка	Чугун	25	Всасывающий фильтр	AISI201SS
06	Верхняя букса	Чугун	27	Статор	
07	Букса	Чугун	28	Ротор	Вал: AISI420SS
10a	Крышка масляной камеры	Чугун	31a	Подшипник	Шарикоподшипник
10b	Крышка масляной камеры	Чугун	31b	Подшипник	Радиально-упорный подшипник
11	Корпус электродвигателя	Чугун	34	Механическое уплотнение	Карбид фольфрама-карбид кремния/ карбид кремния-карбид кремния
12	Внешний корпус	Сталь	35	Масляное уплотнение	
14a	Рабочее колесо	Высокохромистый сплав	41a	Шайба	Чугун
14b	Рабочее колесо	Высокохромистый сплав	41b	Шайба	Чугун
15a	Диффузор	Чугун с шаровидным графитом	47	Кабель	
15b	Диффузор	Чугун с шаровидным графитом	S3	Датчик протечки в масляную камеру	

Характеристики могут быть изменены без предварительного уведомления

ООО «ПК-Трейд» г. Москва, ул. Гиляровского, д.57, стр.1
solidpump@solidpump.ru, +7 (499) 430-07-30
www.solidpump.ru

Ver. 10.10.2024

solidpump