

# Руководство по эксплуатации для передвижных компрессоров

## NW 272/9

**Оригинальные инструкции**

Печатное издание №°  
2205 6008 83

04/2020



### **Гарантия и ограничение ответственности**

Допускается использование только оригинальных запасных частей.

Гарантия или ответственность за товар не распространяется на любые повреждения, вызванные использованием ненадлежащих деталей.

Производитель не несет никакой ответственности за любые повреждения, возникшие в результате модификаций, дополнений или изменений, выполненных без письменного одобрения производителя.

Несоблюдение требований в отношении технического обслуживания, а также внесение изменений в структуру оборудования может привести к возникновению опасных ситуаций, в т.ч. к возгоранию.

Несмотря на то, что были приложены все усилия для обеспечения качества содержания данного руководства, наша компания не несет ответственности за случайные ошибки.

Любое несанкционированное использование или копирование данного документа или любой его части запрещено. Это относится, в частности, к торговым маркам, наименованиям моделей, номерам компонентов и чертежам.

## Предисловие

При выполнении всех инструкций этого руководства мы гарантируем многолетнюю безотказную работу. Это прочная, безопасная и надежная машина, созданная в соответствии с новейшими технологиями.

Всегда держите данное руководство по эксплуатации возле компрессора.

При обращении всегда указывайте тип компрессора и серийный номер, показанные на табличке технических данных.

Компания сохраняет за собой право вносить изменения без предварительного уведомления.

## Содержание

<b>1</b>	<b>Меры предосторожности</b>	<b>7</b>
1.1	Введение	7
1.2	Общие меры предосторожности	8
1.3	Обеспечение мер предосторожности в процессе транспортировки и монтажа	9
1.4	Обеспечение мер предосторожности в процессе использования и эксплуатации	10
1.5	Обеспечение мер предосторожности в ходе проведения технического обслуживания и ремонта	11
1.6	Меры безопасности при работе с инструментами	12
1.7	Специальные меры предосторожности	13
<b>2</b>	<b>Основные элементы</b>	<b>15</b>
2.1	Использованные пиктограммы по технике безопасности	15
2.2	Общее описание	15
2.3	Маркировки и информационные бирки	17
<b>3</b>	<b>Основные детали</b>	<b>18</b>
<b>4</b>	<b>Инструкции по эксплуатации</b>	<b>20</b>
4.1	Инструкция по паркованию, буксированию и подъему	20
4.1.1	Инструкция по паркованию	20
4.1.2	Инструкция по буксированию	21
4.1.3	Инструкция по подъему	23
4.2	Работа компрессора	24
4.2.1	Предотвращение пониженных нагрузок	24
4.2.2	Предпусковые работы	24
4.2.3	Панель управления	25
4.2.4	Процесс эксплуатации	26
4.2.5	Процедура останова	26
4.2.6	Возникновение неисправностей и защитные устройства	26
4.2.7	Генератор (опция)	27
<b>5</b>	<b>Техническое обслуживание</b>	<b>28</b>

5.1	Ежедневное техническое обслуживание компрессора перед началом работы	28
5.2	Ежедневное техническое обслуживание шасси перед движением по дороге	28
<b>6</b>	<b>Технические характеристики масел</b>	<b>29</b>
6.1	Минеральное компрессорное масло Super Oil	29
6.2	Синтетическое компрессорное масло Genoil M29	29
6.3	Синтетическое компрессорное масло Genoil S	29
6.4	Синтетическое компрессорное масло Genoil S Ultra	29
6.5	Охлаждающая жидкость	31
6.5.1	Проверка уровня охлаждающей жидкости	31
6.6	Аккумуляторная батарея	31
6.6.1	Подзарядка аккумуляторной батареи	31
6.6.2	Плановое обслуживание аккумуляторной батареи	31
6.7	Воздушный фильтр двигателя/компрессора	32
6.8	Очистка	32
6.8.1	Очистка охладителей	32
6.8.2	Очистка защитной крышки	32
6.8.3	Рама с накопителем утечек	33
6.9	Хранение	33
6.10	Опции	33
<b>7</b>	<b>Разрешение проблем</b>	<b>34</b>
<b>8</b>	<b>Технические условия</b>	<b>36</b>
8.1	Спецификации компрессора/двигателя	36
<b>9</b>	<b>Габаритные чертежи</b>	<b>40</b>
<b>10</b>	<b>Табличка технических данных</b>	<b>42</b>

- 11 Утилизация \_\_\_\_\_ 43
- 12 Журнал технического обслуживания \_\_44

# Меры предосторожности



**Перед перемещением, подъемом, эксплуатацией, выполнением техобслуживания или ремонтом оборудования необходимо внимательно прочитать и неукоснительно соблюдать меры предосторожности**

## ВВЕДЕНИЕ

Политика нашей компании заключается в обеспечении пользователей оборудования безопасной, надежной и эффективной продукцией. При этом учитывается целый ряд факторов, среди которых:

- предполагаемое и планируемое использование продуктов и условия окружающей среды, в которых им предстоит работать,
- действующие правила, нормы и законодательные акты,
- предполагаемый полезный срок службы при условии соответствующего технического обслуживания и ремонта,
- обеспечение обновления данного руководства.

До начала эксплуатации любого оборудования внимательно изучите соответствующее руководство эксплуатации. Кроме подробных инструкций по работе с оборудованием, в нем также содержится информация по технике безопасности, профилактическому техническому обслуживанию и т. д.

Всегда храните данное руководство на месте размещения установки, обеспечивая простоту доступа к нему работающего персонала.

Ознакомьтесь также с мерами предосторожности для двигателя и любого другого оборудования и компонентов, которые представляются отдельно или на которые ссылается основное руководство данной установки.

Эти меры предосторожности имеют общий характер, поэтому некоторые положения не всегда применимы к конкретной установке.

Для работы, регулировки, технического обслуживания и ремонта оборудования нашей компании должен допускаться только персонал, имеющий соответствующую квалификацию.

В обязанности менеджмента входит назначение на выполнение каждой категории работ тех специалистов, которые имеют соответствующую подготовку и квалификацию.

### 1 уровень квалификации: Оператор

Оператор должен пройти обучение по всем вопросам, связанным с работой установки с помощью кнопок и техникой безопасности.

### 2 уровень квалификации: Техник-механик

Техник-механик должен пройти такое же обучение по работе с установкой, как и оператор. Кроме того, техник-механик должен пройти обучение по выполнению технического обслуживания и ремонта, которые описаны в данном руководстве по эксплуатации, и ему разрешается изменять настройки в системе управления и безопасности. Техник-механик не работает с компонентами электрооборудования под напряжением.

### 3 уровень квалификации: Техник-электрик

Техник-электрик должен пройти обучение и иметь такую же квалификацию, как оператор и техник-механик. Кроме того, техник-электрик может выполнять ремонт электрооборудования различных блоков установки. Это включает работу с компонентами электрооборудования под напряжением.

### 4 уровень квалификации: Специалист от производителя

Это квалифицированный специалист, которого направляет производитель или его представительство для выполнения сложного ремонта или модификации оборудования.

Обычно рекомендуется, чтобы с установкой работало не более двух человек, так как большее количество операторов может привести к нарушению безопасности условий работы.

Примите необходимые меры по ограничению доступа к установке посторонних людей и исключению всевозможных источников опасности рядом с установкой.

В процессе перемещения, работы, переборки или выполнения технического обслуживания и ремонта оборудования нашей компании механики должны применять безопасные методы работы и соблюдать все соответствующие местные требования безопасности и нормативные акты. Далее представлен перечень специальных норм и правил техники безопасности, которые в целом применимы к оборудованию нашей компании.

Эти меры предосторожности относятся к оборудованию, которое обеспечивает подачу воздуха или его потребляет. Использование любого другого газа требует дополнительных мер предосторожности, характерных для соответствующего применения, которые здесь не учитываются.

Пренебрежение данными мерами предосторожности может представлять опасность для людей, а также окружающей среды и оборудования:

- представлять опасность для людей вследствие электрического, механического или химического воздействия,
- представлять опасность для окружающей среды вследствие утечки масла, растворителей или других веществ,
- представлять опасность для оборудования вследствие нарушения функционирования.

Наша компания не признает за собой ответственность за любые повреждения и травмы в результате пренебрежения этими мерами предосторожности, или несоблюдения обычной осторожности и надлежащего обращения, которые требуются в процессе перемещения, работы, обслуживания или ремонта, даже если они определенно не указаны в настоящем руководстве по эксплуатации.

Производитель не несет никакой ответственности за любые повреждения, возникшие в результате использования неоригинальных деталей и модификаций, дополнений или переоборудования, выполненных без письменного одобрения производителя.

Если какое-либо положение данного руководства не соответствует местному законодательству, то из двух положений должно применяться более строгое.

Положения настоящих мер предосторожности не должны истолковываться как предложения, рекомендации или причины, которые можно использовать в нарушение каких-либо действующих нормативных актов и правил.

## ОБЩИЕ МЕРЫ ПРЕДОСТОРОЖНОСТИ

- 1 Владелец несет ответственность за содержание установки в безопасном рабочем состоянии. Компоненты и принадлежности установки необходимо заменять в случае их отсутствия или несоответствия безопасной работе.
  - 2 Руководитель или ответственно лицо должны постоянно следить за тем, чтобы строго соблюдались все инструкции по работе и обслуживанию установки и оборудования, а также чтобы оборудование вместе со всеми принадлежностями и защитными устройствами и все потребляющие устройства находились в исправном состоянии, без повышенного износа или повреждения.
  - 3 В случае появления каких-либо признаков перегрева или подозрения о перегреве внутри оборудования установку необходимо остановить, но не открывать никакие крышки, пока не пройдет достаточно времени для охлаждения. Это исключит риск самопроизвольного воспламенения паров масла при контакте с воздухом.
  - 4 Номинальные паспортные данные (величина давления, температуры, скорости и т.д.) должны иметь долговечную маркировку.
  - 5 Используйте установку строго по назначению и в рамках номинальных пределов (давления, температуры, скорости т.д.).
  - 6 Механизмы и оборудование должны содержаться в чистоте, то есть по возможности без масла, пыли и другого загрязнения.
  - 7 Для предотвращения повышения рабочей температуры регулярно проверяйте и чистите поверхности теплопередачи (оребрение охладителя, промежуточные холодильники, кожухи водяного охлаждения и т.д.).
  - 8 Все регулирующие и защитные устройств должны иметь надлежащий уход, обеспечивающий их соответствующее функционирование. Они не должны отключаться или блокироваться.
- 9 Следует быть внимательными, чтобы исключить повреждение предохранительных клапанов и других устройств сброса давления, в особенности предотвращать засорение краской, масляным осадком или накоплением грязи, которые могут нарушить функционирование устройств.
  - 10 Необходимо регулярно проверять точность датчиков давления и температуры. В случае превышения допустимых пределов они должны быть заменены.
  - 11 Для определения того, что защитные устройства находятся в исправном рабочем состоянии, они должны проверяться согласно описанию в графике технического обслуживания данного руководства по эксплуатации.
  - 12 Следите за состоянием маркировок и информационных бирок на установке.
  - 13 В случае повреждения или разрушения предупредительных бирок их необходимо заменить, чтобы обеспечить безопасность оператора.
  - 14 Поддерживайте порядок в рабочей зоне. Отсутствие порядка повышает риск несчастных случаев.
  - 15 При работе на установке пользуйтесь средствами защиты. В зависимости от вида работы могут использоваться: защитные очки, наушники, защитный шлем (с забралом), защитные перчатки, защитная спецодежда, защитная обувь. Не работайте с неприбранными длинными волосами, в незастегнутой и свободной одежде и с ювелирными изделиями.
  - 16 Примите меры предосторожности против пожара. Осторожно обращайтесь с топливом, маслом и антифризом, так как они являются легковоспламеняющимися веществами. Запрещается курить или приближаться с открытым пламенем при обращении с подобными веществами. Держите поблизости огнетушитель.

## ОБЕСПЕЧЕНИЕ МЕР ПРЕДОСТОРОЖНОСТИ В ПРОЦЕССЕ ТРАНСПОРТИРОВКИ И МОНТАЖА

Транспортировка изделия должна производиться подготовленным персоналом.

При буксировке, подъеме и транспортировке компрессора выключатель аккумуляторной батареи должен всегда быть выключен.

Перед подъемом установки сначала надежно закрепите все свободные и шарнирные компоненты, например дверцы и буксирную балку.

Запрещается крепить тросы, цепи и канаты непосредственно к подъемной петле, используйте крюк крана или подъемную серьгу, соответствующую местным нормам безопасности. Никогда не допускайте сгиба под острым углом тросов, цепей и канатов.

Использовать для подъема вертолет запрещено.

Категорически запрещается задерживаться или стоять в опасной зоне под поднятым грузом. Никогда не поднимайте установку над людьми или жилыми зонами. Ускорение и замедление подъема должно производиться в безопасных пределах.

### 1 Перед буксированием установки:

- убедитесь, что в сосуде (сосудах) под давлением сброшено давление,
- проверьте буксирную балку, тормозную систему и буксирную петлю. Проверьте также сцепку буксирного автомобиля,
- проверьте буксирную и тормозную способность буксирного автомобиля,
- Убедитесь, что буксирная балка, направляющее колесо или опорная стойка надежно заблокированы в поднятом положении.
- держите руки/пальцы подальше от соединительного устройства и других зон возможного защемления. Держите ноги подальше от буксирной балки, чтобы избежать травмы, если она соскользнет,
- убедитесь, что буксирная петля свободно поворачивается на крюке,

- проверьте, что колеса закреплены, а шины в нормальном состоянии и соответственно накачены,
  - подключите сигнальный кабель, проверьте все фонари и убедитесь в том, что сигнальный кабель не будет волочиться по земле при буксировке установки,
  - закрепите предохранительный разрывной кабель или предохранительную цепь на буксирном автомобиле,
  - уберите тормозные башмаки, если есть, и отпустите стояночный тормоз,
  - необходимо произвести проверку противоткатных башмаков на предмет отсутствия или поломки пружин.
- 2 Для буксирования установки используйте буксирный автомобиль достаточной мощности. Посмотрите документацию буксирного автомобиля.
  - 3 Если буксирный автомобиль с установкой будет двигаться задним ходом, отпустите механизм инерционного тормоза (если этот механизм не автоматический).
  - 4 Никогда не превышайте максимальную скорость буксирования установки (соблюдайте местные правила).
  - 5 Перед тем, как отсоединить установку от буксирного автомобиля, установите ее на ровную поверхность и поставьте на стояночный тормоз. Отсоедините предохранительный разрывной кабель или предохранительную цепь. Если установка не имеет стояночного тормоза или направляющего колеса, зафиксируйте положение установки с помощью тормозных башмаков, установленных спереди или сзади колес. Если буксирная балка может быть установлена в вертикальное положение, то должно использоваться блокирующее устройство, находящееся в исправном состоянии. Изделие всегда должно использоваться, парковаться, храниться в местах, удаленных от публично-доступных территорий, закрытых для доступа со стороны недопущенных лиц.
  - 6 Для подъема тяжелых частей должен использоваться подъемный механизм достаточной мощности, проверенный и соответствующий требованиям местных норм безопасности.

- 7 Подъемные крюки, петли, серьги и т.д. не должны быть деформированы, а нагрузка должна прикладываться по линии оси их расчетной нагрузки. Мощность подъемного устройства снижается, когда подъемная сила прикладывается под углом к его оси нагрузки.
- 8 Для обеспечения максимальной безопасности и эффективности подъемного оборудования все поднимаемые элементы должны находиться как можно ближе к перпендикулярному положению. При необходимости между подъемным механизмом и грузом может использоваться подъемная траверса.
- 9 Никогда не оставляйте груз подвешенным на подъемнике.
- 10 Подъемник следует устанавливать так, чтобы груз поднимался строго вверх. Если это невозможно, то необходимо принять меры предосторожности для предотвращения раскачивания груза, например, использовать два подъемника, каждый примерно под одним углом, не превышающим 30° от вертикали.
- 11 Располагайте установку в отдалении от стен. Примите все меры предосторожности для исключения рециркуляции горячего воздуха, выходящего из двигателя и системы охлаждения приводной машины. Если этот горячий воздух будет всасываться двигателем или вентилятором охлаждения приводной машины, это может привести к перегреву установки, а если он будет попадать в камеру сгорания, то будет снижаться мощность двигателя.
- 12 Перед каждым перемещением компрессора его необходимо отключить.

## ОБЕСПЕЧЕНИЕ МЕР ПРЕДОСТОРОЖНОСТИ В ПРОЦЕССЕ ИСПОЛЬЗОВАНИЯ И ЭКСПЛУАТАЦИИ

- 1 Если установка будет работать в пожароопасной среде, на всех выхлопных трубах двигателя должен быть установлен искроуловитель для захвата зажигательных искр.
- 2 В выхлопных газах содержится угарный газ, который может вызвать смертельное отравление. Если установка используется в замкнутом пространстве, соедините выхлопную трубу двигателя с наружной атмосферой с помощью трубы достаточного диаметра. Это соединение должно быть выполнено таким образом, чтобы для двигателя не создавалось никакого дополнительного противодействия. При необходимости установите вытяжной вентилятор. Соблюдайте все действующие местные нормативы. Убедитесь, что установка имеет достаточный забор воздуха для работы. При необходимости установите дополнительные каналы воздухозаборника.
- 3 При работе в запыленной среде разместите установку так, чтобы на нее попадала пыль от ветра. Эксплуатация в чистой среде значительно увеличивает интервалы между чистками фильтров воздухозаборника и внутренних элементов охладителей.
- 4 Перед подсоединением или отсоединением шланга закрывайте на компрессоре выпускной воздушный клапан. Перед отсоединением шланга убедитесь в том, что из него полностью стравлено давление. Перед тем, как подать сжатый воздух через шланг или воздухопровод, проверьте, что открытый конец надежно закреплен, чтобы он не болтался, так как это может привести к травме.
- 5 Конец воздухопровода, подсоединенный к выпускному клапану, должен быть зафиксирован предохранительным тросом, закрепленным рядом с клапаном.
- 6 На клапаны выпуска воздуха не должны воздействовать никакие внешние усилия, например, от вытягивания шлангов или из-за подсоединения непосредственно к клапану вспомогательного оборудования, такого как влагоотделитель, маслораспылитель и т.д. Запрещается наступать на выпускные воздушные шланги.
- 7 Для исключения повреждения клапанов, коллектора и шлангов никогда не передвигайте установку, пока к выпускным клапанам подсоединены внешние воздухопроводы или шланги.

- 8 Запрещается использовать для дыхания сжатый воздух от компрессора любого типа без обеспечения соответствующих дополнительных мероприятий. Это может привести к травме или гибели. Для обеспечения качества воздуха, используемого для дыхания, сжатый воздух должен пройти надлежащую очистку в соответствии с требованиями местного законодательства и стандартами. Дыхательный воздух должен подаваться при стабильном и надлежащем давлении.
- 9 Распределительный трубопровод и воздушные шланги должны быть надлежащего диаметра и соответствовать рабочему давлению. Не допускается использование изношенных, поврежденных или испорченных шлангов. Заменяйте шланги и рукава до истечения их срока службы. Следует использовать фитинговые соединения и арматуру на конце шланга исключительно надлежащего типа и размера.
- 10 Если компрессор будет использоваться для пескоструйной обработки или подсоединяться к общей пневматической системе, установите соответствующий запорный клапан (обратный клапан) между выпускным отверстием компрессора и подсоединенной системой пескоструйной обработки или общей пневматической системой. При монтаже следует соблюдать правильность положения и направления.
- 11 Перед тем, как снять маслосливную пробку, стравите давление, открыв клапан выпуска воздуха.
- 12 Никогда не снимайте на горячем двигателе наливную пробку системы водяного охлаждения. Подождите, пока двигатель достаточно охладится.
- 13 Никогда не доливайте топливо при работающей установке, кроме случаев, указанных в руководстве нашей компании. Держите топливо в отдалении от горячих деталей, таких как трубы вытяжного воздуха или выхлопная труба двигателя. Запрещается курить во время заливки топлива. При заливке топлива от автоматического насоса для разряда статического электричества к установке должен быть подсоединен кабель заземления. Никогда не проливайте и не оставляйте на поверхности установки или рядом с ней масло, топливо, охлаждающую жидкость и чистящие средства.
- 14 Во время работы все дверцы должны быть закрыты, чтобы не нарушать поток охлаждающего воздуха внутри корпуса установки и не снижать эффективность глушения.

. Дверцы могут открываться только на короткое время, например, для проверки или регулировки.

- 15 Периодически выполняйте работы по техническому обслуживанию, в соответствии с графиком технического обслуживания.
- 16 Все компоненты, совершающие вращательное или возвратно-поступательное движение, имеют стационарные защитные кожухи. Отсутствие этих кожухов представляет опасность для персонала. Запуск установки в эксплуатационном режиме не допускается при снятых защитных решетках, до их повторной надежной установки.
- 17 Даже умеренные уровни шума могут вызывать раздражение и расстройство. При длительном воздействии это может привести к серьезным нарушениям нервной системы людей. Если в местах обычного нахождения персонала уровень звукового давления:
  - ниже 70 дБ (А): никакие меры принимать не нужно,
  - выше 70 дБ (А): люди, которые постоянно находятся в этом помещении, должны иметь звукоизолирующие средства,
  - ниже 85 дБ (А): никакие меры принимать не нужно для людей, находящихся в этом месте ограниченное время,
  - выше 85 дБ (А): помещение классифицируется как зона повышенного уровня шума, поэтому на каждом входе на видном месте должно размещаться предупреждение, сообщающее входящим людям о необходимости иметь средства защиты слуха, даже если они входят на короткое время.
  - выше 95 дБ (А): предупреждения на входах должны дополняться рекомендацией о необходимости иметь средства защиты слуха также и для случайных посетителей,
  - выше 105 дБ (А): должны быть специальные средства защиты слуха, соответствующие уровню и спектральному составу шума, а также специальное предупреждение на каждом входе о воздействии этого шума.



- 18 Установка имеет компоненты, температура которых может превышать 80°C (176°F) и до которых может случайно дотронуться персонал. Запрещается снимать теплоизоляцию и защитные кожухи с этих компонентов, пока они не остынут до комнатной температуры. Поскольку невозможно изолировать или защитить все горячие детали защитными устройствами (например, коллектор выхлопной системы, теплофикационную турбину), оператор/инженер по сервисному обслуживанию должны соблюдать осторожность и не прикасаться к горячим компонентам при открытии двери машины.
- 19 Запрещается эксплуатировать установку в среде, где имеется возможность появления легковоспламеняющихся или токсичных паров.
- 20 Если в процесс работы образуются опасные пары, пыль или вибрация, примите необходимые меры по исключению риска травмирования персонала.
- 21 При использовании сжатого воздуха или инертного газа для чистки оборудования будьте внимательны и используйте соответствующие средства защиты, хотя бы защитные очки, для оператора, а также для людей, находящихся рядом. Запрещается направлять сжатый воздух и инертный газ на себя и других людей. Никогда не используйте его для чистки одежды.
- 22 При промывке деталей погружением или чистящим растворителем обеспечьте требуемую вентиляцию и используйте соответствующие средства защиты, такие как респиратор, защитные очки, резиновый фартук и перчатки и т.д.
- 23 При любой работе обязательно надевайте защитную обувь, а при наличии риска падения предметов сверху, даже небольшого, необходимо носить защитную каску.
- 24 Если имеется риск вдыхания опасных газов, паров или пыли, то органы дыхания, а также глаза и кожа, должны быть защищены в соответствии с характером источника опасности.
- 25 Следует помнить, что если имеется видимая пыль, то почти наверняка есть и невидимые частицы. Но если пыли не видно, то это не говорит о том, что в воздухе нет вредной невидимой пыли.
- 26 Никогда не работайте при давлениях и скоростях, которые ниже или выше пределов, указанных в технических характеристиках установки.
- 27 Не пользуйтесь средствами облегчения пуска двигателя аэрозольного типа, как, например, эфир. В противном случае существует риск взрыва и травматизма.

## **ОБЕСПЕЧЕНИЕ МЕР ПРЕДОСТОРОЖНОСТИ В ХОДЕ ПРОВЕДЕНИЯ ТЕХНИЧЕСКОГО ОБСЛУЖИВАНИЯ И РЕМОНТА**

Работы по техническому обслуживанию, капитальному ремонту и ремонтным работам должны выполняться только персоналом, прошедшим соответствующее обучение, при необходимости, под контролем квалифицированного специалиста.

- 1 Для работ по техническому обслуживанию и ремонту используйте только надлежащие инструменты, находящиеся в исправном состоянии.
- 2 Замена деталей может производиться только с использованием оригинальных сменных деталей производства нашей компании.
- 3 Все работы по обслуживанию, кроме профилактического осмотра, должны выполняться только на остановленной установке. Необходимо принять соответствующие меры для исключения случайного запуска. Кроме того, в том месте, где оборудование запускается, должна быть прикреплена предупредительная табличка с надписью, например такой: «не запускать, идет работа». На установках с приводом от двигателя аккумуляторная батарея должна быть отсоединена и снята, или клеммы должны быть закрыты изолирующими колпачками. На установках с электродрином главный выключатель должен быть заблокирован в разомкнутом положении, а предохранители вынуты. К блоку предохранителей или главному выключателю должна быть прикреплена предупредительная табличка с надписью: «не включать напряжение, идет работа».
- 4 Перед разборкой любого компонента, работающего под давлением, компрессор или оборудование должно быть надежно изолировано от источников давления, а из всей системы давление необходимо стравить. Не полагайтесь на то, что запорные клапаны (обратные клапаны) обеспечат изоляцию давления в системе. Кроме того, к каждому выпускному крану должна быть прикреплена предупредительная табличка с надписью, например такой: «не открывать, идет работа».
- 5 Перед тем, как демонтировать двигатель и другие системы или выполнять капитальный ремонт, обеспечьте фиксацию всех подвижных компонентов.

- 6 Проверьте, чтобы внутри или на машине не осталось никаких инструментов, снятых деталей или ветоши. Никогда не оставляйте рядом с воздухозаборником двигателя ветошь или одежду.
- 7 Для очистки компрессора запрещено использовать огнеопасные растворители (существует опасность возникновения пожара).
- 8 Следует принять меры предосторожности против токсичных паров жидкостей для очистки.
- 9 Запрещено использовать детали компрессора как вспомогательное средство для подъема.
- 10 В процессе технического обслуживания и ремонта строго соблюдайте чистоту. Берегите от грязи, закрывайте детали и открытые полости чистой ветошью, бумагой или лентой.
- 11 Не следует выполнять сварочные или любые операции, связанные с нагреванием, вблизи топливных или масляных систем. Топливный и масляный баки должны быть полностью очищены, например, с помощью выпаривания, перед выполнением подобных операций. Не допускается проведение сварочных работ или любого рода изменение конструкции сосудов под давлением. При выполнении дуговой сварки на установке отсоедините кабели генератора.
- 12 При выполнении работ под компрессором или при снятии колеса необходимо поставить опору под буксирную балку и ось(и). Использование домкратов недостаточно.
- 13 Запрещено снимать или нарушать целостность звукопоглощающего материала. Следите за тем, чтобы на этот материал не попадала грязь и жидкости, такие как топливо, масло и чистящие средства. При повреждении звукопоглощающего материала его следует заменить, чтобы исключить повышение уровня звукового давления.
- 14 Разрешается использование смазочных масел и консистентных смазок, рекомендованных или одобренных нашей компанией или производителем компрессора. Убедитесь, что выбранные смазки соответствуют всем действующим нормам безопасности, особенно в отношении взрыво- и пожароопасности, а также возможности разложения или выделения вредных газов. Никогда не смешивайте синтетическое масло с минеральным.
- 15 Для предотвращения попадания влаги, например при чистке паром, закрывайте двигатель, генератор, фильтр воздухозаборника, компоненты электрооборудования и регулирования и т.д.
- 16 При выполнении какой-либо операции на машине, связанной с нагреванием, горением или искрами, близлежащие компоненты необходимо сначала закрыть негорючим материалом.
- 17 Для осмотра внутреннего пространства машины никогда не используйте источник света с открытым пламенем.
- 18 Перед началом работы с электрооборудованием или сварочными работами отсоедините клеммы аккумулятора батареи (или поверните переключатель батареи в положение "выкл").
- 19 После завершения ремонта машину необходимо повернуть по крайней мере на один оборот для поршневых машин и на несколько оборотов для ротационных, чтобы убедиться в отсутствии механических помех внутри машины или привода. Проверьте направление вращения электродвигателей при первом запуске машины, а также после каких-либо изменений в электрических соединениях или приводе, чтобы убедиться в надлежащем функционировании масляного насоса и вентилятора.
- 20 Техническое обслуживание и ремонтные работы должны фиксироваться в журнале оператора по всем единицам оборудования. Частота и характер ремонтов может способствовать выявлению опасных условий.
- 21 При работе с горячими деталями, например насадкой в горячем состоянии, следует использовать специальные термостойкие перчатки, а при необходимости и другие средства защиты.
- 22 При использовании респираторов с фильтрами кассетного типа убедитесь, что используется соответствующий тип кассеты, а также проверьте ее срок годности.

- 23 Обеспечьте надлежащую утилизацию масла, растворителей и других подобных веществ, загрязняющих окружающую среду.
- 24 Перед чистой установкой после выполнения технического обслуживания или капитального ремонта проверьте правильность рабочих давлений, температур и скоростей, а также соответственное функционирование устройств управления и выключения.

## **МЕРЫ БЕЗОПАСНОСТИ ПРИ РАБОТЕ С ИНСТРУМЕНТАМИ**

Для выполнения каждой из работ должны применяться надлежащие инструменты. При правильном использовании инструмента и понимании ограничений спектра их применения, при условии рационального поведения, многие несчастные случаи могут быть предотвращены.

Специальные сервисные инструменты должны находиться в доступе на конкретных рабочих местах, и должны применяться в соответствии с рекомендациями. Использование таких инструментов позволяет сэкономить время и предотвратить повреждение деталей.

## СПЕЦИАЛЬНЫЕ МЕРЫ ПРЕДОСТОРОЖНОСТИ

### Аккумуляторные батареи

При обслуживании аккумуляторных батарей всегда надевайте защитную одежду и очки.

- 1 В качестве электролита в аккумуляторных батареях используется раствор серной кислоты, который представляет серьезную опасность для глаз и вызывает ожоги при попадании на кожу. Поэтому, необходимо соблюдать осторожность при обслуживании аккумуляторных батарей, например, при проверке заряда.
- 2 На месте зарядки аккумуляторных батарей установите знак, запрещающий огонь, открытое пламя и курение.
- 3 В процессе зарядки аккумуляторных батарей в ячейках образуется взрывоопасная горючая смесь, которая может испаряться через вентиляционные отверстия в пробках батарей. Таким образом, при плохой вентиляции рядом с батареями может образовываться взрывоопасная среда, которая остается в этом месте в течение нескольких часов после окончания зарядки. Поэтому:
  - никогда не курите рядом с заряжающимися батареями, а также когда после зарядки прошло немного времени,
  - никогда не размыкайте цепь под напряжением на клеммах батарей, так как при этом может возникнуть искра.
- 4 При подсоединении дополнительной аккумуляторной батареи (АВ) параллельно к основной батарее (СВ) с помощью вспомогательных кабелей: подсоедините полюс + батареи АВ к полюсу + батареи СВ, затем подсоедините полюс - батареи СВ к массе установки. Отсоединение выполняйте в обратном порядке.

### Сосуды под давлением

Требования к техническому обслуживанию/установке:

- 1 Сосуд может быть использован как сосуд под давлением, или в качестве сепаратора, и быть предназначен для удержания сжатого воздуха для последующего использования:
  - сосуд под давлением для компрессора;
  - среда ВОЗДУХ/МАСЛО, и эксплуатироваться в соответствии с параметрами, указанными на табличке технических данных сосуда:
  - макс. рабочее давление фунт на квадратный дюйм в барах (фунт/дюйм<sup>2</sup>),
  - максимальная рабочая температура T<sub>макс</sub> в °C (°F),
  - минимальная рабочая температура T<sub>мин</sub> в °C (°F),
  - емкость сосуда V в литрах (галлон США).
- 2 Сосуд под давлением должен использоваться только для указанного выше применения и в соответствии с данными техническими условиями. По соображениям безопасности запрещается какое-либо другое применение.
- 3 Необходимо также проверить и обеспечить соответствие национальным нормативным требованиям.
- 4 Запрещается сварка и термическое воздействие любого рода на стенки сосуда, которые испытывают давление.
- 5 Сосуд укомплектован необходимыми защитными средствами, такими как манометр, устройства контроля избыточного давления, предохранительный клапан и т.д., и должен использоваться только при их наличии.
- 6 В процессе эксплуатации сосуда необходимо ежедневно выполнять слив конденсата.
- 7 Запрещается изменять комплектность, конструкцию и соединительные элементы.
- 8 Болты крышки и фланцы нельзя использовать для крепления других компонентов.
- 9 Техническое обслуживание сосуда под давлением должно производиться нашей компанией.

### Предохранительные клапаны

- 1 Любая регулировка или ремонт должен осуществляться уполномоченным представителем поставщика клапана.
- 2 Разборку, сборку и проверку работы предохранительных клапанов должен выполнять только обученный и технически грамотный персонал.
- 3 Предохранительный клапан поставляется с предохранительной запайкой ввода или обжатой крышкой для ограничения несанкционированного доступа к устройству регулятора давления.
- 4 Ни при каких условиях установленное давление предохранительного клапана не должно изменяться на какую-либо величину, отличную от штампованной на клапане, без разрешения изготовителя установок.
- 5 При необходимости изменить установленное давление используйте только соответствующие детали, поставляемые нашей компанией в соответствии с инструкциями для клапана данного типа.
- 6 Предохранительные клапаны необходимо регулярно тестировать и обслуживать.
- 7 Необходимо периодически проверять точность установленного давления.
- 8 После установки компрессоры должны работать при давлении не ниже 75% от установленного, чтобы обеспечить свободное, легкое перемещение внутренних деталей.
- 9 Периодичность тестирования определяется такими факторами, как условия работы и агрессивность рабочей жидкости.
- 10 Мягкие уплотнения и пружины следует заменять при выполнении технического обслуживания.
- 11 Запрещается окрашивать или обмывать установленный предохранительный клапан.

## МЕРЫ ПРЕДОСТОРОЖНОСТИ ДЛЯ ГЕНЕРАТОРОВ



**Данный генератор используется для выработки переменного тока!**

1. Общая длина электрических кабелей, подключенных к генератору, не должна превышать 150 м.
2. Если эксплуатируется несколько генераторов или если дополнительно используется сеть общего пользования, сети не должны быть соединены друг с другом.
3. Не заземлять нулевой провод. По этой же причине не следует использовать генератор в качестве точки подачи для распределительных центров строительной площадки.
4. Можно подключать оборудование с защитным проводником. Однако во всех возможных случаях рекомендуется использовать оборудование с полной защитной изоляцией.
5. Ремонт и техническое обслуживание электрических компонентов генератора должны выполнять только квалифицированные электрики.

### Меры предосторожности во время установки

1. Электрические соединения должны соответствовать местным нормативным требованиям.
2. Повреждение кабелей и ненадлежащие соединения могут привести к поражению электрическим током. Замените поврежденные кабели и проверьте, чтобы все электрические соединения были выполнены правильно.

### Меры предосторожности во время работы

1. Никогда не работайте с генератором, если его параметры выходят за пределы, указанные в технических условиях.
2. Никогда не работайте с генератором во влажной среде. Повышенная влажность оказывает вредное воздействие на изоляцию генератора.
3. Во время работы оборудования никогда не прикасайтесь к силовым клеммам.
4. Необходимо периодически проверять:
  - наличие на местах и надлежащее закрепление всех защитных ограждений;
  - исправность, надежность подсоединения и отсутствие перетираний всех расположенных внутри шлангов, кабелей и труб;
  - отсутствие утечек;
  - надежность закрепления всех элементов соединения;
  - надежность подключения и исправность всей проводки.
5. При возникновении нештатной ситуации, например появления повышенной вибрации, шума, запаха и т. д., переведите рубильники в положение 0 и заглушите двигатель. Устраните неисправность перед повторным запуском.
6. Регулярно проверяйте электрические кабели. В случае обнаружения повреждений кабелей или какой-либо опасности переведите рубильники в положение 0 и заглушите двигатель. Перед повторным запуском замените поврежденные кабели или устраните опасную ситуацию.
7. Не допускайте перегрузки генератора. Генератор укомплектован автоматическими выключателями для защиты от перегрузки. Если сработал прерыватель цепи, то перед повторным запуском уменьшите нагрузку.
8. Никогда не подключайте генератор к установке, которая уже подключена к сети общего пользования.
9. Перед подсоединением нагрузки проверьте, чтобы частота, напряжение и мощность соответствовали паспортным данным генератора.

### Меры предосторожности во время проведения технического обслуживания

Перед чисткой генератора после выполнения технического обслуживания или разборки выполните пробный запуск и убедитесь в том, что подается переменный ток требуемых параметров, а также проверьте надлежащее функционирование устройств управления и выключения.

## Основные элементы

### ИСПОЛЬЗОВАННЫЕ ПИКТОГРАММЫ ПО ТЕХНИКЕ БЕЗОПАСНОСТИ



Этот символ обращает ваше внимание на опасные ситуации. Соответствующая операция может поставить под угрозу людей и привести к травмам.



Этот символ сопровождается дополнительной информацией.

### QR - КОД

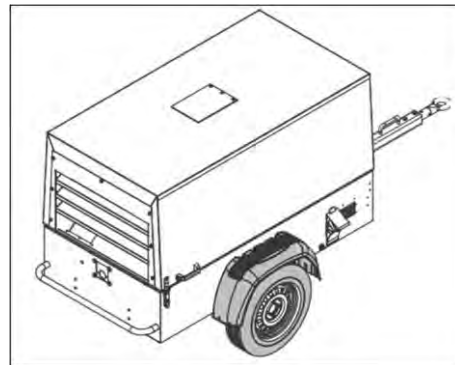


Установка оборудована табличкой с QR-кодом. QR-код расположен рядом с панелью управления. Отсканировав код с помощью смартфона или планшета, вы попадете на веб-сайт с дополнительной информацией о вашем компрессоре.



Некоторые разделы этого сайта могут быть защищены паролем.

### ОБЩЕЕ ОПИСАНИЕ



Компрессор типа LUY050-7 является малозумным четырехступенчатым винтовым компрессором с системой впрыска масла. Его номинальное избыточное рабочее давление составляет 7 бар (102 фунт/кв. дюйм) (см. главу **Технические условия**).

Компрессор оборудован полиэтиленовым навесом.

ПЭ является очень прочным, не подвергается коррозии и сохраняет свою форму и цвет в течение всего срока службы машины. Он может быть полностью переработан, что позволяет максимально снизить воздействие на окружающую среду. Небольшая масса (менее 750 кг) позволяет осуществлять буксировку при наличии обычного европейского удостоверения водителя.

В контурной передней и задней части навеса имеются проемы для впуска и выпуска охлаждающего воздуха. Изнутри навес покрыт звукопоглощающим материалом.

## **Двигатель**

Привод компрессора осуществляется от дизельного двигателя с жидкостным охлаждением.

Мощность двигателя передается компрессору через редуктор.

## **Секция компрессора**

В корпусе компрессора расположены два винтовых ротора, установленных на шариковых и роликовых подшипниках. От ведущего ротора, который приводится двигателем, мощность передается на ведомый ротор. Этот элемент обеспечивает подачу воздуха без пульсаций.

Впрыск масла обеспечивает уплотнение, охлаждение и смазку.

## **Масляная система компрессора**

Масло подается давлением воздуха. В этой системе нет масляного насоса.

Вся масляная система оснащена резьбовыми масляными шлангами, которые обеспечивают более высокое качество и уменьшают количество поломок.

Масло отделяется от воздуха сначала в воздухомасляном сосуде, за счет центробежной силы, а затем в маслоотделителе. Маслоотделитель центробежного типа сокращает время проведения техобслуживания.

## **Регулировка**

Компрессор имеет систему непрерывного пневматического регулирования и продувочный клапан, встроенный в разгрузочное устройство. Этот клапан закрыт давлением на выпуске секции компрессора и открывается давлением воздухоприемника, когда компрессор остановлен.

Когда увеличивается потребления воздуха, давление воздухоприемника будет уменьшаться и наоборот.

Изменение давления ресивера контролирует регулирующий клапан, который направляет воздух на разгрузочное устройство и регулятор скорости двигателя, обеспечивая подачу воздуха в соответствии с расходом воздуха. Давление в воздухоприемнике поддерживается в интервале между предварительно установленным рабочим давлением и соответствующим разгрузочным давлением.

## **Система охлаждения**

Двигатель оснащен жидкостным охладителем, а компрессор - маслоохладителем.

Верхний бак охладителя двигателя встроен в охладитель для уменьшения количества соединений. Это способствует большей жесткости и уменьшает количество неисправностей двигателя.

Охлаждающий воздух создается вентилятором с приводом от двигателя.

## **Топливная система**

Линии подачи топлива и система фильтрации топлива спроектированы таким образом, что после выхода из топливного бака воздушные карманы не могут попасть в двигатель, благодаря чему обеспечивается плавное его включение.

## **Устройства защиты**

Выключатель тепловой защиты предохраняет компрессор от перегрева. Воздухоприемник имеет предохранительный клапан.

Двигатель оснащен выключателями низкого давления масла и высокой температуры охлаждающей жидкости.

## **Рама и ось**

Специальная конструкция рамы агрегата препятствует утечкам смазывающей жидкости.

Поддон рамы, изготовленный из цельного металлического листа, может вместить до 110% всех жидкостей из компрессора. Для слива жидкостей с поддона рамы и безопасного их сбора предусмотрена сливная пробка.

Бампер разработан таким образом, чтобы защищать заднюю нижнюю часть рамы, если машина окажется наклоненной назад.




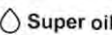







Установка двигатель-компрессор опирается на раму через резиновые буферы.

Установка может поставляться с колесами или без них. При наличии колес предусмотрена регулируемая или нерегулируемая буксирная балка с тормозами или без них. Буксирная балка может быть оснащена шаровой сцепкой или различными буксирными проушинами.

Буксирная балка может быть также оснащена направляющим колесом или опорной стойкой.

## МАРКИРОВКИ И ИНФОРМАЦИОННЫЕ БИРКИ

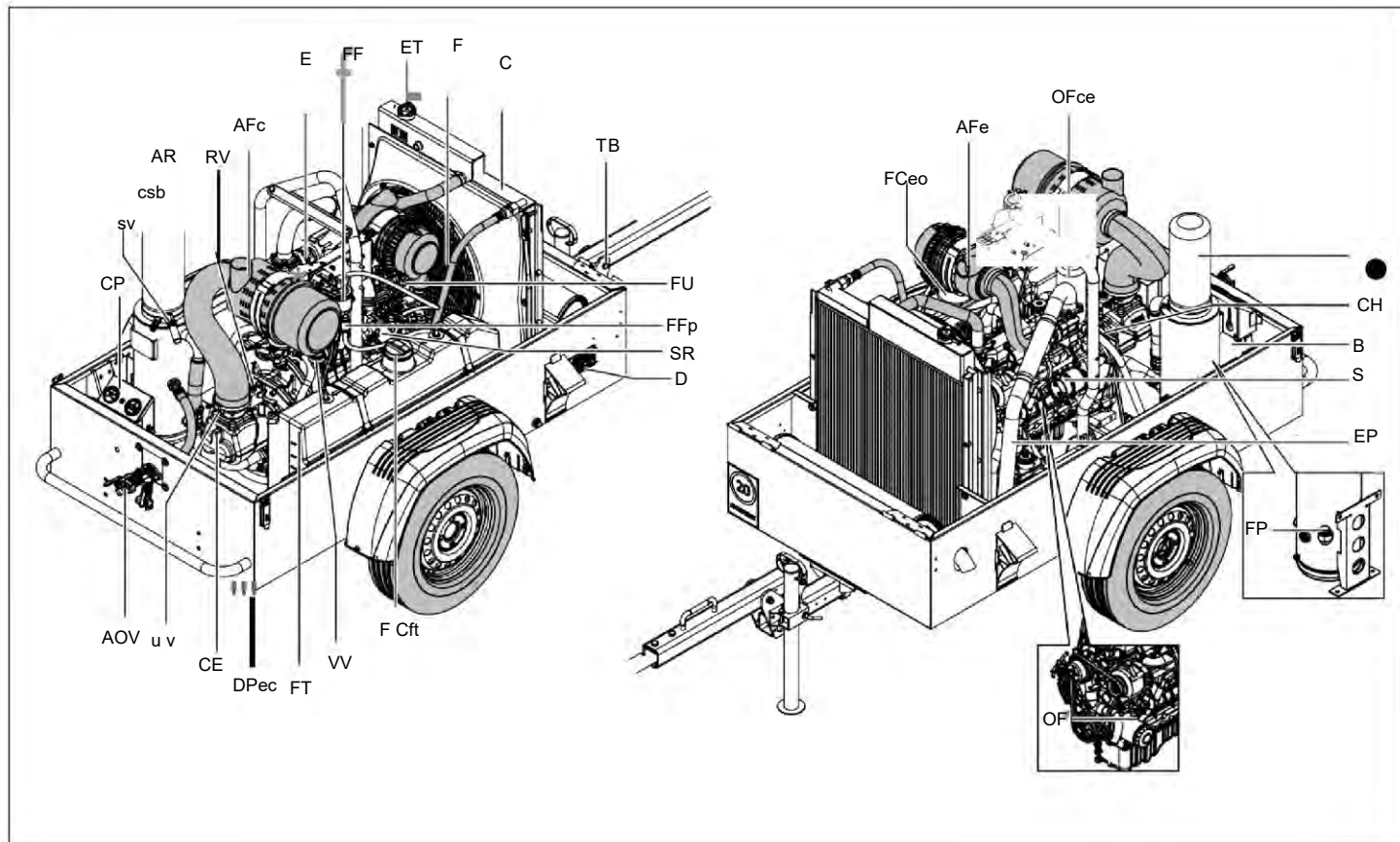
Расположение бирок указано в руководстве по запасным частям.

	Опасность, выпускные газы
	Опасность, горячая поверхность
	Опасность поражения электричеством
	Super oil
	Genoil M, Genoil S, Genoil S Ultra
	Руководство
	Прочитай руководство по эксплуатации перед тем, как работать с аккумуляторной батареей.
	Кнопка вкл./выкл.
	Часы, время
	Запрещено открывать воздушные клапаны без соединительных шлангов
	Сигнальная лампа работы

	Слишком высокая температура компрессора
	Воздушный фильтр
	Уровень компрессорного масла
	Направление вращения
	Перед началом работы ознакомьтесь с руководством
	Обслуживание каждые 24 часа
	Предупреждение! Деталь под давлением
	Запрещается наступать на выпускные клапаны
	Запрещается запускать компрессор при открытых дверцах
	Подъемное устройство
	Используйте только дизельное топливо

	Давление в шинах
	Обслуживание
	Охлаждающая жидкость двигателя
	Уровень шума в соответствии с директивой 2000/14/EC (выраженный в dB (A))
	При подсоединении требуется горизонтальное положение буксирной балки
	Пуск двигателя
	Предварительное нагревание
	Нагрузка буксирной проушины
	Горючие вещества

# ОСНОВНЫ





<b>Обозначение</b>	<b>Наименование</b>
AFc	Воздушный фильтр (компрессор)
AFe	Воздушный фильтр (двигатель)
AOV	Выпускные воздушные клапаны
AR	Воздухоприемник
B	Аккумуляторная батарея
CE	Секция компрессора
CP	Панель управления
D	Табличка технических данных
DPec	Сливная пробка (маслоохладителя двигателя)
DSe	Щуп (моторного масла)
E	Двигатель
EB	Электронный блок (опция)
EP	Выхлопная труба
ET	Расширительный бачок
F	Вентилятор
FCeo	Наливная пробка (масло в двигателе)
FCft	Наливная пробка (топливный бак)
FF	Топливный фильтр
FFp	Топливный предфильтр
FP	Заливная пробка

<b>Обозначение</b>	<b>Наименование</b>
FT	Топливный бак
FU	Топливный насос
G	Генератор (опция)
GB	Редуктор
OC	Маслоохладитель
OFce	Масляный фильтр (секция компрессора)
OFe	Масляный фильтр (двигателя)
OS	Маслоотделитель
RV	Регулирующий клапан
S	Стартер
SB	Подрозетник (опция)
SL	Опорная стойка
SR	Регулятор скорости
SV	Предохранительный клапан
UV	Разгрузочный клапан
VV	Вакуумный распределительный клапан

# Инструкция по эксплуатации

## ИНСТРУКЦИЯ ПО ПАРКОВАНИЮ, БУКСИРОВАНИЮ И ПОДЪЕМУ

### Меры предосторожности



Оператор должен применять руководство в соответствии с выполняемой работой Меры предосторожности

### Внимание



После первых пройденных 100 км:

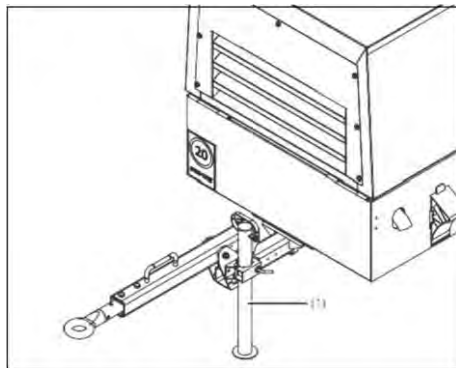
Проверьте и затяните до номинального момента затяжки колесные гайки и болты буксирной балки. См. раздел Спецификации компрессора/двигателя.



При перемещении агрегата с использованием тягача следует убедиться, что опорная стойка поднята на максимальную высоту.

Если откидное опорное колесо находится на земле, выполнять маневр с агрегатом можно только вручную.

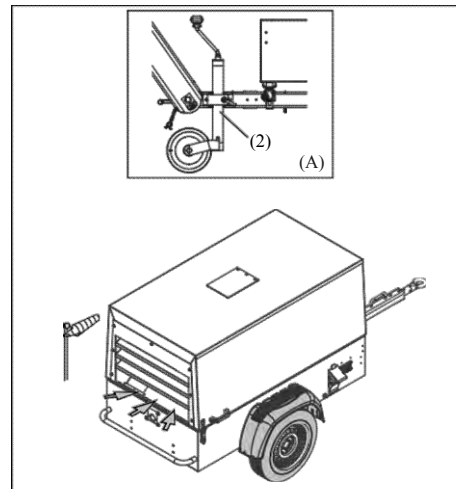
## ИНСТРУКЦИЯ ПО ПАРКОВАНИЮ



*Нерегулируемая буксирная балка с опорной стойкой и тормозами*

При упаковке компрессора опорную стойку (1) следует зафиксировать так, чтобы компрессор находился в горизонтальном положении.

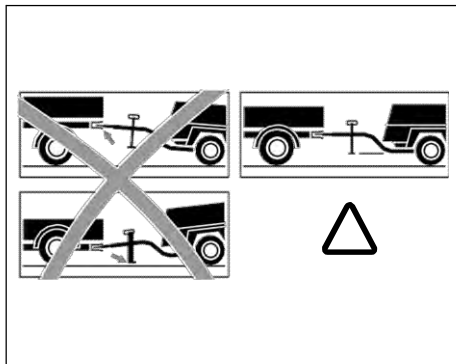
Разместите компрессор на максимально ровной площадке; однако, компрессор может временно эксплуатироваться на поверхности с уклоном от горизонтали не более чем на 15°. Если компрессор паркуется на наклонной плоскости, зафиксируйте его положение с помощью тормозных башмаков (поставляются как опция), установленных спереди или сзади колес.



*(A) Положение парковки направляющего колеса (регулируемой буксирной балки)*

*(B) Задняя часть компрессора против ветра*

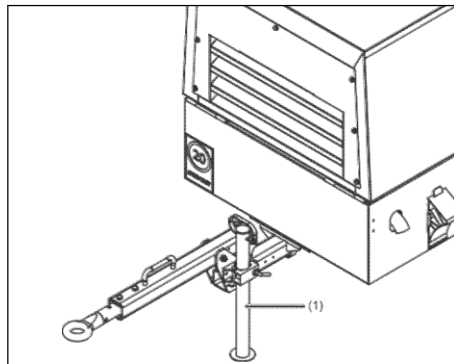
Расположите компрессор так, чтобы его задняя часть находилась против ветра и в отдалении от стен и источников загрязнения. Не допускайте рециркуляции выхлопного газа и подогретого охлаждающего воздуха. Это приводит к перегреву и снижению мощности двигателя. Не затрудняйте удаление воздуха из системы охлаждения. Срок эксплуатации масла может снизиться, если воздухозаборник компрессора загрязнен.



*Бирка на буксирной балке, инструкция по буксированию*



Перед буксированием компрессора обеспечьте, чтобы буксирное оборудование автомобиля соответствовало буксирной проушине или шаровому соединению, а кожух компрессора был закрыт и надежно заблокирован.

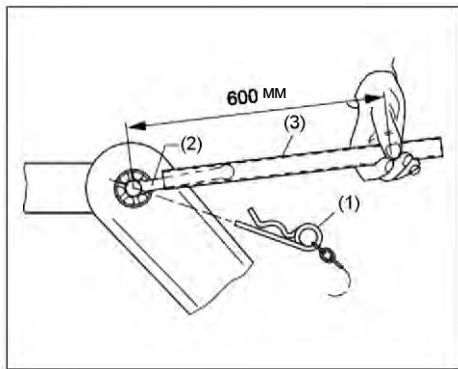


*Нерегулируемая буксирная балка с опорной стойкой и тормозами*

Для обоих типов буксирной балки, нерегулируемой и регулируемой, она должна находиться в положении, как можно ближе к горизонтальному, а компрессор и конец буксирной проушины должны быть в горизонтальном положении.

## РЕГУЛИРОВКА ВЫСОТЫ

(для регулируемой буксирной балки)



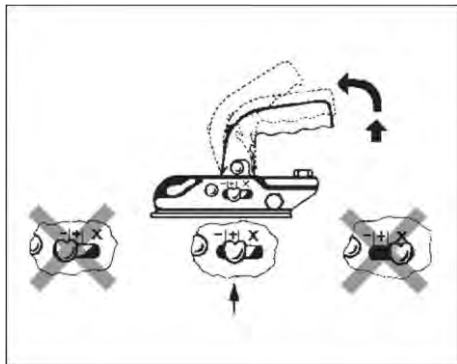
Перед буксированием компрессора проверьте, чтобы соединения буксирной балки были закреплены с максимальным усилием, но без повреждения буксирной балки. Убедитесь в том, что между зубьями соединений нет зазора.



### Внимание:

- Извлеките пружинный палец (1).
  - Отпустите стопорную гайку (2).
  - Отрегулируйте высоту буксирной балки.
  - Затяните стопорную гайку (2) вручную.
  - С помощью специальной трубы (3) затяните повторно стопорную гайку (2) с усилием затяжки 45 Н или 100 фунт-сил.
  - Зафиксируйте стопорную гайку (2) пружинным пальцем (1).
- Регулировка высоты должна выполняться на горизонтальной поверхности в присоединенном состоянии.
  - При повторной регулировке проверьте, чтобы передняя точка буксирной балки находилась горизонтально по отношению к точке соединения.
  - Перед началом движения проверьте, что регулировочный вал надежно закреплен, чтобы обеспечить устойчивость и безопасность при движении. При необходимости затяните стопорную гайку (2). См. выше.

## Шаровая сцепка (опция)



**Рукоятка шаровой сцепки и рычаг ручного тормоза никогда не должны использоваться для маневрирования; внутренние компоненты могут быть повреждены.**

Сцепка (шаровая сцепка) на тяге буксирного устройства имеет утвержденный тип. Максимальная нагрузка на сцепку не должна быть превышена.

Выполняя сцепку, опустите опорную стойку на землю. Разверните автомобиль к зажимному устройству или, в случае небольшого зажимного устройства, расположите его рядом с местом сцепки автомобиля и прицепа.

## Муфта:

Откройте зажим сцепного приспособления, сильно дернув рычаг вверх в направлении стрелки. Опустите открытый зажим на шар сцепного устройства, рычаг опустится автоматически. Закрытие и фиксация происходят автоматически. Проверьте положение "+", (см. рисунок).

Подключите отсоединяющийся трос и электрическую вилку (дополнительно) к тягачу. Поднимите опорную стойку до упора вверх и надежно зафиксируйте ее. Отпустите стояночный тормоз перед установкой.

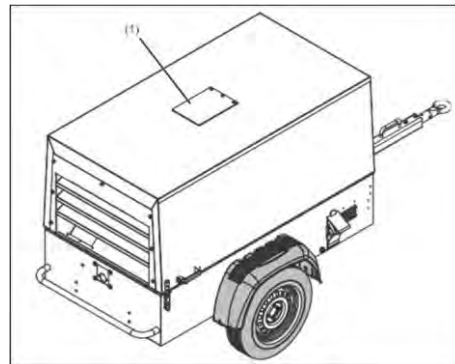
**Визуальная проверка:** шар не должен быть виден в сцепленном состоянии.

## Расцепка:

Опустите опорную стойку. Отсоедините отходящий кабель и электрическую вилку. Сильно дерните рычаг вверх в направлении стрелки и удерживайте его. Разъедините шаровую сцепку компрессора с тягачом.

Зафиксируйте компрессор с помощью тормозного башмака.

## ИНСТРУКЦИЯ ПО ПОДЪЕМУ



При подъеме компрессора подъемный механизм должен располагаться так, чтобы компрессор, который должен быть в горизонтальном положении, поднимался вертикально. Ускорение и замедление подъема должно производиться в безопасных пределах.

Желательно использовать подъемную проушину. Доступ к подъемной проушине обеспечивается, когда поднят резиновый клапан (1).



**Ускорение и замедление подъема должно производиться в безопасных пределах (макс. 2кг).**

**Использовать для подъема вертолет запрещено.**

**Не допускается подъем работающей установки.**



**Во избежание повреждения структуры подъемной траверсы и козырька предпочтительно использовать подъемные тросы.**

**Используйте тросы достаточной грузоподъемности, испытанные и одобренные согласно местным нормам техники безопасности.**

## РАБОТА КОМПРЕССОРА

### ПРЕДОТВРАЩЕНИЕ ПОНИЖЕННЫХ НАГРУЗОК

Пониженные нагрузки могут привести к следующим нежелательным явлениям:

- Продолжительная эксплуатация двигателя без нагрузки или с низкой нагрузкой приводит к появлению сизо-голубого дыма на низких оборотах, что связано повышением расхода масла.
- Низкая температура горения: в результате топливо сгорает не полностью, что приводит к разжижению смазочного масла. Кроме того, несгоревшее топливо и смазочное масло могут попадать в выхлопной коллектор и в конечном итоге вытекать через его соединения.
- Опасность возникновения пожара.

Сведите к минимуму продолжительность периодов эксплуатации двигателя с пониженной нагрузкой.

Настоятельно рекомендуем эксплуатировать агрегат с нагрузкой, превышающей номинальную на 30%. Если по каким-либо обстоятельствам такая нагрузка не может быть достигнута, следует принять соответствующие меры.

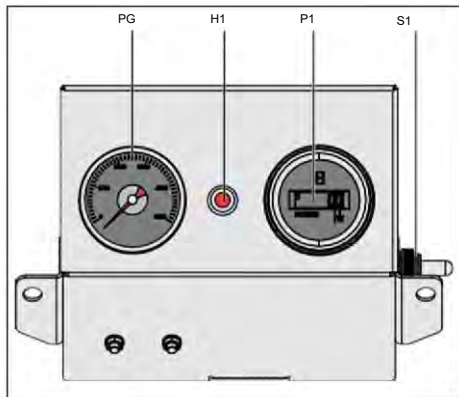


Для получения дополнительной информации обращайтесь в центр обслуживания клиентов "\*\*\*\*\*" компании.


Просим учесть, что в случае поломки агрегата, рассматриваемой как следствие его эксплуатации с низкой нагрузкой, ремонт не подпадает под действие гарантии!

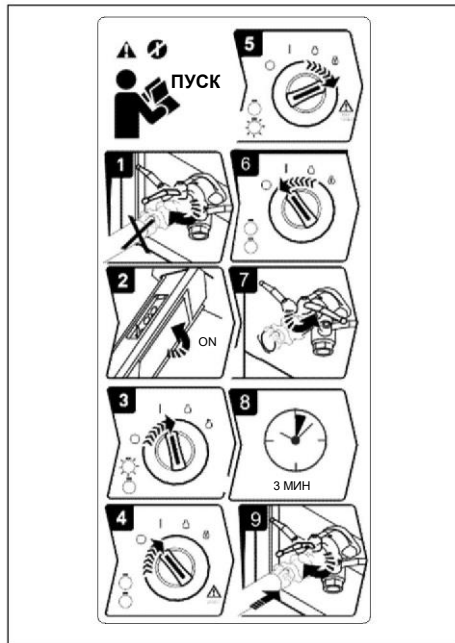
## ПРЕДПУСКОВЫЕ РАБОТЫ

1. Перед первым пуском подготовьте к работе аккумуляторную батарею, если это не было сделано раньше. См. раздел **Подзарядка аккумуляторной батареи**.
2. При неподвижном компрессоре проверьте уровень масла в двигателе. При необходимости долейте масло до верхней метки на щупе для измерения уровня. См. раздел Проверьте уровень масла в двигателе.
3. Проверьте уровень масла в компрессоре. При необходимости следует долить масло. См. раздел **Проверка уровня масла в компрессоре**.
4. Проверьте уровень охлаждающей жидкости по указателю уровня в радиаторе. При необходимости долейте охлаждающую жидкость. См. раздел **Допливание охлаждающей жидкости**.
5. Убедитесь в том, что в топливном баке достаточно дизельного топлива. При необходимости, долейте. Для заправки двигателя необходимо накачать топливо электронасосом, удерживая пусковой включатель в положении "предпусковой подогрев" в течение максимум 20 секунд. Если необходимо, верните переключатель в положение "0" и повторите. См. инструкции по запуску.
6. Слейте вытекшую жидкость из рамы.
7. Проверьте индикаторы вакуума воздушного фильтра (при наличии такового). Если желтый поршень достиг зоны обслуживания с красной маркировкой, замените фильтрующий элемент. После замены восстановите исходное состояние индикатора, нажав кнопку сброса.
8. Нажмите на клапан эвакуатора воздушного фильтра, чтобы удалить пыль.
9. Откройте выпускной воздушный клапан, чтобы воздух выходил в атмосферу.




Обозначение	Наименование
P1	Счетчик моточасов
PG	Манометр рабочего давления
H1	Лампа общей сигнализации (красная)
S1	Включите датчик с положения предварительного нагрева

 Главный выключатель является защитой от случайного пуска компрессора.



Перед началом работы необходимо прочесть руководство.

1. Откройте выпускной воздушный клапан, шланг пока не подсоединяйте.
2. Откройте кожух и поверните главный выключатель сзади панели управления в положение ON (ВКЛ.).
3. Поверните пусковой переключатель S1 по часовой стрелке в положение 1, загорится лампа H2 (лампа температурного сигнала).
4. Для прогрева агрегата переведите переключатель S1 в положение 2 на 20 сек (это также позволит заполнить топливный насос).
5. Поверните пусковой выключатель S1 по часовой стрелке в положение 3. Загорится общая сигнальная лампа H1. Стартер запустит двигатель. Максимально допустимое время непрерывной работы стартера - 10 секунд. Если двигатель не заведется, можно предпринять очередную попытку после 30-секундной паузы. Общая сигнальная лампа H1 выключится сразу же после запуска двигателя.
6. Пусковой переключатель автоматически возвращается в положение 1 и обе лампы гаснут.
7. Закройте выпускной(ые) воздушный(е) клапан(ы).
8. Дайте двигателю прогреться в течение 3 минут.
9. После прогрева можно подключить воздушный шланг, и установка будет готова к работе.

 Лампа H2 загорается при чрезмерно высокой температуре воздуха на выходе компрессора.

## ПРОЦЕСС ЭКСПЛУАТАЦИИ



Когда двигатель работает, клапаны для выпуска воздуха (шаровые клапаны) всегда должны быть полностью открыты или полностью закрыты.



Во время работы кожух должен быть закрыт, его можно открывать только на короткое время.

Не прикасайтесь к горячим компонентам при открытом кожухе.

- Проверьте правильность работы регулирующего клапана: скорость двигателя должна снижаться, после того как установится рабочее давление.
- Проверьте наличие нехарактерных шумов.
- Проверьте сигнальные лампы.

## ДАВЛЕНИЕ ВОЗДУХА НА ВЫПУСКЕ

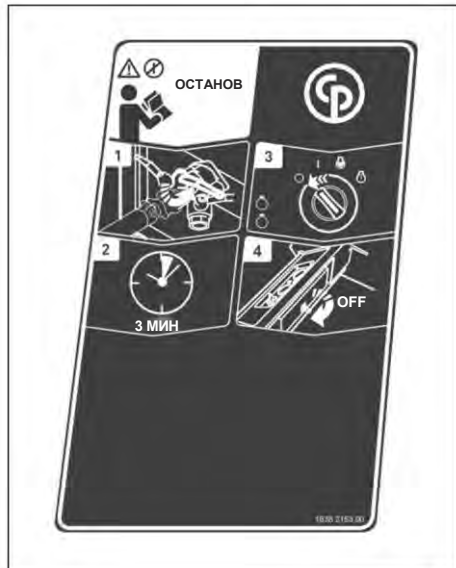
Давление воздуха на выпуске является заводской настройкой.



Модификация установки свыше номинального рабочего давления может повлиять на правильность работы узла и привести к отказу. Проводить работы с регулирующим клапаном или выполнять его регулировку может только центр поддержки клиентов или авторизованный дистрибьютор!

Неправильное использование/эксплуатация машины, включая модификацию рабочего давления свыше номинального, делают гарантию недействительной.

## ПРОЦЕДУРА ОСТАНОВА



1. Закройте выпускные воздушные клапаны (AOV).
2. Оставьте оборудование работать без нагрузки в течение 3 минут.
3. Поверните пусковой выключатель SI против часовой стрелки (CCW) в положение 0.



Не прикасайтесь к горячим компонентам при открытом кожухе.

4. Откройте кожух и поверните главный выключатель сзади панели управления в положение OFF (ВЫКЛ.).



Не открывайте выпускной воздушный клапан, когда машина выключена. Воздух, оставшийся внутри сосуда, будет автоматически выпущен через продувочный клапан.

Если давление в сосуде будет ослаблено слишком быстро, то масло начнет пениться. Эта пена может достичь элемента маслоотделителя и привести к выбросу масла.

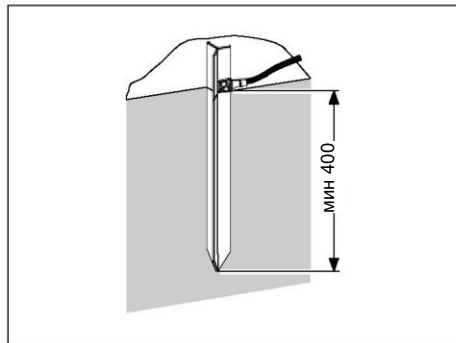
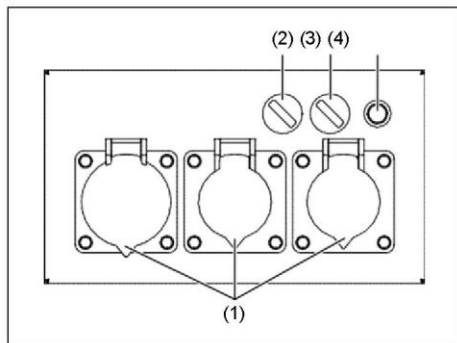
Неисправности, вызванные некорректным выключением компрессора, не будут покрываться гарантией.

## ВОЗНИКНОВЕНИЕ НЕИСПРАВНОСТЕЙ И ЗАЩИТНЫЕ УСТРОЙСТВА

- При неполадке в двигателе либо из-за давления масла (слишком низкое), либо из-за температуры охлаждающей жидкости (слишком высокая) двигатель немедленно отключается и загорается сигнальная лампа.
- Если температура воздуха на выходе является чрезмерно высокой, загорается сигнальная лампа H2. Сигнальная лампа горит до тех пор, пока компрессор не запустят заново (пусковой выключатель в положение 3), или этот контакт не будет выключен (пусковой выключатель в положение 0), а также когда из-за охлаждения термодатчик снова замкнется (= функция памяти).



## Генератор (опция)



Обозначение	Наименование
1	Разъемы
2	Переключатель автоматического управления
3	Переключатель генератора
4	Терминальный заземляющий провод

Привод встроенного генератора осуществляется через многоручьевую клиноременную передачу. Сгенерированный ток может поступать через 3 разъема (см. главу **Технические условия**). Генератор также оборудован автоматической системой управления для экономии топлива в периоды, когда электроэнергия не потребляется. Компрессор и генератор могут использоваться одновременно.



**Перед включением генератора всегда устанавливайте заземляющий стержень в соответствующее положение. Проверьте кабельное соединение между заземляющим стержнем и терминалом GND оборудования.**



**Избегайте больших индуктивных нагрузок (напр. сварка). Большие индуктивные нагрузки могут привести к поломке генератора.**

### Работа генератора

Запустите установку в соответствии со стандартной процедурой. Дайте двигателю прогреться до рабочей температуры. Поверните переключатель генератора (3) в положение «1». Стандартная система управления выключается и скорость двигателя увеличивается до максимума. Загорается зеленая лампа переключателя, сигнализирующая о том, что на разъемы подается напряжение.

Переключателем (2) можно включить автоматическую систему управления. С момента включения генератора автоматическая система управления постоянно следит за электрической нагрузкой, для того чтобы увеличивать обороты двигателя от скорости холостого хода до номинальной скорости только при необходимости. Это экономит топливо и сокращает выбросы. Если потребляющее устройство отключено, то двигатель работает 60 секунд, а затем переходит на холостой ход.

При постоянном контроле нагрузки потребляющее устройство сразу после включения временно отключается от генератора, чтобы вновь подключиться, как только двигатель достигнет номинальной скорости. Этот предохранительный механизм защищает от работы на слишком низкой скорости.

Поворот переключателя генератора (3) в положение 0 отключает электропитание разъемов. Лампа переключателя гаснет.

### Неисправности

В случае перегрузки или замыкания на корпус срабатывают прерыватели цепи или реле замыкания на корпус, и электропитание разъемов отключается.

В этом случае вначале отключите потребляющие устройства из разъемов и на электронном блоке вручную верните в исходное положение прерыватели цепи / реле замыкания на электронный блок.

Запрещается пользоваться потребляющими устройствами до устранения причины неисправности.

# Техническое обслуживание



Несанкционированные модификации машины могут привести к травмам или повреждению машины.



Для предотвращения опасности возгорания следует всегда содержать машину в чистоте.



Ненадлежащее техническое обслуживание может привести к аннулированию гарантии. Оператору разрешено выполнять работы только по ежедневному техническому обслуживанию. Все остальные работы по техническому обслуживанию/ремонту должны проводиться уполномоченным персоналом.

## ОТВЕТСТВЕННОСТЬ

Производитель не несет никакой ответственности за любые повреждения, возникшие в результате использования неоригинальных деталей и модификаций, дополнений или изменений, выполненных без письменного одобрения производителя.

## Ежедневное техническое обслуживание компрессора перед началом работы

Слейте конденсат и воду из поддона рамы с накопителем утечек	смотри Рама с накопителем утечек
Удалите вещества, содержащиеся в вакуумных распределительных клапанах воздушного фильтра	смотри Воздушный фильтр двигателя/компрессора
Проверьте уровень масла в двигателе (при необходимости долейте)	смотри Проверка уровня масла в двигателе
Проверьте уровень масла в компрессоре (при необходимости долейте)	смотри Проверка уровня масла в компрессоре
Проверьте уровень охлаждающей жидкости	смотри Проверка уровня охлаждающей жидкости
Проверьте уровень топлива / выполните заправку в конце рабочего дня	
Проверьте индикаторы вакуума воздухозаборника	
Проверьте при появлении нехарактерных шумов	
Проверьте панель управления	смотри Панель управления

## ЕЖЕДНЕВНОЕ ТЕХНИЧЕСКОЕ ОБСЛУЖИВАНИЕ ШАССИ ПЕРЕД ДВИЖЕНИЕМ ПО ДОРОГЕ

Проверить приводную пружину ручного тормоза буксирной балки, рычаг обратного хода, соединение и все подвижные части на предмет свободного хода	
Проверьте головку сцепного устройства на отсутствие повреждений	
Проверьте высоту регулировочного устройства	смотри Регулировка высоты
Проверьте давление в шинах	смотри Технические условия
Проверьте ограничительный трос на отсутствие повреждений	



Расходуемые жидкости и их номера для заказа указаны на сервисной этикетке машины или в руководстве по запасным частям.

# Технические характеристики масел

## МИНЕРАЛЬНОЕ КОМПРЕССОРНОЕ МАСЛО SUPER OIL



Настоятельно рекомендуется воспользоваться маслом «*Super oil / Genoil P*». Это специальное масло для винтового компрессора, которое поддерживает компрессор в отличном состоянии.

Рекомендуется высококачественное, минеральное, гидравлическое или синтезированное углеводородное масло с антикоррозийными и противоокислительными присадками, с антипенными и противозносными свойствами.

Индекс вязкости должен быть подобран в соответствии с основными значениями температуры окружающей среды.



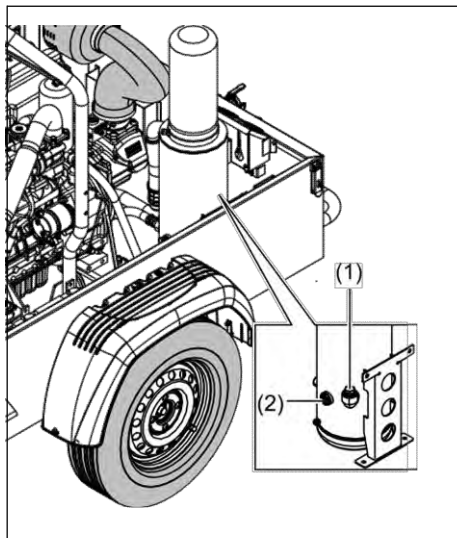
**Никогда не смешивайте синтетическое масло с минеральным.**

**Примечание:**

**При переходе от минерального масла к синтетическому (или наоборот) требуется дополнительная промывка:**

**При переходе на минеральное масло после выполнения процедуры полной замены запустите установку на несколько минут, чтобы обеспечить достаточную и полную циркуляцию минерального масла.**

**Затем слейте это масло и залейте новое минеральное масло. Обеспечьте необходимый уровень масла в соответствии с обычной инструкцией.**



**Ежедневная проверка**

Уровень масла в компрессоре необходимо проверять ежедневно после работы компрессора.



**Для проверки уровня компрессорного масла компрессор должен находиться в горизонтальном положении, а также необходимо прогреть компрессор, чтобы клапан термостата открылся.**

1. Остановите компрессор с закрытым выпускным воздушным клапаном (3) и подождите некоторое время, что позволит системе высвободить давление внутри сосуда, а маслу осесть.
2. Проверьте уровень масла через смотровое стекло (1). Уровень должен находиться в верхней половине смотрового стекла. Если уровень масла слишком низок, необходимо добавить масло через маслозаливную пробку (2).



**Перед снятием маслозаливной пробки необходимо сбросить давление. Для этого откройте выпускной воздушный клапан (4), а затем проверьте давление сосуда по показаниям регулятора или манометра.**

3. Заливайте масло до верхнего уровня, показанного на бирке (1).
4. Снова установите и затяните сливную пробку.

**Проверка после длительного периода неиспользования компрессора**

1. Проверьте уровень масла через смотровое стекло (3). Уровень должен находиться в верхней половине смотрового стекла.
2. Если уровень масла слишком низок, снимите маслозаливную пробку (2) и проверьте наличие масла в сосуде.
  - При отсутствии масла в сосуде: Доливайте масло в компрессор пока уровень масла не окажется на верхнем уровне, как показано на бирке, и следуйте пунктам, описанным выше в главе Ежедневная проверка.
  - При наличии масла в сосуде: Запустить и прогреть машину, пока не откроется клапан термостата. Остановить компрессор с закрытым клапаном воздуховода (4) и следовать шагам, описанным выше в Ежедневная проверка.



**При температуре ниже 0°C необходимо прогнать компрессор под нагрузкой, чтобы открыть термостат компрессора.**

## ОХЛАЖДАЮЩАЯ ЖИДКОСТЬ



Настоятельно рекомендуется применять марочную охлаждающую жидкость "



Ни в коем случае не смешивайте разные типы охлаждающей жидкости, подготовку смеси охлаждающей жидкости выполняйте вне системы охлаждения.

## PARCOOL EG

PARCOOL EG является готовой к употреблению охлаждающей жидкостью на основе этиленгликоля, предварительно смешанной в оптимальной степени разбавления 50/50, гарантирующей защиту от замерзания при температуре до -40°C (-40°F).

Номера для заказа указаны в перечне запасных частей.

Двигатели с жидкостным охлаждением заправляются таким типом смеси охлаждающей жидкости на заводе изготовителе.

## ПРОВЕРКА УРОВНЯ ОХЛАЖДАЮЩЕЙ ЖИДКОСТИ

- Проверьте уровень охлаждающей жидкости по указателю уровня в радиаторе. При необходимости долейте охлаждающую жидкость. См. раздел **Допливание охлаждающей жидкости.**
- Низкий уровень охлаждающей жидкости может привести к перегреву двигателя и, таким образом, к постоянному повреждению двигателя.

## ДОПЛИВАНИЕ ОХЛАЖДАЮЩЕЙ ЖИДКОСТИ



Ни в коем случае не снимайте заливную крышку системы охлаждения, если охлаждающая жидкость горячая.

Система может находиться под давлением. Снимайте пробку медленно и только тогда, когда охлаждающая жидкость будет при температуре окружающей среды. Внезапный выход давления из нагретой системы охлаждения может привести к травмам персонала от разбрызгивания горячей охлаждающей жидкости.

- Всегда доливайте PARCOOL EG.
- Доливка в охлаждающую жидкость только воды меняет концентрацию добавок и поэтому запрещена.

## АККУМУЛЯТОРНАЯ БАТАРЕЯ

### ПОДЗАРЯДКА АККУМУЛЯТОРНОЙ БАТАРЕИ

Перед и после зарядки аккумуляторной батареи всегда проверяйте уровень электролита в каждой ячейке, при необходимости доливайте до уровня, но только дистиллированную воду. При зарядке аккумуляторной батареи каждая ячейка должна быть открыта, то есть сняты пробки и/или крышка.

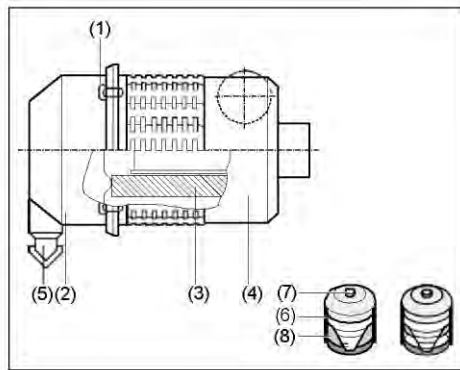


Используйте промышленное автоматическое зарядное устройство в соответствии с инструкцией производителя.

### ПЛАНОВОЕ ОБСЛУЖИВАНИЕ АККУМУЛЯТОРНОЙ БАТАРЕИ

- Следите за тем, чтобы батарея была чистой и сухой.
- Поддерживайте электролит на уровне 10-15 мм над пластинами или до уровня отметки на батарее, доливайте до уровня только дистиллированную воду. Заливайте только необходимое количество воды, в противном случае ухудшатся эксплуатационные характеристики и усилится коррозия.

При возникновении подозрений на неполадки или сбоев в работе помните, что причиной может стать электрическая система, например, незакрепленные клеммы, неправильная настройка регулятора напряжения, недостаточная работа компрессора и т. д.



- |                        |                                       |
|------------------------|---------------------------------------|
| 1. Зажимы              | 5. Вакуумный распределительный клапан |
| 2. Крышка пылесборника | 6. Индикатор вакуума                  |
| 3. Фильтрующий элемент | 7. Кнопка сброса                      |
| 4. Корпус фильтра      | 8. Желтый индикатор                   |

### ОЧИСТКА ПЫЛЕСБОРНИКА

Для удаления пыли из пылесборника несколько раз нажмите на вакуумный распределительный клапан (5).

### ОЧИСТКА ОХЛАДИТЕЛЕЙ

Поддерживайте чистоту охладителей, чтобы сохранялась эффективность охлаждения. Откройте кожух и очистите охладители с помощью волосяной щетки и сжатого воздуха.



Удалите любые частицы грязи из охладителя при помощи волосяной щетки. Не допускается использование проволочной щетки или металлических предметов.

Для очистки может использоваться очистка паром с использованием чистящего средства.



Для исключения повреждения охладителей угол между струей и охладителями должен быть около 90°.



Обеспечьте защиту от попадания влаги в компоненты электрооборудования и управления, воздушные фильтры и т.д.



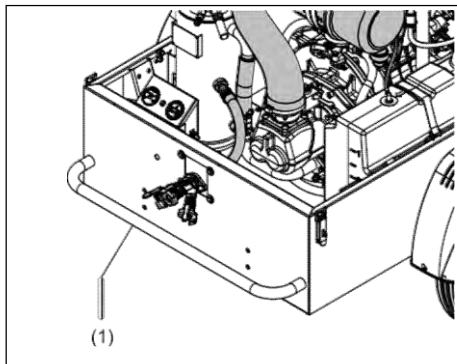
Всегда удаляйте пролитые жидкости, такие как топливо, масло, воду, чистящие средства с поверхности компрессора.

Для оптимальной очистки защитной крышки можно применять очистку под высоким давлением в сочетании с жидким мылом.



Не используйте воду с температурой >50°C (122°F).

## РАМА С НАКОПИТЕЛЕМ УТЕЧЕК



Данный компрессор снабжен герметичным шасси, обеспечивающим защиту окружающей среды.

Эту жидкость можно слить через выпускные отверстия, которые обычно закрыты колпачками. Жидкость можно слить через сливное устройство (1), обычно закрытое крышками.

Плотно закрутите крышку и убедитесь в отсутствии утечек.

Пожалуйста, соблюдайте при удалении вытекшей жидкости применимое в вашей местности природоохранительное законодательство.

## ХРАНЕНИЕ

Регулярно заводите компрессор, например два раза в неделю, прогревая.

Произведите загрузку и разгрузку компрессора несколько раз с тем, чтобы иметь возможность поработать разгрузочными и регулируемыми элементами. После выключения закройте выпускные воздушные клапаны.



**Если компрессор не прогревается время от времени, предохранительные действия должны быть соблюдены.**

Свяжитесь с " " для получения информации о правильных мерах.

## ОПЦИИ

### Сосуд с множественной маркировкой

Стандартная комплектация машины включает в себя сосуд под давлением, имеющий маркировку CE. Сосуд с множественной маркировкой получает сертификацию ASME, CRN, MOM, ASI210 и ML.

### Дополнительный топливный фильтр

Если качество топлива может оказаться неудовлетворительным, рекомендуется использовать дополнительный топливный фильтр с влагоотделителем.

### Предохранительная кассета

В случае сильно загрязненного воздуха / наличия пыли рекомендуется использовать предохранительную кассету. Она обеспечивает дополнительную защиту, если целостность фильтрующего элемента будет нарушена.

### Инструментальный ящик

Инструментальный ящик размещен внутри корпуса над аккумуляторной батареей. При необходимости инструментальный ящик можно легко снять для обеспечения доступа к находящейся под ним аккумуляторной батарее.

### Обратный клапан

Чтобы предотвратить обратный поток воздуха в сосуд при использовании пневмоинструмента, между сосудом и выпускным воздушным клапаном может быть установлен обратный клапан.

### Оборудование для зимней эксплуатации

С оборудованием для зимней эксплуатации гарантируется запуск при температуре до -20°C.

### Охладитель-влагоотделитель

При температуре окружающего воздуха ниже 10 °C во избежание замерзания узлов опции «охладитель-влагоотделитель» воздуха необходимо выключить данную опцию из работы с помощью байпасных кранов. Перед отключением убедиться при работе компрессора в свободном выходе конденсата и воздуха через дренажные линии из охладителя-влагоотделителя, во избежание остатка воды в данных узлах.

# Разрешение проблем

Предполагается, что двигатель находится в исправном состоянии.



Если не удастся разрешить проблему с помощью представленной здесь таблицы, обращайтесь в " .

Неисправность	Возможные неисправности	Корректирующие действия
1. Лампа не загорается, когда пусковой переключатель находится в положении 1.	Аккумуляторная батарея разряжена или неисправна.	Проверьте уровень электролита и зарядку батареи.
2. Общая сигнальная лампа не загорается, когда пусковой переключатель находится в положении 2.	Лампа (H2) сгорела.	Обратитесь к уполномоченному техническому специалисту нашей комп.
3. Двигатель не запускается после поворота переключателя (S1) в положение 1.	a. Низкое выходное напряжение аккумуляторной батареи. b. Главный выключатель находится в положении OFF (ВЫКЛ.). c. Топливный бак пуст.	a. См. способ исправления 1a. b. Переключите главный выключатель в положение ON (ВКЛ.). c. Заправьте топливный насос.
4. Стартерный двигатель прокручивает двигатель при повороте пускового переключателя в положение 3, но двигатель не запускается.	Низкое выходное напряжение аккумуляторной батареи.	См. 1a.
5. Двигатель работает, но выключается сразу после отпущания пускового переключателя.	a. Слишком рано отпускается пусковой переключатель (S1). b. Недостаточное давление масла в двигателе. c. В топливном баке недостаточно топлива.	a. Перезапустите еще раз. Если двигатель не запускается, остановите его сразу же и обратитесь к уполномоченному техническому специалисту нашей компании. b. Остановите сразу же, обратитесь к уполномоченному техническому специалисту нашей компании. c. Наполните топливный бак.
6. Общая сигнальная лампа продолжает гореть в течение 5 секунд после пуска.	a. Недостаточное давление масла в двигателе или слишком высокая температура охлаждающей жидкости двигателя. b. Неисправность переключателя давления масла в двигателе или температурного переключателя компрессора.	a. Остановите сразу же, обратитесь к уполномоченному техническому специалисту нашей компании. b. Остановите сразу же, обратитесь к уполномоченному техническому специалисту нашей компании.



Неисправность	Возможные неисправности	Корректирующие действия
7. Счетчик числа часов не подсчитывает время наработки.	Счетчик числа часов неисправен.	Обратитесь к уполномоченному техническому специалисту нашей компании.
8. Производительность компрессора или давление ниже нормы.	Расход воздуха превышает производительность компрессора.	Проверьте подсоединение оборудования.
9. Перегрев; загорается сигнальная лампа.	a. Недостаточное охлаждение компрессора. b. Внешнее засорение маслоохладителя/радиатора охлаждающей жидкости.	a. Переставьте компрессор. b. Очистите охладитель, смотри раздел <b>Очистка охладителей</b> .
10. Двигатель продолжает работать на максимальной скорости при закрытии кранов выпуска воздуха; срабатывание предохранительного клапана.		Обратитесь к уполномоченному техническому специалисту нашей компании.
11. Во время работы рабочее давление повышается, и срабатывает предохранительный клапан.		Обратитесь к уполномоченному техническому специалисту нашей компании.
12. Масло затуманелось выливаясь из клапана воздушного выхода.		Обратитесь к уполномоченному техническому специалисту нашей компании.
13. Компрессор отключается без видимой причины.		Обратитесь к уполномоченному техническому специалисту нашей компании.
14. После остановки из воздушного фильтра выделяется масляный туман и воздух.		Обратитесь к уполномоченному техническому специалисту нашей компании.
15. Нет подачи воздуха.		Обратитесь к уполномоченному техническому специалисту нашей компании.
<b>Генератор (опция)</b>		
16. Нет напряжения в розетках.	a. Генератор не включен. b. Автоматические выключатели отключены.	a. Включите генератор. b. Включите автоматические выключатели.
17. При подсоединении электрического устройства прерыватели цепи находятся в выключенном положении.	a. Неисправно электрическое устройство.	a. Замените или отремонтируйте электрическое устройство.
18. Автоматические выключатели отключены.	a. Короткое замыкание или перегрузка.	a. Устраните неисправность. Включите автоматические выключатели.
19. Не горит зеленая лампа НЗ.	a. Автоматические выключатели отключены. b. Серьезная неисправность электрооборудования.	a. Включите автоматические выключатели. b. Обратитесь в нашу компанию.

# Технические условия

## СПЕЦИФИКАЦИИ КОМПРЕССОРА/ДВИГАТЕЛЯ

### НОРМАЛЬНЫЕ УСЛОВИЯ

Описание	Единица измерения	NW 272/9
Абсолютное давление на впуске	бар (а)	1
	фунт/кв. дюйм	14,5
Относительная влажность воздуха	%	0
Температура впускного воздуха	°C	20
	°F	68
Номинальное действительное рабочее давление	бар (изб)	7
	фунт/кв. дюйм	101,5

Условия по впуску указаны на сетке воздухозаборника снаружи навеса.

### Ограничения

Описание		Единица измерения	NW 272/9
Высотность		м	См. раздел графика
Максимальная температура окружающей среды на уровне моря	без доохладителя	°C	50
		°F	122
	с доохладителем	°C	45
		°F	113
Максимальное эффективное давление в маслосепараторе, компрессор разгружен	бар (изб)	8,8	
	фунт/кв. дюйм	127,6	
Минимальное эффективное давление в ресивере	бар (изб)	2	
	фунт/кв. дюйм	29	
Минимальная температура пуска	°C	-10	
	°F	14	



## ДААННЫЕ О ПРОИЗВОДИТЕЛЬНОСТИ

Описание		Единица измерения	NW 272/9
Подача атмосферного воздуха	без доохладителя	л/с	82,6
		куб.фут/мин.	175
	с доохладителем	л/с	80
		куб.фут/мин.	170
Температура сжатого воздуха в выпускном клапане	без доохладителя	°C	81,88
		°F	179,3
	с доохладителем	°C	42,2
		°F	107,9
Удельный расход топлива при 100% СПВ		г/м <sup>3</sup>	29,91
Расход масла в двигателе (максимальный)		г/ч	17
Частота вращения вала двигателя, компрессор разгружен		об/м	1850
Частота вращения вала двигателя, нормальная и максимальная		об/м	3000
Расход топлива при 100% СПВ (полная загрузка)		кг/ч	8,17
Расход топлива при 75% СПВ		кг/ч	6,83
Расход топлива при 50% СПВ		кг/ч	5,30
Расход топлива при 25% СПВ		кг/ч	2,93
Расход топлива при 0% СПВ (разгрузка)		кг/ч	3,01
Уровень шума -			
- Уровень звукового шума (LP) измеряется в соответствии с ISO 2151		дБ(А)	81
- Уровень звуковой мощности (Lw) в соответствии с 2000/14/EC		дБ(А)	-

## РАСЧЕТНЫЕ ДАННЫЕ

### Компрессор

Число ступеней сжатия:	1
------------------------	---

### Двигатель

Описание	Единица измерения	NW 272/9
Марка		Kubota
Тип		V1505-T
Число цилиндров		4
Коэффициент нагрузки	%	1
Охлаждающая жидкость		Антифриз
Ход поршня	мм	78,4
	дюйм	3,08
Рабочий объем двигателя	л	1,498
	куб.дюйм	91,4
Диаметр	мм	78
	дюйм	3,07
Емкость маслосборника:		
- Первичная заправка (макс.)	л	5,5
	Галлон США	1,5
- Повторная заправка (макс.)	л	6,7
	Галлон США	1,7
Емкость системы охлаждения	л	7,2
	Галлон США	1,9
Производительность по ISO 9249G при нормальной частоте вращения вала	кВт	32,5
	ВНР	43,5
- Коэффициент нагрузки	%	100

**Единица измерения**

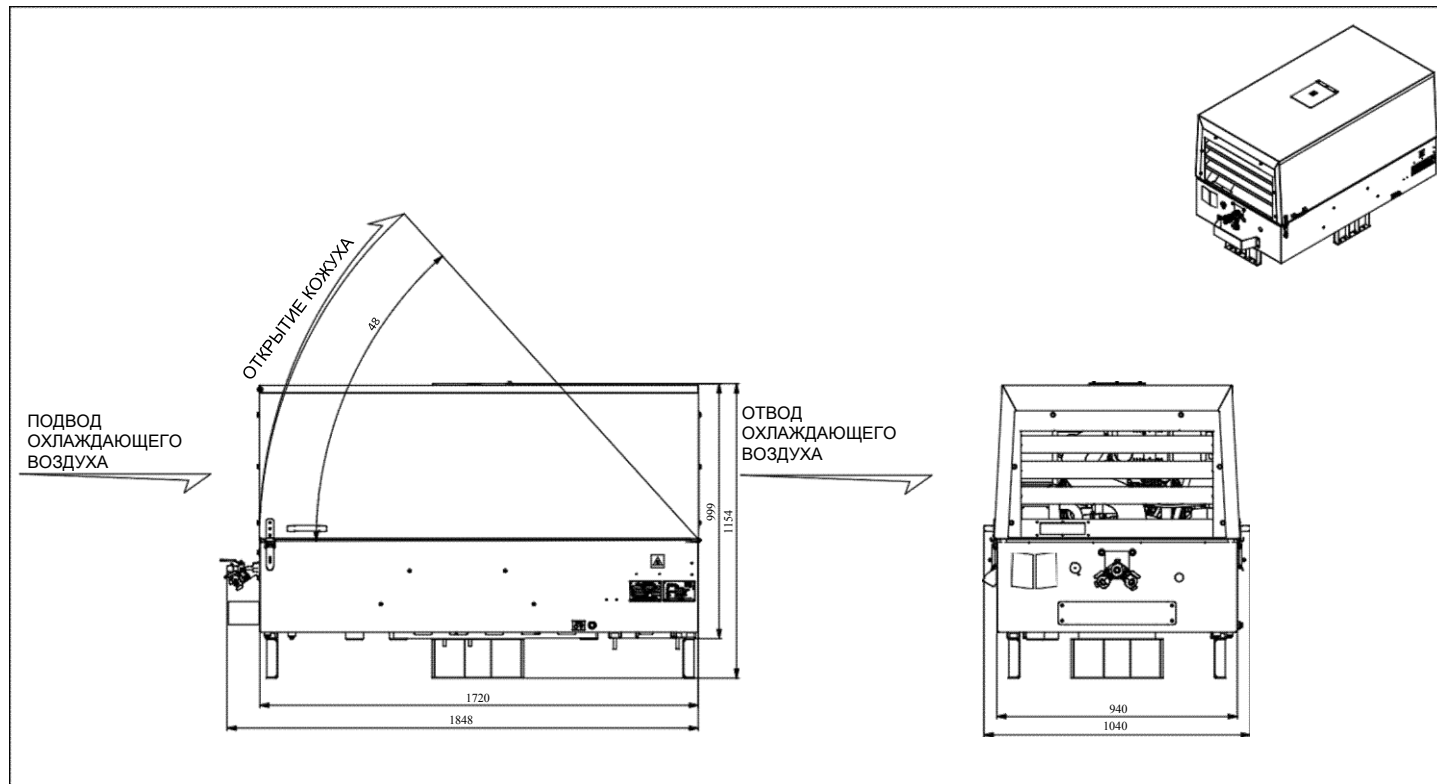
Описание	Единица измерения	NW 272/9
Емкость масляной системы компрессора	л	8
	Галлон США	2,11
Чистая вместимость воздухоприемника	л	16,7
	Галлон США	4,4
Емкость стандартного топливного бака	л	67
	Галлон США	17,6
Расход воздуха на впускной сетке (примерно)	м <sup>3</sup> /с	0,93
	куб.фут/с	32,8

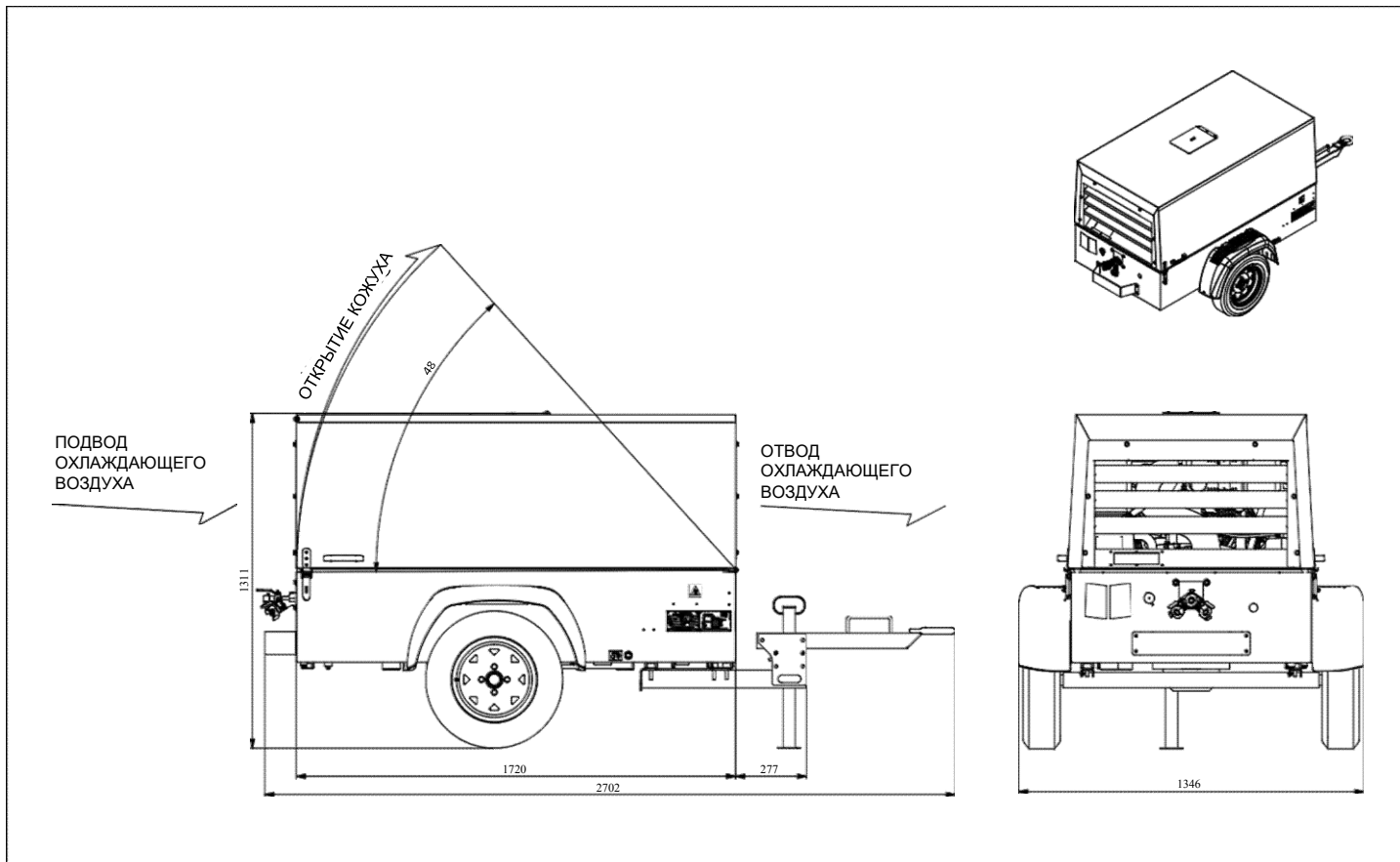
**КРИТИЧЕСКИЙ ПРЕДЕЛ**

Описание	Единица измерения	NW 272/9
Клапан минимального давления - минимальное давление закрытия	бар (изб)	2
Клапан минимального давления - максимальное давление закрытия	бар (изб)	4
Предохранительный клапан - максимальное давление открытия	бар (изб)	11,6
Давление при испытаниях	бар (изб)	7
Минимальная подача атмосферного воздуха без доохладителя	л/с	72,7
С доохладителем	л/с	68
Давление в сосуде при разгрузке, минимум	бар (изб)	8,2
Давление в сосуде при разгрузке, максимум	бар (изб)	8,7
Частота вращения вала двигателя при полной нагрузке, минимум	об/м	3000
Частота вращения вала двигателя при полной нагрузке, максимум	об/м	3050
Обороты вала двигателя при разгрузке, минимум (об / мин)	об/м	1850
Обороты вала двигателя при разгрузке, максимум (об / мин)	об/м	1900
Предохранительный клапан - минимальное давление открытия	бар (изб)	9,9

# Габаритные чертежи

## ГАБАРИТНЫЙ ЧЕРТЕЖ - ОПОРНОЕ КРЕПЛЕНИЕ





## Табличка технических данных

Модель	<input type="text"/>	<input type="text"/>	кг А
СПВ	<input type="text"/>	<input type="text"/>	кг В
давл. макс.(е) раб.	<input type="text"/>	<input type="text"/>	кг С
Скорость	<input type="text"/>	<input type="text"/>	Сделано в Китае
Давление двигателя	<input type="text"/>	<input type="text"/>	
Тип	<input type="text"/>	<input type="text"/>	
Сер.№	<input type="text"/>	Год изг.	<input type="text"/>
			м <sup>3</sup> /мин/станд. куб. футы в минуту
			бар / фунт/дюйм <sup>2</sup>
			об/м
			кВт/л.с.

### Масса

Масса в рабочем состоянии	См. табличку технических данных
---------------------------	---------------------------------

### Выход воздуха

Выпускные воздушные клапаны	3 x 3/4
-----------------------------	---------

### Колеса

Давление в шинах	бар	2,7
	фунт/кв. дюйм	39
Момент затяжки болтов колес	Нм	85
	фунт- сила фут	63



# Утилизация

## ОБЩИЕ СВЕДЕНИЯ

В процессе продажи продуктов и услуг нашей компании прилагает все усилия для понимания, выделения и минимизации вредного воздействия на окружающую среду, которые они могут оказать в процессе производства, цикла продажи, эксплуатации, а также утилизации.

Политика утилизации и вторичного использования материалов является частью стратегии развития нашей компании. Стандарты нашей компании определяют строгие требования.

При выборе элементов конструкции учитывается возможность переработки, разборки и разделения материалов, а также вред, оказываемый здоровью человека и окружающей среде в процессе утилизации и переработки неизбежной части перерабатываемых материалов.

Компрессор нашей компании изготовлен, в основном, из металлических деталей, которые могут быть переплавлены, имея, таким образом, практически неограниченное количество циклов переработки. Пластмассовые детали имеют маркировку для разделения материалов при утилизации в будущем.



**Выполнение данной стратегии возможно только при содействии со стороны конечного пользователя. Поддержка работы компании обеспечивается профессиональной утилизацией оборудования. При правильной утилизации устройства обеспечивается предотвращение возможных негативных воздействий на окружающую среду и здоровье человека, возникающих при неправильном удалении отходов.**

**Переработка и вторичное использование материалов обеспечивает сохранение природных ресурсов.**

## Утилизация материалов

Утилизация токсичных веществ и материалов производится отдельно в соответствии с местным экологическим законодательством.

Перед разборкой устройства в конце срока эксплуатации необходимо слить все жидкости и утилизировать их в соответствии с местным экологическим законодательством.

Удалите батареи. Не бросайте батареи в огонь (опасность взрыва) или в контейнер с обычным мусором. Соберите отдельно металлические детали, электронику, провода, шланги, изолирующие и пластмассовые детали.

Утилизация компонентов устройства осуществляется по соответствующим нормативным документам.

Сбор пролитых жидкостей осуществляется механическими средствами, остатки удаляются с помощью адсорбентов (например, песка или опилок) утилизация осуществляется по соответствующим нормативным документам. Не сливайте в систему канализации или открытые водоемы.

