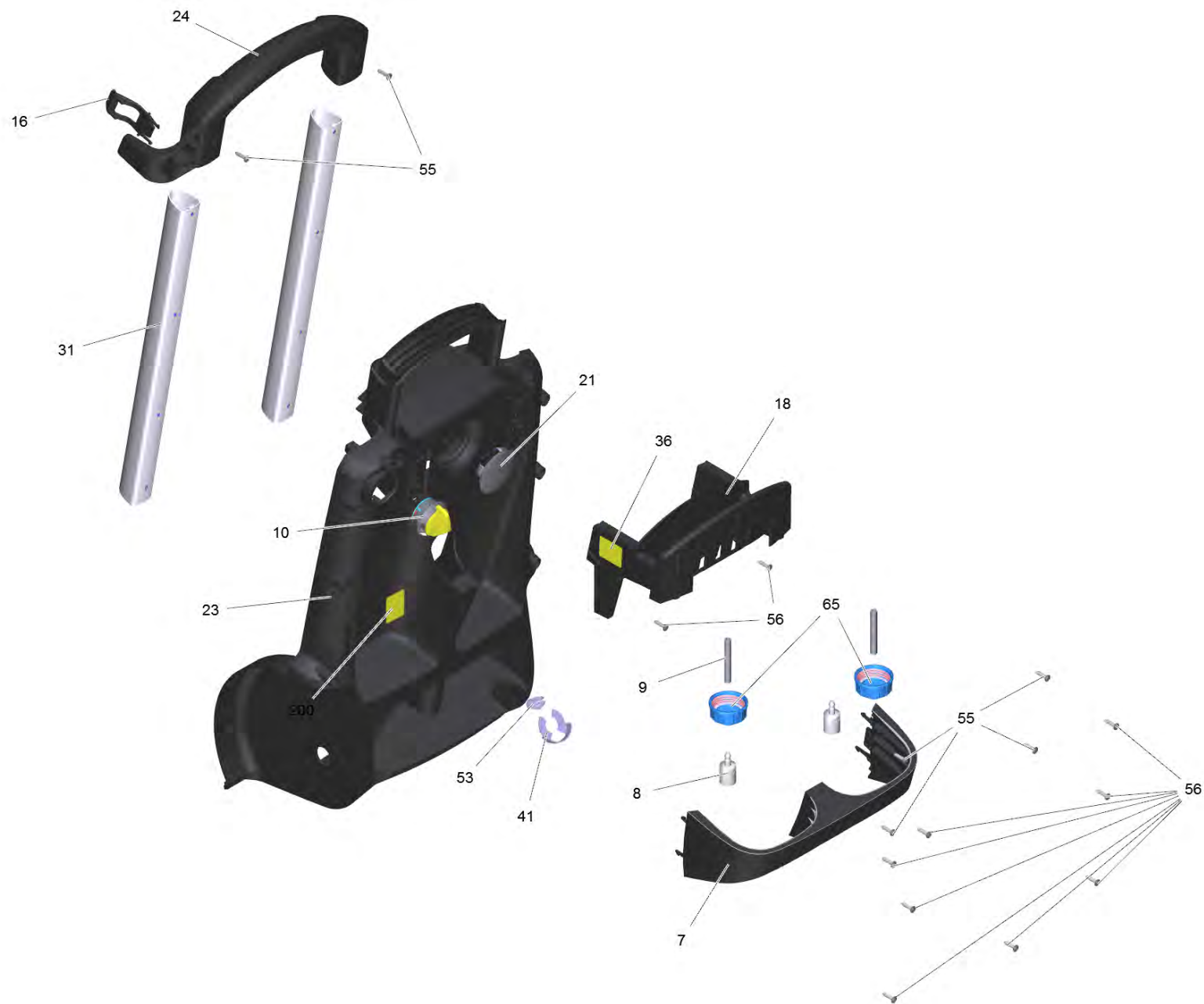


Список запасных частей

(5.974-363.0) Перечень запасных деталей HD 9/20 *EU

Перечень запасных деталей HD 9/20 *EU (5.974-363.0)	3
4 Насосный агрегат	7
2 Прямолинейная направляющая комплектный	10
10 Поршень комплектный (4.553-279.0)	12
3 Головка цилиндра комплектный	14
2 Клапаны (3 шт.) (2.884-512.0)	17
3 Клапан в сборе (4.580-594.0)	19
21 Седло клапана в сборе HD7/18 (4.481-226.0)	21
82 Манометр в компл. (4.423-024.0)	23
901 КЗЧ для распределительного золотника (2.883-988.0)	24
902 Соединительный элемент в сборе (4.427-310.0)	26
903 Комплект перепускной узла (4.591-056.0)	28
904 Сопловая насадка (4.769-026.0)	30
5 Фильтр комплектный	32
999 Двигатель в сборе (4.623-871.0)	34
20 Комплект для подведения воды 1 (2.640-492.0)	36
65 Крышка бака для химии (4.060-866.0)	38
903 Струйная трубка TR 1050 mm (4.112-000.0)	40
1 Струйная трубка TR 1050 mm	41
904 Тройное сопло TR 050 (4.117-037.0)	43
1 Тройная форсунка TR 050	44
905 Разбрызгиватель EASY!Force Advanced (4.118-005.0)	46
1 Ручной пистолет-распылитель TR EH 155	47
9000 Набор установочных рычагов (2.885-483.0)	49
906 Поворотный регулятор TR 416L (4.118-008.0)	51
1 Поворотный фазовый регулятор TR 416L	52
907 Шланг TR вращающийся DN8 31,5MPa 1 (6.110-031.0)	54
1 Шланговый провод TR вращающийся DN8 31,5	55



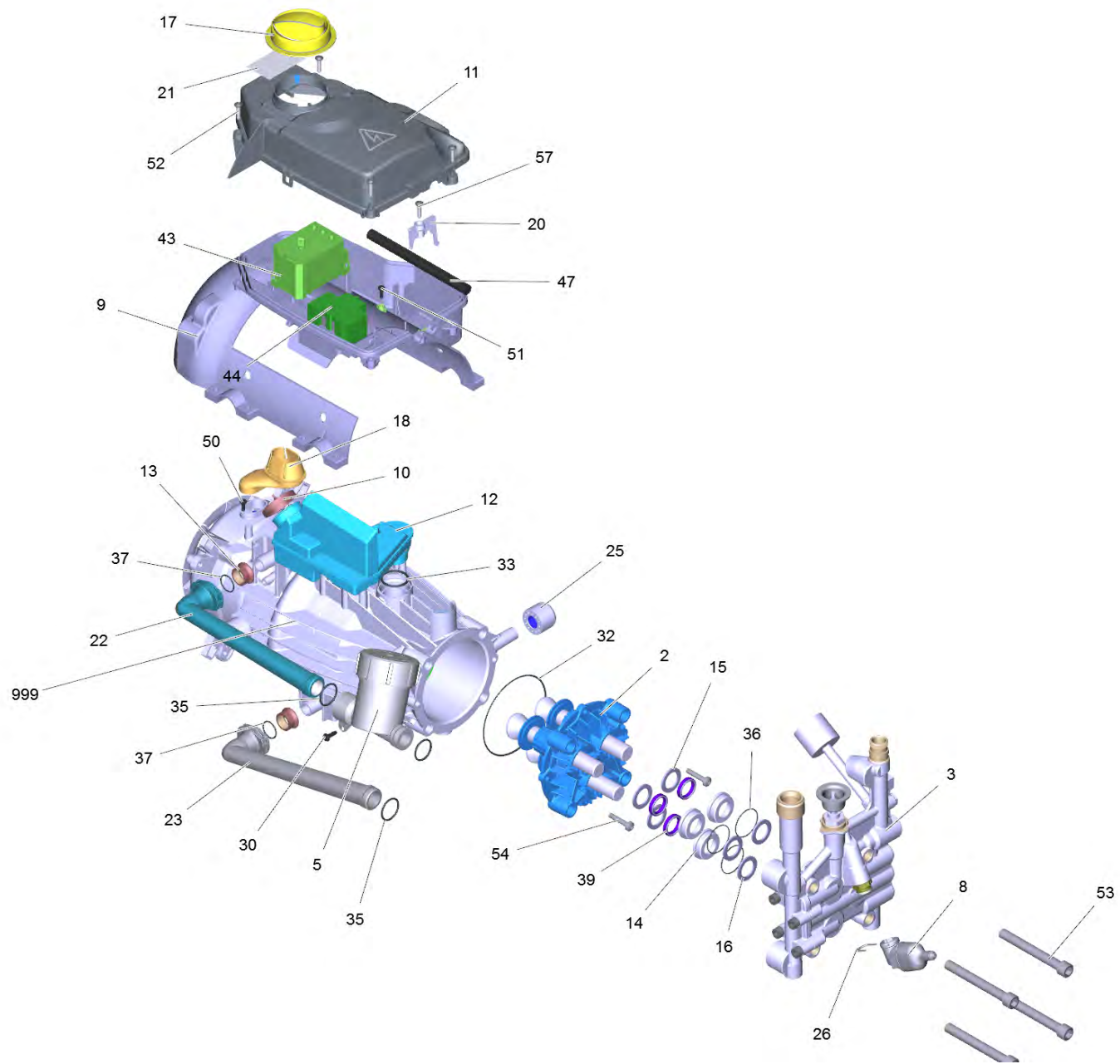


Перечень запасных деталей HD 9/20 *EU (5.974-363.0)

POS	Артикульный №	Описание	Количество	Единица	Текст ссылки
4		Насосный агрегат	1.000	ST	
7	5.032-747.0	Задний держатель	1.000	ST	
8	5.731-652.0	Фильтр с грузом	1.000	ST	
9	6.388-216.0	Шланг DN 5	1.000	M	ЗАКАЗЫВАТЬ МЕТРАЖОМ
10	4.580-645.0	Вентиль дозирования чистящего средства	1.000	ST	
16	5.044-216.0	Держатель	1.000	ST	
17	5.057-062.0	Опора	2.000	ST	
18	5.044-735.0	Рукоятка	1.000	ST	
19	6.368-080.0	Защитная крышка	1.000	ST	
20	2.640-492.0	Комплект для подведения воды 1	1.000	ST	
21	5.032-475.0	Крышка	1.000	ST	
22	5.050-258.3	Передняя часть рамы	1.000	ST	
23	5.050-431.0	Рамка для задней стенке	1.000	ST	
24	5.321-751.0	Ручка	1.000	ST	
29	5.802-288.0	Монтажная деталь	2.000	ST	
31	5.107-262.0	Планка	2.000	ST	
34	5.393-992.0	Табличка указание Nippel abschneiden	1.000	ST	
36	5.387-620.0	Предупредительная надпись новый	1.000	ST	
37	5.105-413.0	Валик	1.000	ST	
40	6.304-099.0	Винт с полупотайной головкой M6x18-4.8-R	1.000	ST	
41	6.343-186.0	Стопорное кольцо HD 655S	1.000	ST	
42	6.310-053.0	Вставная гайка	1.000	ST	
44	6.343-162.0	Стопорная шайба	2.000	ST	
45	4.515-343.0	Колесо	2.000	ST	
53	5.044-802.0	Кабельный зажим	1.000	ST	
55	7.303-048.0	Винт M6x20 -St-R3R (In6Rd)	6.000	ST	
56	7.303-108.0	Винт 5x20 -10.9-R2R (In6Rd)	19.000	ST	
65	4.060-866.0	Крышка бака для химии	2.000	ST	
200	5.384-666.0	Табличка 87 dB	1.000	ST	
901	2.889-086.0	Набор колпак колеса	1.000	ST	
902	5.069-413.3	Крышка серая HD 9/20	1.000	ST	
903	4.112-000.0	Струйная трубка TR 1050 mm	1.000	ST	
904	4.117-037.0	Тройное сопло TR 050	1.000	ST	

Перечень запасных деталей HD 9/20 *EU (5.974-363.0)

POS	Артикульный №	Описание	Количество	Единица	Текст ссылки
905	4.118-005.0	Разбрызгиватель EASY!Force Advanced	1.000	ST	
906	4.118-008.0	Поворотный регулятор TR 416L	1.000	ST	
907	6.110-031.0	Шланг TR вращающийся DN8 31,5МПа 1	1.000	ST	

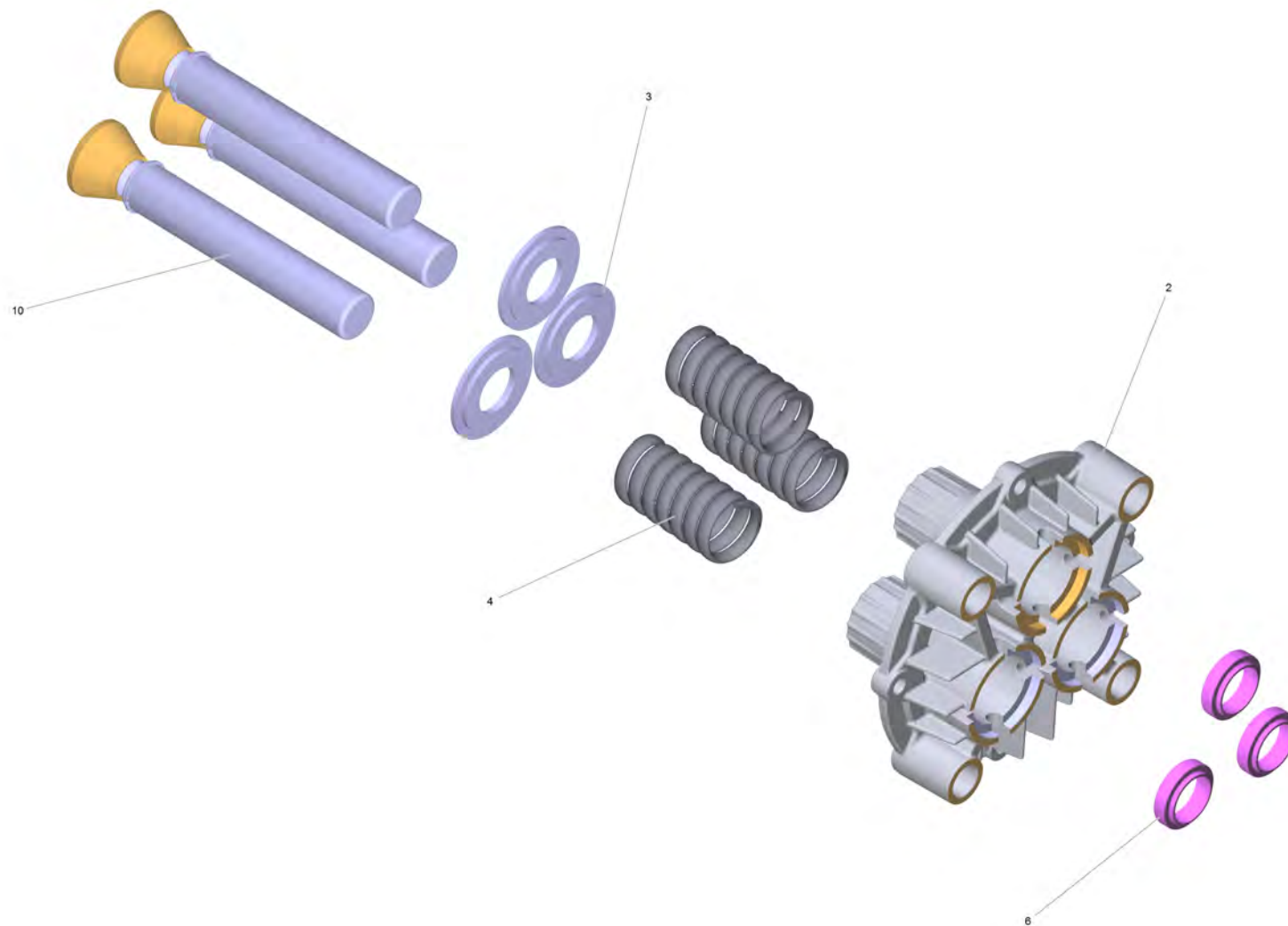


4 Насосный агрегат

POS	Артикульный №	Описание	Количество	Единица
2		Прямолинейная направляющая комплектный	1.000	ST
3		Головка цилиндра комплектный	1.000	ST
5		Фильтр комплектный	1.000	ST
8	4.744-242.0	Выключатель в сборе для замены	1.000	ST
9	5.692-083.0	Воздуховод электронного блока	1.000	ST
10	5.064-457.0	Крышка серая	1.000	ST
11	5.064-176.0	Крышка	1.000	ST
12	5.070-658.0	Масляный бачок	1.000	ST
13	5.110-341.0	Втулка	2.000	ST
14	5.112-778.0	Втулка	3.000	ST
15	5.115-255.0	Шайба	3.000	ST
16	5.115-538.0	Шайба	3.000	ST
17	5.322-101.0	Вращающаяся рукоятка, желтая	1.000	ST
18	5.365-270.0	Профилированное уплотнение	1.000	ST
20	5.263-051.0	Зажимный элемент	1.000	ST
21	5.391-148.0	Предупредительная надпись ВД	1.000	ST
22	5.427-307.0	Соединительная деталь	1.000	ST
23	5.427-298.0	Соединительная деталь короткая	1.000	ST
25	5.767-005.0	Резиновый буфер	4.000	ST
26	5.034-494.0	Ручка	1.000	ST
30	6.303-153.0	Винт М5х15	1.000	ST
32	6.362-613.0	Кольцо круглого сечения 101,27 x 2,62	1.000	ST
33	6.362-722.0	Кольцо круглого сечения 28,0 x 3,0	1.000	ST
35	6.362-686.0	Кольцо круглого сечения 20,0 x 1,3	2.000	ST
36	6.362-406.0	Кольцо круглого сечения 33,05 x 1,78	3.000	ST
37	6.362-579.0	Кольцо круглого сечения 17,5 x 2,0	2.000	ST
39	6.365-380.0	Комплект прокладок низкого давления	3.000	ST
43	6.631-190.0	Автомат защиты электродвигателя	1.000	ST
44	6.632-414.3	Контактор LC1-D18V7SC090	1.000	ST
47	6.649-442.0	Кабель со штекером	1.000	ST
50	7.303-031.0	Винт М4х10 -St-P2R (In6Rd)	1.000	ST
51	7.303-134.0	Винт 4x8 -8.8-R2R (K-In6Rd)	1.000	ST
52	7.303-108.0	Винт 5x20 -10.9-R2R (In6Rd)	4.000	ST

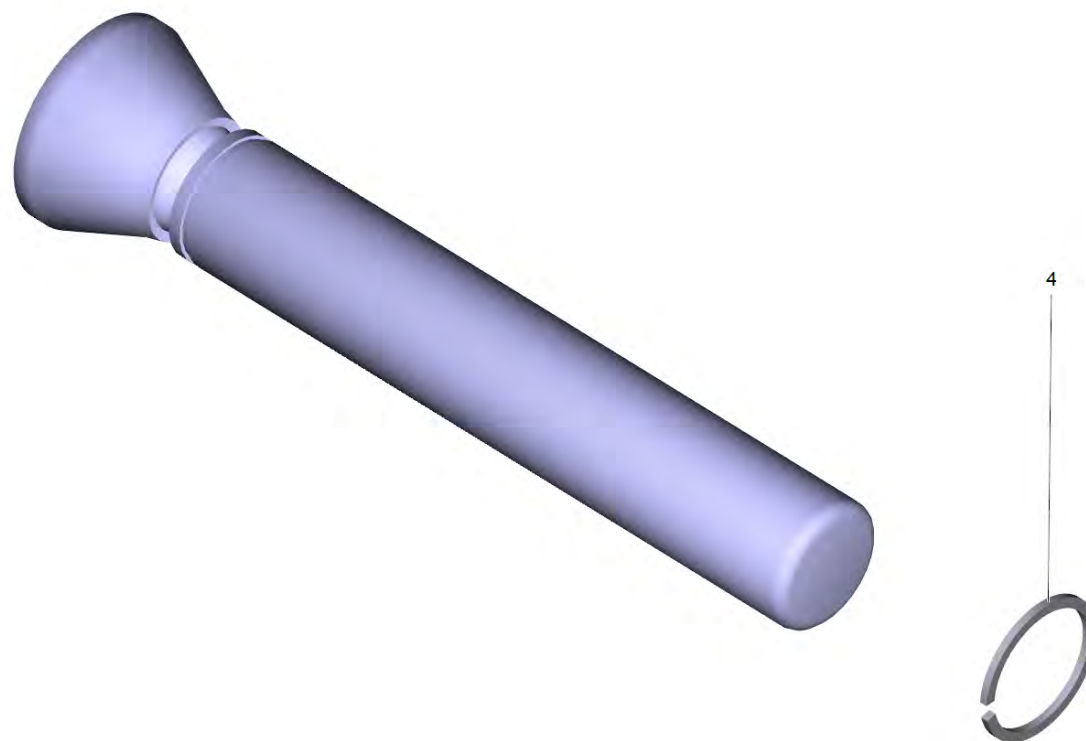
4 Насосный агрегат

POS	Артикульный №	Описание	Количество	Единица
53	7.306-155.0	Винт с цилиндрической головкой M12x100 -	4.000	ST
54	7.306-105.0	Винт M6x30 -8.8-R3R (In6Rd)	2.000	ST
57	7.303-109.0	Винт	1.000	ST
999	4.623-871.0	Двигатель в сборе	1.000	ST



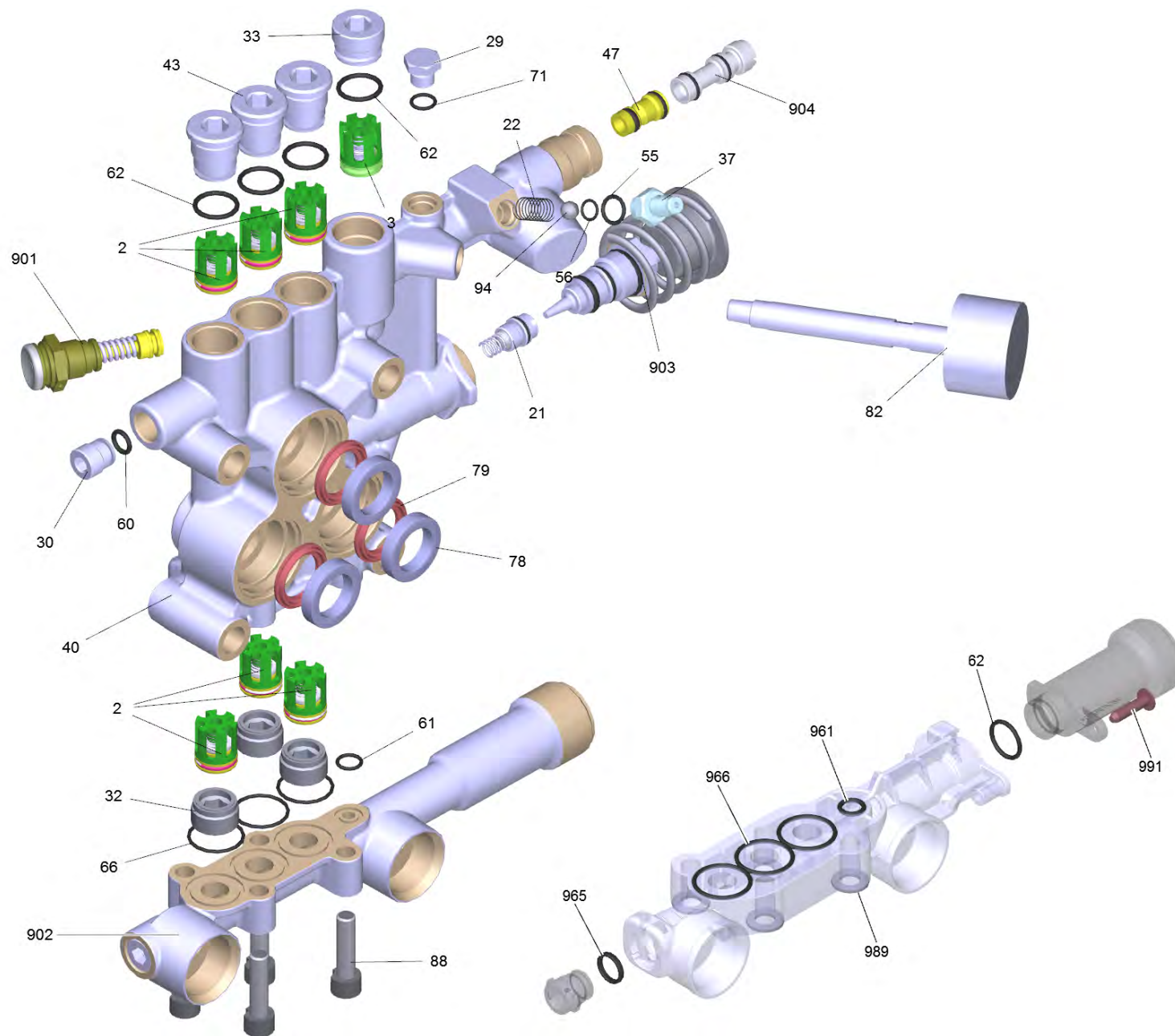
2 Прямолинейная направляющая комплектный

POS	Артикульный №	Описание	Количество	Единица
2	5.061-185.3	Прямолинейная направляющая	1.000	ST
3	5.116-310.0	Шайба	3.000	ST
4	5.332-550.0	Винтовая пружина	3.000	ST
5	6.288-050.0	Моторное масло (1 л)	1.000	ST
6	6.365-052.0	Кольцо с проточкой 20x28x6/8	3.000	ST
10	4.553-279.0	Поршень комплектный	3.000	ST



10 Поршень комплектный (4.553-279.0)

POS	Артикульный №	Описание	Количество	Единица
4	6.472-331.0	Пружинное стопорное кольцо 20	1.000	СТ

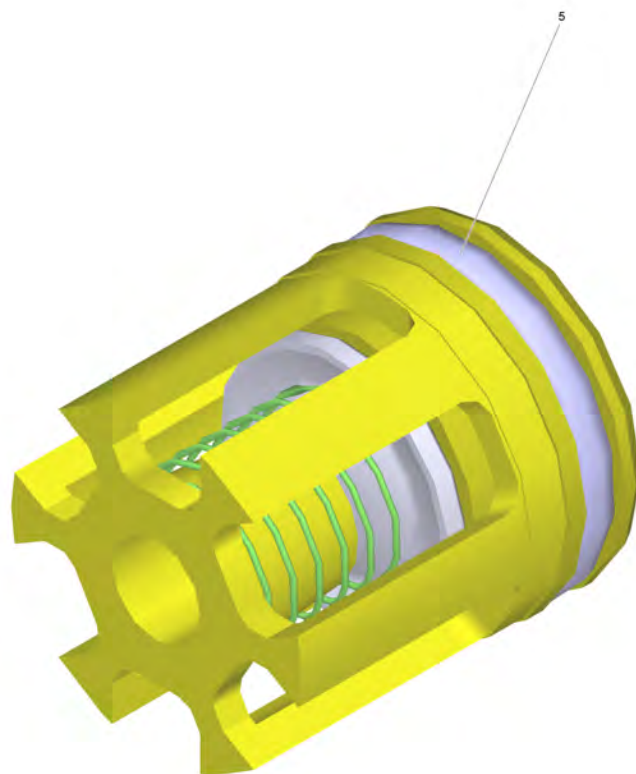


3 Головка цилиндра комплектный

POS	Артикульный №	Описание	Количество	Единица
2	2.884-512.0	Клапаны (3 шт.)	2.000	ST
3	4.580-594.0	Клапан в сборе	1.000	ST
21	4.481-226.0	Седло клапана в сборе HD7/18	1.000	ST
22	5.332-258.0	Винтовая пружина	1.000	ST
29	5.411-070.0	Резьбовая пробка	1.000	ST
30	5.411-152.0	Резьбовая пробка	1.000	ST
32	5.583-177.0	Винт клапана M20x1	3.000	ST
33	5.411-166.0	Резьбовая пробка	1.000	ST
37	5.443-624.0	Ниппель	1.000	ST
40	4.550-037.0	Головка цилиндра только для замены	1.000	ST
43	5.583-146.3	Винтовой клапан	1.000	ST
47	2.884-853.0	КЗЧ сопловая вставка	1.000	ST
55	6.362-113.0	Кольцо круглого сечения 6,0 x 2,0	1.000	ST
56	6.363-597.0	Уплотнительное кольцо 5,28 x 1,78	1.000	ST
60	6.362-384.0	Кольцо круглого сечения 9,0 x 1,5	1.000	ST
61	6.362-388.0	Кольцо круглого сечения 8,0 x 1,5	1.000	ST
62	6.362-481.0	Кольцо круглого сечения 14,0 x 2,0-NBR 8	5.000	ST
66	6.362-547.0	Кольцо круглого сечения 20,0 x 1,5	3.000	ST
71	6.362-690.0	Кольцо круглого сечения 7,0 x 2,0	1.000	ST
78	6.365-377.0	Кольцо с проточкой 20x30x6	3.000	ST
79	6.365-378.0	Опорное кольцо	3.000	ST
82	4.423-024.0	Манометр в компл.	1.000	ST
85	6.869-008.0	Клей для металлических изделий средний п	1.000	ZST
88	7.306-043.0	Винт с цилиндрической головкой M8x30 -8.	4.000	ST
94	7.401-908.0	Шарик 7 G300-1.4301 DIN 5401	1.000	ST
901	2.883-988.0	КЗЧ для распределительного золотника	1.000	ST
902	4.427-310.0	Соединительный элемент в сборе	1.000	ST
903	4.591-056.0	Комплект перепускной узла	1.000	ST
904	4.769-026.0	Сопловая насадка	1.000	ST
961	6.363-438.0	Уплотнительное кольцо 8,0x2,2	1.000	ST
965	6.362-077.0	Кольцо круглого сечения 10 x 2,2	1.000	ST
966	5.365-371.0	Профильная уплотнительная прокладка	1.000	ST
989	7.312-017.0	Шайба 8-A2 EN ISO 7089	4.000	ST

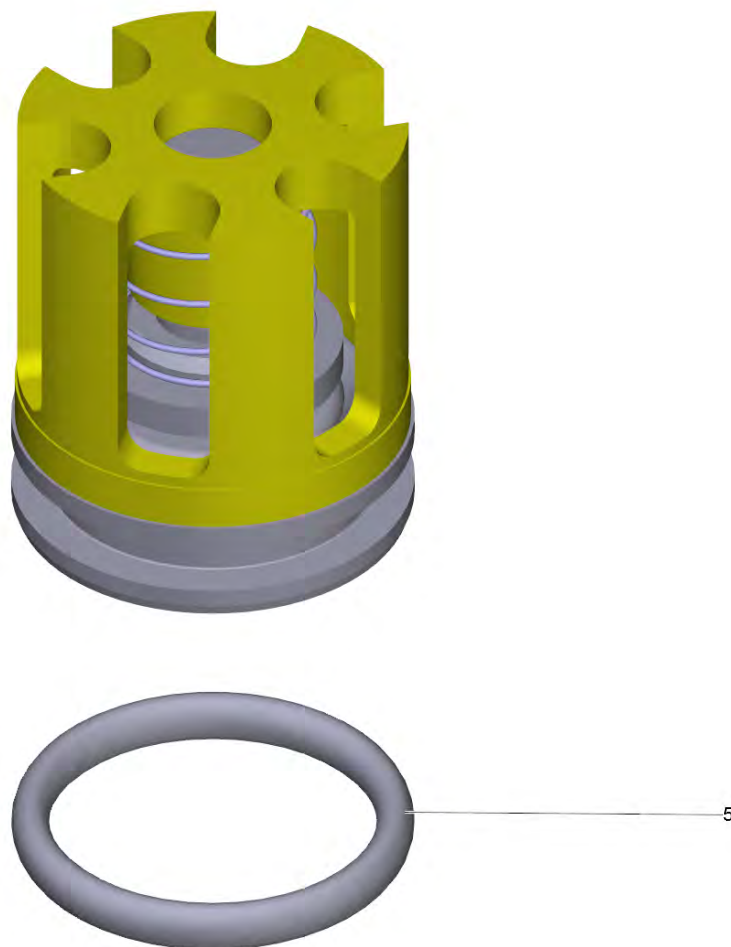
3 Головка цилиндра комплектный

POS	Артикульный №	Описание	Количество	Единица
991	7.303-108.0	Винт 5x20 -10.9-R2R (In6Rd)	1.000	ST



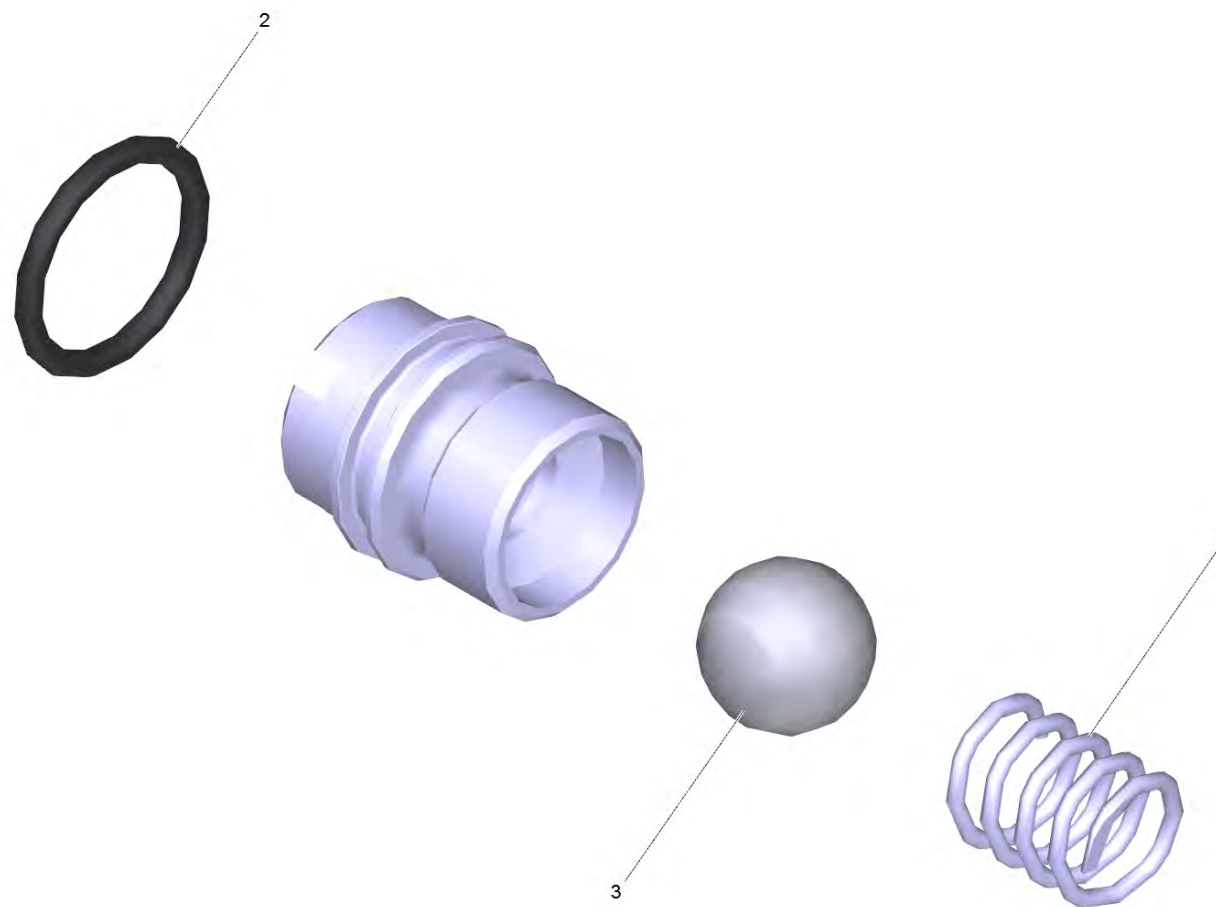
2 Клапаны (3 шт.) (2.884-512.0)

POS	Артикульный №	Описание	Количество	Единица
5	6.363-003.0	Кольцо круглого сечения 13,0 x 2,0	1.000	СТ



3 Клапан в сборе (4.580-594.0)

POS	Артикульный №	Описание	Количество	Единица
5	6.362-381.0	Кольцо круглого сечения 13,0 x 2,0	1.000	СТ

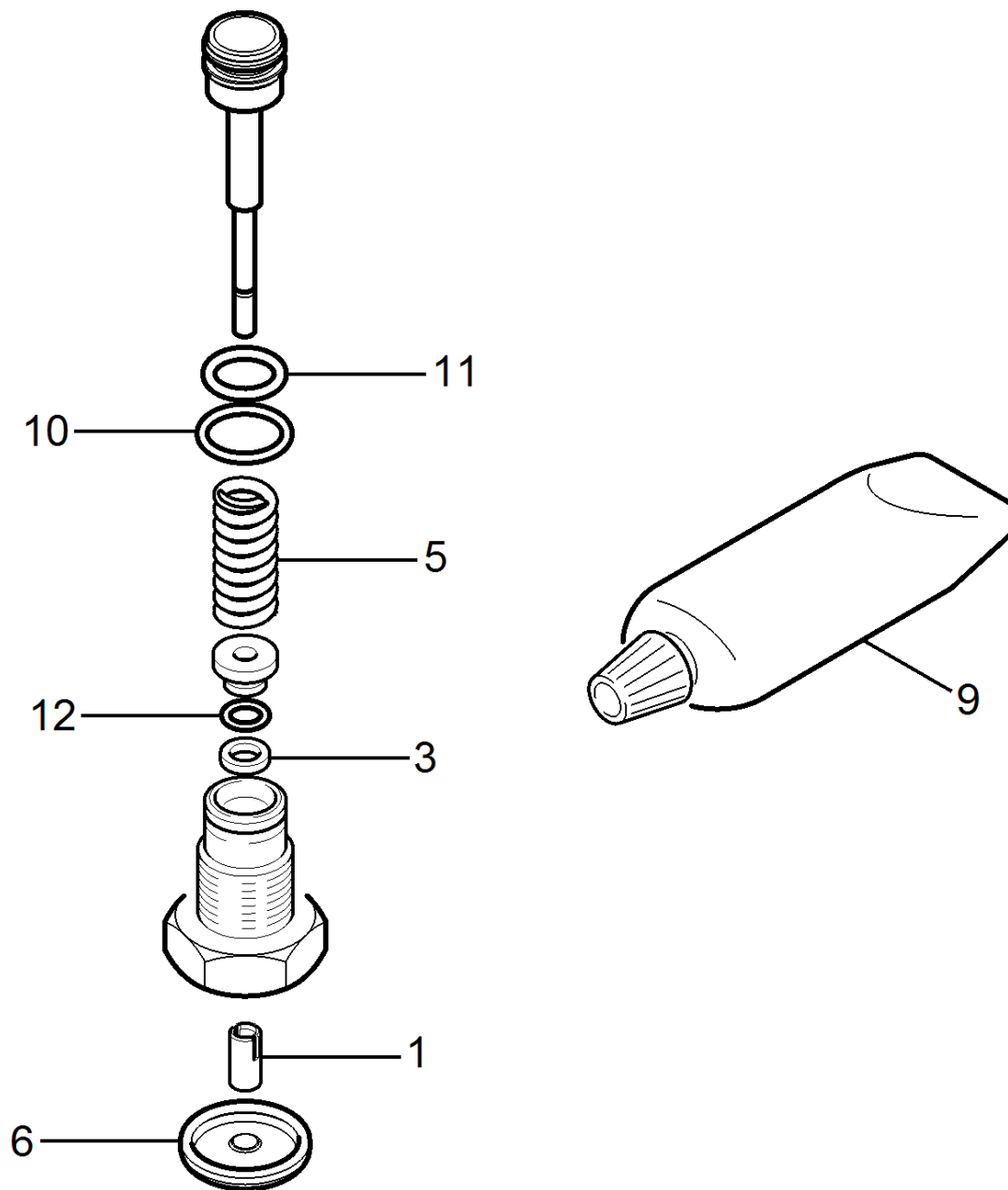


21 Седло клапана в сборе HD7/18 (4.481-226.0)

POS	Артикульный №	Описание	Количество	Единица
2	6.362-858.0	Кольцо круглого сечения 11,0 x 1,5	1.000	ST
3	7.401-907.0	Шарик 3/8 G200	1.000	ST
4	5.332-999.0	Винтовая пружина	1.000	ST

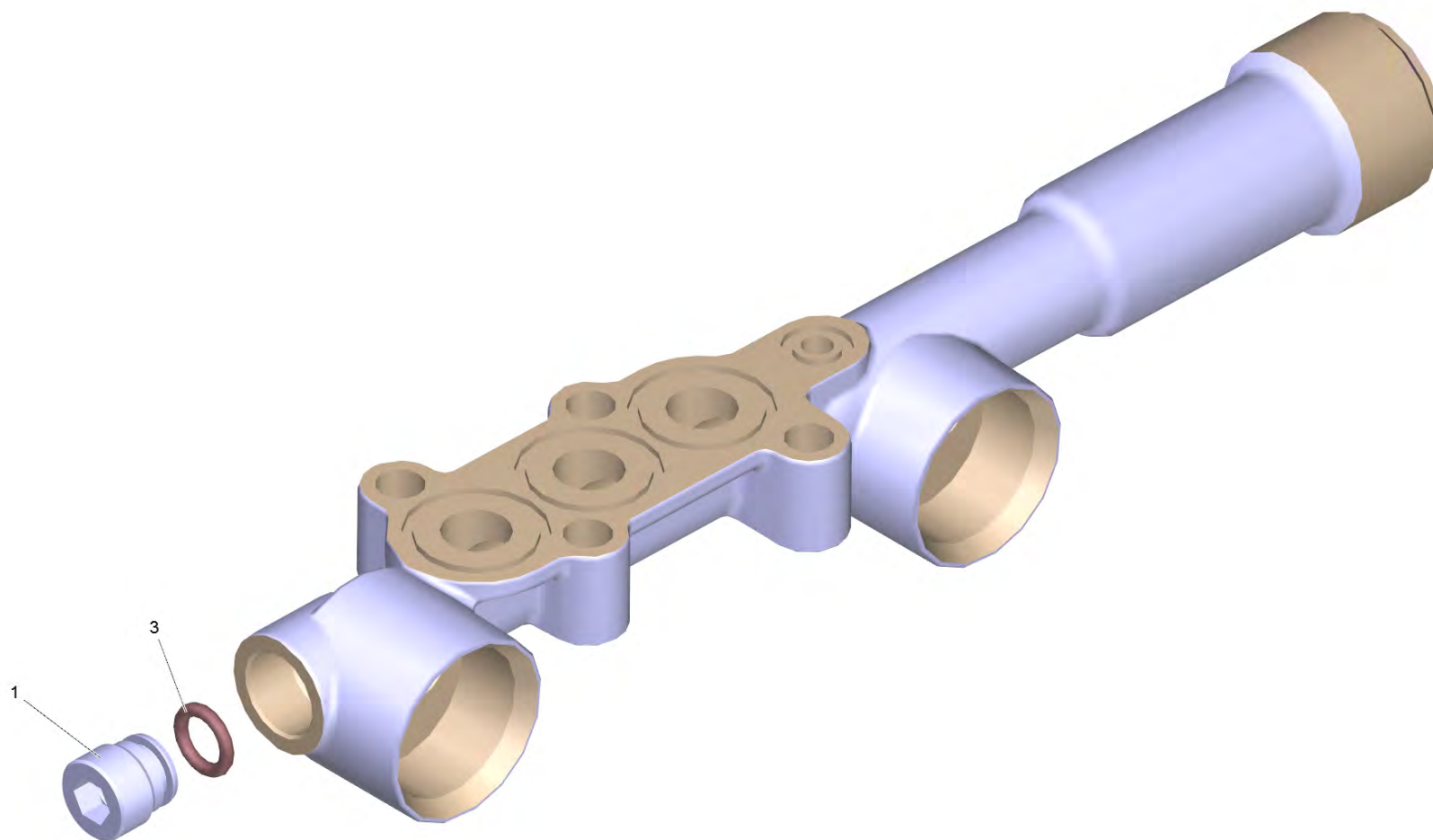
82 Манометр в компл. (4.423-024.0)

POS	Артикульный №	Описание	Количество	Единица
3	6.376-036.0	Этикетка для зап.частей 65x55 ММ	2.000	ZST



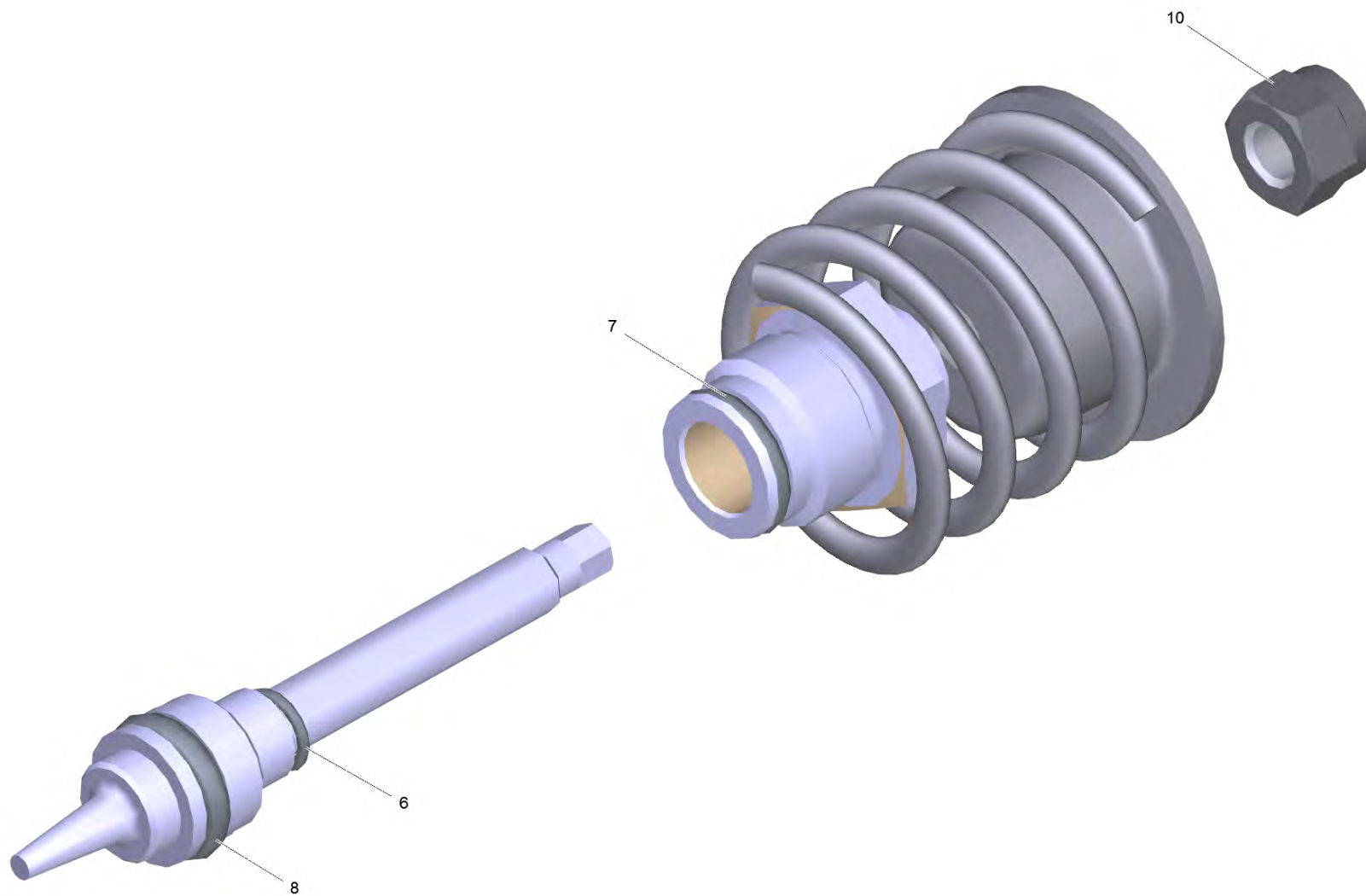
901 КЗЧ для распределительного золотника (2.883-988.0)

POS	Артикульный №	Описание	Количество	Единица
1	5.110-947.0	Втулка	1.000	ST
3	5.114-513.0	Опорное кольцо	1.000	ST
5	5.332-511.0	Винтовая пружина	1.000	ST
6	5.367-030.0	Мембрана	1.000	ST
9	6.288-044.0	Sintono MP 2 Силиконовая смазка (100гр)	1.000	ST
10	6.363-615.0	Кольцо круглого сечения 11 x 1,5	1.000	ST
11	6.363-611.0	Кольцо 8,73 x 1,78 -NBR	1.000	ST
12	6.363-241.0	Уплотнительное кольцо 2,90x1,78	1.000	ST



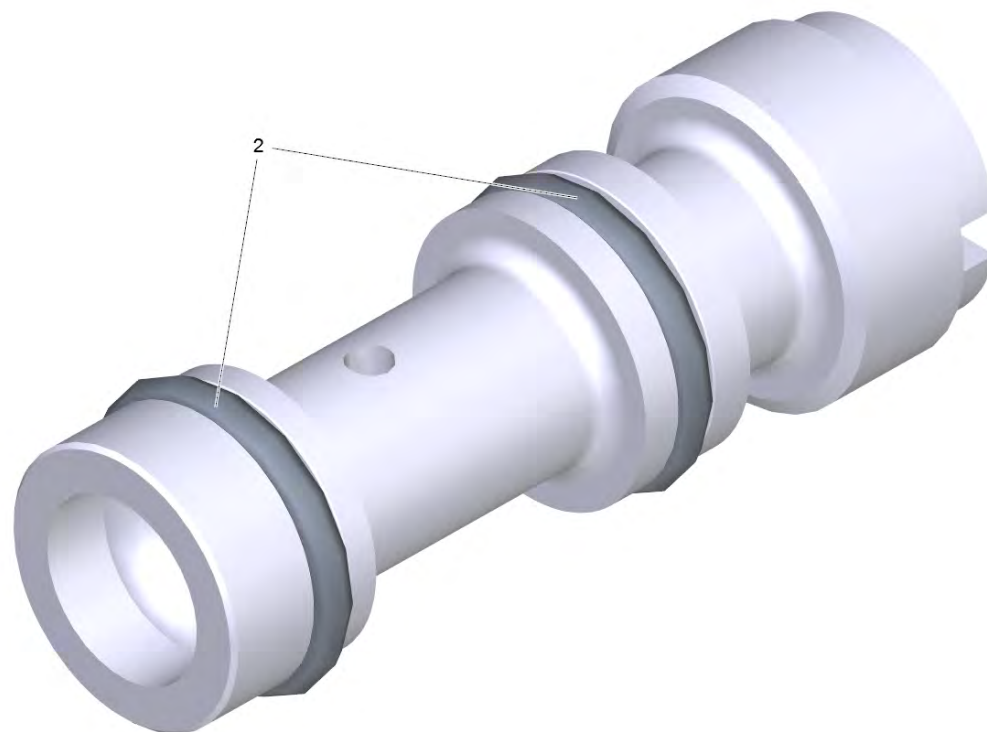
902 Соединительный элемент в сборе (4.427-310.0)

POS	Артикульный №	Описание	Количество	Единица
1	5.411-168.0	Винт клапана M16x1	1.000	ST
3	6.362-528.0	Кольцо круглого сечения 9,5 x 2,0	1.000	ST



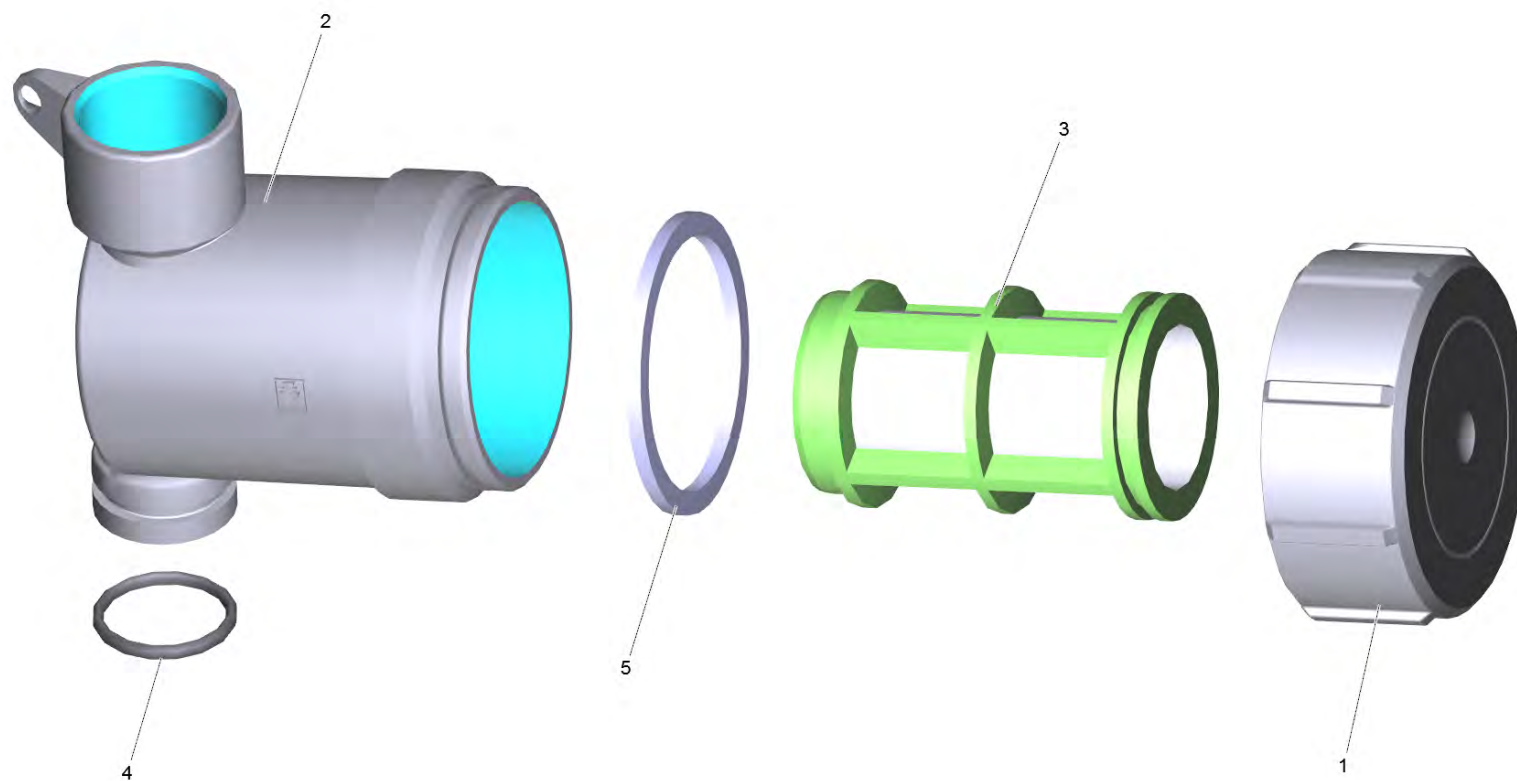
903 Комплект перепускной узла (4.591-056.0)

POS	Артикульный №	Описание	Количество	Единица
6	6.362-365.0	Кольцо круглого сечения в сборе 1ST.-R.	1.000	ST
7	6.362-381.0	Кольцо круглого сечения 13,0 x 2,0	1.000	ST
8	6.362-575.0	Кольцо круглого сечения 12,42 в сборе	1.000	ST
10	7.311-510.0	Шестигранная гайка М 8-8-A2E ISO 7040	1.000	ST



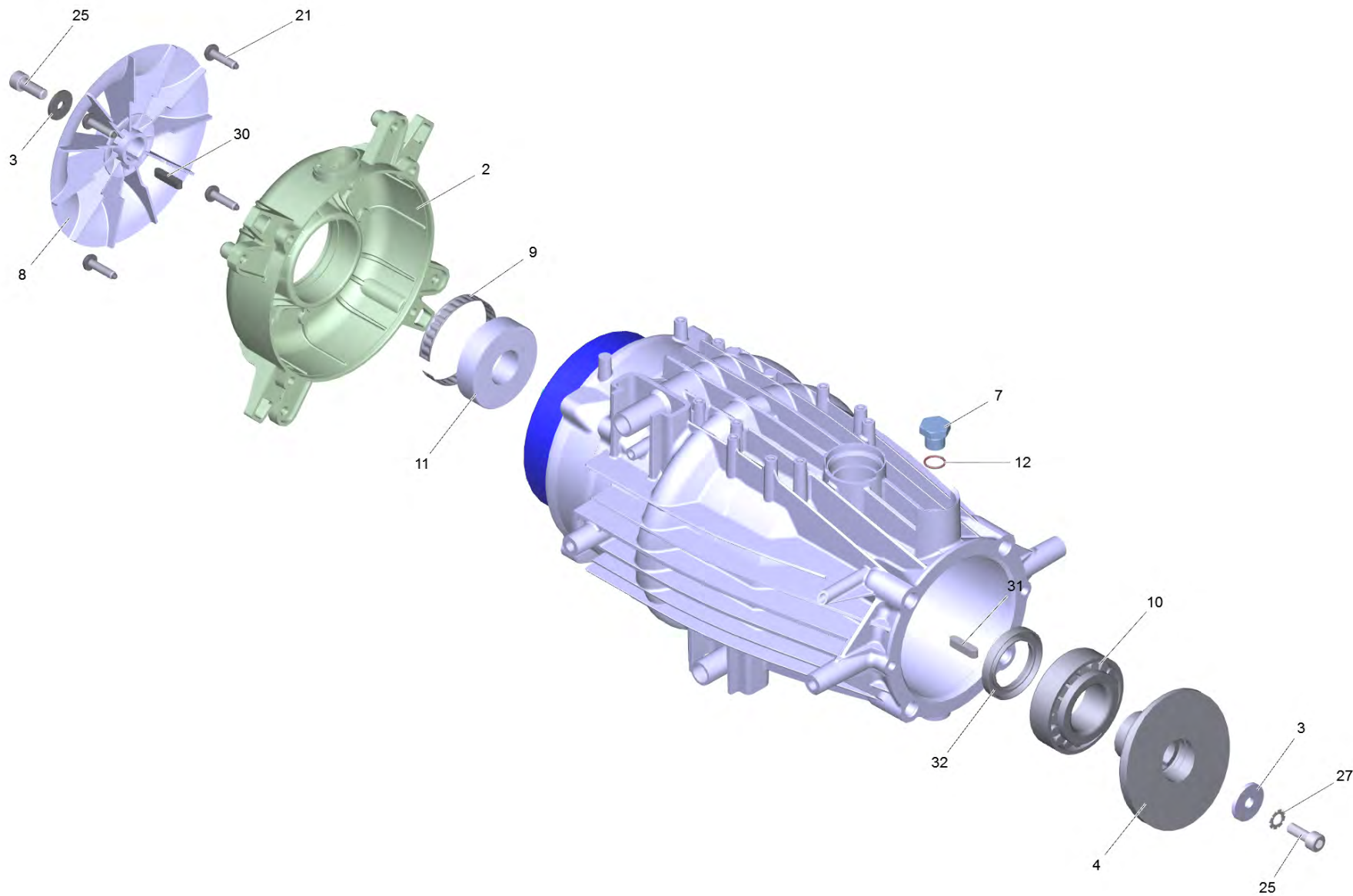
904 Сопловая насадка (4.769-026.0)

POS	Артикульный №	Описание	Количество	Единица
2	6.362-384.0	Кольцо круглого сечения 9,0 x 1,5	2.000	СТ



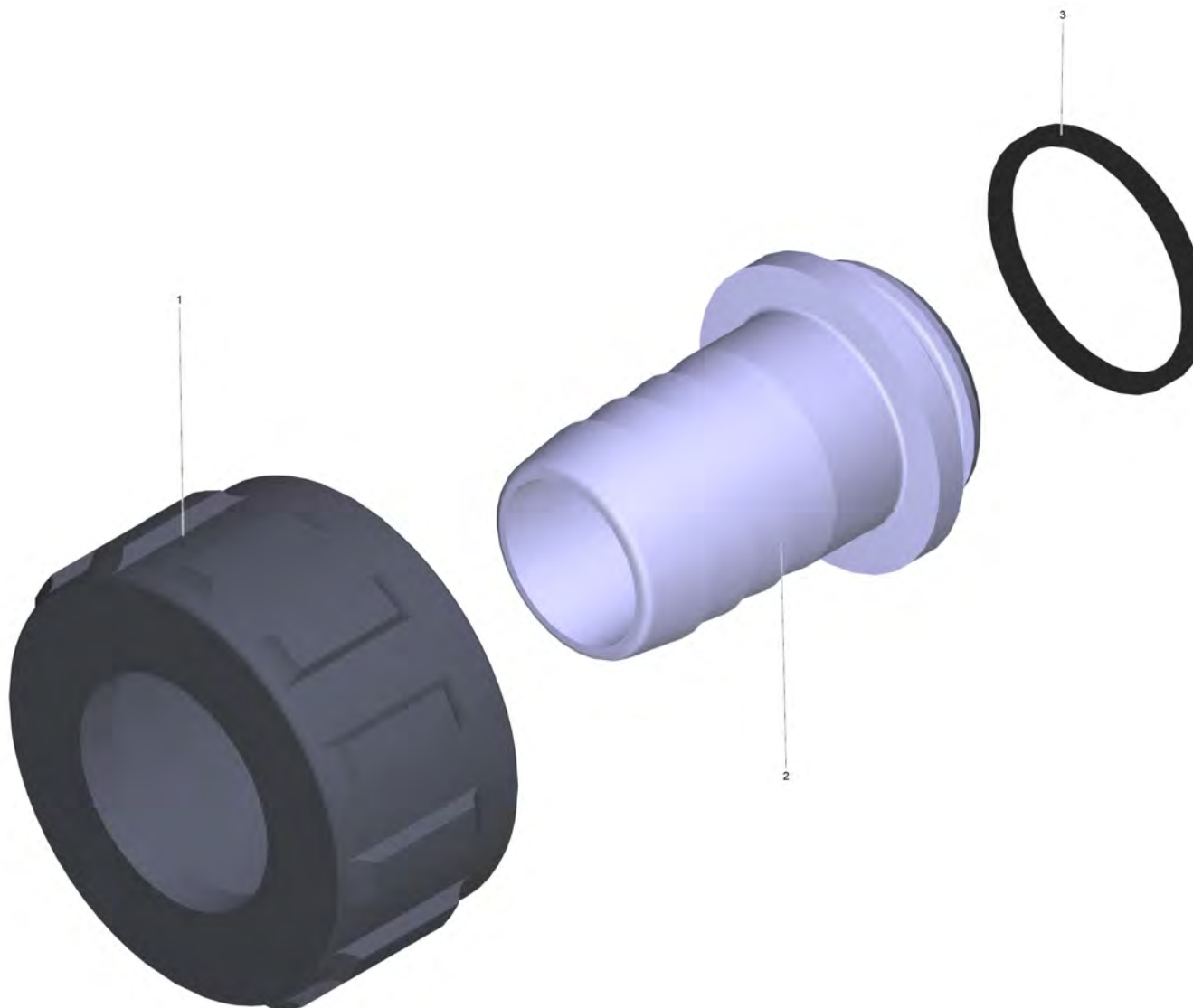
5 Фильтр комплектный

POS	Артикульный №	Описание	Количество	Единица
1	5.064-453.0	Крышка серая	1.000	ST
2	5.605-348.0	Корпус фильтра	1.000	ST
3	6.414-949.0	Сменный фильтрующий элемент	1.000	ST
4	6.362-686.0	Кольцо круглого сечения 20,0 x 1,3	1.000	ST
5	5.363-613.0	Прокладка	1.000	ST



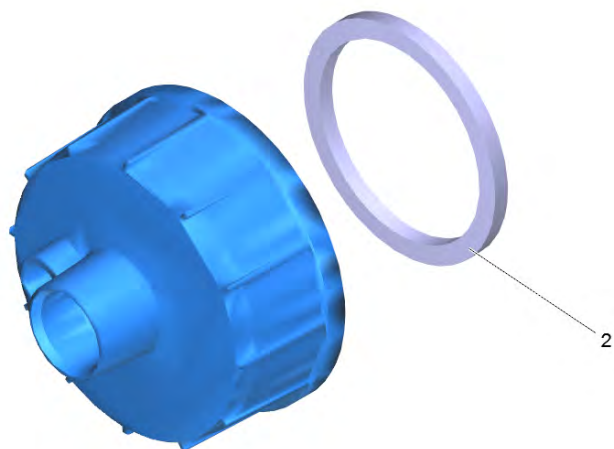
999 Двигатель в сборе (4.623-871.0)

POS	Артикульный №	Описание	Количество	Единица
2	5.061-186.0	Крышка подшипника В	1.000	ST
3	5.115-565.0	Шайба	2.000	ST
4	4.120-239.0	Косая шайба для замены	1.000	ST
7	5.411-100.0	Резьбовая пробка	1.000	ST
8	5.600-082.0	Крыльчатка вентилятора	1.000	ST
9	6.343-010.0	Распорное монтажное кольцо 62x10	1.000	ST
10	6.401-405.0	Конический роликоподшипник	1.000	ST
11	6.401-253.0	Шарикоподшипник 6305-2Z	1.000	ST
12	6.362-028.0	Кольцо 11x2,2 NBR 70	1.000	ST
17	6.869-072.0	Клей для металлических изделий	0.001	ZST
21	6.303-515.0	Саморез М6x25	4.000	ST
25	7.306-041.0	Винт с цилиндрической головкой М8x20 -8.	2.000	ST
27	7.312-159.0	Зубчатая шайба А8,4	1.000	ST
30	7.318-079.0	Призматическая шпонка А5x5x25	1.000	ST
31	7.318-030.0	Призматическая шпонка 6x6x25-C45K DIN 68	1.000	ST
32	7.367-009.0	Радиальное уплотнение вала А35x52x7	1.000	ST



20 Комплект для подведения воды 1 (2.640-492.0)

POS	Артикульный №	Описание	Количество	Единица
1	5.310-076.0	Гайка	1.000	ST
2	5.443-291.0	Шланговый ниппель	1.000	ST
3	6.362-161.0	Кольцо круглого сечения 19,3 x 2,4	1.000	ST

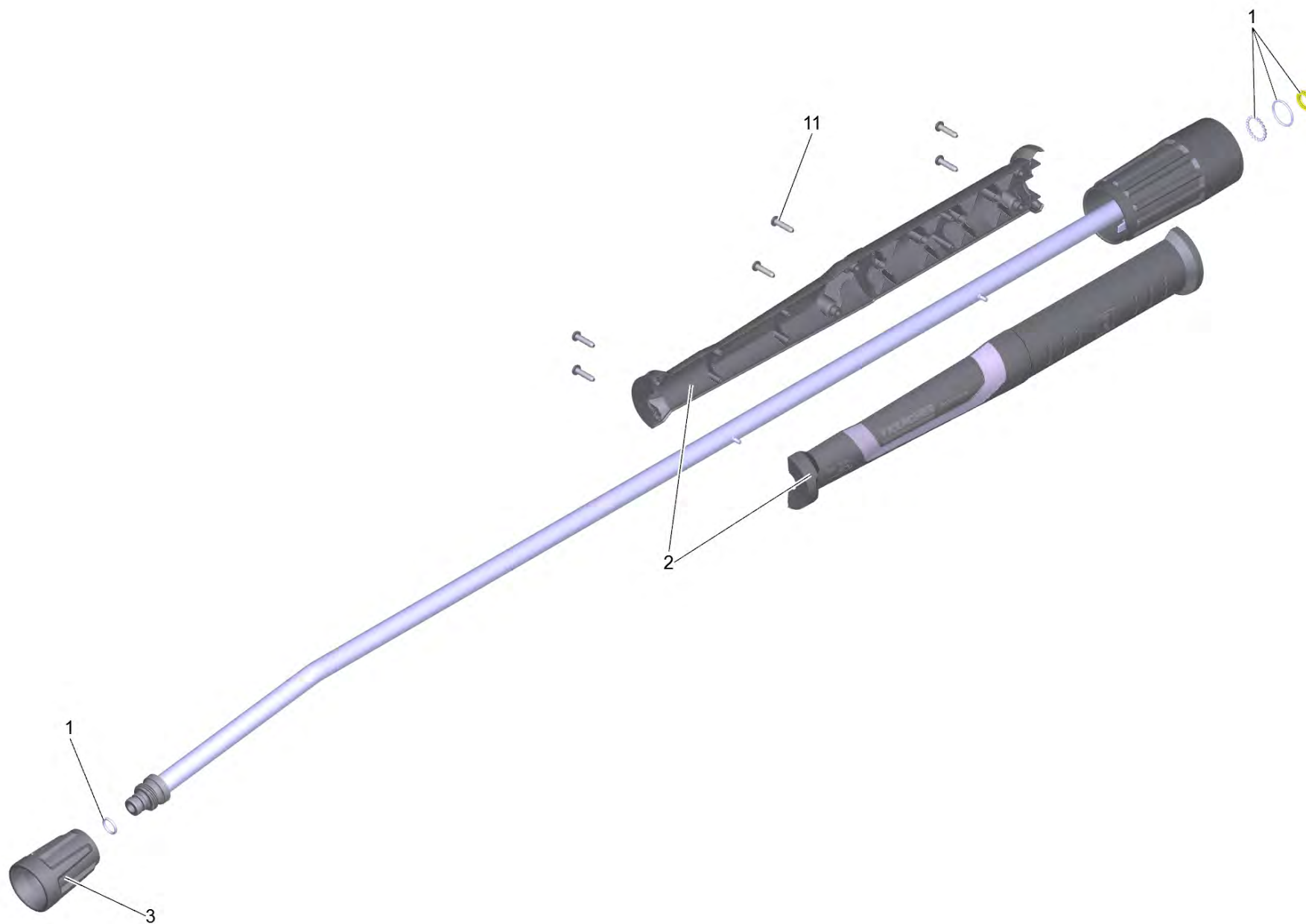


65 Крышка бака для химии (4.060-866.0)

POS	Артикульный №	Описание	Количество	Единица
2	6.363-304.0	Поэзия	1.000	СТ

903 Струйная трубка TR 1050 mm (4.112-000.0)

POS	Описание	Количество	Единица
1	Струйная трубка TR 1050 mm	1.000	ST

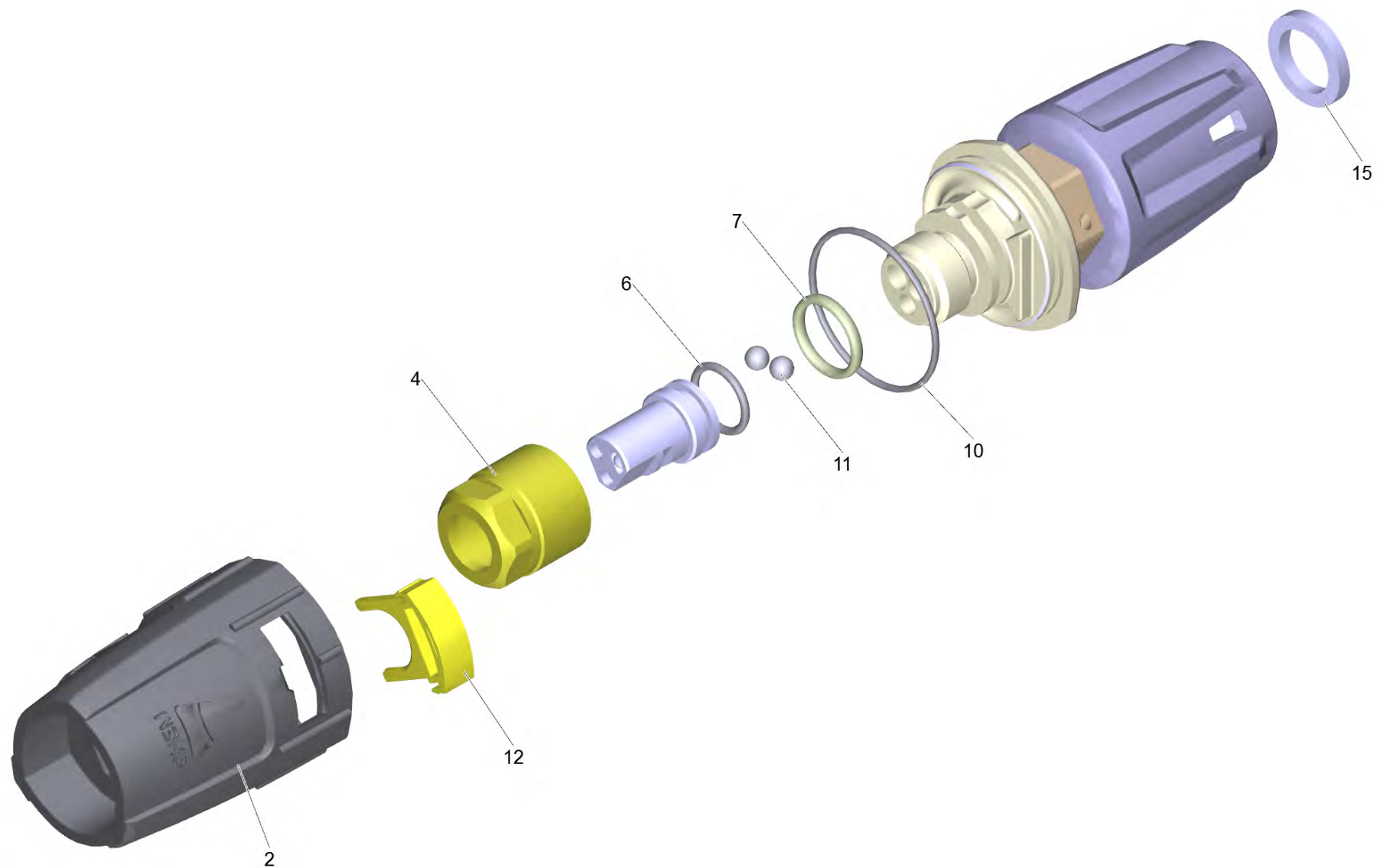


1 Струйная трубка TR 1050 mm

POS	Артикульный №	Описание	Количество	Единица
1	4.100-688.0	Комплект уплотнителей	1.000	ST
2	5.321-018.3	Пластиковый корпус струйной трубки	1.000	ST
3	4.112-011.0	Защитная деталь TR на замену	1.000	ST
11	7.303-129.0	Винт 4x16 -10.9-R2R (K-In6Rd)	6.000	ST

904 Тройное сопло TR 050 (4.117-037.0)

POS	Описание	Количество	Единица
1	Тройная форсунка TR 050	1.000	ST

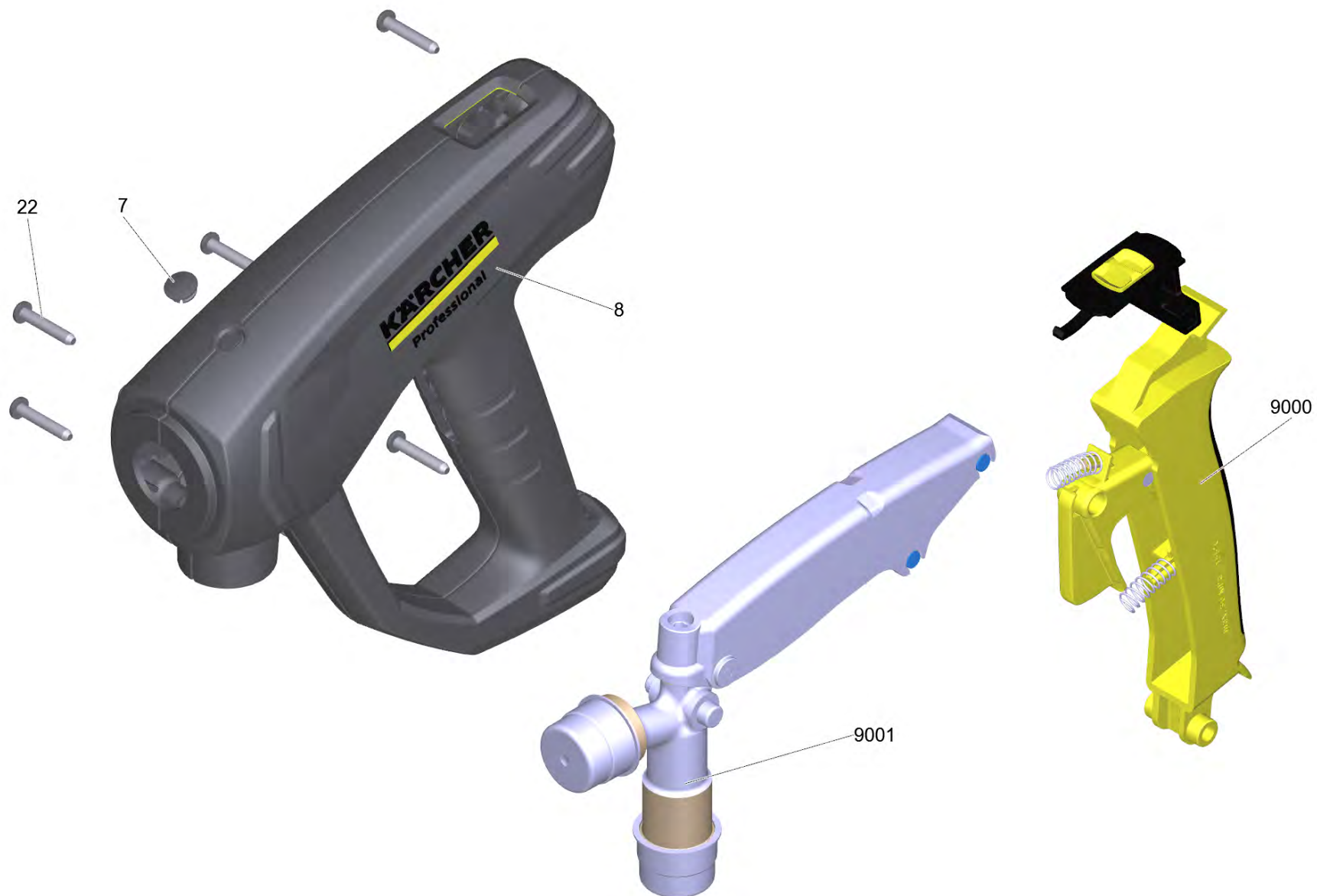


1 Тройная форсунка TR 050

POS	Артикульный №	Описание	Количество	Единица
2	5.394-859.0	Предохранительная часть	1.000	ST
4	5.311-225.0	Гайка	1.000	ST
6	6.362-480.0	Кольцо круглого сечения 12,42 x 1,78	1.000	ST
7	6.362-460.0	Кольцо круглого сечения 14,0 x 2,5	1.000	ST
10	6.362-409.0	Кольцо круглого сечения 32,0 X 1,5	1.000	ST
11	7.401-902.0	Шарик 5 G20-1.4034 DIN 5401	2.000	ST
12	5.321-884.0	Зажим	1.000	ST
15	6.363-696.0	Стопорное кольцо 14x20x3	1.000	ST

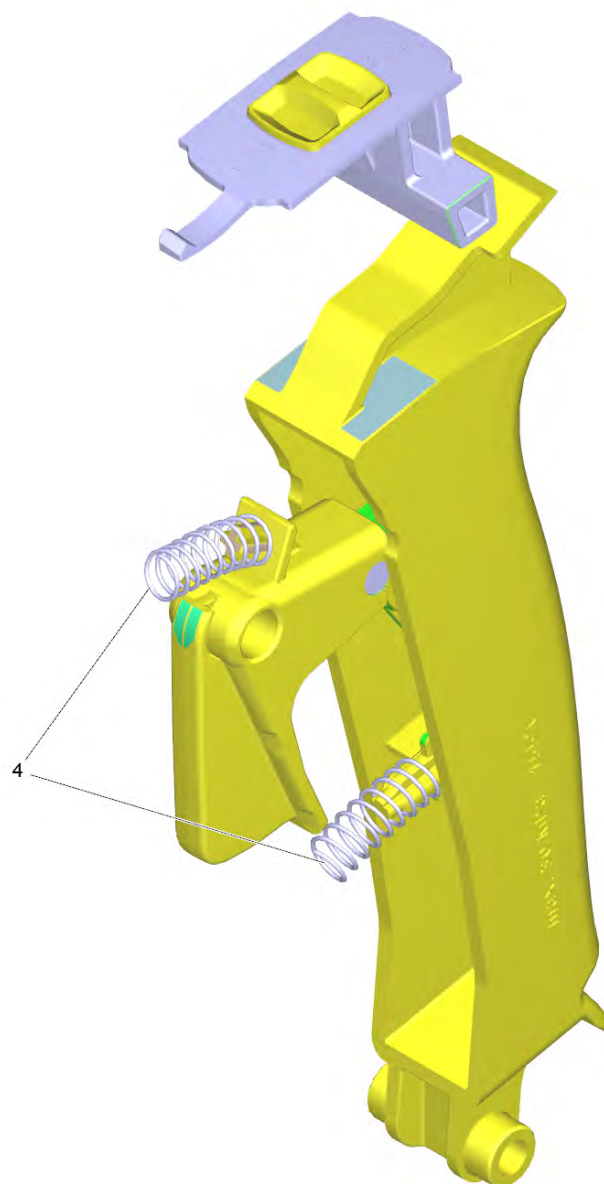
905 Разбрызгиватель EASY!Force Advanced (4.118-005.0)

POS	Описание	Количество	Единица
1	Ручной пистолет-распылитель TR EH 155	1.000	ST



1 Ручной пистолет-распылитель TR EH 155

POS	Артикульный №	Описание	Количество	Единица
7	5.132-001.0	заглушка	1.000	ST
8	5.321-136.3	Захватная пара EH 155 только для замены	1.000	ST
22	7.303-096.0	Винт 4 x 22-St-10.9-A2R (IN6RD)	7.000	ST
9000	2.885-483.0	Набор установочных рычагов	1.000	ST
9001	4.427-014.0	Воздушный коллектор TR EH 155 для замены	1.000	ST

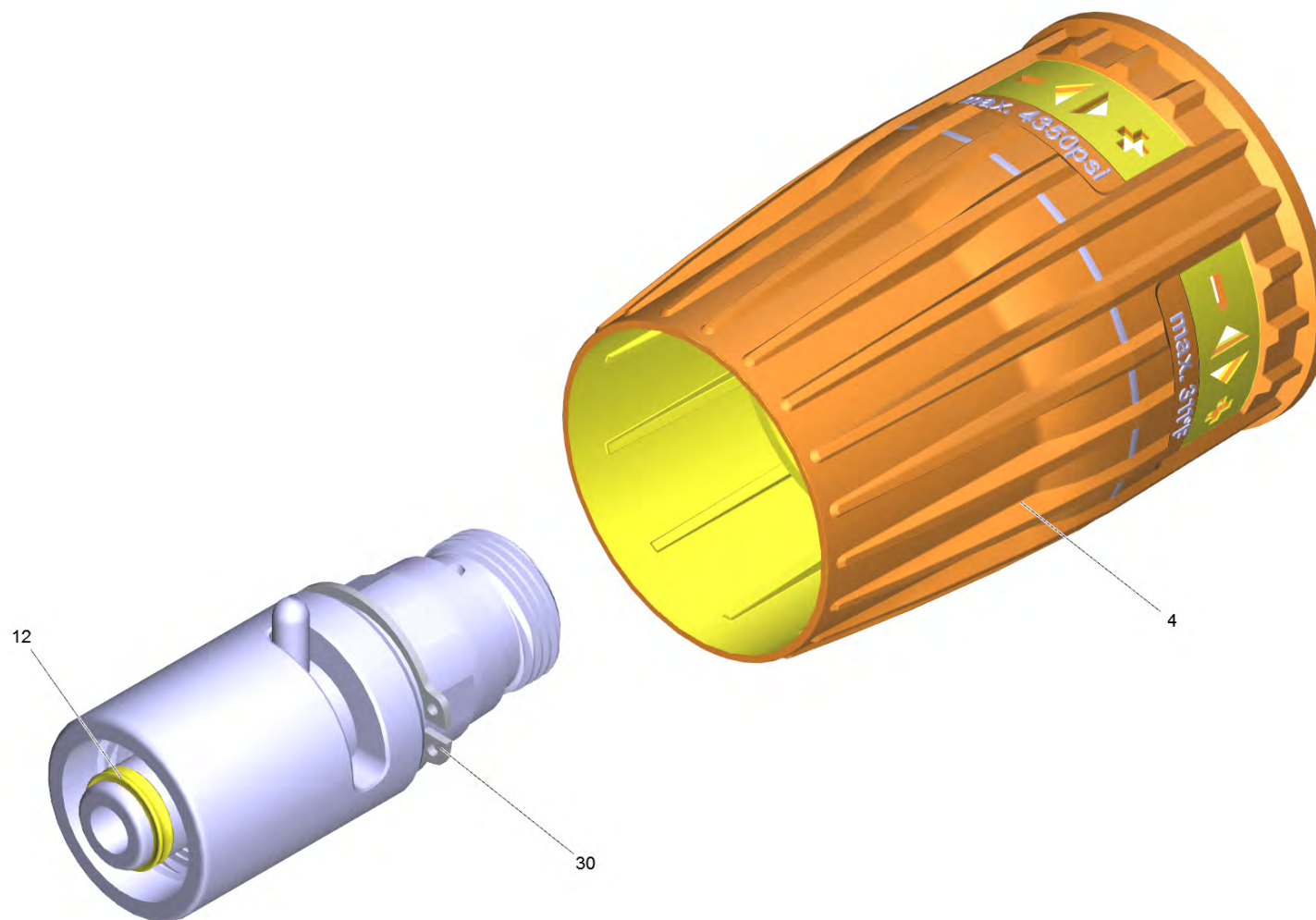


9000 Набор установочных рычагов (2.885-483.0)

POS	Артикульный №	Описание	Количество	Единица
4	5.332-032.0	Винтовая пружина	2.000	СТ

906 Поворотный регулятор TR 416L (4.118-008.0)

POS	Описание	Количество	Единица
1	Поворотный фазовый регулятор TR 416L	1.000	ST

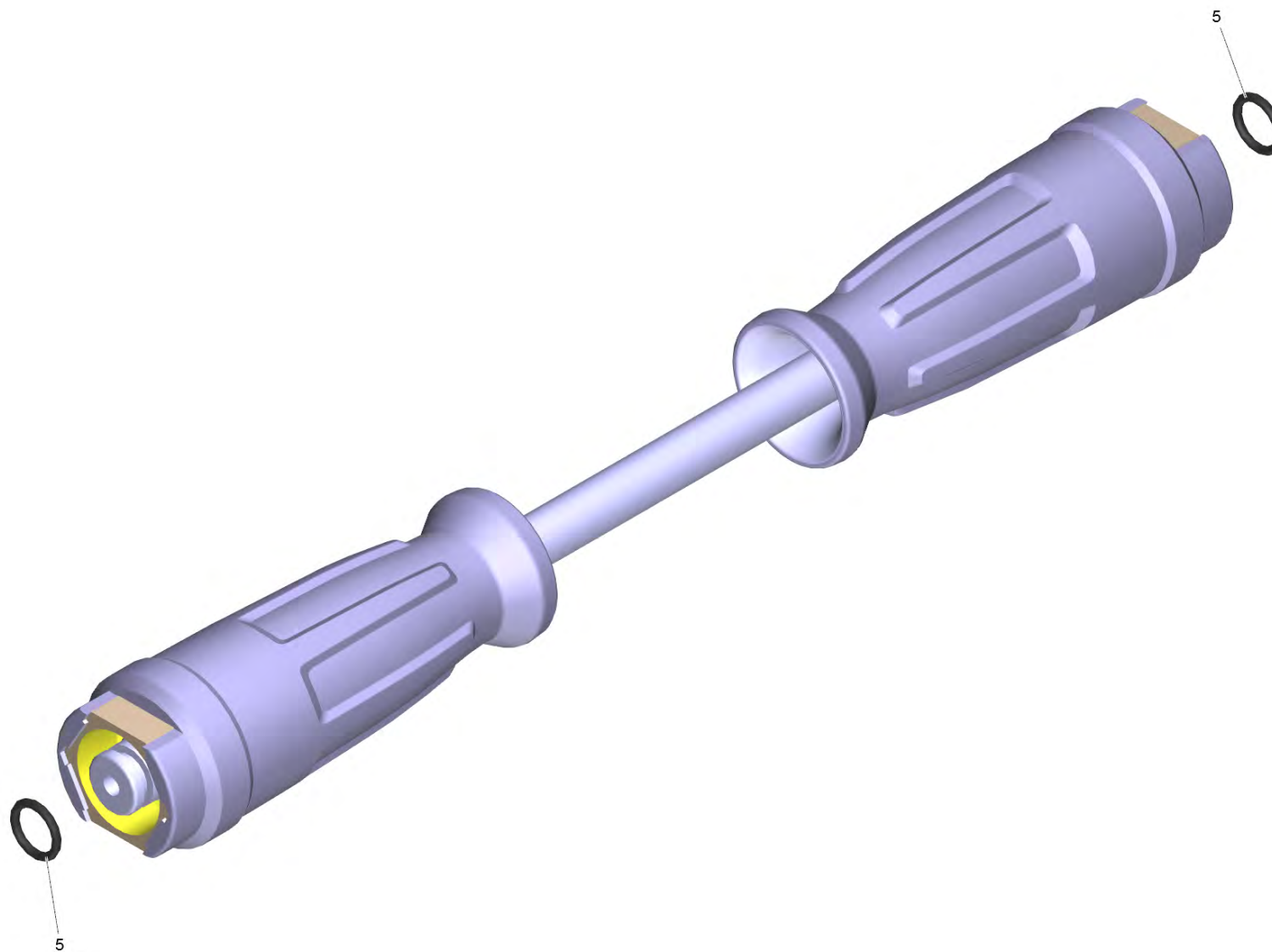


1 Поворотный фазовый регулятор TR 416L

POS	Артикульный №	Описание	Количество	Единица
4	5.321-364.3	Ручка поворотный фазовый регулятор	1.000	ST
12	2.880-001.0	Комплект уплотнений TR	1.000	ST
30	7.343-069.0	Стопорное кольцо 25x1,2-1.4122 DIN 471	1.000	ST

907 Шланг TR вращающийся DN8 31,5МПа 1 (6.110-031.0)

POS	Описание	Количество	Единица
1	Шланговый провод TR вращающийся DN8 31,5	1.000	СТ



1 Шланговый провод TR вращающийся DN8 31,5

POS	Артикульный №	Описание	Количество	Единица
5	2.880-154.0	Комплект колец круглого сечения	1.000	СТ