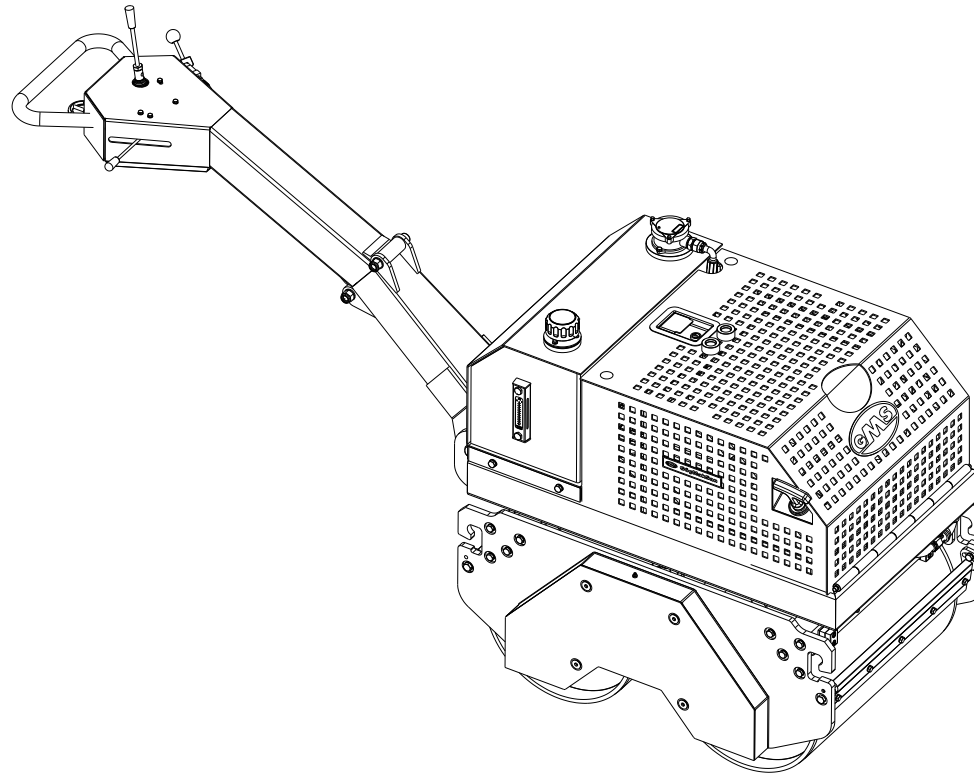


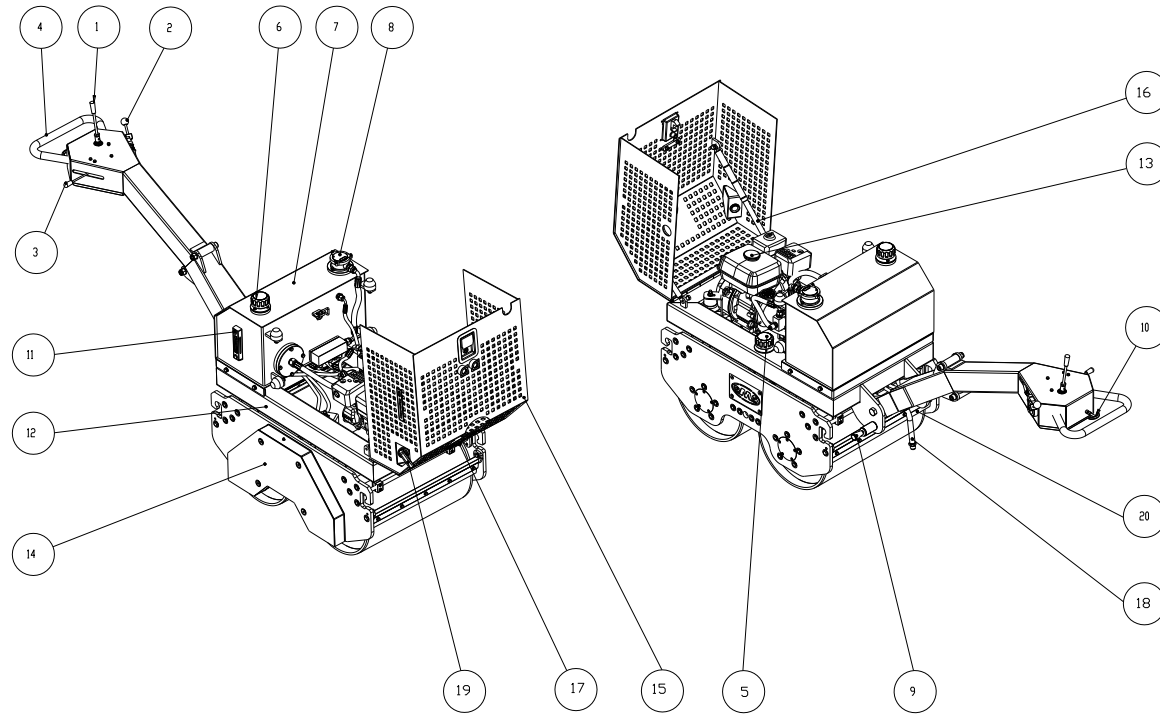
	Machine	Виброкаток	Date	01.01.2020
	Model	RL 2000	Page Nr.	



RL 2000 ROLLER User's Manual



GÖÇMAKSAN



PART NO.	DESCRIPTION	PART NO.	DESCRIPTION
1	FORWARD-REVERSE JOYSTIC	11	OIL LEVEL INDICATOR
2	FUEL JOYSTIC	12	WATER TANK
3	VIBRATION JOYSTIC	13	OIL TANK CAP
4	DIRECTION JOYSTIC	14	GEARS HOUSING CAP
5	WATER TANK CAP	15	ENGINE PROTECTIVE HOUSING CAP
6	OIL TANK CAP	16	CAP HOLDING ABSORBER
7	OIL TANK	17	WATER SPRAYING TAP
8	OIL FILTER	18	OIL DISCHARGE STOPPER
9	ARM LOCKING PIN	19	ENGINE STARTING ROPE
10	STOCK ARM	20	SCRAPER

Виброкаток RL 2000 произведен для уплотнения свежего асфальта и грунта, использование машины на других поверхностях запрещено. Настоятельно рекомендуется выровнять поверхность перед использованием машины.

ВНИМАНИЕ !!!

- Инструкция по эксплуатации должна быть внимательно прочитана
- Все правила и требования данной инструкции должны выполняться
- Никакие изменения в машине не могут быть произведены без согласования с производителем

1. ИНФОРМАЦИЯ ПО БЕЗОПАСНОСТИ

▼ Опасные операции.



Легковоспламеняющиеся элементы.

ВНИМАНИЕ !!! Важная информация или требование.

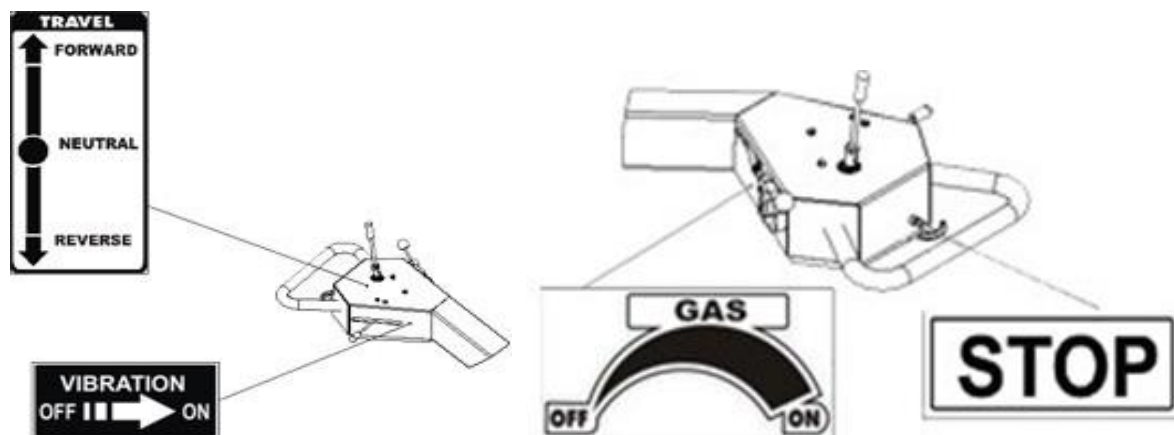
1.1 Основные правила для безопасной эксплуатации машины

- 1.1.1. Машина должна эксплуатироваться квалифицированным оператором, уверенным, что эксплуатация безопасна и рациональна.
Опасные ситуации могут возникнуть при эксплуатации машины неквалифицированным оператором.
- 1.1.2. Если человек, не прошедший обучение, собирается эксплуатировать машину, необходимая информация должна быть дана обученным специалистом, а работа должна проходить под контролем квалифицированного специалиста.
- 1.1.3. Все правила безопасности должны выполняться и все оборудование по безопасности должно быть готово перед началом использования машины.
- 1.1.4. После запуска машины все управляющие части должны быть контролируемыми. Если какие-то из них не функционируют правильно, машина не должна использоваться.
- 1.1.5. Машина не должна эксплуатироваться на неровной поверхности
- 1.1.6. Машина не должна эксплуатироваться на твердом корте или рыхлой земле.
- 1.1.7. При эксплуатации машины в реверсивной позиции в тесном месте, контролирующая ручка точно не должна быть впереди машины.
- 1.1.8. Машина не должна эксплуатироваться на поверхностях, которые могут нарушить баланс и перевернуть машину.
- 1.1.9. Держите руки и ноги в стороне от движущихся частей машины.
- 1.1.10. Никто не должен вести машину во время эксплуатации, контроль над машиной должен осуществляться контролирующей ручкой



Если топливный бак отсутствует, машину нельзя запускать.

2. Запуск машины



Проверка должна быть проведена до запуска машины.

- 2.1. Убедитесь, что на машине ничего не лежит.
- 2.2. Убедитесь, что корпуса ламелей и двигателя закрыты.
- 2.3. Проконтролируйте уровень масла в двигателе.
- 2.4. Проконтролируйте уровень гидравлического масла.
- 2.5. Откройте рычаг управления направлением и заблокируйте его с помощью блокировочного пароя.
- 2.6. Установите рычаг управления вибрацией на позицию OFF.
- 2.7. Установите рычаг реверса на позицию **NEUTRAL** .

- 2.8. Позвольте дроссели to заслонить малый бак.
- 2.9. Убедитесь что **Stop column** закрыт.
- 2.10. Медленно тяните пусковой трос до 30 см, затем отпустите и резко потяните опять для запуска двигателя.
- 2.11. Подождите 3-4 минуты после запуска двигателя, пока он не нагреется, и начинайте работу.

3. Остановка машины :

- 3.1. Установите дроссель на позицию **OFF**.
- 3.2. Установите рычаг реверса на позицию **NEUTRAL**.
- 3.3. Установите рычаг управления вибрацией на позицию **OFF**.
- 3.4. Вытяните Stop Arm для остановки машины.

ВНИМАНИЕ!!! В экстренных ситуациях вытяните топливную ручку, чтобы остановить машину незамедлительно без вышеописанных процедур.

4. ТЕХНИЧЕСКИЕ ХАРАКТЕРИСТИКИ

4.1. Технические характеристики катка:

Размеры – открытая ручка (W x L x H)	73 X 235 X 98 см
Размеры – закрытая ручка (W x L x H)	73 X 120 X 122 см

Рабочий вес	575-600 кг
Производительность	918 м ² / час
Скорость	37,5 м/ мин
Тип гидравлического масла	SAE 10W30
Объем гидравлической системы	35 lt
Глубина уплотнения	15 - 20 см

ДВИГАТЕЛЬ :

Модель	178FE
Тип двигателя	ОНV вертикальный, одноцилиндровый, четырехтактный, воздушное охлаждение
Расположение вала	Горизонтальное
Диаметр цилиндра * Ход поршня (мм)	78×62
Рабочий объем (см3)	296
мощность (кВт / л.с. / об.мин.)	4,0 / 5.4/ 3000
Максимальный крутящий момент (Н.м / об.мин.)	15 / 3600
Вращение (со стороны ручного стартера)	Правое (по часовой стрелке)

Тип запуска	Ручной стартер/Электростартер
Объем топливного бака (л)	3,5
Расход топлива (гр. кВт/ч)	285
Объем масла в картере (л)	1,1
Рекомендуемое масло	SAE10W30
Воздушный фильтр	Масляный

5. ЗАПРЕЩЕННЫЕ ДЕЙСТВИЯ

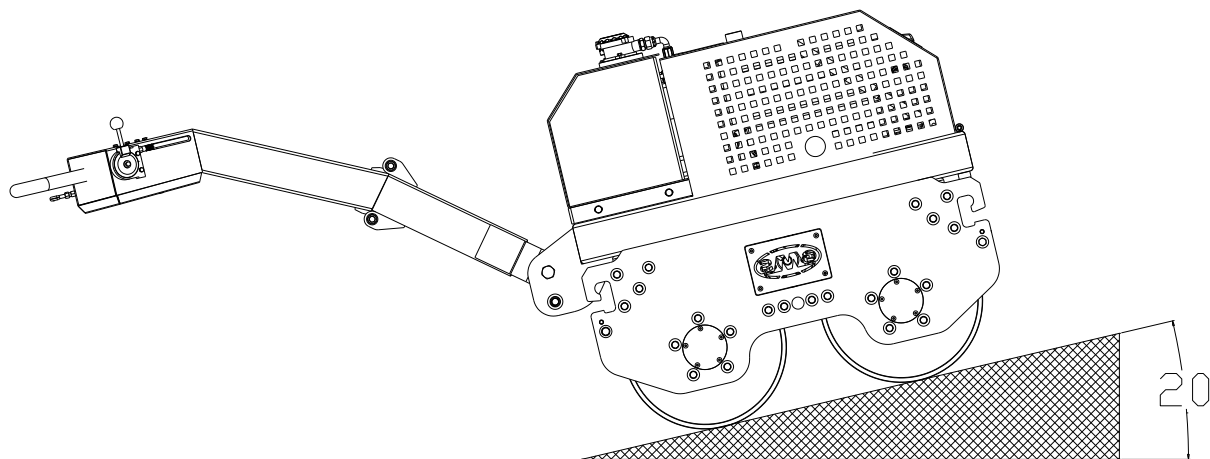
- ▼ Никто кроме оператора не должен находиться в рабочей зоне во время эксплуатации машины
- ▼ Машина не должна эксплуатироваться на грязной территории.
- ▼ Запасные части должны быть производства Gstaksan и никакие другие не должны применяться
- ▼ Машина не должна эксплуатироваться на таких твердых поверхностях как бетон.
- ▼ Никакие чести не могут быть заменены без согласования с Gstaksan



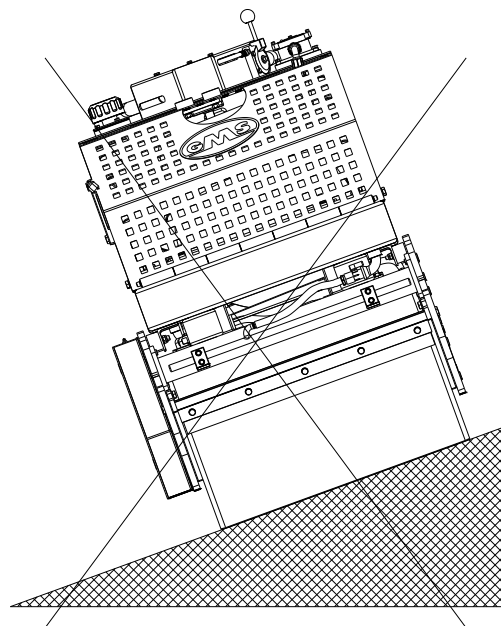
Не использовать легковоспламеняющиеся материалы во время эксплуатации машины!

- ▼ Машина должна эксплуатироваться как показано ниже на ровной поверхности, движение должно происходить вперед и назад и угол наклона не должен быть больше 20 градусов.
- ▼ Машина не должна эксплуатироваться на поверхности с боковым наклоном (см. ниже).

Правильная эксплуатация машины на наклонной поверхности



Неправильная эксплуатация машины на наклонной поверхности



6. Гарантии

Производитель дает гарантию при соблюдении следующих условий:

- ▼ Машина эксплуатировалась бережно.
- ▼ Соблюдались знаки «ВНИМАНИЕ!».
- ▼ При необходимости замены запасных частей, использовались только оригинальные запчасти Göçmaksan.
- ▼ Соблюдались правила безопасности
- ▼ Исполнялись запреты.
- ▼ Запуск машины производился по правилам
- ▼ Транспортировка машины производилась в соответствии с правилами
- ▼ Машина эксплуатировалась квалифицированным оператором
- ▼ Машина использовалась только для целей уплотнения на выше указанных условиях
- ▼ Машина не использовалась, если отсутствовали какие-либо ее составные части
- ▼ Двигатель не менялся
- ▼ Техническое обслуживание производилось должным образом в соответствии с графиком ТО.
- ▼ Использовалось оригинальное гидравлическое масла..

7. MAKİNE MOTORLARINI KULLANIRKEN DİKKAT EDİLMESİ GEREKENLER

▼ Машина не должна запускаться в закрытом пространстве. Если вам все же необходимо это сделать, убедитесь, что помещение хорошо проветривается и выхлопной газ выходит из помещения. Выхлопной газ содержит угарный газ, вдыхание которого может стать причиной потери сознания или смерти.



Никогда не курите и не находитесь вблизи источников огня когда заливаете топливный бак.

▼ Не прикасайтесь к двигателю когда он запущен или горячий.

- ▼ Когда заливаете масло в двигатель, не наливаете его на двигатель.
- ▼ Никогда не стойте напротив выхлопной трубы и не прикасайтесь к ней, когда она горячая.



Никогда не добавлять какое-либо другое топливо или добавки, отличные от того, что залито в топливный бак

- ▼ Выхлопная труба ни в коем случае не должна быть закрыта, никакие предметы не должны быть помещены туда, чтобы не затруднять выход выхлопных газов.

8. ПРАВИЛА БЕЗОПАСНОСТИ ВО ВРЕМЯ ЭКСПЛУАТАЦИИ МАШИНЫ

8.1. Должна использоваться защитная одежда

- Каска
- Защитные очки
- Рабочая обувь с металлическими носками
- Перчатки
- Защита ушей

ВНИМАНИЕ!!! Вышеуказанная защита должна использоваться всегда, иначе может возникнуть риск повреждений.

8.2. ЗАЩИТНАЯ ОДЕЖДА

Нижеуказанные одежда и ситуации не совместимы с работой оператора, не исполнение данных требований может привести к риску повреждений или захватывая машиной:

- Длинные волосы
- Длинные рукава.
- Imprint.
- Длинные завязки
- Незакрепленные украшения.

9. ТРАНСПОРТИРОВКА МАШИНЫ

1. ТРАНСПОРТИРОВКА МАШИНЫ

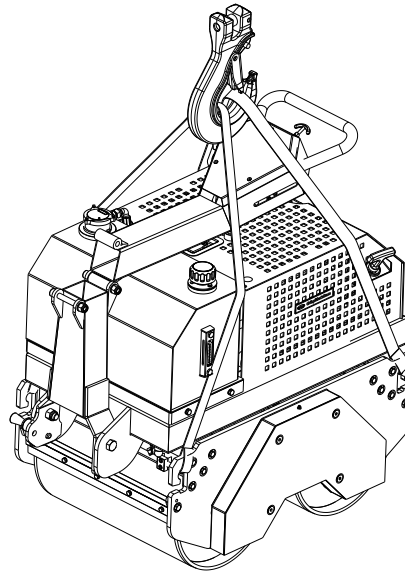
Для транспортировки машины должны использоваться вилочный погрузчик или подъемный кран. Погрузчик должен использоваться, когда машина упакована в коробку или ящик. Для поднятия машины должны использоваться железная цепь и

ремни. Для поднятий машины без упаковки используйте подъемные кольца. Данные операции должен производить квалифицированный персонал.

ВНИМАНИЕ!!!

- Машина не должна транспортироваться во влажной среде
- В случае если какие-либо части были потеряны или повреждены во время транспортировки, об этом должно быть сообщено производителю.
- Максимальная подъемная сила и транспортировочное оборудование должны быть продуманы заранее.
- Перед поднятием необходимо определить центр тяжести.

ВНИМАНИЕ!!! Оповещающий знак на подъемном оборудовании должен быть разрешительным.



10. ТЕХНИЧЕСКОЕ ОБСЛУЖИВАНИЕ И СМАЗКА

10.1 Ежедневное обслуживание

- Защищайте машину от дождя.
- Контролируйте звук работающей машины и отслеживайте любые изменения.
- Проверяйте на наличие протечек топлива.
- Проверяйте на наличие протечек гидравлического масла.
- Контролируйте уровень топлива
- Контролируйте уровень масла

10.2. Еженедельное обслуживание

- Смазывайте механические части маслом
- Очищайте и смазывайте ручной механизм
- Очищайте мало двигателя
- Прочищайте воздушный фильтр двигателя
- Проверяйте все контролируемые механизмы машины, чтобы они работали должным образом.

10.3 Ежемесячное обслуживание

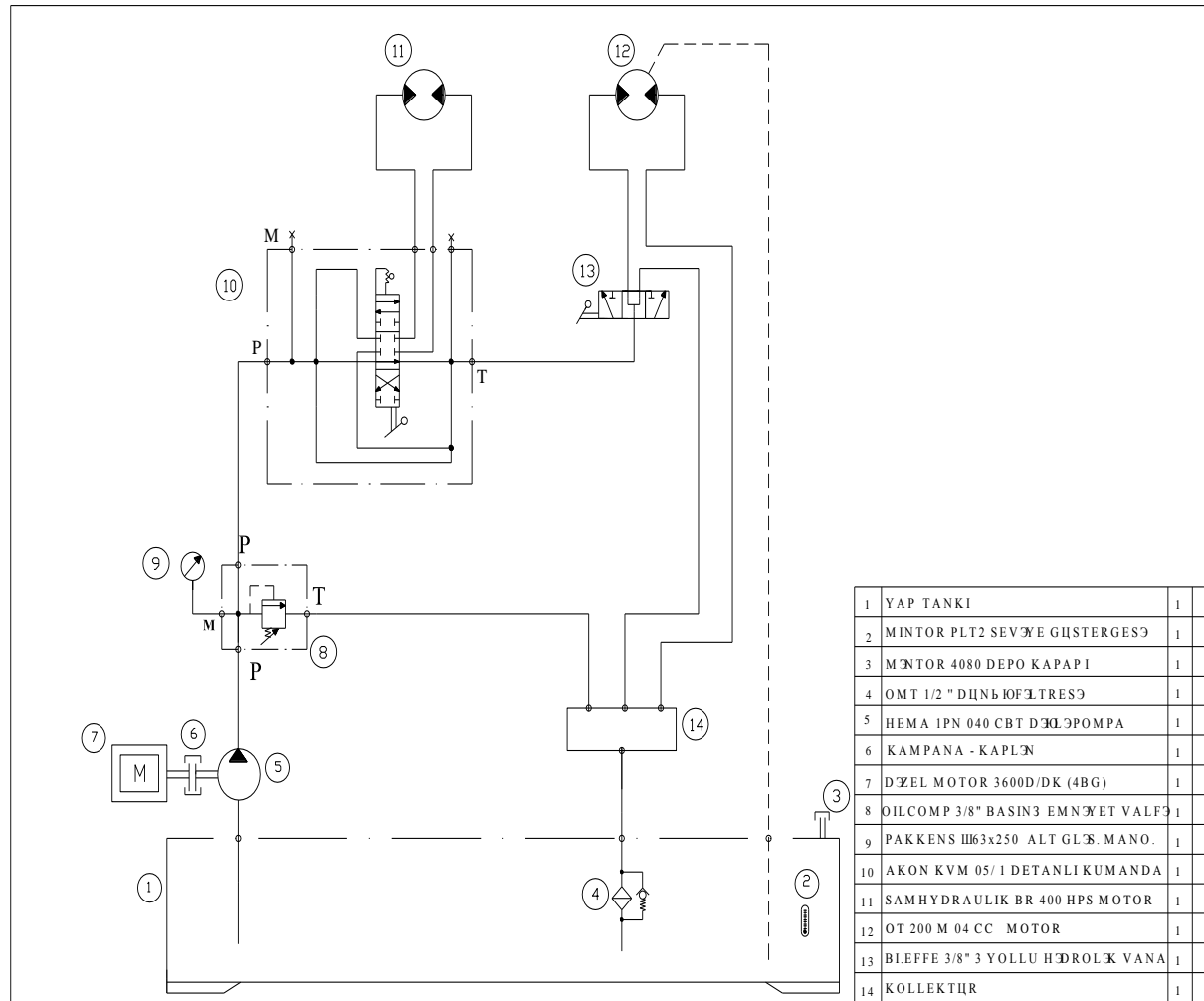
- Все поврежденные или изношенные механические части не должны более использоваться.

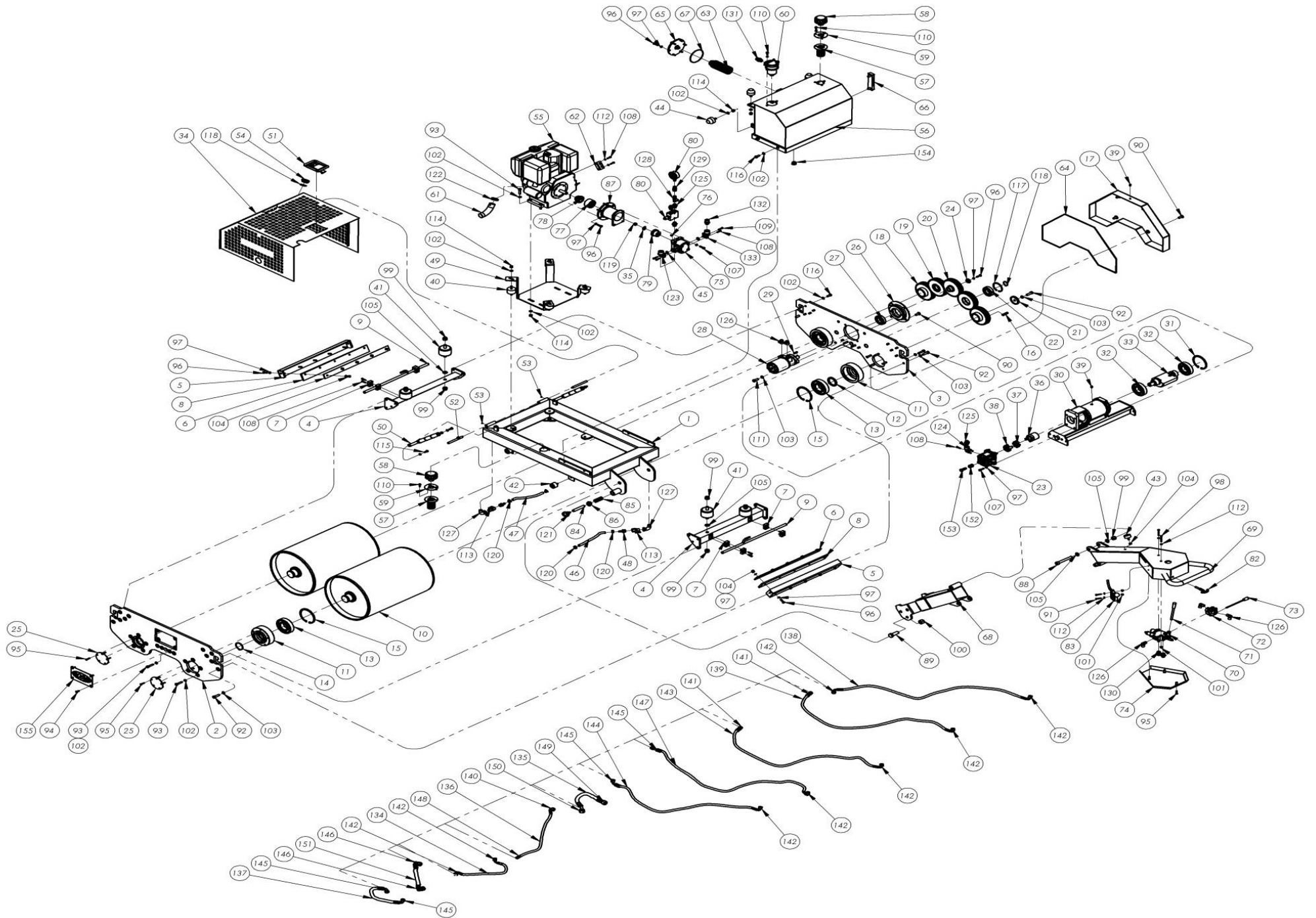
10.4. Полугодичное обслуживание

- Контролируйте натяжение болтов
- Контролируйте все предупреждающие знаки на машине, все испачканные должны быть очищены, а потерянные – восстановлены.

10.5. Ежегодное обслуживание

- Замена масла
- Контролируйте гидравлические шланги и трубы, при повреждении – заменяйте.





NO	Артикул	Наименование	Кол-во
1	RL 2000- 01	Цепь цилиндра	1
2	RL 2000- 02	Плита цилиндра	1
3	RL 2000- 03	Плита цилиндра	1
4	RL 2000- 04	Соединение	2
5	RL 2000- 05	Часть соединения	2
6	RL 2000- 06	Плита	2
7	RL 2000- 07	Хомут Ø16ММ	8
8	RL 2000- 08	STRIPPER	2
9	RL 2000- 09	Трубка	2
10	RL 2000- 10	Барабан	2
11	RL 2000- 11	Кожух подшипника	4
12	RL 2000- 12	RACE	2
13	RL 2000- 13	Подшипник 6312 ZZ	4
14	RL 2000- 14	Прокладка Ø60X2	2
15	RL 2000- 15	Прокладка Ø135X4	4
16	RL 2000- 16	Клин 12X10X45ММ	2
17	RL 2000- 17	Наконечник	1
18	RL 2000- 18	Шестерня барабана	2
19	RL 2000- 19	Шестерня	2
20	RL 2000- 20	Ведущая шестерня	1
21	RL 2000- 21	Наконечник	2
22	RL 2000- 22	Подшипник 6307 ZZ	2
23	RL 2000- 23	Гидродвигатель (помпа) для вибрации	1
24	RL 2000- 24	Ведущая шестерня	1
25	RL 2000- 25	Наконечник	2
26	RL 2000- 26	Фланец гидромотора (помпы)	1
27	RL 2000- 27	Подшипник 6208 ZZ	1
28	RL 2000- 28	Прогрессивный гидромотор	1
29	RL 2000- 29	Клин 8X7X30	1
30	RL 2000- 30	Вибратор	1
31	RL 2000- 31	Прокладка Ø120X4	1

32	RL 2000- 32	Подшипник 6310 ZZ	2
33	RL 2000- 33	Вал эксцентрика	1
34	RL 2000- 34	Наконечник	1
35	RL 2000- 35	Гайка M12 DIN 93	1
36	RL 2000- 36	Муфта соединения	1
37	RL 2000- 37	Пластиковое соединение	1
38	RL 2000- 38	Соединение двигателя	1
39	RL 2000- 39	3-8 STRAIGHT GREASER	2
40	RL 2000- 40	M10 Блок	4
41	RL 2000- 41	M16 вибрационный блок	4
42	RL 2000- 42	M8 вакуумный вибрационный блок	4
43	RL 2000- 43	M8 вакуумный вибрационный блок короткий	1
44	RL 2000- 44	M10 вибрационный блок	4
45	RL 2000- 45	Кольцо Ø16X3,3	2
46	RL 2000- 46	Трубка для воды Ø10мм	1
47	RL 2000- 47	Трубка для воды Ø10MM	1
48	RL 2000- 48	Ø10MM- ½ BRASS SLEEVE COUPLING	2
49	RL 2000- 49	Плита соединения двигателя	1
50	RL 2000- 50	Пистон	2
51	RL 2000- 51	Блокатор	1
52	RL 2000- 52	Вал	2
53	RL 2000- 53	Болт M6X6	2
54	RL 2000- 54	Защитная часть	1
55	RL 2000- 55	Дизельный двигатель	1
56	RL 2000- 56	Масляный бак	1
57	RL 2000- 57	Пластиковый фильтр	2
58	RL 2000- 58	Крышка бака	2
59	RL 2000- 59	Фланец	2
60	RL 2000- 60	Фильтр	1
61	RL 2000- 61	Выхлопная труба	1
62	RL 2000- 62	Ручка газа	1
63	RL 2000- 63	Фильтр	1
64	RL 2000- 64	Уплотнение	1
65	RL 2000- 65	Фланец	1

66	RL 2000- 66	Индикатор	1
67	RL 2000- 67	Кольцо Ø112X3.55	1
68	RL 2000- 68	Ручка	1
69	RL 2000- 69	Рычаг управления	1
70	RL 2000- 70	Контроль	1
71	RL 2000- 71	M10 Рычаг	1
72	RL 2000- 72	Клапан 3-8	1
73	RL 2000- 73	Рычаг цилиндра	1
74	RL 2000- 74	Крышка панели	1
75	RL 2000- 75	Гидравлическая помпа	1
76	RL 2000- 76	Клин	1
77	RL 2000- 77	Соединение	1
78	RL 2000- 78	Шестерня	1
79	RL 2000- 79	Соединение	1
80	RL 2000- 80	Клапан	1
80	RL 2000- 81	Манометр	1
82	RL 2000- 82	Ручка остановки двигателя	1
83	RL 2000- 83	Ручка газа	1
84	RL 2000- 84	Фиксатор цилиндра	1
85	RL 2000- 85	Фиксирующая пружина	1
86	RL 2000- 86	Наконечник	1
87	RL 2000- 87	Барабан	1
88	RL 2000- 88	M16X120 DIN 912 БОЛТ	2
89	RL 2000- 89	M20X55 DIN 933 БОЛТ	2
90	RL 2000- 90	M12X30 DIN 933 БОЛТ	8
91	RL 2000- 91	M6X30 DIN 933 БОЛТ	2
92	RL 2000- 92	M12X40 DIN 933 БОЛТ	6
93	RL 2000- 93	M10X45X26 DIN 931 БОЛТ	28
94	RL 2000- 94	M8X20 DIN 7991 БОЛТ	4
95	RL 2000- 95	M6X30 DIN 7991 БОЛТ	13
96	RL 2000- 96	M8X30 DIN 933 БОЛТ	23
97	RL 2000- 97	Гайка M8	44
98	RL 2000- 98	M6X55X18 DIN 931 БОЛТ	2
99	RL 2000- 99	M16 DIN 982 ГАЙКА	10

100	RL 2000- 100	M20 DIN 982 ГАЙКА	2
101	RL 2000- 101	M6 DIN 982 ГАЙКА	4
102	RL 2000- 102	M10 DIN 128 Шайба	65
103	RL 2000 -103	M12 DIN 128 Шайба	8
104	RL 2000- 104	M8 DIN 934 ГАЙКА	11
105	RL 2000- 105	M16 DIN 125 Шайба	8
106	RL 2000- 106	M10 DIN 982 ГАЙКА	4
107	RL 2000- 107	M8X30 DIN 912 БОЛТ	8
108	RL 2000- 108	M6X25 DIN 912 БОЛТ	20
109	RL 2000- 109	M6X30 DIN 912 БОЛТ	4
110	RL 2000- 110	M6X20 DIN 6921 БОЛТ	8
111	RL 2000- 111	M12X30 DIN 933 БОЛТ	2
112	RL 2000- 112	M6 DIN 128 WASHER	11
113	RL 2000- 113	Клапан ½- 3-8	2
114	RL 2000- 114	M10 DIN 982 ГАЙКА	12
115	RL 2000- 115	M8X20 DIN 933 БОЛТ	4
116	RL 2000- 116	M10X45 DIN 933 БОЛТ	24
117	RL 2000- 117	Кольцо Ø80X2,5	2
118	RL 2000- 118	Кольцо Ø35X1,5	3
119	RL 2000- 119	M12 DIN 934 ГАЙКА	1
120	RL 2000- 120	Хомут Ø10-Ø16 ММ	4
121	RL 2000- 121	M10 DIN 358 АУ БОЛТ	1
122	RL 2000- 122	Хомут Ø37-Ø40	1
123	RL 2000- 123	Адаптер 3-8 35ММ	1
124	RL 2000- 124	Адаптер 3-8- 30ММ	2
125	RL 2000- 125	Соединение 3-8 M18	6
126	RL 2000- 126	Патрубок 7-16- M18 90	5
127	RL 2000- 127	Соединение ½-	2
128	RL 2000- 128	Патрубок	1
129	RL 2000- 129	Соединение M18	1
130	RL 2000- 130	Соединение ½- M18	5
131	RL 2000- 131	Соединение ½- 7-8	2
132	RL 2000- 132	Соединение ½- M24	1
133	RL 2000- 133	Адаптер ½- 35ММ	1

134	RL 2000- 134	Трубка	1
135	RL 2000- 135	Трубка	1
136	RL 2000- 136	Т-трубка	1
137	RL 2000- 137	Трубка	1
138	RL 2000- 138	Трубка	1
139	RL 2000- 139	Трубка	1
140	RL 2000- 140	M18 VIBRATION LEAKAGE T INLET 90 DEGREES	1
141	RL 2000- 141	M18 BACK AND FORTH MOVEMENT	2
142	RL 2000- 142	M18 BACK AND FORTH MOVEMENT 90 DEGREES	8
143	RL 2000- 143	Трубка	1
144	RL 2000- 144	Трубка	1
145	RL 2000- 145	Патрубок M18	4
146	RL 2000- 146	Патрубок 7-8	2
147	RL 2000- 147	Шланг давления	1
148	RL 2000- 148	1-4 VIBRATION RELEASE T INLET	1
149	RL 2000- 149	M24 SUNCTION PUMP FILTER STRAIGHT INLET	1
150	RL 2000- 150	M24 SUNCTION PUMP FILTER INLET	1
151	RL 2000- 151	1- FILTER TANK RETURN	1
152	RL 2000- 152	Патрубок1-4	1
153	RL 2000- 153	Болт патрубка 1-4	1
154	RL 2000- 154	Фланец 1/2-	1
155	RL 2000- 155	Крышка с логотипом	1