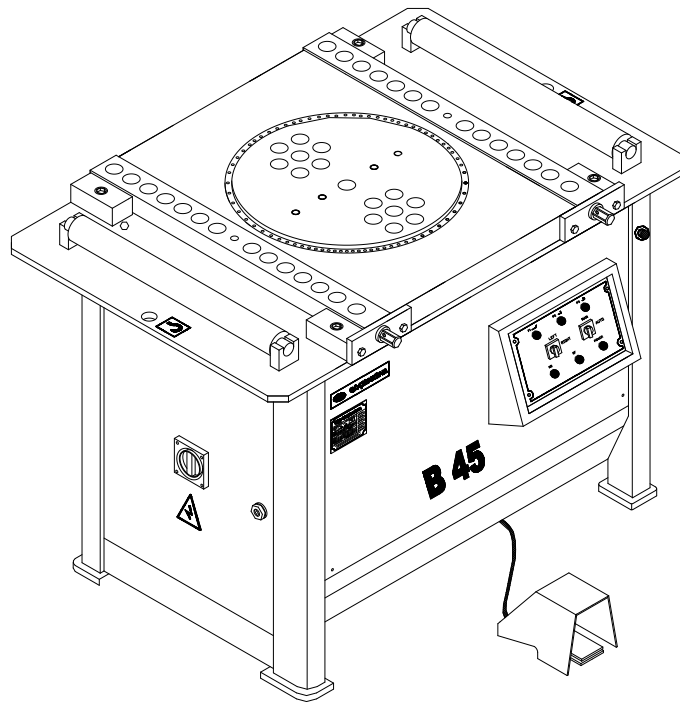
	Название	Станок для гибки арматурной стали (Руководство по эксплуатации и техническому обслуживанию)	Дата	14.01.2004
	Модель	В-45	Страниц	18

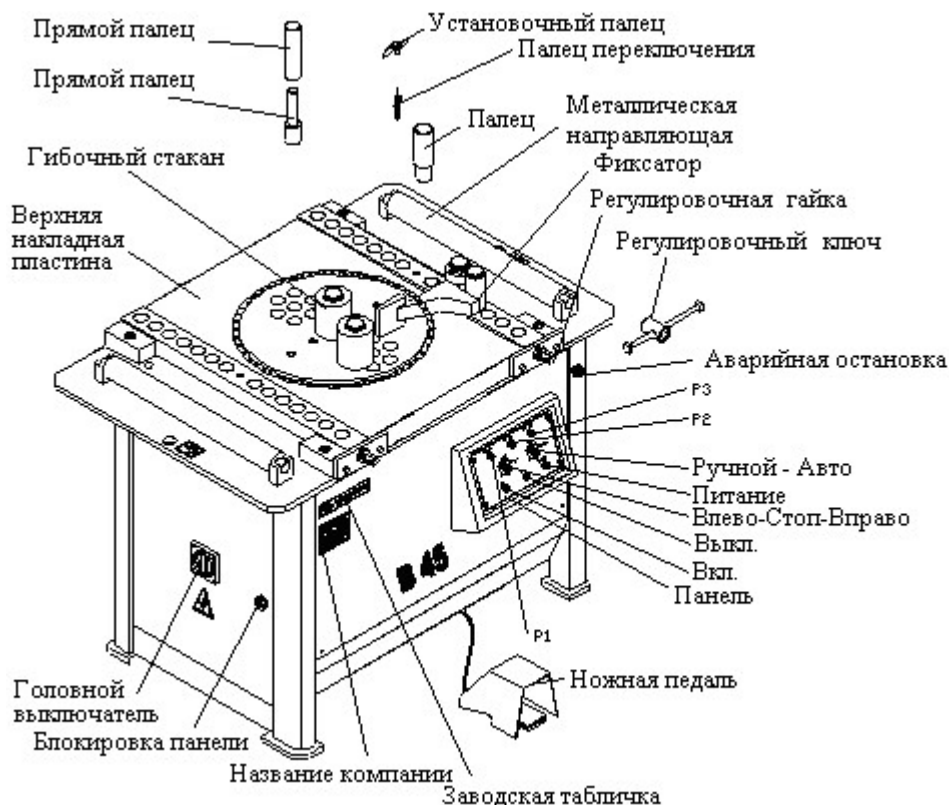


**СТАНОК ДЛЯ ГИБКИ АРМАТУРНОЙ СТАЛИ GMS B-45/BR-48
РУКОВОДСТВО ПО ЭКСПЛУАТАЦИИ И ТЕХНИЧЕСКОМУ
ОБСЛУЖИВАНИЮ**



GÖÇMAKSAN





Общая информация

Назначение и устройство станка для гибки арматурной стали В-45 предусматривает гибку только пруткового материала. Никакие другие операции не разрешаются. Для повышения эффективности эксплуатации станка В-45, а также эффективности работы оператора, его следует расположить таким образом, чтобы обеспечить удобную работу на нем. Поэтому, место работы станка должно находиться недалеко от места хранения конструкционной стали, и для большего удобства должно находиться под навесом. Мы рекомендуем расположить верстаки по обе стороны от станка. Длина верстака должна быть больше длины материала, который подлежит операции гибки. При обеспечении опоры материала на верстаки, оператор получает возможность гнуть любые виды материала без необходимости поднимать их и переворачивать, что дает возможность более эффективной работы оператора.

Важные замечания.

- перед началом работы со станком внимательно ознакомьтесь с данной Инструкцией по эксплуатации и техническому обслуживанию.
- К работе со станком допускаются только квалифицированные работники.
- Отключить подачу питания перед тем, как проводить проверки, обслуживание, смазку и/или регулировки.
- Соблюдать указания, приведенные в данной Инструкции по эксплуатации и техническому обслуживанию.

1. УСТАНОВКА.

- 1.1 Установить станок горизонтально на ровной твердой площадке (Рис.1).
- 1.2 Квалифицированному электрику осуществить все необходимые подключения.

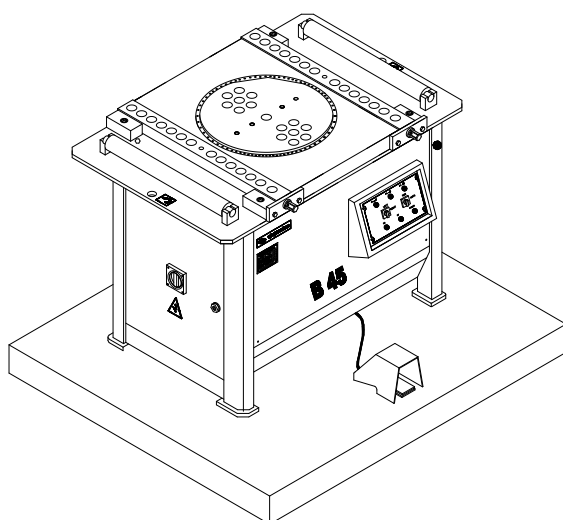
Замечание: Подключение электропитания.

- 1.3 Подключить кабель питания сечением 5x4мм² к сети подачи питания.
- 1.4 Для обеспечения безопасности станок следует заземлить.

Заземление: Следовать приведенным ниже указаниям:

Подсоединить один конец кабеля заземления к медному проводу (минимум 16 мм) для обеспечения надежной электропроводности. Другой конец кабеля подключается к электропроводящей трубке, вкопанную в землю на достаточную глубину (предпочтительно во влажный грунт), или к медной пластине вкопанной как можно глубже в землю.

РИСУНОК 1



2. ПУСК

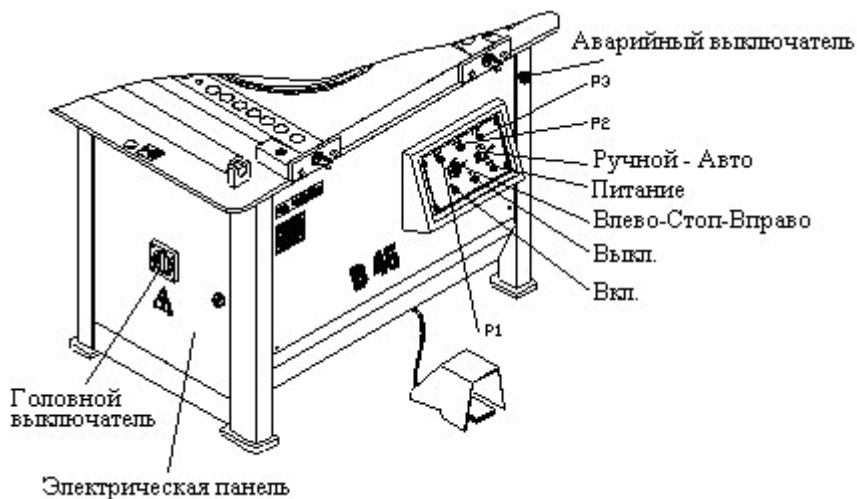
2.1 Проверить и убедиться, что станок установлен в соответствии с инструкциями. Убрать все детали (включая гибочные приспособления) с с верхней пластины станка.

2.2 Установить переключатель **Влево-Стоп-Вправо** либо в положение **Влево**, либо **Вправо**, а переключатель **Ручной-Авт** в положение **Ручной**. Нажав вниз ножную педаль, определить направление вращения двигателя.

Замечание: Вращение вправо – это по часовой стрелке, а вращение влево – это против часовой стрелки, если наблюдать его с передней стороны станка (со стороны панели управления). Если направление вращения двигателя не соответствует установленному переключателем, то это значит, что перекинуты наоборот фазы питания. Такая ситуация является не опасной для оператора станка. В таких случаях вы можете перевернуть переключатель управления (**Влево-Стоп-Вправо**) в положение **Влево** или **Вправо**, или квалифицированный электрик может подключить питание к противоположным терминалам.

Регулировки процесса гибки начинайте после определения направления вращения.

РИСУНОК 2 Кнопки управления.



2. ТЕХНИЧЕСКИЕ ХАРАКТЕРИСТИКИ.

2.1 Способность к изгибанию

Предел прочности	Диаметр/Изгибаемая Деталь				
45 кг/мм ²	Ø45x1	Ø30x2	Ø18x4	Ø16x5	Ø14x6
65 кг/мм ²	Ø36x1	Ø26x2	Ø18x3	Ø16x4	Ø12x7
85 кг/мм ²	Ø32x1	Ø20x2	Ø14x4	Ø12x6	Ø10x8

Габариты

Ширина: 850 мм

Длина: 1100 мм

Высота: 850 мм

Вес: 490 кг

Характеристики мотора:

Мощность

4 кВт

Скорость

1400 мин⁻¹

Напряжение:

380 В

Частота

50 Гц

3. ПРИСПОСОБЛЕНИЯ И ИНСТРУМЕНТЫ, ПОСТАВЛЯЕМЫЕ В КОМПЛЕКТЕ СО СТАНКОМ.

- Палец – 5 шт.
- Палец для гибки рамок – 1 шт.
- Прямой палец – 1 шт.
- Гибочный стакан – 5 шт.
- Регулировочный ключ. 1 шт.
- Палец переключения – 1 шт.
- Фиксатор – 1 шт.

Правильное расположение конструкционной арматуры на станке.

РИСУНОК 3 Правильное расположение рабочего материала при гибке с помощью гибочного стакана.

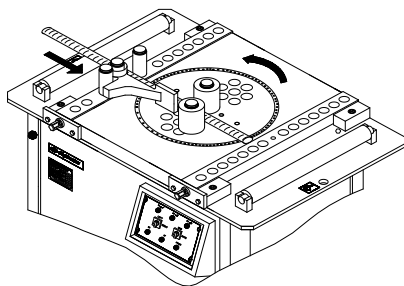


РИСУНОК 4 Правильное расположение рабочего материала при гибке с помощью фиксатора.

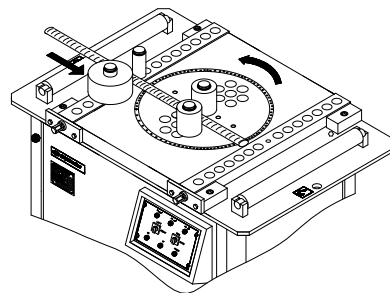


РИСУНОК 5 Правильное расположение рабочего материала при групповой гибке с помощью гибочных стаканов.

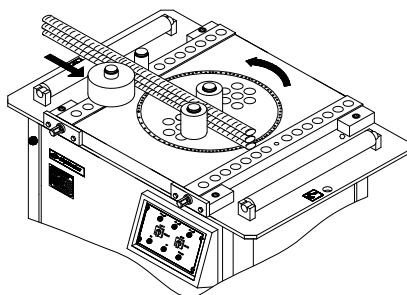
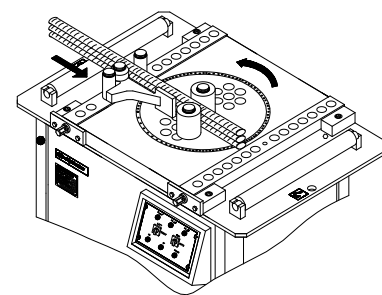


РИСУНОК 6 Правильное расположение рабочего материала при множественной гибке с помощью фиксатора.



Неправильное расположение конструкционной арматуры на станке.

РИСУНОК 7 Неправильное расположение единичной арматуры при гибке с помощью гибочных стаканов.

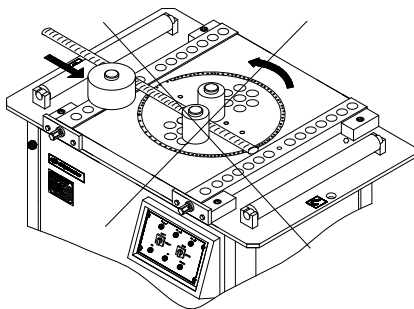


РИСУНОК 8 Неправильное расположение единичной арматуры при гибке с помощью фиксатора.

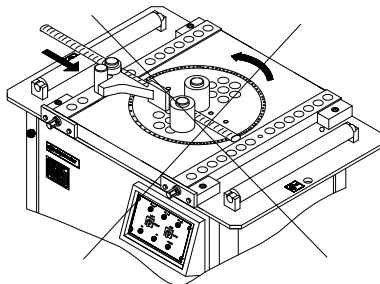


РИСУНОК 9 Неправильное расположение единичной арматуры при гибке с помощью гибочных стаканов.

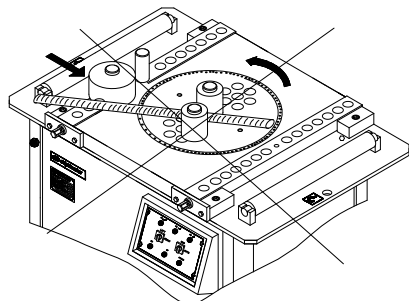


РИСУНОК 10 Неправильное расположение единичной арматуры при гибке с помощью гибочных стаканов.

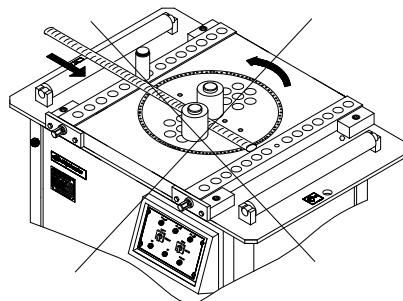


РИСУНОК 11 Неправильное расположение нескольких единиц арматуры при гибке с помощью гибочных стаканов.

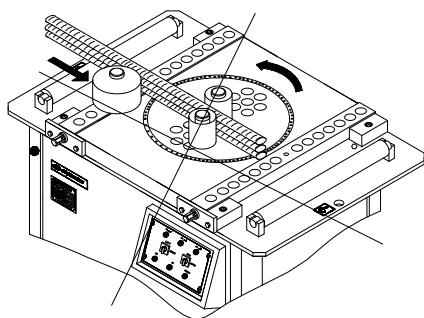


РИСУНОК 12 Неправильное расположение нескольких единиц арматуры при гибке с помощью фиксатора.

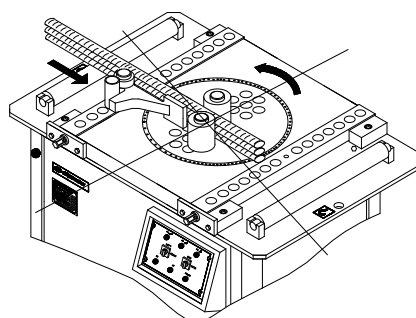
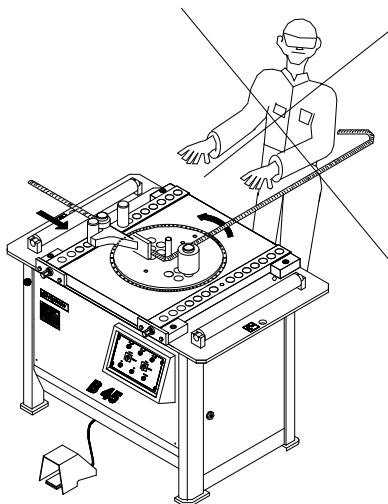


РИСУНОК 13



4. РУКОВОДСТВО ПО ОБЕСПЕЧЕНИЮ БЕЗОПАСНОЙ И ЭФФЕКТИВНОЙ РАБОТЫ

- ▼ Людям не разрешается стоять напротив станка во время процесса гибки. Они должны находиться на расстоянии от станка. (Рис. 13)
- ▼ Убрать с рабочей поверхности станка все посторонние предметы, как, например, молотки, топоры, рулетки, штангенциркули, рычаги и все аналогичные инструменты, используемые в работе с гибочными станками, за исключением материала, которые подлежат гибке.
- ▼ Запрещается работать на влажном станке.
- ▼ Не производить гибку материалов, размеры и качество которых не соответствуют тем, которые указаны на заводской табличке.
- ▼ При одновременной гибке нескольких единиц материала, расположить пруты один над одним в количестве, указанном на заводской табличке, закрепить их фиксатором или гибочными стаканами, а затем произвести гибку. Не производить множественную гибку прутков в количестве, превосходящем указанное. (Рис. 11 и 12)
- € Запрещается работать на станке при открытой крышке электрической панели.
- € Запрещается производить регулировку электрических параметров во время работы.
- € Запрещается эксплуатировать станок при отсутствии заземления.
- ▼ Запрещается работать на станке при снятых защитных кожухах.
- ▼ Запрещается работать на станке лицам не имеющим соответствующей квалификации.
- ▼ Не эксплуатировать станок при отсутствии смазки.
- ▼ Не снимать таблички, закрепленные на станке и содержащие предупреждающую информацию.
- ▼ Не использовать запасные части и оборудование, другого производства, а не Gostmaxap.
- ▼ Запрещается производить гибку с использованием, гнутаго, деформированного и имеющего повреждения оборудования, а также с использованием стаканами с расточенным внутренним диаметром.
- ▼ Запрещается производить гибку неправильно располагая прутки (Рис. 7, 8, 9, 10, 11 и 12)
- ▼ Запрещается использовать сжатый воздух для очистки машины.
- € В случае необходимости открыть крышку электрической панели, убедиться, что головной выключатель выключен.
- ▼ Надежно закреплять рабочий материал в станке. Разрешенные способы расположения материала с использованием фиксатора, гибочных стаканов и пальцев указаны на Рис. 3, 4,5 и,6.

5. ГАРАНТИЯ.

Производитель гарантирует выполнение своих гарантийных обязательств только в случае, если пользователь выполняет следующие условия:

- ▼ выполняет все мероприятия по обеспечению сохранности оборудования:
- ▼ выполняет все предупреждающие указания:
- € не эксплуатирует станок без заземления;
- ▼ не производит замену вышедшие из строя детали и узлы станка деталями и узлами других производителей, кроме производства Gostmaxap;
- ▼ выполняет требования техники безопасности.
- ▼ выполняет инструкции, приведенные в Руководстве по обеспечению безопасной и эффективной работы.
- ▼ Выполняет требования по установке станка.

- ▼ выполняет требования погрузки, транспортировки и разгрузки станка.
- ▼ К работе на станке допускается только квалифицированный персонал.
- ▼ Соблюдает требования относительно размеров и качества рабочего материала, которые указаны на заводской табличке.
- ▼ Использует станок только в соответствии с его производственным назначением.
- € Подключение к сети осуществляется только квалифицированными электриками.
- ▼ Не эксплуатирует станок в случаях, когда какие-нибудь его узлы были демонтированы.
- € Не производит замену мотора.
- ▼ Соблюдает инструкции по надлежащему проведению технического обслуживания.
- ▼ Не предпринимает попыток по гибке рабочего материала превышающего по размерам указанных величин.
- ▼ Выполняет инструкции по правильному расположению рабочего материала на станке.

6. МЕРОПРИЯТИЯ ПО ОБЕСПЕЧЕНИЮ БЕЗОПАСНОСТИ.

6.1 Спецодежда.

- защитные шлемы;
- защитные очки;
- ботинки со стальными носками;
- перчатки

Использовать указанные выше средства индивидуальной защиты при работе на станке. Следует иметь в виду, что в противном случае вы подвергаете себя риску ранений таких, как, например, порезы рук или защемление рук.

6.2. Рабочая одежда

Ниже приведены некоторые примеры личных вещей и видов одежды, которые НЕ ПОДХОДЯТ для работы на станке и могут создать угрозу ранения или защемления: длинные волосы, платья с длинными рукавами, личные медальоны или ювелирные украшения, длинные рабочие фартуки, и т.п.

7. ТРАНСПОРТИРОВКА

Для перемещения подъема станка используйте вилочный подъемник и/или передвижной или козловый кран. Вилочный подъемник используется только тогда, когда станок находится в своем контейнере. При установке станка в контейнер необходимо поместить под станком деревянные лаги таким образом, чтобы колеса не касались днища, или же необходимо будет демонтировать колеса. Для подъема станка применяются троса, цепи и/или полиэфирные тали с полиспастом. Для подъема станка без контейнера должны быть задействованы его рымы и крюк крана. Работы по подъему проводятся опытными работниками, или подрядчики.

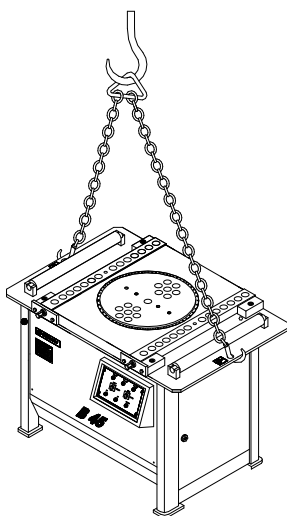
Предупреждение!

При перемещении станка избегать вибрации. Не перемещать его под дождем и во влажных условиях. Пожалуйста, сообщайте производителю о всех поврежденных или утерянных во время транспортировки станка деталях.

- максимально использовать возможности транспортного и подъемного оборудования на свое усмотрение.
- При подъеме станка учитывать расположение его центра тяжести.

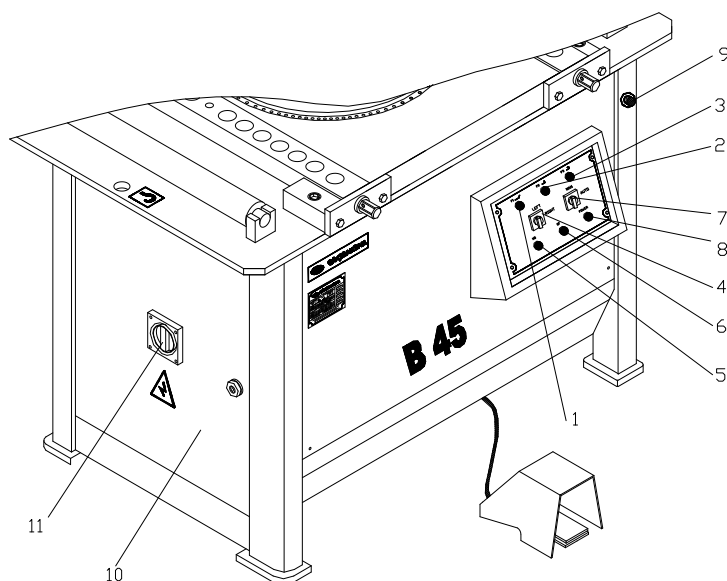
Замечание: Выполнять все инструкции информационных и предупреждающих табличек на станке.

РИСУНОК 14



8. ПРОВЕРКИ И РЕГУЛИРОВКИ

РИСУНОК 15



№	КНОПКА	НАЗНАЧЕНИЕ
1	P1	Устанавливает режим регулировки процесса отгибки железобетонной арматуры, работающей на изгиб
2	P2	Устанавливает режим регулировки процесса угловой гибки.
3	P3	Устанавливает режим регулировки процесса гибки крюков.
4	Влево-Стоп-Вправо	Переключает направление вращения станка влево и вправо.
5	Вкл	Пуск станка
6	Выкл	Остановка станка
7	Ручной-Авто	Переключает автоматический или ручной режим управления станком
8	Питание (светодиод)	Указывает, что станок включен при нажатии кнопки ВКЛ
9	Аварийная остановка	Останавливает работу станка в аварийных ситуациях, отключая его от сети питания.
10	Панель питания	Это такое устройство, которое обеспечивает и управляет подачей питания на станок.
11	Главной выключатель	Это перекидной выключатель подачи питания на станок (0 – означает, что станок выключен, 1 – включен)

8.1 Регулировка тепловой защиты и автомат защиты цепи мотора.

Он отрегулирован производителем на 10 А для мотора мощностью 3 кВт и скоростью 1500 мин⁻¹. Эту регулировку не изменять. Автомат защиты цепи мотора устанавливается на моторе для того, чтобы прервать подачу питания и не повредить станок в случаях чрезмерного повышения силы тока. В таких случаях для повторного пуска станка, перевести автомат в положение 1. Ни при каких обстоятельствах не допускается демонтаж автомата защиты.

8.2 Гибка крюков (P3)



Станок оснащен тремя пальцами переключения одинаковой длины, установленными на гибочном диске. Нажать кнопку P3 на панели управления. Перевести переключатель в положение РУЧНОЙ и проверить направление вращения. После проведения этих (чем ближе палец проверок, выставить необходимый угол гибки путем перемещения пальца переключения в отверстия регулировка угла на гибочном диске (чем ближе палец к надписи SWITCH (Переключение), тем угол гибки, и наоборот). (Рис. 16). После завершения регулировок, надеть гибочный стакан, подходящий по размеру к диаметру конструкционной арматуры на этот палец. Установить другой палец переключения в одно из отверстий на гибочном диске и надеть один из гибочных стаканов на этот палец таким образом, чтобы обеспечит необходимый зазор, подходящий к толщине арматуры, подлежащей гибке. Положить арматуру на станок, и, в зависимости от толщины материала, установить фиксатор или гибочный стакан (если толщина арматуры соответственно меньше или больше 16 мм). Вставить гибочный палец в одно из отверстий в перфорированном кронштейне. Затем установить гибочный диск на этот кронштейн напротив конструкционной арматуры для того, чтобы избежать ранений во время обратной подачи арматуры после осуществления операции гибки (Рис. 3, 4, 5, 6). Завершить процесс регулировки путем медленного перемещения кронштейна вперед – назад с помощью регулировочного ключа для того, чтобы обеспечить параллельность арматуры поверхности станка (Рис. 3, 4, 5, 6). При проведении серийных операций гибки, установить станок в режим АВТО.

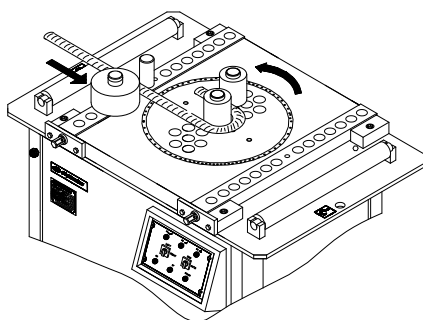
Замечание: Гибочный диск, в РУЧНОМ режиме продолжает вращаться до тех пор, пока нажата ножная педаль и останавливается только после того, как возвращается в исходное положение после завершения операции. Если станок работает в режиме АВТО, гибочный диск начинает операцию гибки при однократном нажатии педали и останавливается только после того, как возвращается в исходное положение после завершения операции. Кроме того, в режиме АВТО, гибочный диск можно остановить, если удерживать педаль в нажатом положении во время его возвращения в исходное положение после завершения операции гибки. При отпускании педали, он продолжает свое вращение до остановки в нулевом положении.

Для изменения регулировок, необходимо подождать пока станок не завершит операцию и остановится. Для проведения регулировок, использовать кнопки P1, P2 и P3. В противном случае, изменение параметров предыдущей регулировки невозможно будет изменить.

Предупреждение! Применять гибочные приспособления, размеры которых как минимум в пять раз больше диаметра обрабатываемого материала.

Подождать пока станок не завершит операционный цикл и остановится, и нажать кнопку P1, P2 или P3 для того, чтобы изменить предыдущие установки. В противном случае Вы не сможете их изменить, только путем нажатия указанных кнопок.

РИСУНОК 16

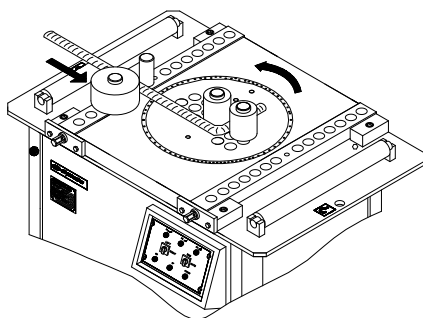


8.3 Угловая гибка (P2)



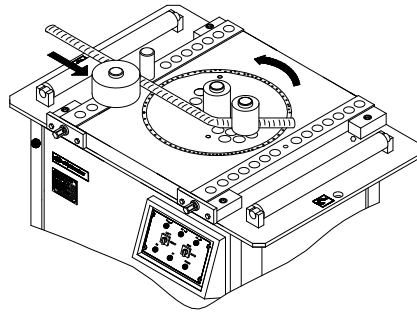
Нажать кнопку P2 на панели управления, и, для проведения регулировок, повторить все указания, приведенные в предыдущем параграфе (8.2 Гибка крюков).

РИСУНОК 17



Нажать кнопку P1 на панели управления и, для проведения регулировок, повторить все указания, приведенные в предыдущем параграфе (8.2 Гибка крюков).

РИСУНОК 18



8.5 Гибка рамок

Произвести первую регулировку параметров операции для гибки концевой части арматуры для гибки рамки, таким образом, чтобы угол гибки был 135° . Для этого следовать указаниям Параграфа 8.1. Затем перевести регулировочный рычаг в положение «Bending» (Гибка), и произвести вторую регулировку параметров так, чтобы установить угол гибки 90° . После завершения регулировки осуществить процесс гибки рамки следуя последовательности операции, приведенной на **Рисунках 19, 20, 21, 22, 23, 24, 25 и 26**.

Замечание: Использовать гибочный стакан, палец, палец для гибки рамок или прямой палец, размеры которых как минимум в пять раз превышают диаметр обрабатываемой арматуры.

Замечание: Использовать фиксатор для закрепления арматуры для гибки рамки.

РИСУНОК 19

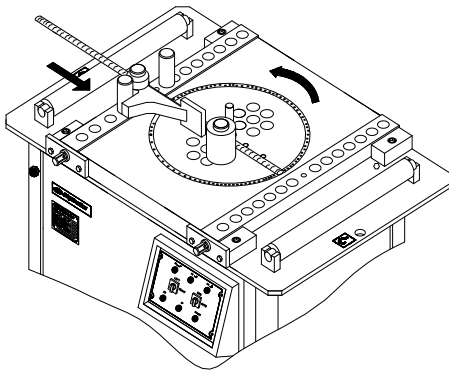


РИСУНОК 20

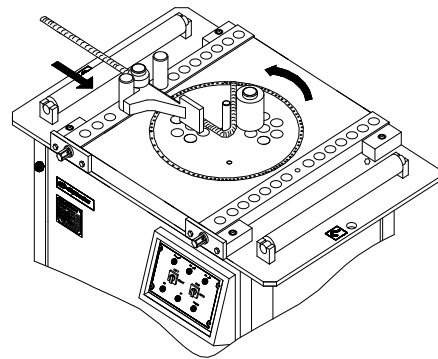


РИСУНОК 21

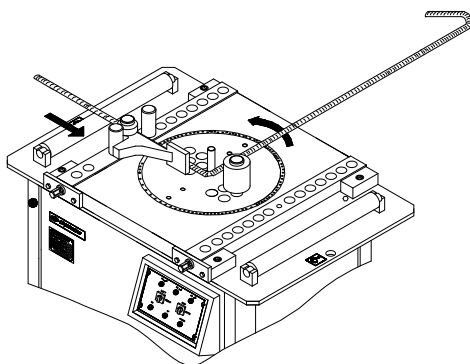


РИСУНОК 22

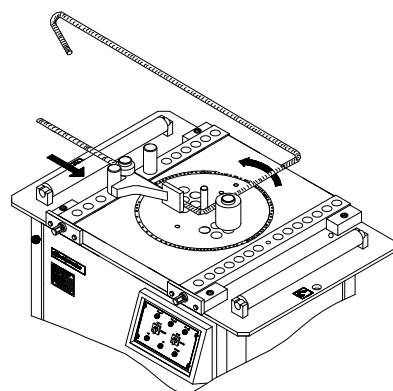


РИСУНОК 23

РИСУНОК 24

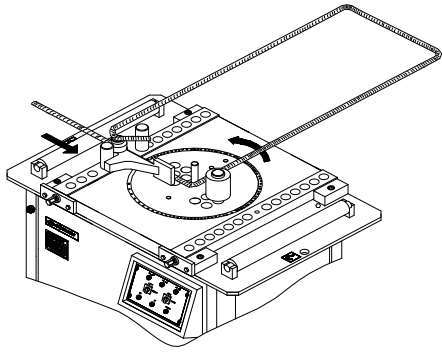


РИСУНОК 25

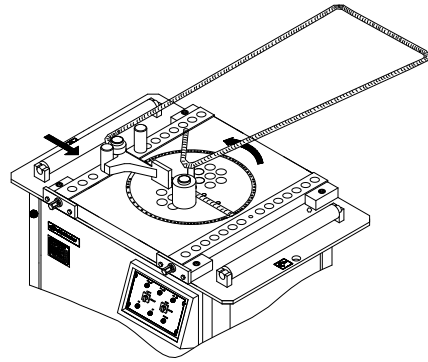
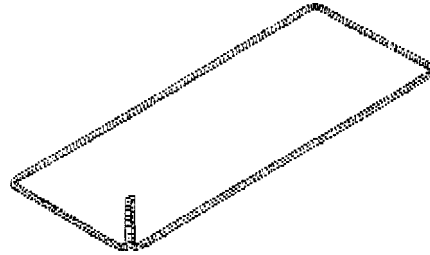
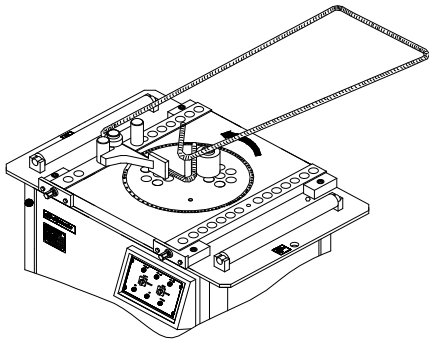


РИСУНОК 26



ВНИМАНИЕ! В случае аварии в сети питания и необходимости открыть крышку электрической панели, убедиться, что головной выключатель находится в положении ВЫКЛЮЧЕНО. Ремонт проводит только квалифицированный электрик.

9. ТЕХНИЧЕСКОЕ ОБСЛУЖИВАНИЕ И СМАЗКА.

Следует иметь в виду, что надлежащее техническое обслуживание необходимо для продления срока службы станка, и обеспечения безопасности проведения операций по гибке. Мы рекомендуем пользователям ввести систему контроля и технического обслуживания станка. В случае необходимости обращайтесь к приведенным ниже указаниям.

Ежедневный уход

- Щеткой тщательно убрать пыль и опилки;
- Если станок работает на открытом воздухе, обеспечить наличие навеса;
- Использовать щетки для очистки поверхности станка;
- Проверять отсутствие нестандартного шума при работе станка.

Еженедельный уход

- Осушить, очистить и нанести смазку на металлические рабочие детали;
- Очистить регулировочный рычаг и нанести смазку.

Ежемесячное обслуживание

- Проверить состояние гибочных пальцев и листового металла. Заменить деформированные и треснутые детали.
- Проверить коробку передач на отсутствие течей.
- Проверить пальцы переключения на предмет отсутствия деформации.

Обслуживание каждые два месяца

- проверить и подтянуть все гайки и болты на станке.

ЕЖЕГОДНОЕ ОБСЛУЖИВАНИЕ

- заменить масло в коробке передач;
- проверить и, в случае необходимости, поврежденные и вышедшие из строя детали.

10. Поиск неисправностей.

В приведенной ниже таблице по поиску неисправностей указаны виды поломок, ошибок и/или неисправностей, которые возможны при эксплуатации станка.

Внимание! В случае необходимости открыть крышку электрической панели для поиска неисправностей, прежде всего, отключить подачу питания путем перевода головного выключателя в положение (0). Посторонним лицам, кроме квалифицированного электрика, запрещается производить проверки и/или ремонт электрической панели.

№	Симптомы	Возможные причины	Метод устранения
1	Станок не работает	<p>1. Перебой в подаче питания и/или закорочены фазы.</p> <p>2. Кнопка аварийной остановки находится во включенном положении.</p> <p>3. Защитный выключатель в положении выключено.</p> <p>4. Переключатель Влево-Стоп-Вправо замкнут.</p> <p>5. Крышка электрической панели в открытом состоянии или неплотно закрыта.</p>	<p>1. Проверить подачу питания и провода.</p> <p>2. Проверить кнопку. Если она находится в замкнутом состоянии, то для того, чтобы разомкнуть ее, повернуть ее по направлению стрелки.</p> <p>3. Проверить защитный выключатель. Если он разомкнут, перевести его в положение (1).</p> <p>4. Проверить переключатель. Если он в положении СТОП, повернуть его вправо или влево.</p> <p>5. Проверить крышку панели.</p>
2	Гибочный диск не останавливается.	<p>1. Палец переключения согнут, либо сломан.</p> <p>2. Отсутствуют установочный палец и палец переключения.</p> <p>3. Реле переключения направления вышли из строя.</p>	<p>1. Проверить состояние пальцев и заменить деформированные и/или сломанные.</p> <p>2. Проверить состояние пальцев. В случае их отсутствия – установить.</p> <p>3. Проверить реле.</p>
3	Постоянно срабатывает защитный переключатель.	<p>1. Вышел из строя диод.</p> <p>2. Перегорел мотор.</p> <p>3. Станок гнет материал диаметром, превышающим его возможности.</p> <p>4. Короткое замыкание в цепи питания.</p> <p>5. Перегорел трансформатор.</p> <p>6. Короткое замыкание или повреждение кабелей питания.</p>	<p>1. Проверить диод.</p> <p>2. Проверить мотор.</p> <p>3. Проверить материал на его соответствие информации о видах и размерах материала, приведенной на заводской табличке.</p> <p>4. Проверить фазы цепи питания.</p> <p>5. Проверить трансформатор.</p> <p>6. проверить кабели и их разъемы</p>
4.	Станок не осуществляет операцию, невзирая на то, что педаль нажата.	<p>1. Выключена вилка.</p> <p>2. Педаль в неисправном состоянии.</p> <p>3. Реле электрической системы вышли из строя.</p>	<p>1. Проверить вилку.</p> <p>2. Проверить педаль на исправность.</p> <p>3. Проверить реле электрической системы.</p>
5	Не срабатывает аварийная остановка станка.	<p>1. Реле системы аварийной остановки вышло из строя.</p> <p>2. Не подключены кабели.</p>	<p>1. Заменить реле системы аварийной остановки.</p> <p>2. Проверить состояние разъемов кабелей.</p>
		1. Износ подшипников.	1. Проверить состояние подшипников

6	Наличие нехарактерного шума.	<p>4. Масло отсутствует в коробке передач.</p> <p>5. Закорочена фаза в цепи подачи питания.</p> <p>6. На станке обрабатываются материалы, превышающие его возможности.</p> <p>7. Не отпущен тормоз электромагнитного мотора или происходит касание поломанного вкладыша.</p>	<p>4. Проверить уровень масла.</p> <p>5. Проверить фазы.</p> <p>6. Проверить соответствие обрабатываемых материалов спецификациям, приведенным на заводской табличке.</p> <p>7. Проверить работоспособность тормоза и вкладышей.</p>
7	Протекание масла из станка	<p>1. Не установлена вентиляционная пробка в коробке передач.</p> <p>2. Протекание по кольцевой прокладке уплотнения мотора.</p> <p>3. Прослаблены крепежные болты коробки передач.</p>	<p>1. Проверить наличие пробки.</p> <p>2. Проверить состояние мотора со стороны вентилятора. Заменить уплотняющую прокладку, в случае необходимости.</p> <p>3. Проверить и подтянуть все болты крепления.</p>

Примечание: В случае остановки станка путем нажатия кнопки аварийной остановки, для того, чтобы освободить зажатый рабочий материал, нажать и отпустить аварийный край педали. Перед этим, для того, чтобы разблокировать аварийный тормоз, повернуть кнопку в сторону указанной на ней стрелки. В случае аварийной ситуации, одного нажатия на аварийный край педали будет достаточно для того, чтобы остановить станок. При повторном нажатии, станок начнет вращаться в противоположном направлении.

PARTS LIST

No	PART NUMBER	PART NAME	UNIT
1	B45-01	HOUSING	1
2	B45-02	TABLE PLATE	1
3	B45-03	GMS 25 REDUCER	1
4	B45-04	Motor 3 kW 1500 RPM	1
5	B45-05	WEDGE 8x7x50 DIN 6885	1
6	B45-06	M8 SPRING WASHER DIN 1440	4
7	B45-07	M8x35 BOLT DIN 933	4
8	B45-08	M20 SPRING WASHER	6
9	B45-09	M20x50 BOLT DIN 931	6
10	B45-10	M12 SHIM	4
11	B45-11	M12x35 BOLT DIN 933	4
12	B45-12	SENSOR	2
13	B45-13	M5x15 BOLT DIN 84	2
14	B45-14	CONNECTION THRUST 1	4
15	B45-15	CONNECTION THRUST 2	4
16	B45-16	M16 SPRING WASHER DIN 1440	16
17	B45-17	M16x60 BOLT	16
18	B4518	BRACKET THRUST	4
19	B45-19	ADJUSTMENT SCREW	4
20	B45-20	HEAD BRACKET THRUST	4
21	B45-21	M12 SPRING WASHER DIN 1440	8
22	B45-22	M12x40 BOLT DIN 933	8
23	B45-23	ADJUSTMENT NUT	4
24	B45-24	M8x10 BOLT	4
25	B45-25	ADJUSTMENT KEY	1
26	B45-26	BENDING DISC	1
27	B45-27	16x12x45 WEDGE DIN 6885	1
28	B45-28	ZERO ADJUSTMENT PIN	1
29	B45-29	60 BENDING SLEEVE	2
30	B45-30	80 BENDING SLEEVE	1
31	B45-31	110 BENDING SLEEVE	1
32	B45-32	150 BENDING SLEEVE	1
33	B45-33	180 BENDING SLEEVE	1
34	B45-34	PANEL LOCK	1
35	B45-35	PANEL COVER	1
36	B45-36	KEY	1

MALZEME LİSTESİ

No	Parça Numarası	Parça Adı	Adet
37	B45-37	ELECTRIC PANEL COVER	1
38	B45-38	M6x15 BOLT	4
39	B45-39	REAR PROTECTIVE COVER	1
40	B45-40	M6x15 BOLT DIN 6922	4
41	B45-41	BELOW PROTECTIVE COVER	1
42	B45-42	PIN	5
43	B45-43	SWITCH PIN	6
44	B45-44	RETAINER	1
45	B45-45	STRAIGHT PIN	1
46	B45-46	STIRRUP PIN	1
47	B45-47	MIDDLE PROTECTIVE COVER	1
48	B45-48	FOOT PEDAL	1
49	B45-49	HEAD MAINTANACE COVER	1
50	B45-50	M6x30 BOLT DIN7991	4
51	B45-51	EMERGENCY STOP	2
52	B45-52	CONTROL PANEL	1
53	B45-53	P1 BUTTON	1
54	B45-54	P2 BUTTON	1
55	B45-55	P3 BUTTON	1
56	B45-56	On BUTTON	1
57	B45-57	Off BUTTON	1
58	B45-58	Power BUTTON	1
59	B45-59	MAN AUTO SWITCH	1
60	B45-60	LEFT / RIGHT	1
61	B45-61	M6x10 BOLT	4
62	B45-62	STEEL SLIDING ROLLER	2

