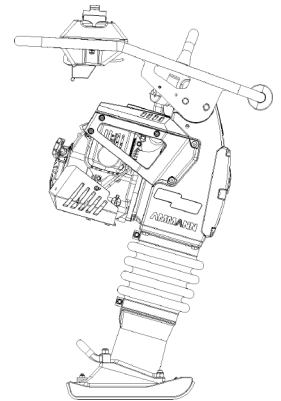
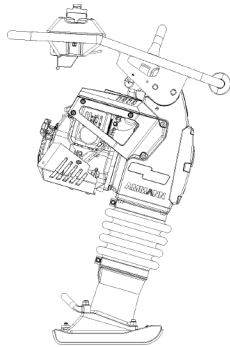


Spare parts catalogue
Ersatzteilkatalog
Catalogue de pièces détachées

ATR 60C
Honda GX100RT

Serial Nr. 12805494-





Herzlichen Glückwunsch zum Kauf einer Ammann Baumaschine.

Die Qualität dieses Gerätes, das sich durch einfache Bedienung und Wartung auszeichnet, ist auf die langjährige Erfahrung der Firma Ammann im Maschinenbau zurückzuführen. Um Störungen durch unsachgemässe Bedienung und Wartung zu verhindern, bitten wir Sie, die Betriebsanleitung genau durchzulesen und für ein späteres Nachschlagen aufzubewahren.

Mit freundlichen Grüßen
Ammann Schweiz AG

We congratulate you on your purchase of Ammann construction machine.

The quality of this equipment, which is characterised by its easy operation and maintenance, is based on years of experience of Ammann in engineering. Please read the Operating manual carefully in order to prevent any damages incurred by incorrect operation and maintenance, and keep it in a safe place for future use.

Kind regards,
Ammann Schweiz AG

Nous vous félicitons d'avoir acquis une machine de construction de marque Ammann.

La qualité de cet équipement qui se démarque par sa simplicité en matière de manipulation et de maintenance émane des nombreuses années d'expérience de la société Ammann dans le domaine de l'industrie mécanique. Veuillez lire attentivement le présent Manuel Utilisateur afin d'éviter les pannes et défauts dus à une mauvaise manipulation ou à une mauvaise maintenance. Veuillez à toujours conserver le Manuel Utilisateur pour une éventuelle consultation future.

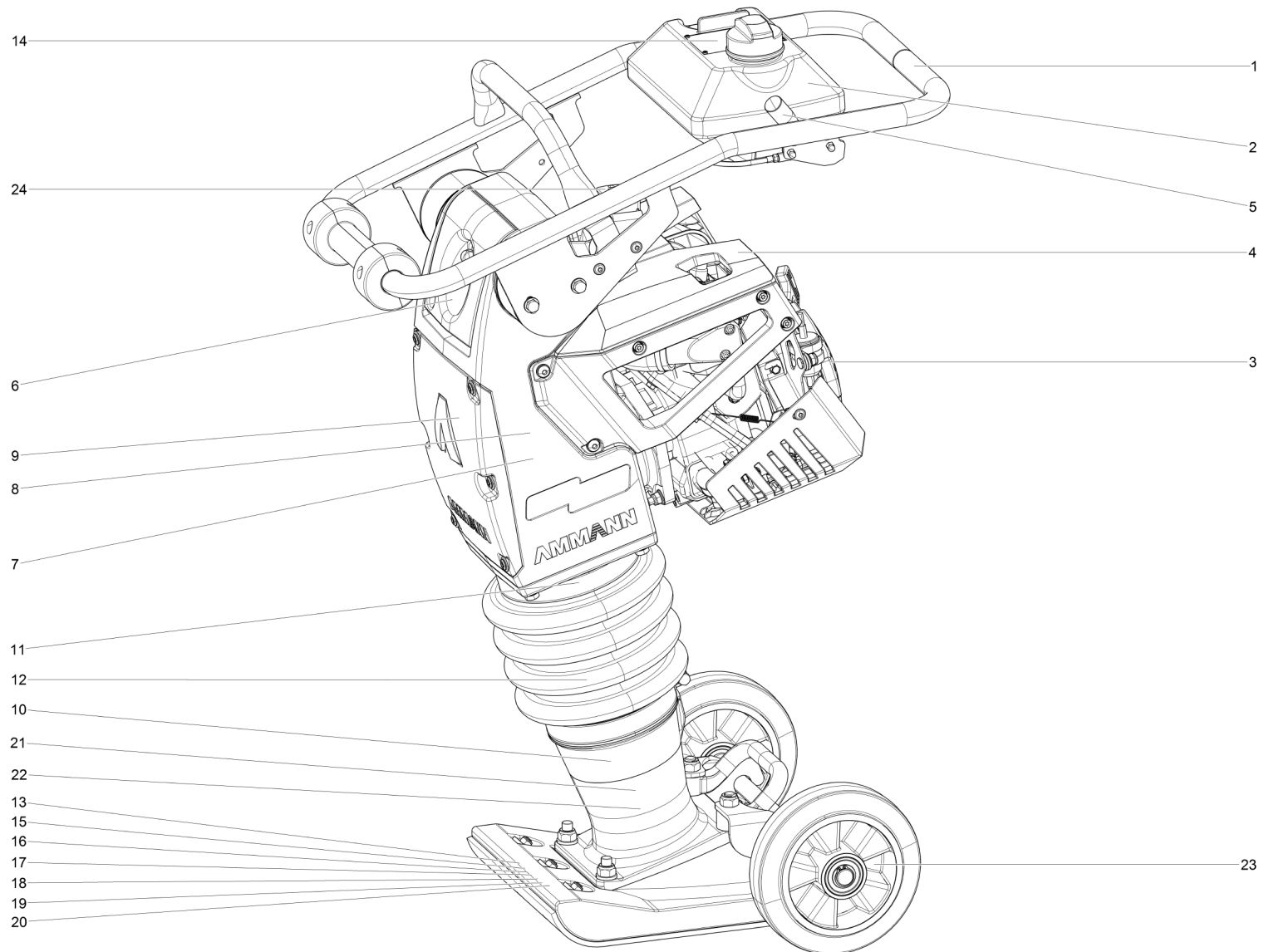
Cordialement
Ammann Schweiz AG

| | Bezeichnung | Description | Designation |
|----------------|--|-------------------------------------|---|
| 001 | ATR60/68C Holding bow | ATR60/68C Haltebügel | ATR60/68C Étrier de blocage |
| 001-001 | ATR60/68C S/N 12805494- | ATR60/68C S/N 12805494- | ATR60/68C S/N 12805494- |
| 002 | ATR60/68C Fuel tank | ATR60/68C Kraftstofftank | ATR60/68C Réservoir de carburant |
| 002-001 | ATR60/68C S/N 12805494- | ATR60/68C S/N 12805494- | ATR60/68C S/N 12805494- |
| 003 | ATR60/68C Engine | ATR60/68C Motor | ATR60/68C Moteur |
| 003-001 | ATR60/68C S/N 12805494- | ATR60/68C S/N 12805494- | ATR60/68C S/N 12805494- |
| 004 | ATR60/68C Panels | ATR60/68C Verkleidungen | ATR60/68C Revêtements |
| 004-001 | ATR60/68C S/N 12805494- | ATR60/68C S/N 12805494- | ATR60/68C S/N 12805494- |
| 005 | ATR60/68C Bowden control cable | ATR60/68C Bowdenzug | ATR60/68C Cable de commande |
| 005-001 | ATR60/68C S/N 12805494- | ATR60/68C S/N 12805494- | ATR60/68C S/N 12805494- |
| 006 | ATR60/68C Air filter | ATR60/68C Luftfilter | ATR60/68C Filtre à air |
| 006-001 | ATR60/68C S/N 12805494- | ATR60/68C S/N 12805494- | ATR60/68C S/N 12805494- |
| 007 | ATR60C Gearbox | ATR60C Getriebegehäuse | ATR60C Boîte De Vitesses |
| 007-001 | ATR60C S/N 12805494- | ATR60C S/N 12805494- | ATR60C S/N 12805494- |
| 008 | ATR60/68C Centrifugal Clutch | ATR60/68C Fliehkraftkupplung | ATR60/68C Embrayage Centrifuge |
| 008-001 | ATR60/68C S/N 12805494- | ATR60/68C S/N 12805494- | ATR60/68C S/N 12805494- |
| 009 | ATR60/68C Connecting rod - gear | ATR60/68C Pleuel-Zahnrad | ATR60/68C Bielle - roue dentée |
| 009-001 | ATR60/68C S/N 12805494- | ATR60/68C S/N 12805494- | ATR60/68C S/N 12805494- |
| 010 | ATR60C Guide tube | ATR60C Führungsrohr | ATR60C Tube de guidance |

| | Bezeichnung | Description | Designation |
|----------------|---|---|---|
| 010-001 | ATR60C S/N 12805494- | ATR60C S/N 12805494- | ATR60C S/N 12805494- |
| 011 | ATR60/68C Spring leg | ATR60/68C Federbein | ATR60/68C Pied à ressort |
| 011-001 | ATR60/68C S/N 12805494- | ATR60/68C S/N 12805494- | ATR60/68C S/N 12805494- |
| 012 | ATR60C Bellow | ATR60C Faltenbalg | ATR60C Soufflet |
| 012-001 | ATR60C S/N 12805494- | ATR60C S/N 12805494- | ATR60C S/N 12805494- |
| 013 | ATR60/68C Base Standard | ATR60/68C Fuss Standard | ATR60/68C Pied Standard |
| 013-001 | ATR60/68C S/N 12805494- | ATR60/68C S/N 12805494- | ATR60/68C S/N 12805494- |
| 014 | ATR60/68C Signage | ATR60/68C Beschilderung | ATR60/68C Signalisation |
| 014-001 | ATR60/68C S/N 12805494- | ATR60/68C S/N 12805494- | ATR60/68C S/N 12805494- |
| 015 | ATR60/68C Optional Base 340x165 mm | ATR60/68C Option Fuss 340x165 mm | ATR60/68C Pied supplémentaire 340x165 mm |
| 015-001 | ATR60/68C S/N 12805494- | ATR60/68C S/N 12805494- | ATR60/68C S/N 12805494- |
| 016 | ATR60/68C Optional Base 340x200 mm | ATR60/68C Option Fuss 340x200 mm | ATR60/68C Pied supplémentaire 340x200 mm |
| 016-001 | ATR60/68C S/N 12805494- | ATR60/68C S/N 12805494- | ATR60/68C S/N 12805494- |
| 017 | ATR60/68C Optional Base 340x230 mm | ATR60/68C Option Fuss 340x230 mm | ATR60/68C Pied supplémentaire 340x230 mm |
| 017-001 | ATR60/68C S/N 12805494- | ATR60/68C S/N 12805494- | ATR60/68C S/N 12805494- |
| 018 | ATR60/68C Optional Base 340x330 mm | ATR60/68C Option Fuss 340x330 mm | ATR60/68C Pied supplémentaire 340x330 mm |
| 018-001 | ATR60/68C S/N 12805494- | ATR60/68C S/N 12805494- | ATR60/68C S/N 12805494- |
| 019 | ATR60/68C Optional Base 340x400 mm | ATR60/68C Option Fuss 340x400 mm | ATR60/68C Pied supplémentaire 340x400 mm |
| 019-001 | ATR60/68C S/N 12805494- | ATR60/68C S/N 12805494- | ATR60/68C S/N 12805494- |

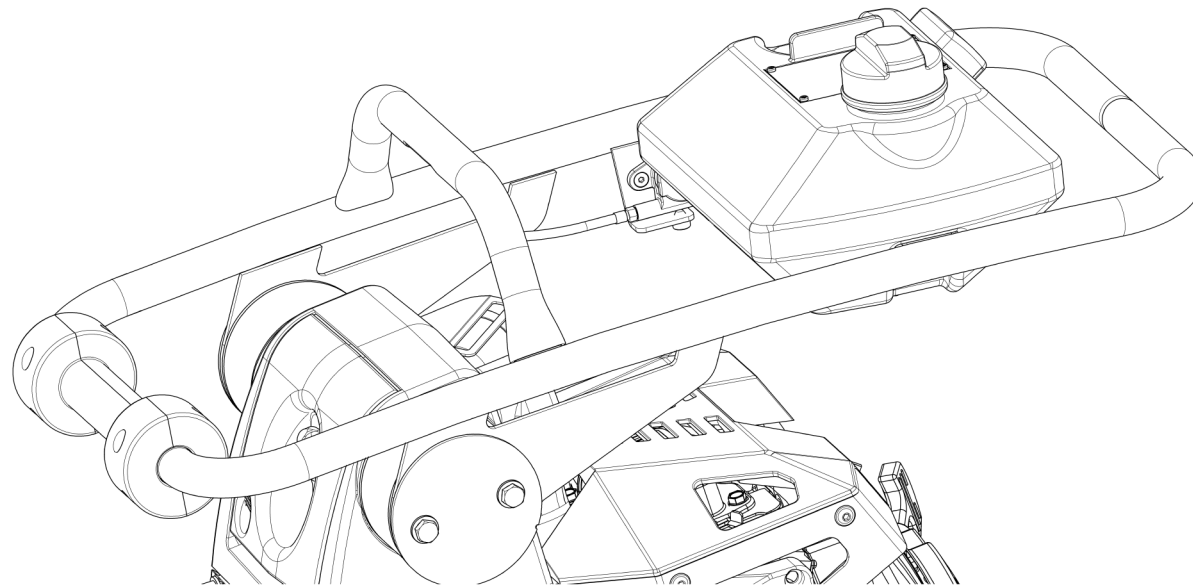
| | Bezeichnung | Description | Designation |
|----------------|--|---|--|
| 020 | ATR60/68C Optional Base 340 mm | ATR60/68C Option Fuss 340 mm | ATR60/68C Pied supplémentaire 340 mm |
| 020-001 | ATR60/68C S/N 12805494- | ATR60/68C S/N 12805494- | ATR60/68C S/N 12805494- |
| 021 | ATR60/68C Optional feet reduction | ATR60/68C Option Fussverkürzung | ATR60/68C Réduction de pied supplémentaire |
| 021-001 | ATR60/68C S/N 12805494- | ATR60/68C S/N 12805494- | ATR60/68C S/N 12805494- |
| 022 | ATR60/68C Optional equipment extension 150 mm | ATR60/68C Option Verlängerung 150 mm | ATR60/68C Equipement supplém allongement 150 mm |
| 022-001 | ATR60/68C S/N 12805494- | ATR60/68C S/N 12805494- | ATR60/68C S/N 12805494- |
| 023 | ATR60/68C Chassis | ATR60/68C Fahrwerk | ATR60/68C Châssis |
| 023-001 | ATR60/68C S/N 12805494- | ATR60/68C S/N 12805494- | ATR60/68C S/N 12805494- |
| 024 | ATR60/68C Hours-run meter | ATR60/68C Betriebsstundenzähler | ATR60/68C Compteur d'heures de fonctionnement |
| 024-001 | ATR60/68C S/N 12805494- | ATR60/68C S/N 12805494- | ATR60/68C S/N 12805494- |
| 025 | ATR60/68C Maintenance kit | ATR60/68C Wartungs-Kit | ATR60/68C Kit de maintenance |
| 025-001 | ATR60/68C S/N 12805494- | ATR60/68C S/N 12805494- | ATR60/68C S/N 12805494- |
| 026 | ATR60/68C Wear parts kit base plate | ATR60/68C Verschleiss-Kit Fussplatte | ATR60/68C Pièces d'usure plaque de base |
| 026-001 | ATR60/68C S/N 12805494- | ATR60/68C S/N 12805494- | ATR60/68C S/N 12805494- |
| 027 | ATR60/68C Repair kit coupling | ATR60/68C Reparatur-Kit Kupplung | ATR60/68C Kit de réparation embrayage |
| 027-001 | ATR60/68C S/N 12805494- | ATR60/68C S/N 12805494- | ATR60/68C S/N 12805494- |
| 028 | ATR60/68C Repair kit holding bow | ATR60/68C Reparatur-Kit Haltebügel | ATR60/68C Kit de réparation étrier de tenir |
| 028-001 | ATR60/68C S/N 12805494- | ATR60/68C S/N 12805494- | ATR60/68C S/N 12805494- |
| 029 | ATR60/68C Repair kit carburator | ATR60/68C Reparatur-Kit Vergaser | ATR60/68C Kit de réparation carburateur |

| | Bezeichnung | Description | Designation |
|----------------|--|---|---|
| 029-001 | ATR60/68C S/N 12805494- | ATR60/68C S/N 12805494- | ATR60/68C S/N 12805494- |
| 030 | ATR60/68C Repair kit bellow | ATR60/68C Reparatur-Kit Faltenbalg | ATR60/68C Kit de réparation soufflet |
| 030-001 | ATR60/68C S/N 12805494- | ATR60/68C S/N 12805494- | ATR60/68C S/N 12805494- |
| 031 | ATR60/68C Repair kit spring leg | ATR60/68C Reparatur-Kit Federbein | ATR60/68C Kit de réparation pied à ressort |
| 031-002 | ATR60/68C S/N 12805494- | ATR60/68C S/N 12805494- | ATR60/68C S/N 12805494- |



E6898036

| Pos | Artikel | Menge | ME | Bezeichnung | Description | Designation | Bemerkung |
|-----|------------|-------|----|--------------------------------------|---|---|-----------|
| 1 | 2-E6812000 | 1 | ST | ATR60/68C Haltebügel | ATR60/68C Holding bow | ATR60/68C Étrier de blocage | |
| 2 | 2-E6812001 | 1 | ST | ATR60/68C Kraftstofftank | ATR60/68C Fuel tank | ATR60/68C Réservoir de carburant | |
| 3 | 2-E6812002 | 1 | ST | ATR60/68C Motor | ATR60/68C Engine | ATR60/68C Moteur | |
| 4 | 2-E6812003 | 1 | ST | ATR60/68C Verkleidungen | ATR60/68C Panels | ATR60/68C Revêtements | |
| 5 | 2-E6812004 | 1 | ST | ATR60/68C Bowdenzug | ATR60/68C Bowden control cable | ATR60/68C Cable de commande | |
| 6 | 2-E6812005 | 1 | ST | ATR60/68C Luftfilter | ATR60/68C Air filter | ATR60/68C Filtre à air | |
| 7 | 2-E6812006 | 1 | ST | ATR60C Getriebegehäuse | ATR60C Gearbox | ATR60C Boîte De Vitesses | |
| 8 | 2-E6812007 | 1 | ST | ATR60/68C Fliehkraftkupplung | ATR60/68C Centrifugal Clutch | ATR60/68C Embrayage Centrifuge | |
| 9 | 2-E6812008 | 1 | ST | ATR60/68C Pleuel-Zahnrad | ATR60/68C Connecting rod - gear | ATR60/68C Bielle - roue dentée | |
| 10 | 2-E6812009 | 1 | ST | ATR60C Führungsrohr | ATR60C Guide tube | ATR60C Tube de guidance | |
| 11 | 2-E6812010 | 1 | ST | ATR60/68C Federbein | ATR60/68C Spring leg | ATR60/68C Pied à ressort | |
| 12 | 2-E6812011 | 1 | ST | ATR60C Faltenbalg | ATR60C Bellow | ATR60C Soufflet | |
| 13 | 2-E6812012 | 1 | ST | ATR60/68C Fuss Standard | ATR60/68C Base Standard | ATR60/68C Pied Standard | |
| 14 | 2-E6812013 | 1 | ST | ATR60/68C Beschilderung | ATR60/68C Signage | ATR60/68C Signalisation | |
| 15 | 2-E6812015 | 1 | ST | ATR60/68C Option Fuss 340x165 mm | ATR60/68C Optional Base 340x165 mm | ATR60/68C Pied supplémentaire 340x165 mm | |
| 16 | 2-E6812016 | 1 | ST | ATR60/68C Option Fuss 340x200 mm | ATR60/68C Optional Base 340x200 mm | ATR60/68C Pied supplémentaire 340x200 mm | |
| 17 | 2-E6812017 | 1 | ST | ATR60/68C Option Fuss 340x230 mm | ATR60/68C Optional Base 340x230 mm | ATR60/68C Pied supplémentaire 340x230 mm | |
| 18 | 2-E6812018 | 1 | ST | ATR60/68C Option Fuss 340x330 mm | ATR60/68C Optional Base 340x330 mm | ATR60/68C Pied supplémentaire 340x330 mm | |
| 19 | 2-E6812019 | 1 | ST | ATR60/68C Option Fuss 340x400 mm | ATR60/68C Optional Base 340x400 mm | ATR60/68C Pied supplémentaire 340x400 mm | |
| 20 | 2-E6812020 | 1 | ST | ATR60/68C Option Fuss 340 mm | ATR60/68C Optional Base 340 mm | ATR60/68C Pied supplémentaire 340 mm | |
| 21 | 2-E6812021 | 1 | ST | ATR60/68C Option Fussverkürzung | ATR60/68C Optional feet reduction | ATR60/68C Réduction de pied supplémentaire | |
| 22 | 2-E6812022 | 1 | ST | ATR60/68C Option Verlängerung 150 mm | ATR60/68C Optional equipment extension 150 mm | ATR60/68C Equipement supplém allongement 150 mm | |
| 23 | 2-E6812023 | 1 | ST | ATR60/68C Fahrwerk | ATR60/68C Chassis | ATR60/68C Châssis | |
| 24 | 2-E6812024 | 1 | ST | ATR60/68C Betriebsstundenzähler | ATR60/68C Hours-run meter | ATR60/68C Compteur d'heures de fonctionnement | |
| 25 | 2-E6812025 | 1 | ST | ATR60/68C Wartungs-Kit | ATR60/68C Maintenance kit | ATR60/68C Kit de maintenance | |
| 26 | 2-E6812026 | 1 | ST | ATR60/68C Verschleiss-Kit Fussplatte | ATR60/68C Wear parts kit base plate | ATR60/68C Pièces d'usure plaque de base | |
| 27 | 2-E6812027 | 1 | ST | ATR60/68C Reparatur-Kit Kupplung | ATR60/68C Repair kit coupling | ATR60/68C Kit de réparation embrayage | |
| 28 | 2-E6812028 | 1 | ST | ATR60/68C Reparatur-Kit Haltebügel | ATR60/68C Repair kit holding bow | ATR60/68C Kit de réparation étrier de tenir | |
| 29 | 2-E6812029 | 1 | ST | ATR60/68C Reparatur-Kit Vergaser | ATR60/68C Repair kit carburator | ATR60/68C Kit de réparation carburateur | |
| 30 | 2-E6812030 | 1 | ST | ATR60/68C Reparatur-Kit Faltenbalg | ATR60/68C Repair kit bellow | ATR60/68C Kit de réparation soufflet | |
| 31 | 2-E6812031 | 1 | ST | ATR60/68C Reparatur-Kit Federbein | ATR60/68C Repair kit spring leg | ATR60/68C Kit de réparation pied à ressort | |



E680600

Vibratory rammer

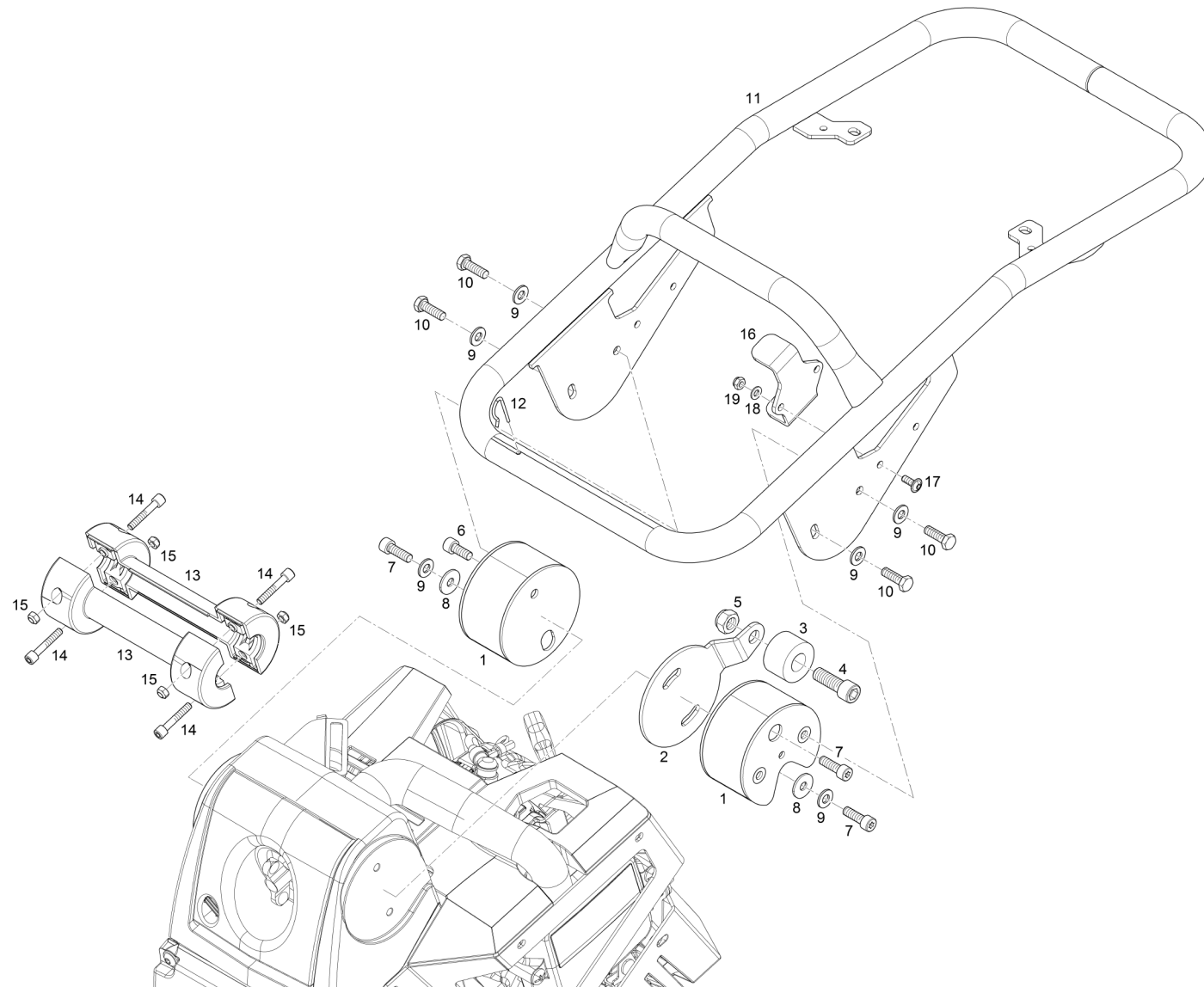
001

ATR60/68C Holding bow
ATR60/68C Haltebügel
ATR60/68C Étrier de blocage

2-E6812000

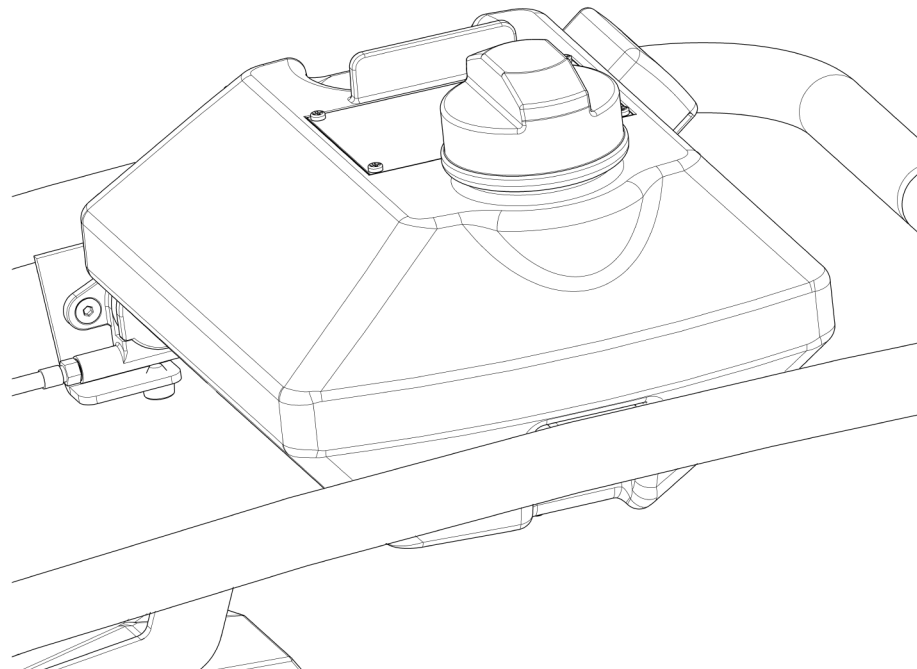


| Pos | Artikel | Menge | ME | Bezeichnung | Description | Designation | Bemerkung |
|-----|------------|-------|----|-------------------------|-------------------------|-------------------------|-----------|
| 1 | 2-E6812032 | 1 | ST | ATR60/68C S/N 12805494- | ATR60/68C S/N 12805494- | ATR60/68C S/N 12805494- | |



E6812032

| Pos | Artikel | Menge | ME | Bezeichnung | Description | Designation | Bemerkung |
|-----|------------|-------|----|----------------|--------------------|------------------------|-----------|
| 1 | 2-80147220 | 2 | ST | Federelement | Spring element | Élément à ressort | |
| 2 | 2-06805239 | 1 | ST | Blech | Plate | Tôle | |
| 3 | 2-06804457 | 1 | ST | Anschlagpuffer | Bumper | Amortisseur | |
| 4 | 2-81305095 | 1 | ST | Zyl-Schraube | Cyl head screw | Vis à tête cylindrique | |
| 5 | 2-82201056 | 1 | ST | 6kt-Mutter | Hexagon nut | Écrou hexagonal | |
| 6 | 2-82803020 | 1 | ST | Zyl-Schraube | Cyl head screw | Vis à tête cylindrique | |
| 7 | 2-82803025 | 3 | ST | Zyl-Schraube | Cyl head screw | Vis à tête cylindrique | |
| 8 | 2-80161081 | 2 | ST | Scheibe | Washer | Rondelle | |
| 9 | 2-80167080 | 6 | ST | Spannscheibe | Strain washer | Rondelle élastique | |
| 10 | 2-81703082 | 4 | ST | 6kt-Schraube | Hexagon head screw | Vis à tête hexagonale | |
| 11 | 2-06805230 | 1 | ST | Haltebügel | Retaining bracket | Etrier de retenue | |
| 12 | 2-06804453 | 1 | ST | Federstecker | Spring cotter | Goupille à ressort | |
| 13 | 2-06805109 | 2 | ST | Tragrolle | Support roller | Rouleau porteur | |
| 14 | 2-82802035 | 4 | ST | Zyl-Schraube | Cyl head screw | Vis à tête cylindrique | |
| 15 | 2-82201021 | 4 | ST | 6kt-Mutter | Hexagon nut | Écrou hexagonal | |
| 16 | 2-06805236 | 1 | ST | Blech | Plate | Tôle | |
| 17 | 2-83201151 | 2 | ST | Linsenschraube | Oval head screw | Vis à tête bombée | |
| 18 | 2-80160247 | 2 | ST | Scheibe | Washer | Rondelle | |
| 19 | 2-82201021 | 2 | ST | 6kt-Mutter | Hexagon nut | Écrou hexagonal | |



E6806001

Vibratory rammer

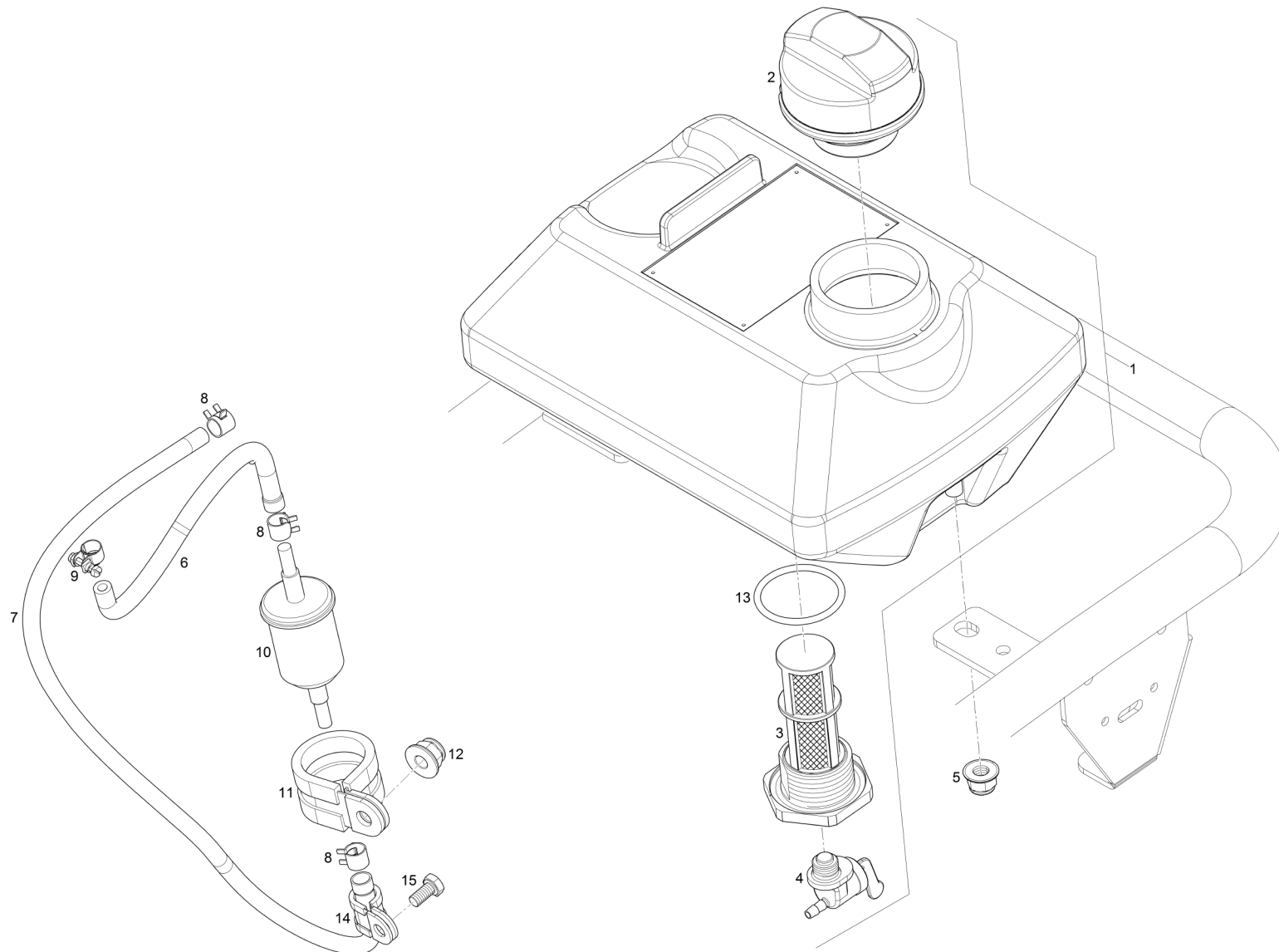
002

ATR60/68C Fuel tank
ATR60/68C Kraftstofftank
ATR60/68C Réservoir de carburant

2-E6812001

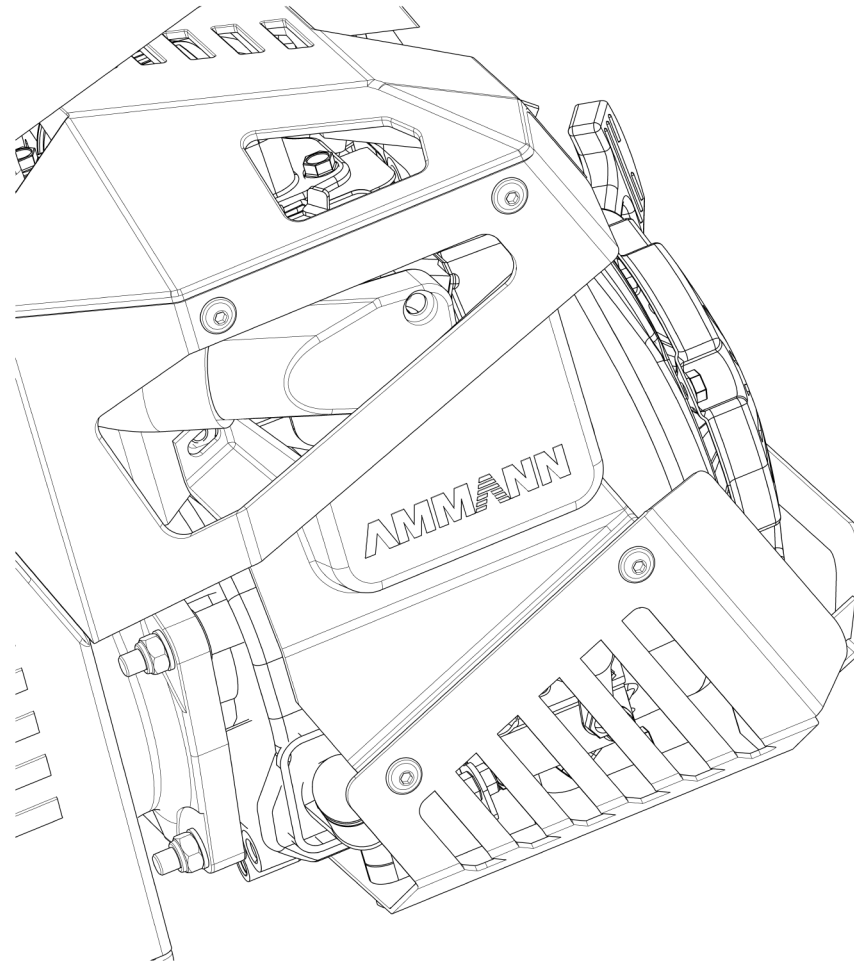
AMMANN

| Pos | Artikel | Menge | ME | Bezeichnung | Description | Designation | Bemerkung |
|-----|------------|-------|----|-------------------------|-------------------------|-------------------------|-----------|
| 1 | 2-E6812033 | 1 | ST | ATR60/68C S/N 12805494- | ATR60/68C S/N 12805494- | ATR60/68C S/N 12805494- | |



E6812033

| Pos | Artikel | Menge | ME | Bezeichnung | Description | Designation | Bemerkung |
|-----|-------------|-------|----|------------------|--------------------|-----------------------------|-----------|
| 1 | 2-06805028 | 1 | ST | Brennstofftank | Fuel tank | Réservoir de combustible | |
| 1 | 2-06805053 | 1 | ST | Brennstofftank | Fuel tank | Réservoir de combustible | EPA IV |
| 2 | 2-80193200 | 1 | ST | Tankdeckel | Tank cap | Bouchon de réservoir | |
| 2 | 2-80193230 | 1 | ST | Tankdeckel | Tank cap | Bouchon de réservoir | EPA IV |
| 3 | 2-80190410 | 1 | ST | Filter | Filter | Filtre | |
| 4 | 2-80190420 | 1 | ST | Kraftstoffhahn | Fuel cock | Robinet de carburant | |
| 5 | 2-82202008 | 2 | ST | 6kt-Mutter | Hexagon nut | Écrou hexagonal | |
| 6 | 2-0M903706 | 1 | ST | Schlauch | Hose | Tuyau | |
| 7 | 2-80190450 | 1 | ST | Schlauch | Hose | Tuyau | |
| 8 | 2-80177890 | 3 | ST | Federbandschelle | Spring band clamp | Bride à ressort | |
| 9 | 2-80177105 | 1 | ST | Schelle | Clip | Bride | |
| 10 | 99-XM000113 | 1 | ST | LeitungsfILTER | Fuel filter | Filtre de comustible | |
| 11 | 2-80177140 | 1 | ST | Schelle | Clip | Bride | |
| 12 | 2-82202008 | 1 | ST | 6kt-Mutter | Hexagon nut | Écrou hexagonal | |
| 13 | 2-80136373 | 1 | ST | O-Ring | O-ring | Anneau torique d'étanchéité | |
| 14 | 2-80177820 | 1 | ST | Schelle | Clip | Bride | |
| 15 | 2-81702027 | 1 | ST | 6kt-Schraube | Hexagon head screw | Vis à tête hexagonale | |



E6806002

Vibratory rammer

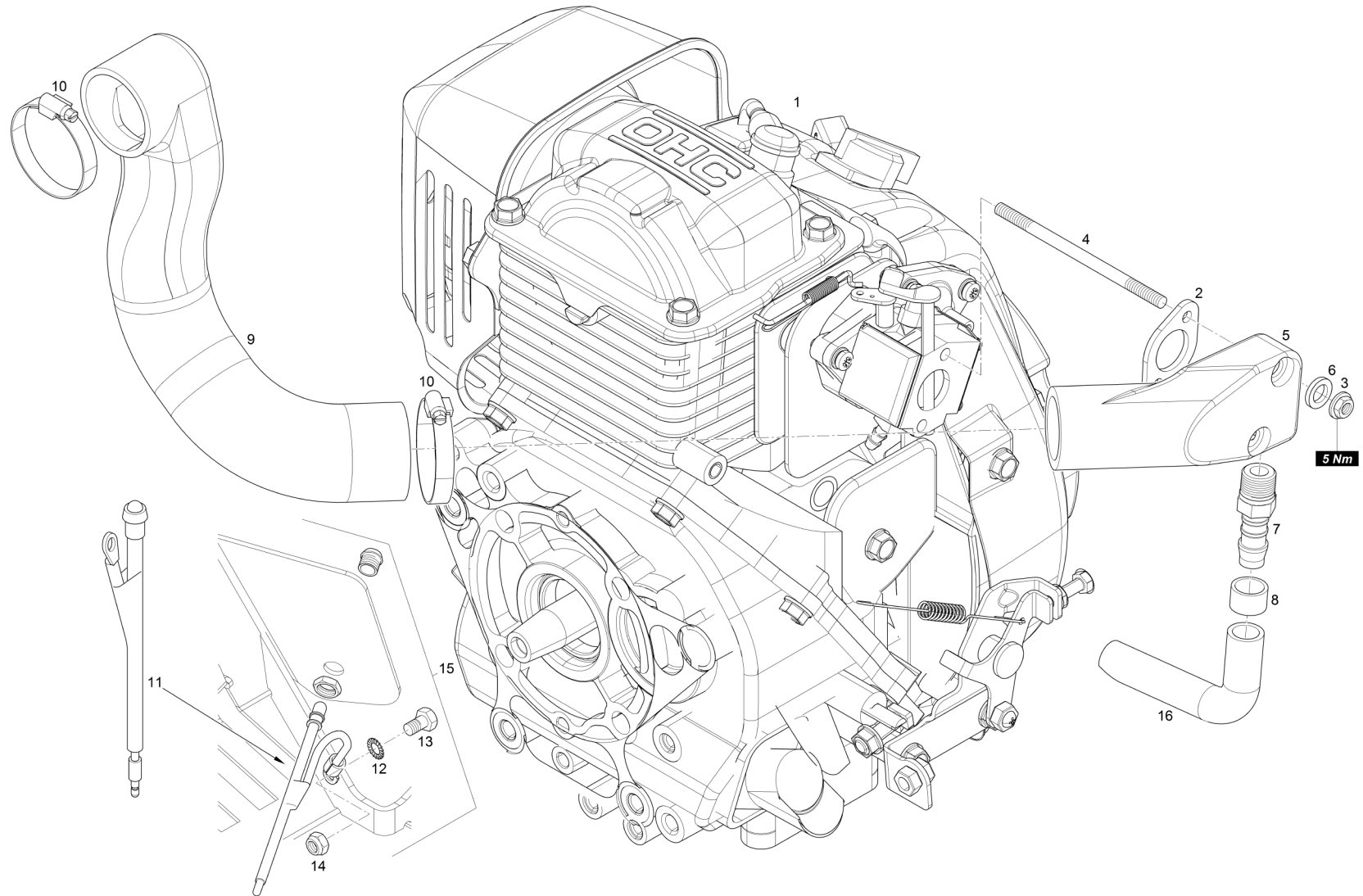
ATR60/68C Engine
ATR60/68C Motor
ATR60/68C Moteur

003

2-E6812002

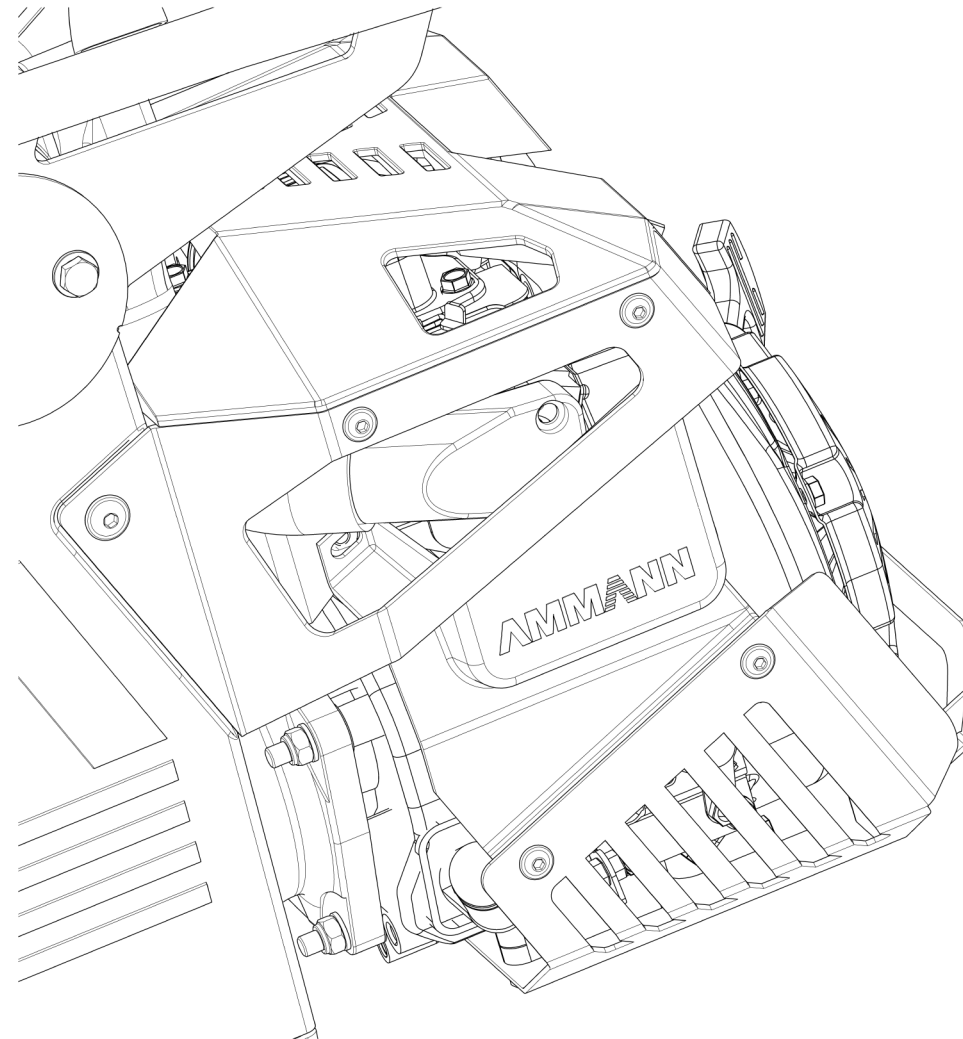


| Pos | Artikel | Menge | ME | Bezeichnung | Description | Designation | Bemerkung |
|-----|------------|-------|----|-------------------------|-------------------------|-------------------------|-----------|
| 1 | 2-E6812034 | 1 | ST | ATR60/68C S/N 12805494- | ATR60/68C S/N 12805494- | ATR60/68C S/N 12805494- | |



E6812034

| Pos | Artikel | Menge | ME | Bezeichnung | Description | Designation | Bemerkung |
|-----|----------------|-------|----|----------------|----------------------|--------------------------------|-----------|
| 1 | 2-80212159 | 1 | ST | Benzinmotor | Petrol engine | Moteur à essence | |
| 2 | 53-17228Z0DV01 | 1 | ST | Dichtung | Gasket | Joint d'étanchéité | |
| 3 | 53-9405005000 | 2 | ST | Mutter 5 | Nut 5 | Ecrou 5 | |
| 4 | 53-90042Z4ES30 | 2 | ST | Stiftschraube | Stud bolt | Goujon fileté | |
| 5 | 2-06804475 | 1 | ST | Ansaugkrümmer | Intake manifold | Collecteur d'admission | |
| 6 | 2-80137130 | 2 | ST | Dichtring | Sealing ring | Bague d'étanchéité | |
| 7 | 2-80180471 | 1 | ST | Verschraubung | Screwed connection | Raccord vissé | |
| 8 | 2-06804474 | 1 | ST | Schlauch | Hose | Tuyau | |
| 9 | 2-06805036 | 1 | ST | Ansaugschlauch | Suction hose | Tuyau d'aspiration | |
| 10 | 2-80177760 | 2 | ST | Schelle | Clip | Bride | |
| 11 | 2-06805058 | 1 | ST | Kabel | Cable | Câble | |
| 12 | J902487 | 1 | ST | Fächerscheibe | Serrated lock washer | Rondelle à dents chevauchantes | |
| 13 | 2-81701020 | 1 | ST | 6kt-Schraube | Hexagon head screw | Vis à tête hexagonale | |
| 14 | 2-82201013 | 1 | ST | 6kt-Mutter | Hexagon nut | Écrou hexagonal | |
| 15 | 2-06805248 | 1 | ST | Motorschutz | Motor guard | Capot de protection du moteur | |
| 16 | 53-15721Z0DV70 | 1 | ST | Schlauch | Hose | Tuyau | |



E6806003

Vibratory rammer

004

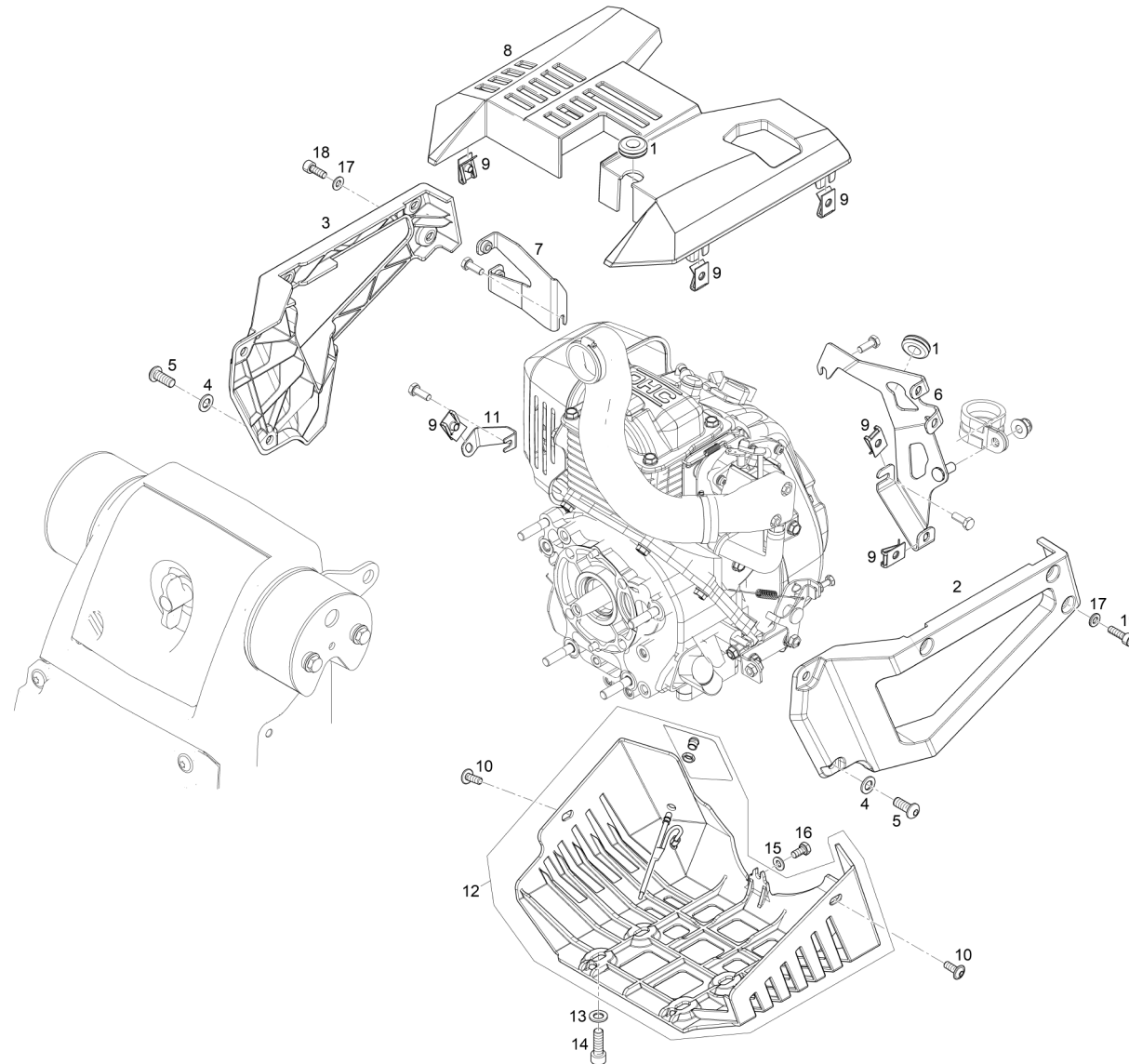
ATR60/68C Panels
ATR60/68C Verkleidungen
ATR60/68C Revêtements

2-E6812003

AMMANN

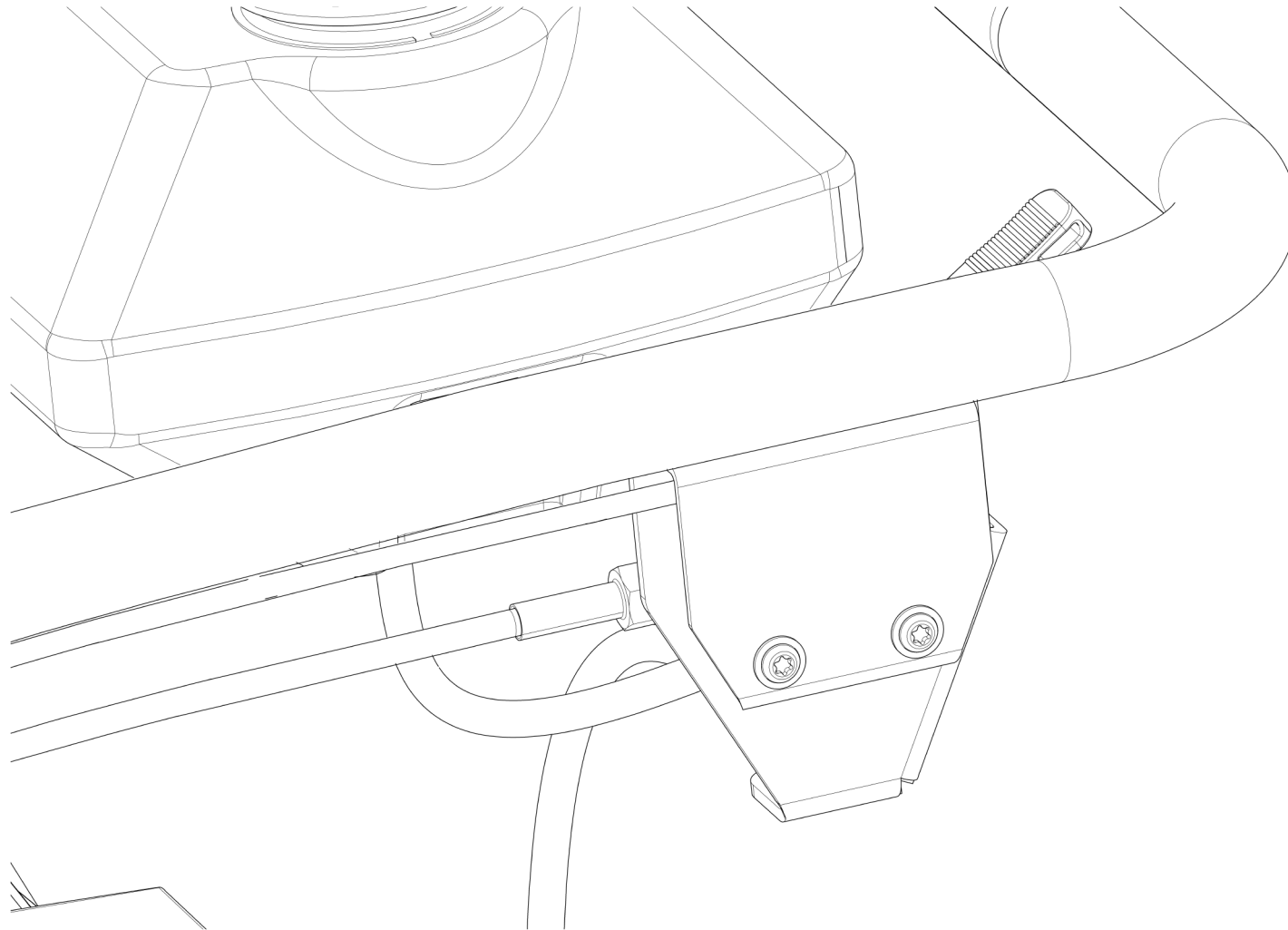
| Pos | Artikel | Menge | ME | Bezeichnung | Description | Designation | Bemerkung |
|-----|------------|-------|----|-------------------------|-------------------------|-------------------------|-----------|
| 1 | 2-E6812035 | 1 | ST | ATR60/68C S/N 12805494- | ATR60/68C S/N 12805494- | ATR60/68C S/N 12805494- | |

004-001



E6812035

| Pos | Artikel | Menge | ME | Bezeichnung | Description | Designation | Bemerkung |
|-----|------------|-------|----|--------------------|---------------------|-------------------------------|-----------|
| 1 | 2-80177745 | 2 | ST | Durchführungstülle | Leadthrough grommet | Bague de passe-câbles | |
| 2 | 2-06805222 | 1 | ST | Motorschutz | Motor guard | Capot de protection du moteur | |
| 3 | 2-06805224 | 1 | ST | Motorschutz | Motor guard | Capot de protection du moteur | |
| 4 | 2-80160250 | 4 | ST | Scheibe | Washer | Rondelle | |
| 5 | 2-83201156 | 4 | ST | Linsenschraube | Oval head screw | Vis à tête bombée | |
| 6 | 2-06805218 | 1 | ST | Konsole | Bracket | Console | |
| 7 | 2-06805219 | 1 | ST | Konsole | Bracket | Console | |
| 8 | 2-06805223 | 1 | ST | Motorschutz | Motor guard | Capot de protection du moteur | |
| 9 | 2-83102020 | 6 | ST | Sicherungsmutter | Lock nut | Ecrou de blocage | |
| 10 | 2-83201151 | 2 | ST | Linsenschraube | Oval head screw | Vis à tête bombée | |
| 11 | 2-06805217 | 1 | ST | Halter | Holder | Support de caisson | |
| 12 | 2-06805248 | 1 | ST | Motorschutz | Motor guard | Capot de protection du moteur | |
| 13 | 2-80160250 | 4 | ST | Scheibe | Washer | Rondelle | |
| 14 | 2-82803025 | 4 | ST | Zyl-Schraube | Cyl head screw | Vis à tête cylindrique | |
| 15 | 2-80160247 | 1 | ST | Scheibe | Washer | Rondelle | |
| 16 | 2-81702027 | 1 | ST | 6kt-Schraube | Hexagon head screw | Vis à tête hexagonale | |
| 17 | 2-80160247 | 6 | ST | Scheibe | Washer | Rondelle | |
| 18 | 2-82802016 | 4 | ST | Zyl-Schraube | Cyl head screw | Vis à tête cylindrique | |
| 19 | 2-82802020 | 2 | ST | Zyl-Schraube | Cyl head screw | Vis à tête cylindrique | |



E6806092

Vibratory rammer

005

ATR60/68C Bowden control cable

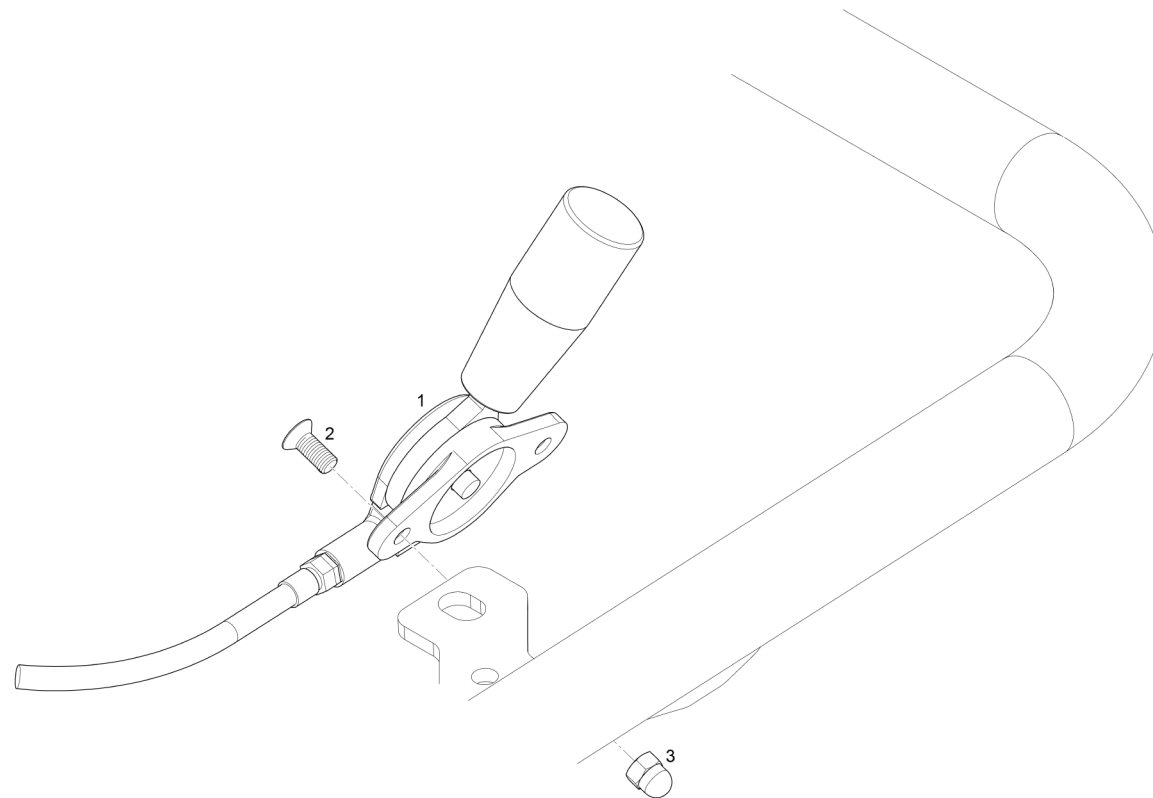
ATR60/68C Bowdenzug

ATR60/68C Cable de commande

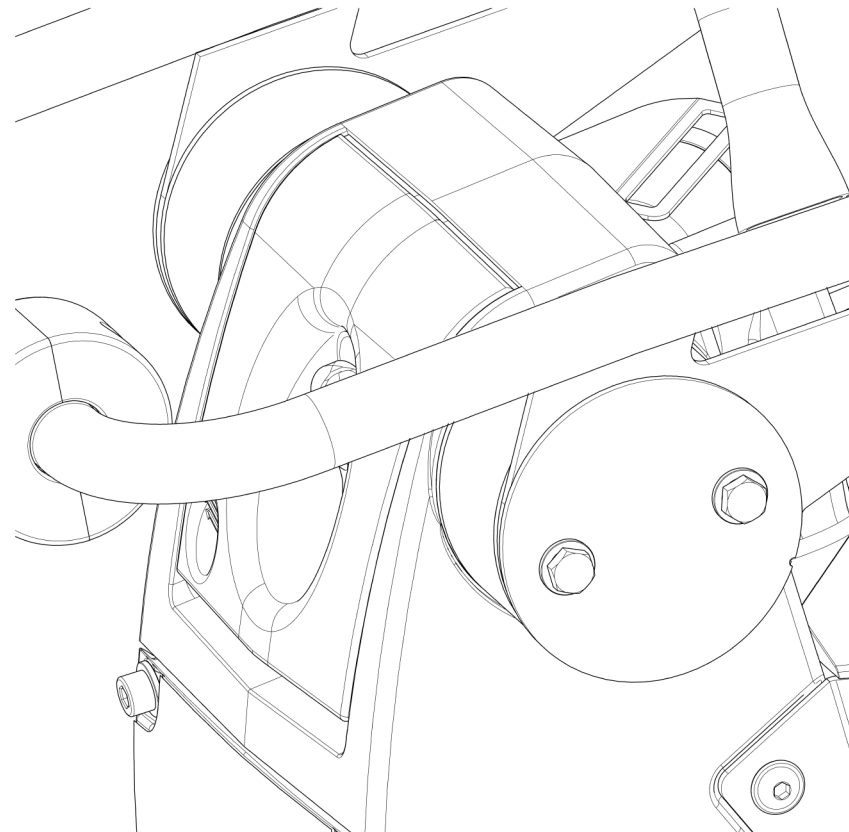
2-E6812004

AMMANN

| Pos | Artikel | Menge | ME | Bezeichnung | Description | Designation | Bemerkung |
|-----|------------|-------|----|-------------------------|-------------------------|-------------------------|-----------|
| 1 | 2-E6812036 | 1 | ST | ATR60/68C S/N 12805494- | ATR60/68C S/N 12805494- | ATR60/68C S/N 12805494- | |



| Pos | Artikel | Menge | ME | Bezeichnung | Description | Designation | Bemerkung |
|-----|------------|-------|----|--------------|-------------------|----------------------|-----------|
| 1 | 2-80241133 | 1 | ST | Gaszug | Accelerator cable | Cable d'accélérateur | |
| 2 | 2-82702022 | 2 | ST | Senkschraube | Countersunk screw | Vis à tête fraisée | |
| 3 | 2-83101255 | 2 | ST | Hutmutter | Cap nut | Écrou borgne | |



E6806005

Vibratory rammer

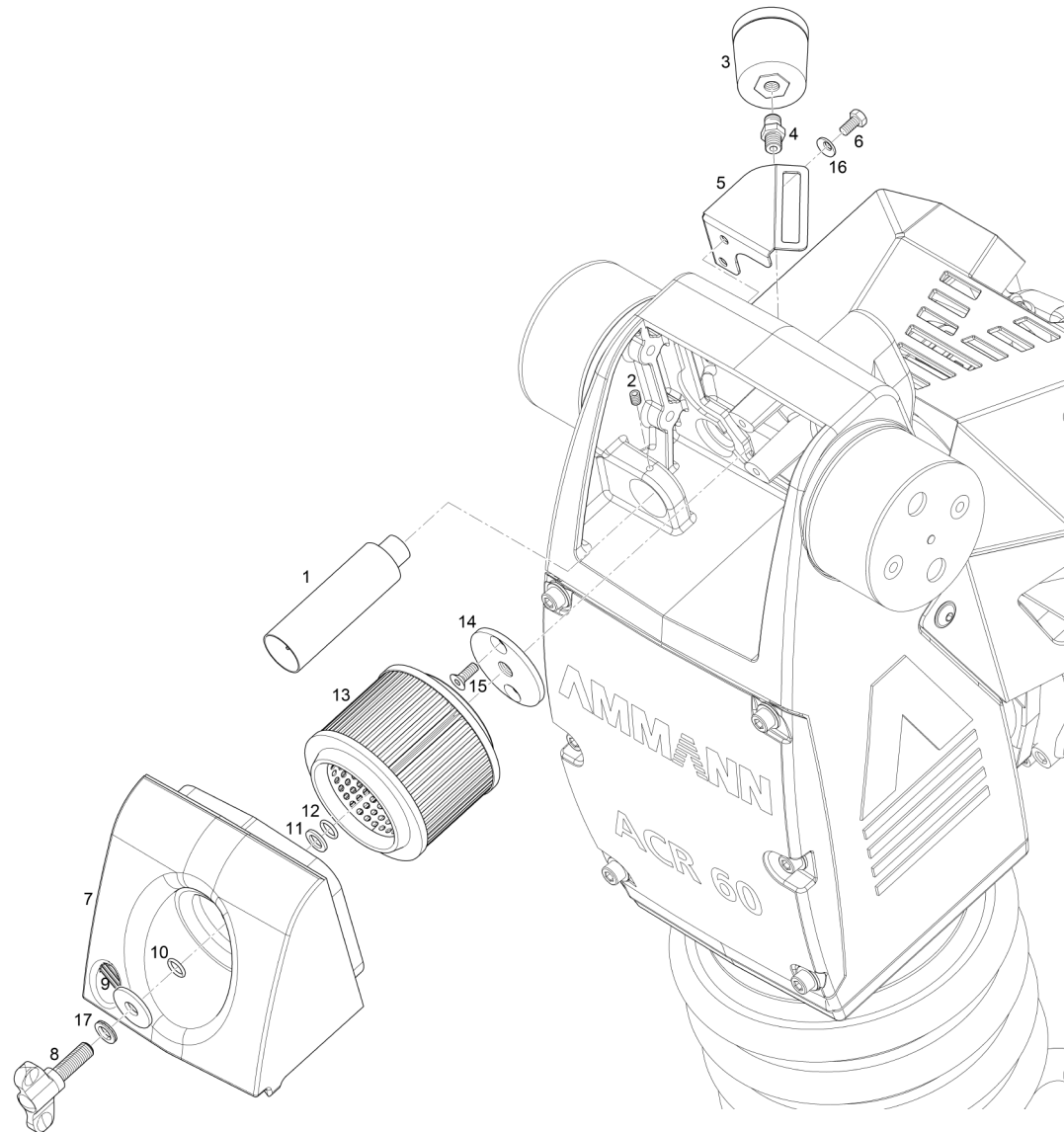
006

ATR60/68C Air filter
ATR60/68C Luftfilter
ATR60/68C Filtre à air

2-E6812005

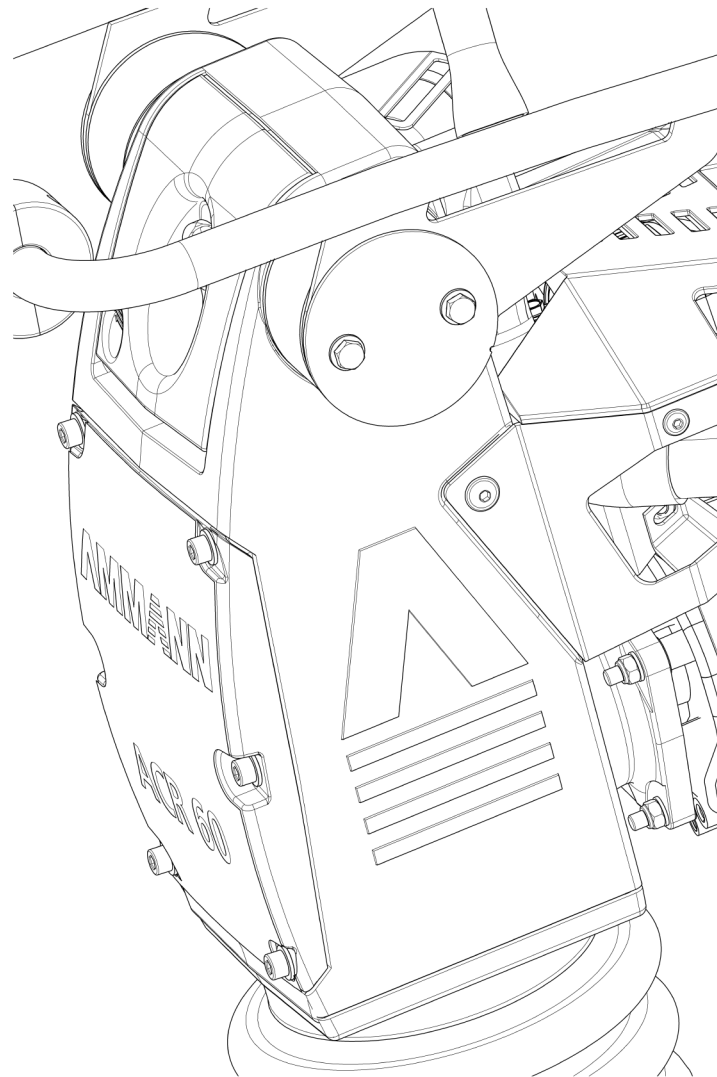
AMMANN

| Pos | Artikel | Menge | ME | Bezeichnung | Description | Designation | Bemerkung |
|-----|------------|-------|----|-------------------------|-------------------------|-------------------------|-----------|
| 1 | 2-E6812037 | 1 | ST | ATR60/68C S/N 12805494- | ATR60/68C S/N 12805494- | ATR60/68C S/N 12805494- | |



E6806027

| Pos | Artikel | Menge | ME | Bezeichnung | Description | Designation | Bemerkung |
|-----|------------|-------|----|-----------------|-----------------------|-----------------------------|-----------|
| 1 | 2-80199192 | 1 | ST | Zyklon | Cyclone | Cyclone | Option |
| 2 | J903249 | 1 | ST | Gewindestift | Set screw | Vis sans tête | Option |
| 3 | 2-80199193 | 1 | ST | Wartungsanzeige | Maintenance indicator | Indication d'entretien | Option |
| 4 | 2-06805084 | 1 | ST | Nippel | Nipple | Nipple | Option |
| 5 | 2-06805015 | 1 | ST | Verkleidung | Cladding | Revêtement | Option |
| 6 | 2-81702019 | 2 | ST | 6kt-Schraube | Hexagon head screw | Vis à tête hexagonale | Option |
| 7 | 2-06805026 | 1 | ST | Deckel | Cover | Couvercle | |
| 8 | 2-80175340 | 1 | ST | Flügelschraube | Butterfly screw | Vis à ailettes | |
| 9 | 2-80161015 | 1 | ST | Scheibe | Washer | Rondelle | |
| 10 | 2-80135015 | 2 | ST | O-Ring | O-ring | Anneau torique d'étanchéité | |
| 11 | 2-80163010 | 1 | ST | Passscheibe | Adjusting washer | Rondelle d'ajustage | |
| 12 | 2-80135013 | 1 | ST | O-Ring | O-ring | Anneau torique d'étanchéité | |
| 13 | 2-80199175 | 1 | ST | Filterelement | Filter element | Élément de filtrage | |
| 14 | 2-06805016 | 1 | ST | Gewindeplatte | Threaded plate | Plaque filetée | |
| 15 | 2-82703043 | 2 | ST | Senkschraube | Countersunk screw | Vis à tête fraisée | |
| 16 | 2-80167101 | 2 | ST | Spannscheibe | Strain washer | Rondelle élastique | Option |
| 17 | 2-80137024 | 2 | ST | Dichtring | Sealing ring | Bague d'étanchéité | Option |



E6806006

Vibratory rammer

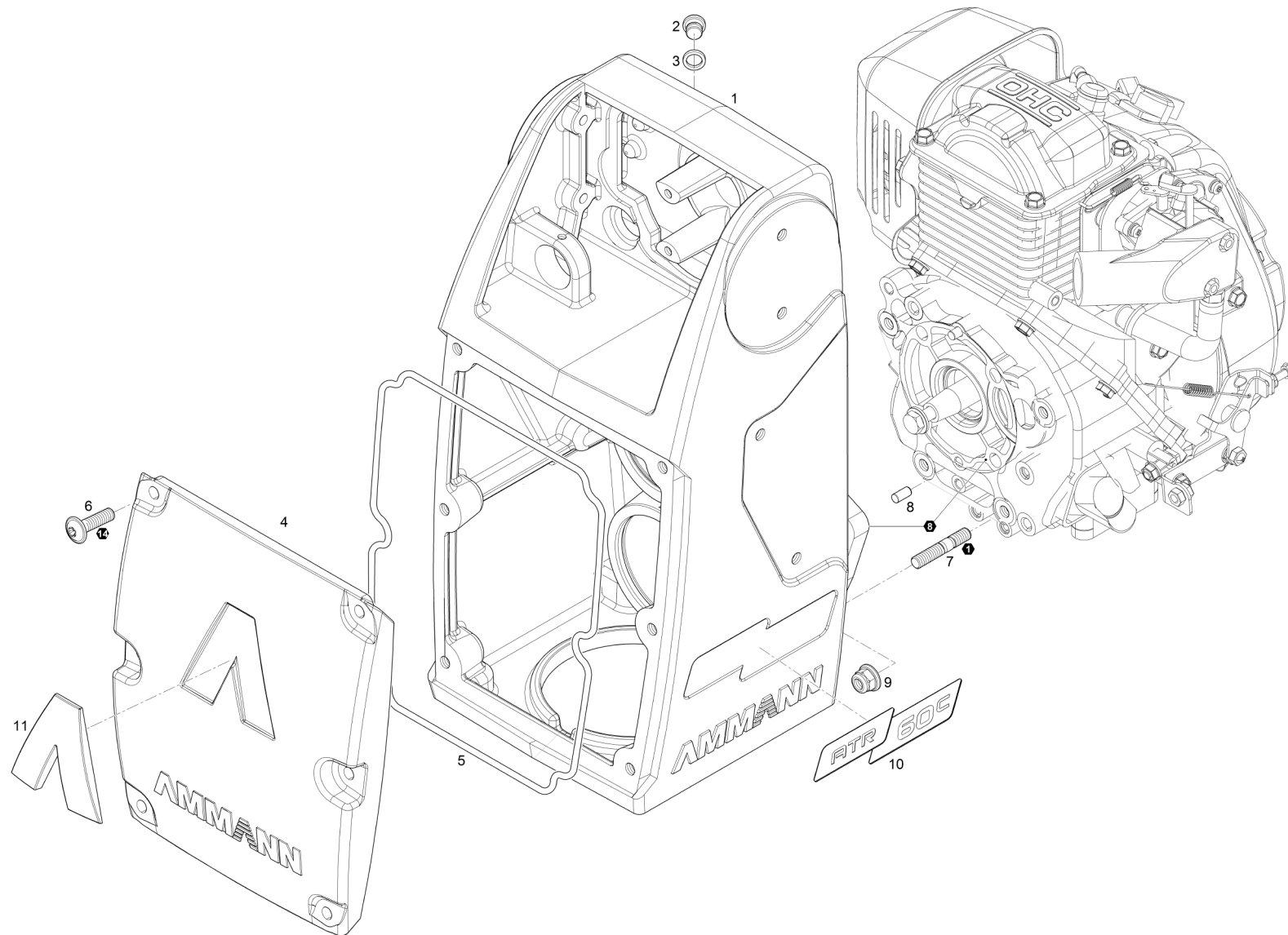
007

ATR60C Gearbox
ATR60C Getriebegehäuse
ATR60C Boîte De Vitesses

2-E6812006

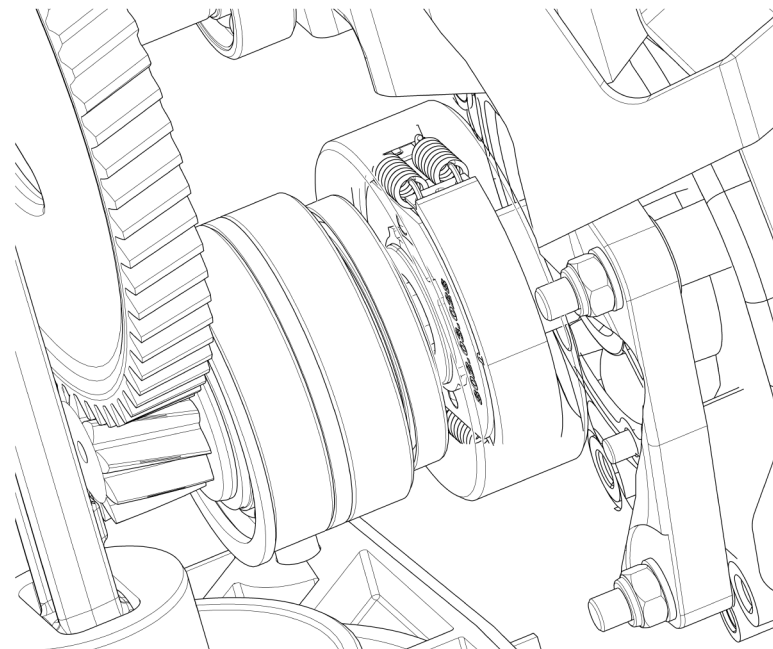
AMMANN

| Pos | Artikel | Menge | ME | Bezeichnung | Description | Designation | Bemerkung |
|-----|------------|-------|----|----------------------|----------------------|----------------------|-----------|
| 1 | 2-E6812038 | 1 | ST | ATR60C S/N 12805494- | ATR60C S/N 12805494- | ATR60C S/N 12805494- | |



E6812038

| Pos | Artikel | Menge | ME | Bezeichnung | Description | Designation | Bemerkung |
|-----|------------|-------|----|-------------------|-----------------|----------------------|--------------|
| 1 | 2-06805220 | 1 | ST | Getriebegehäuse | Gear housing | Carter d'engrenages | |
| 2 | 2-81101015 | 1 | ST | Verschlusschraube | Screw plug | Vis de fermeture | |
| 3 | 2-80137024 | 1 | ST | Dichtring | Sealing ring | Bague d'étanchéité | |
| 4 | 2-06805011 | 1 | ST | Deckel | Cover | Couvercle | |
| 5 | 2-06805159 | 1 | ST | Gummidichtung | Rubber seal | Joint en caoutchouc | SN 13389288- |
| 6 | 2-83201154 | 6 | ST | Linsenschraube | Oval head screw | Vis à tête bombée | |
| 7 | 2-81404120 | 4 | ST | Stiftschraube | Stud bolt | Goujon fileté | |
| 8 | 2-80171430 | 2 | ST | Zyl-Stift | Straight pin | Goupille cylindrique | |
| 9 | 2-82202008 | 4 | ST | 6kt-Mutter | Hexagon nut | Écrou hexagonal | |
| 10 | 2-00207372 | 2 | ST | Folie | Foil | Feuille autocollant | |
| 11 | 1202775 | 1 | ST | Firmensignet | Company logo | Signe distinctif | |



E6806007

Vibratory rammer

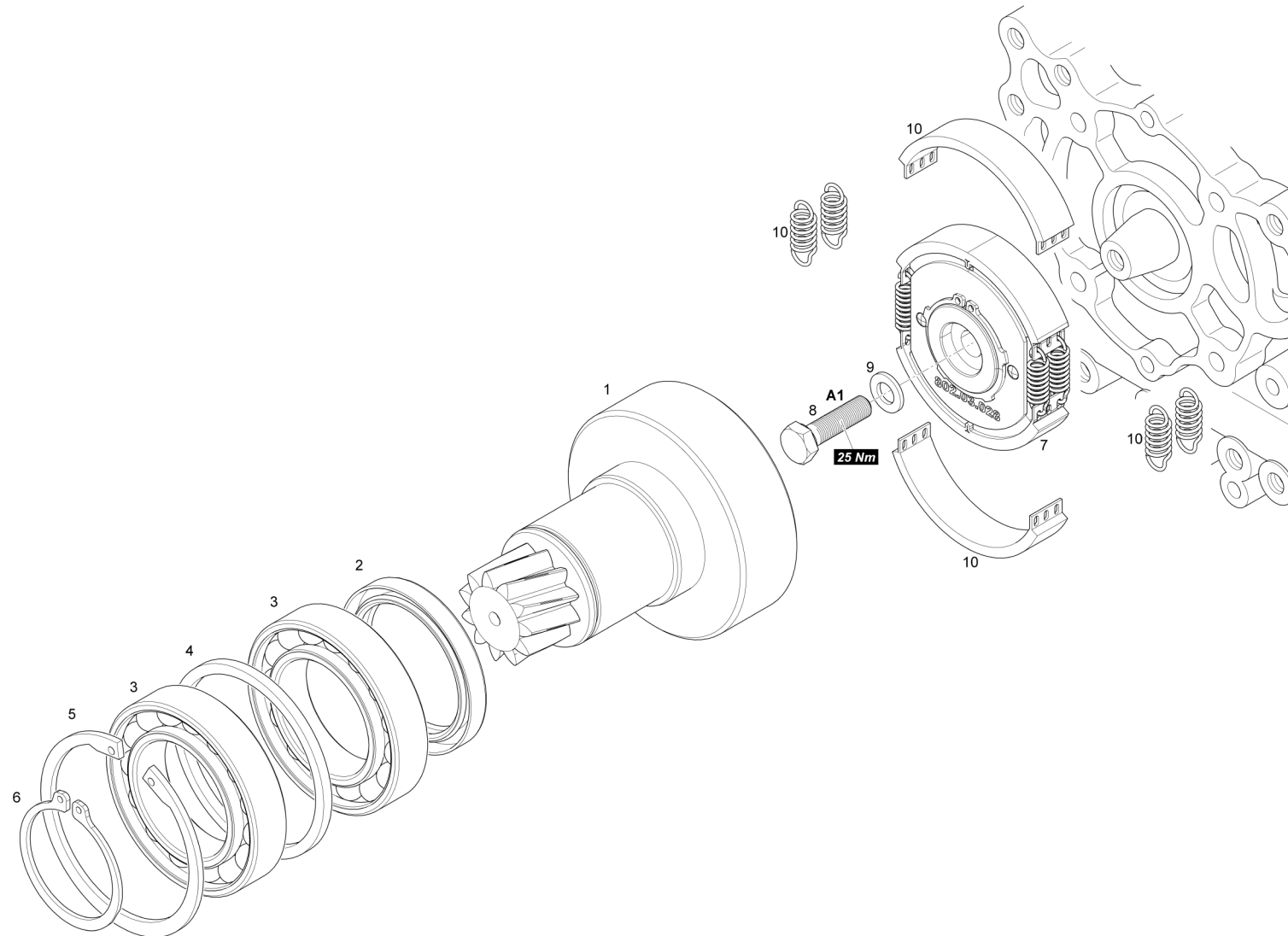
008

ATR60/68C Centrifugal Clutch
ATR60/68C Fliehkraftkupplung
ATR60/68C Embrayage Centrifuge

2-E6812007

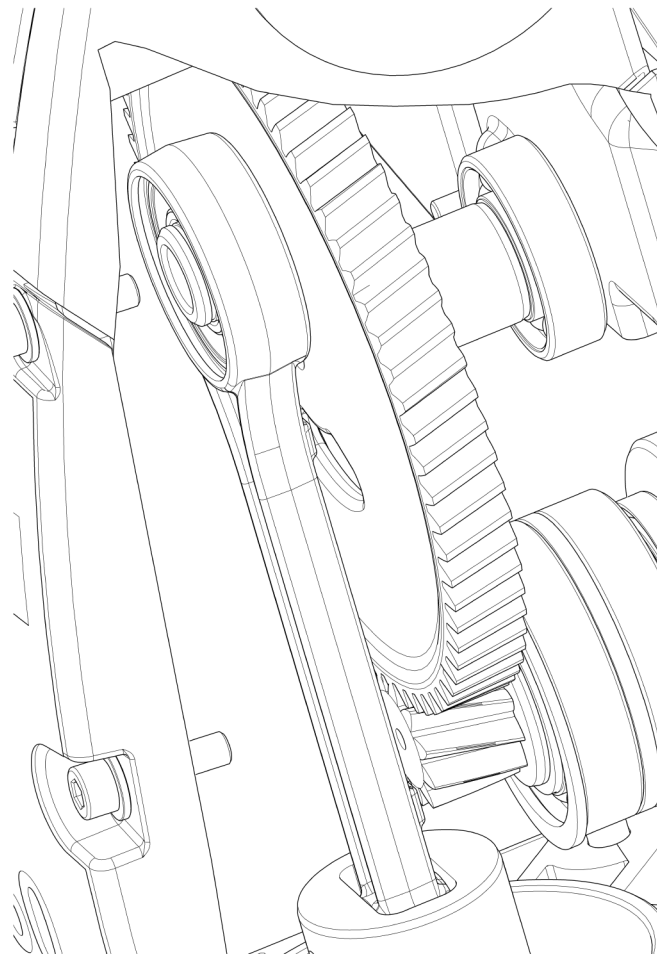


| Pos | Artikel | Menge | ME | Bezeichnung | Description | Designation | Bemerkung |
|-----|------------|-------|----|-------------------------|-------------------------|-------------------------|-----------|
| 1 | 2-E6812039 | 1 | ST | ATR60/68C S/N 12805494- | ATR60/68C S/N 12805494- | ATR60/68C S/N 12805494- | |



E6806029

| Pos | Artikel | Menge | ME | Bezeichnung | Description | Designation | Bemerkung |
|-----|------------|-------|----|--------------------|--------------------------|-----------------------------|-----------|
| 1 | 2-06804407 | 1 | ST | Kupplungsglocke | Clutch bell | Cloche d'accouplement | |
| 2 | 2-80131270 | 1 | ST | Wellendichtring | Shaft seal ring | Bague à lèvres avec ressort | |
| 3 | 2-80101380 | 2 | ST | Rillenkugellager | Deep groove ball bearing | Roulement à billes | |
| 4 | 2-06804177 | 1 | ST | Distanzring | Spacer ring | Bague d'écartement | |
| 5 | 2-80158293 | 1 | ST | Sicherungsring | Circlip | Circlip | |
| 6 | 2-80159230 | 1 | ST | Sicherungsring | Circlip | Circlip | |
| 7 | 2-80203028 | 1 | ST | Fliehkraftkupplung | Centrifugal clutch | Accouplement centrifuge | |
| 8 | 2-81703090 | 1 | ST | 6kt-Schraube | Hexagon head screw | Vis à tête hexagonale | |
| 9 | 2-80167080 | 1 | ST | Spannscheibe | Strain washer | Rondelle élastique | |
| 10 | 2-80203260 | 1 | ST | Reparatursatz | Repair kit | Kit de réparation | |



E6806008

Vibratory rammer

009

ATR60/68C Connecting rod - gear

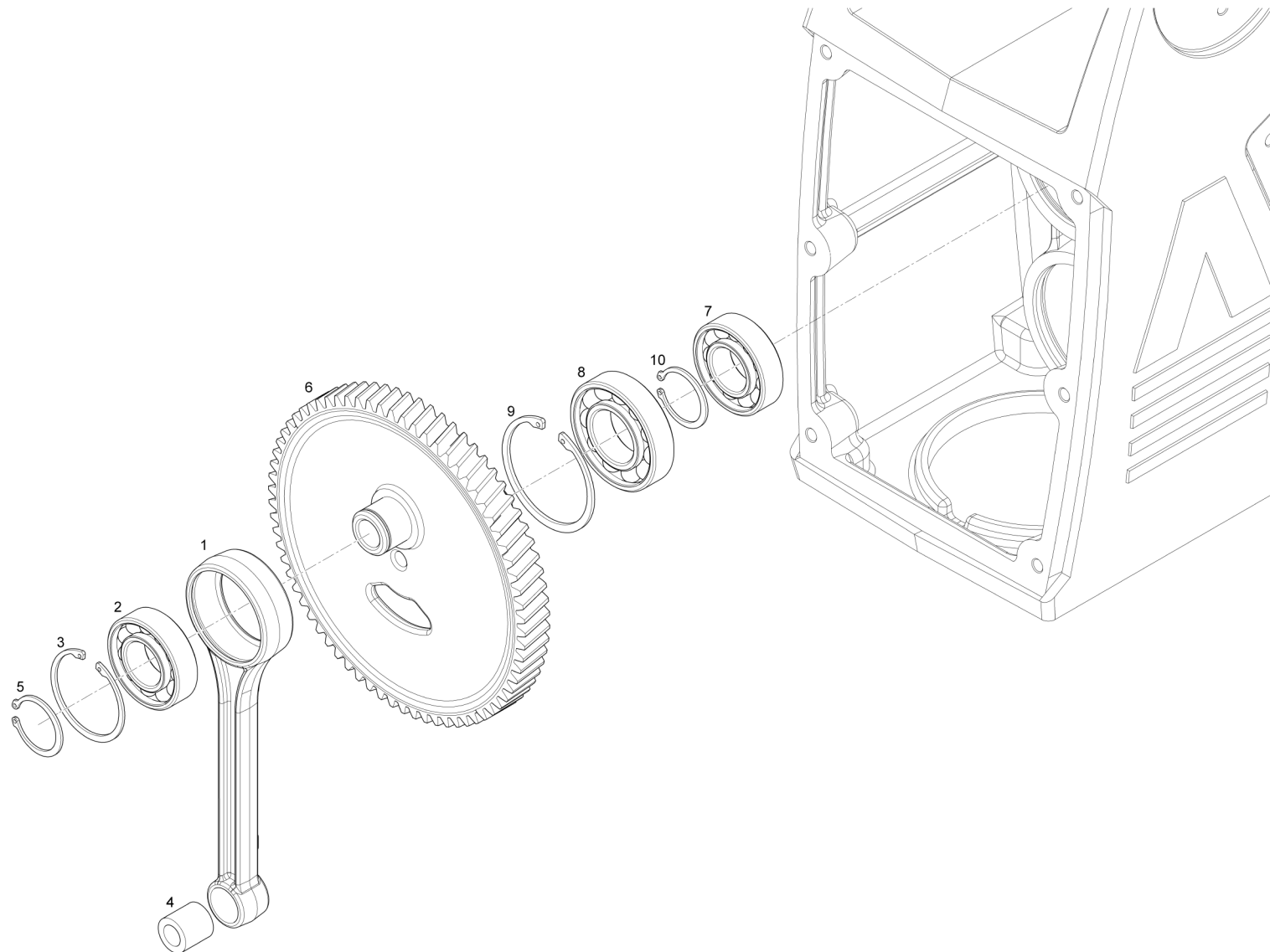
ATR60/68C Pleuel-Zahnrad

ATR60/68C Bielle - roue dentée

2-E6812008

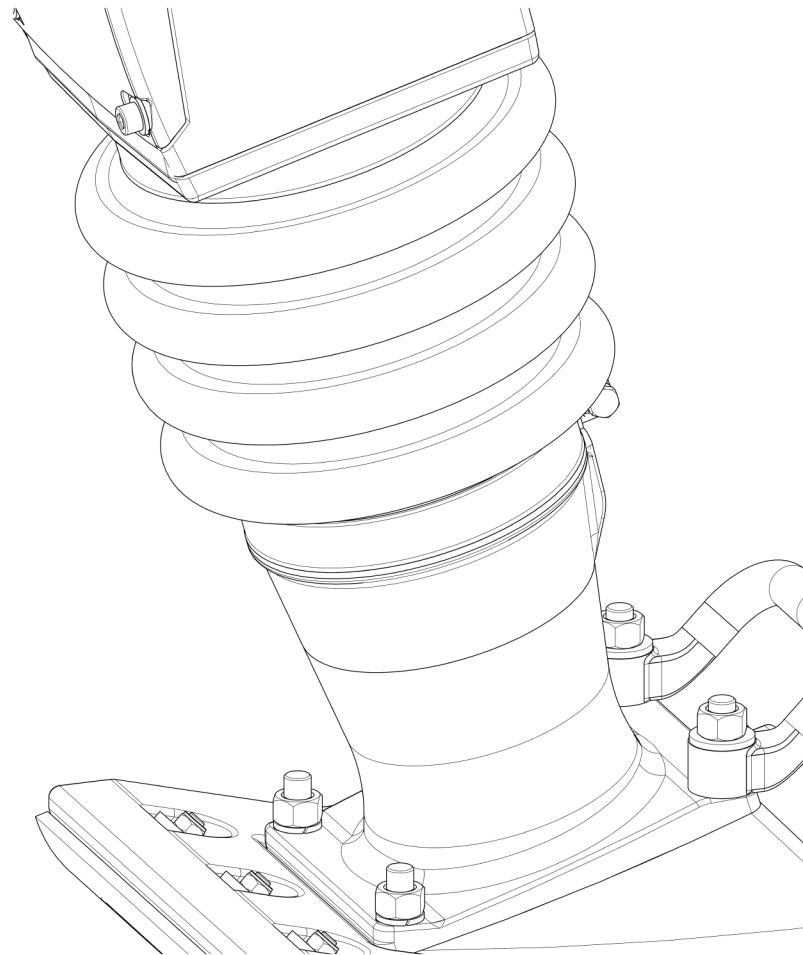
AMMANN

| Pos | Artikel | Menge | ME | Bezeichnung | Description | Designation | Bemerkung |
|-----|------------|-------|----|-------------------------|-------------------------|-------------------------|-----------|
| 1 | 2-E6812040 | 1 | ST | ATR60/68C S/N 12805494- | ATR60/68C S/N 12805494- | ATR60/68C S/N 12805494- | |



E6806030

| Pos | Artikel | Menge | ME | Bezeichnung | Description | Designation | Bemerkung |
|-----|------------|-------|----|------------------|--------------------------|---------------------|-----------|
| 1 | 2-06805014 | 1 | ST | Pleuelstange | Con-rod | Bielle | |
| 2 | 2-80102069 | 1 | ST | Rillenkugellager | Deep groove ball bearing | Roulement à billes | |
| 3 | 2-80158072 | 1 | ST | Sicherungsring | Circlip | Circlip | |
| 4 | 2-06804007 | 1 | ST | Laufbuchse | Floating bushing | Garniture | |
| 5 | 2-80159125 | 1 | ST | Sicherungsring | Circlip | Circlip | |
| 6 | 2-06805090 | 1 | ST | Antriebsrad | Drive wheel | Roue d'entraînement | |
| 7 | 2-80102069 | 1 | ST | Rillenkugellager | Deep groove ball bearing | Roulement à billes | |
| 8 | 2-80102085 | 1 | ST | Rillenkugellager | Deep groove ball bearing | Roulement à billes | |
| 9 | 2-80158102 | 1 | ST | Sicherungsring | Circlip | Circlip | |
| 10 | 2-80159150 | 1 | ST | Sicherungsring | Circlip | Circlip | |



E6806009

Vibratory rammer

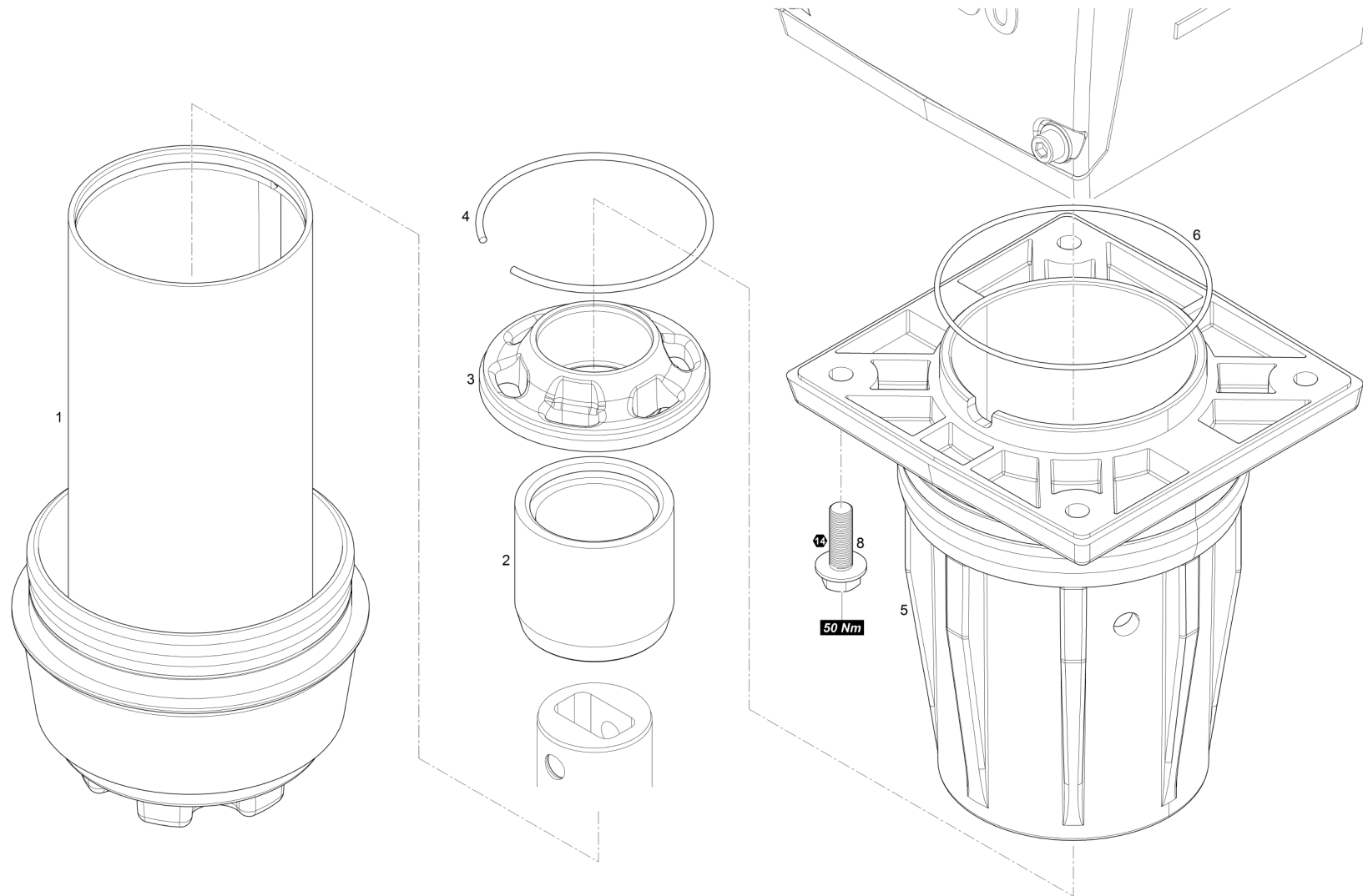
010

ATR60C Guide tube
ATR60C Führungsrohr
ATR60C Tube de guidance

2-E6812009

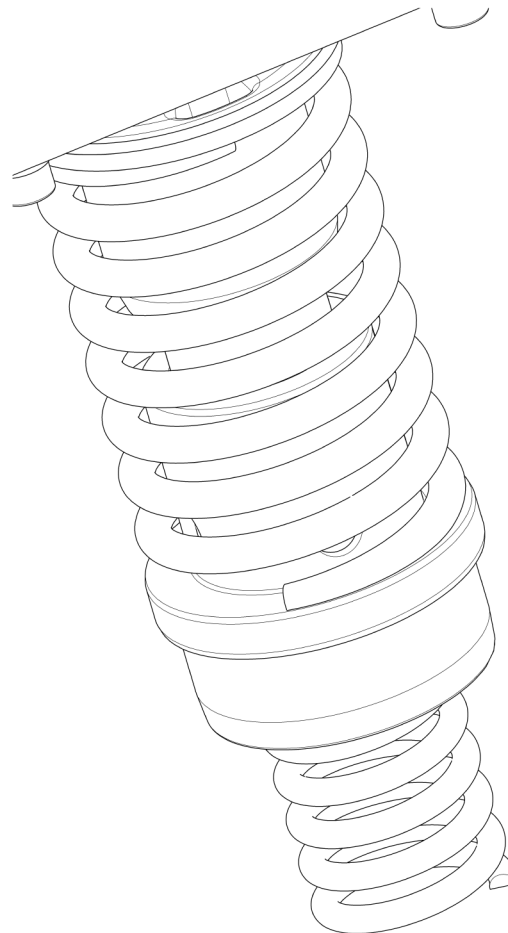


| Pos | Artikel | Menge | ME | Bezeichnung | Description | Designation | Bemerkung |
|-----|------------|-------|----|----------------------|----------------------|----------------------|-----------|
| 1 | 2-E6812041 | 1 | ST | ATR60C S/N 12805494- | ATR60C S/N 12805494- | ATR60C S/N 12805494- | |



E6807008

| Pos | Artikel | Menge | ME | Bezeichnung | Description | Designation | Bemerkung |
|-----|------------|-------|----|--------------|--------------------|-----------------------------|-----------|
| 1 | 2-06805070 | 1 | ST | Führungsrohr | Guide pipe | Tube guide | |
| 2 | 2-06805048 | 1 | ST | Puffer | Buffer | Armortisseur | |
| 3 | 2-06805045 | 1 | ST | Deckel | Cover | Couvercle | |
| 4 | 2-80158343 | 1 | ST | Sprengring | Circlip | Circlip | |
| 5 | 2-06805056 | 1 | ST | Führungsrohr | Guide pipe | Tube guide | |
| 6 | 2-80135680 | 1 | ST | O-Ring | O-ring | Anneau torique d'étanchéité | |
| 8 | 2-81776030 | 4 | ST | 6kt-Schraube | Hexagon head screw | Vis à tête hexagonale | |



E6806010

Vibratory rammer

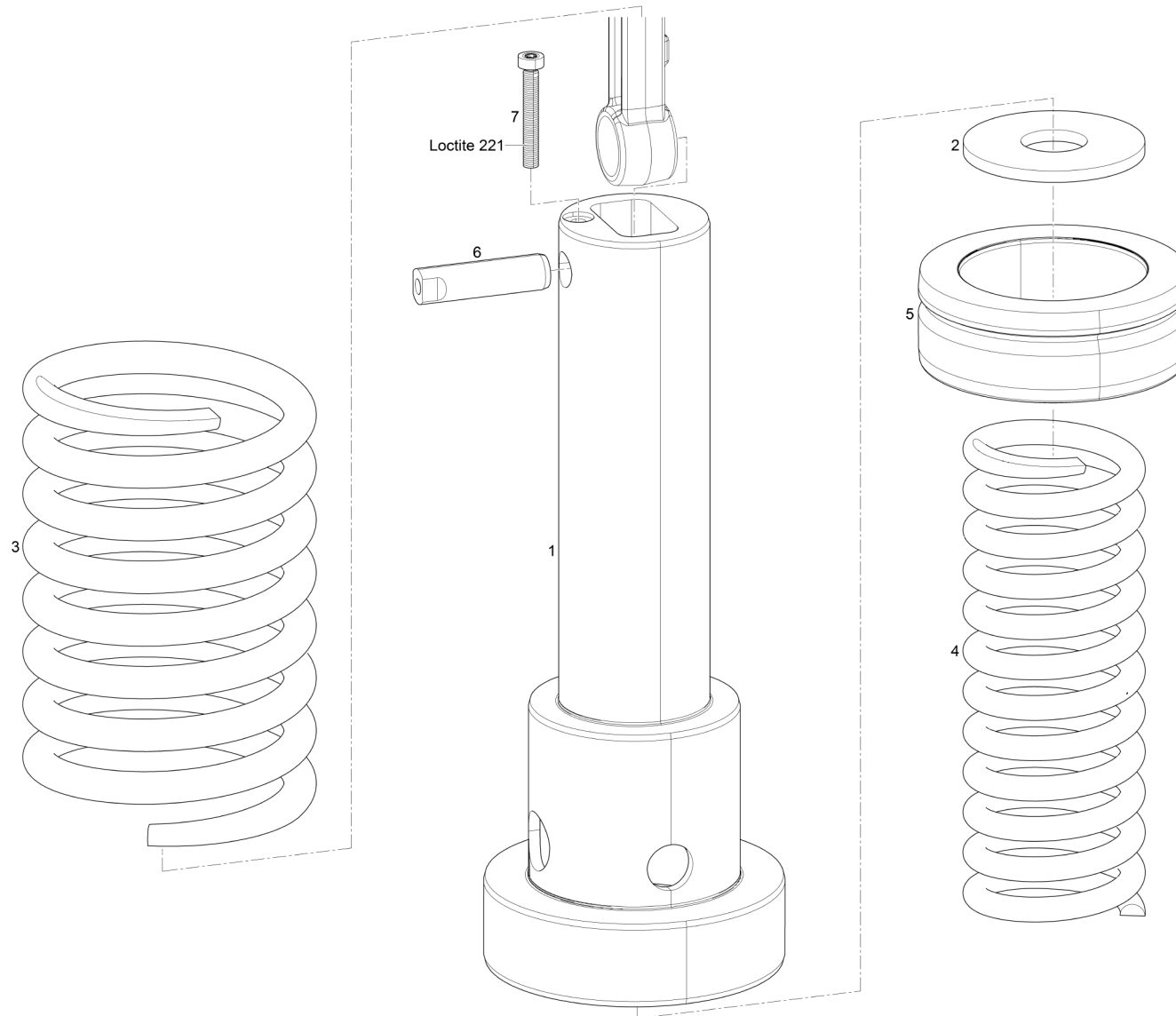
ATR60/68C Spring leg
ATR60/68C Federbein
ATR60/68C Pied à ressort

2-E6812010

AMMANN

011

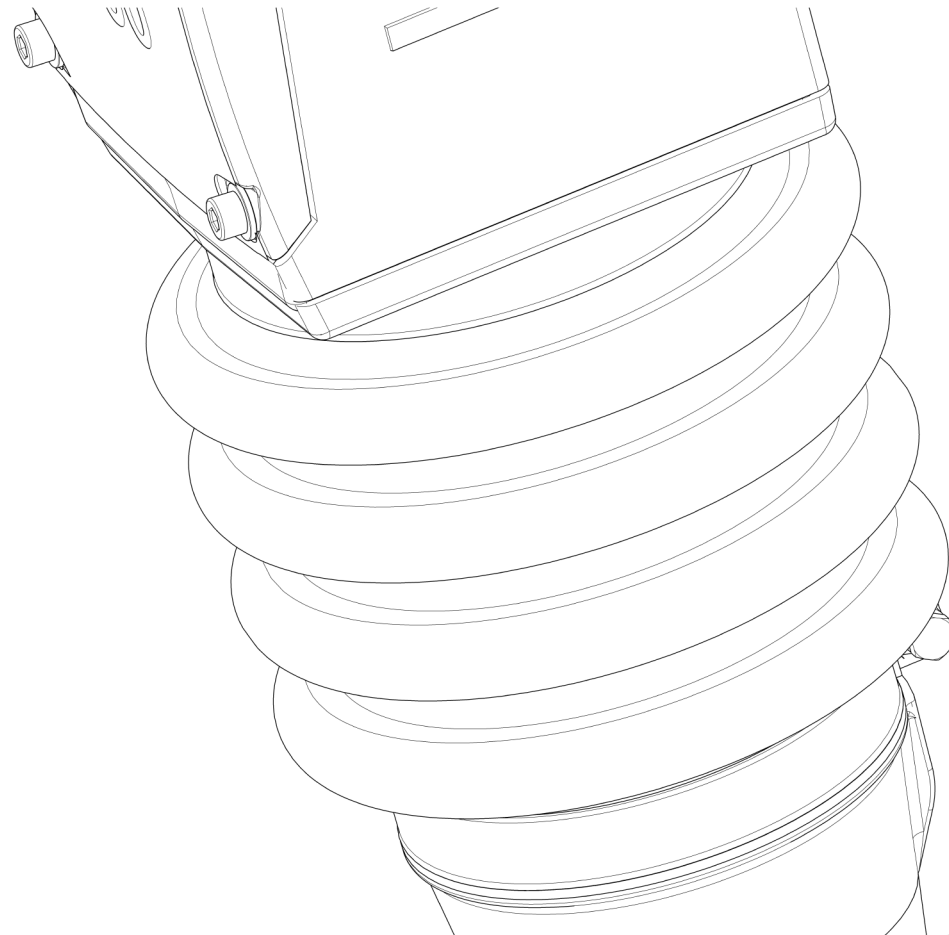
| Pos | Artikel | Menge | ME | Bezeichnung | Description | Designation | Bemerkung |
|-----|------------|-------|----|-------------------------|-------------------------|-------------------------|-----------|
| 1 | 2-E6812042 | 1 | ST | ATR60/68C S/N 12805494- | ATR60/68C S/N 12805494- | ATR60/68C S/N 12805494- | |



E6806075

011-001

| Pos | Artikel | Menge | ME | Bezeichnung | Description | Designation | Bemerkung |
|-----|------------|-------|----|--------------|--------------------|------------------------|-----------|
| 1 | 2-06805137 | 1 | ST | Kolben | Piston | Piston | |
| 2 | 2-80161130 | 1 | ST | U-Scheibe | Washer | Rondelle | |
| 3 | 2-06805068 | 1 | ST | Druckfeder | Compression spring | Ressort de pression | |
| 4 | 2-06805069 | 1 | ST | Druckfeder | Compression spring | Ressort de pression | |
| 5 | 2-06805129 | 1 | ST | Puffer | Buffer | Armortisseur | |
| 6 | 2-06805138 | 1 | ST | Bolzen | Bolt | Boulon | |
| 7 | 2-83201177 | 1 | ST | Zyl-Schraube | Cyl head screw | Vis à tête cylindrique | |



E6806011

Vibratory rammer

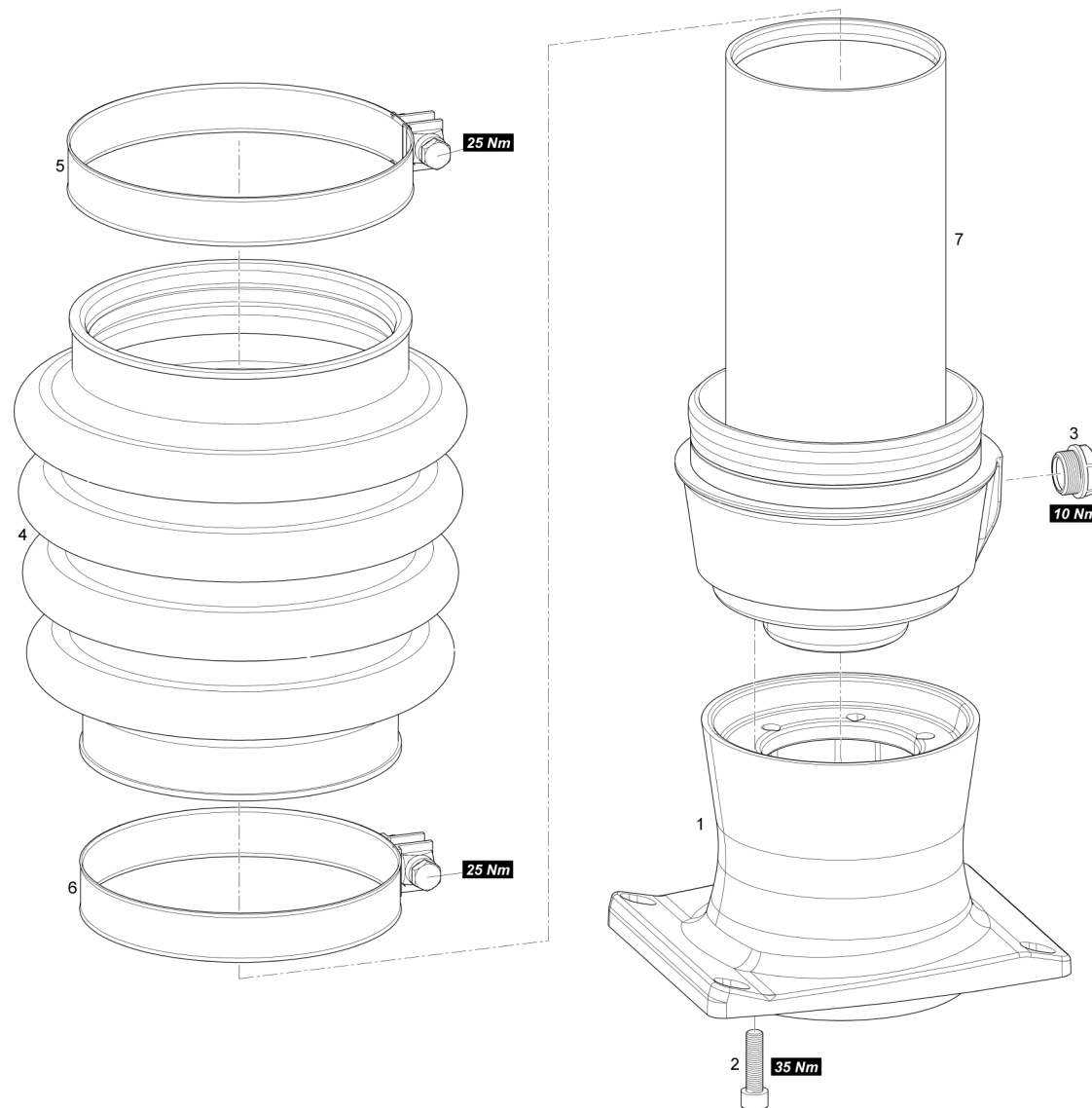
ATR60C Bellow
ATR60C Faltenbalg
ATR60C Soufflet

2-E6812011



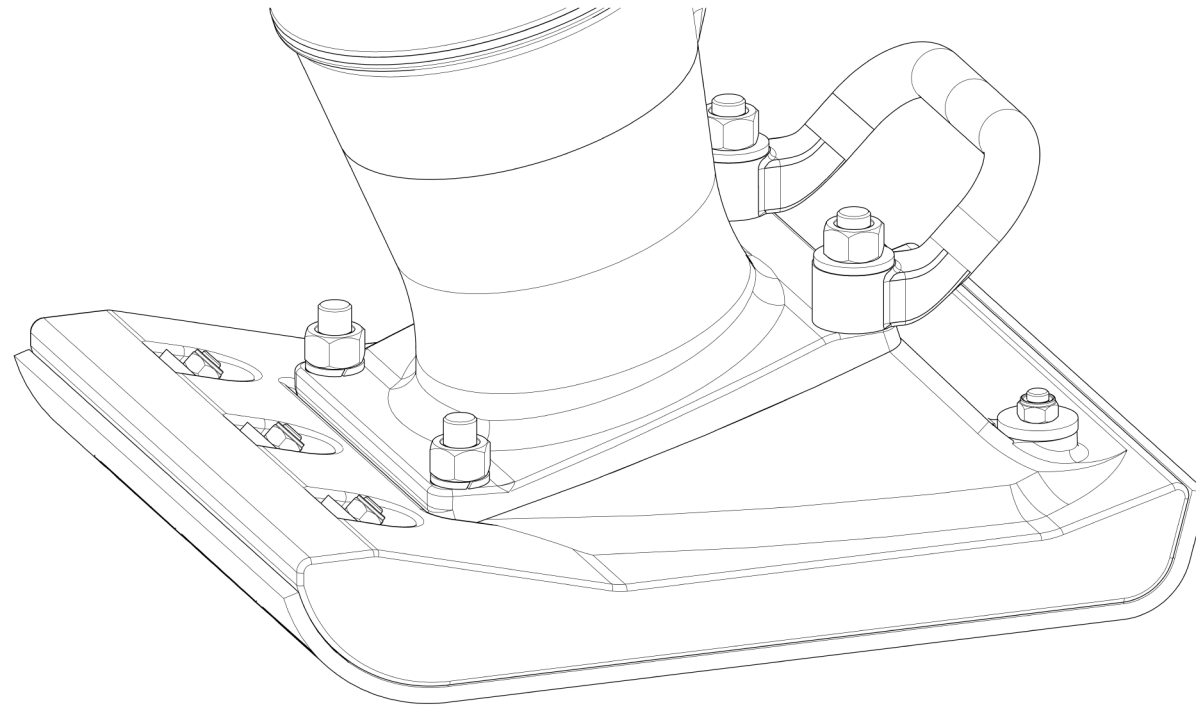
012

| Pos | Artikel | Menge | ME | Bezeichnung | Description | Designation | Bemerkung |
|-----|------------|-------|----|----------------------|----------------------|----------------------|-----------|
| 1 | 2-E6812043 | 1 | ST | ATR60C S/N 12805494- | ATR60C S/N 12805494- | ATR60C S/N 12805494- | |



E6807007

| Pos | Artikel | Menge | ME | Bezeichnung | Description | Designation | Bemerkung |
|-----|------------|-------|----|---------------|--------------------|------------------------|-----------|
| 1 | 2-06805093 | 1 | ST | Zwischenstück | Intermediate piece | Pièce intermédiaire | |
| 2 | 2-82833030 | 6 | ST | Zyl-Schraube | Cyl head screw | Vis à tête cylindrique | |
| 3 | 2-80193250 | 1 | ST | Schauglas | Inspection glass | Verre de regard | |
| 4 | 2-06805009 | 1 | ST | Faltenbalg | Bellows | Soufflet de protection | |
| 5 | 2-80177842 | 1 | ST | Schelle | Clip | Bride | |
| 6 | 2-80177843 | 1 | ST | Schelle | Clip | Bride | |
| 7 | 2-06805070 | 1 | ST | Führungsrohr | Guide pipe | Tube guide | |



E6806012

Vibratory rammer

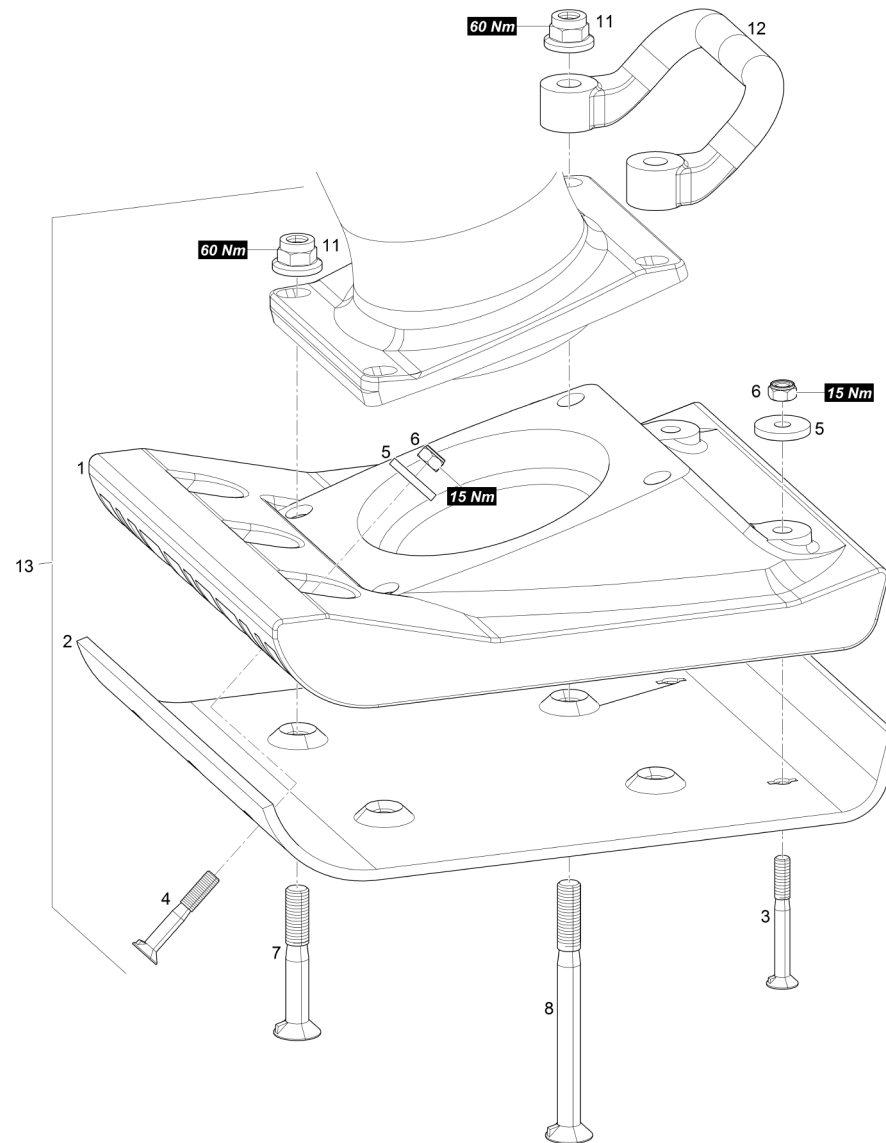
ATR60/68C Base Standard
ATR60/68C Fuss Standard
ATR60/68C Pied Standard

013

2-E6812012



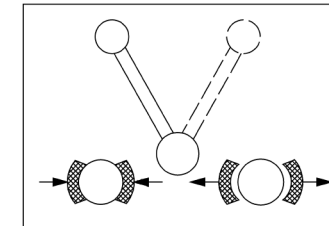
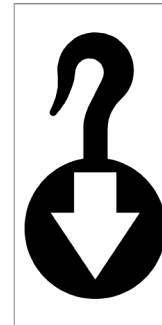
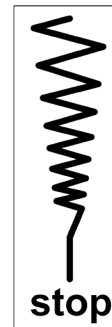
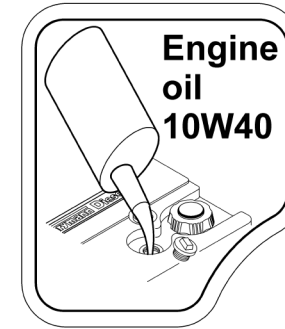
| Pos | Artikel | Menge | ME | Bezeichnung | Description | Designation | Bemerkung |
|-----|------------|-------|----|-------------------------|-------------------------|-------------------------|-----------|
| 1 | 2-E6812044 | 1 | ST | ATR60/68C S/N 12805494- | ATR60/68C S/N 12805494- | ATR60/68C S/N 12805494- | |



E6806034

| Pos | Artikel | Menge | ME | Bezeichnung | Description | Designation | Bemerkung |
|-----|------------|-------|----|---------------|-------------------|--------------------|-----------|
| 1 | 2-06805005 | 1 | ST | Fussplatte | Base plate | Plaque d'assise | |
| 2 | 2-06805013 | 1 | ST | Bodenplatte | Base plate | Tôle de fond | |
| 3 | 2-83204009 | 2 | ST | Senkschraube | Countersunk screw | Vis à tête fraisée | |
| 4 | 2-83204007 | 3 | ST | Senkschraube | Countersunk screw | Vis à tête fraisée | |
| 5 | 2-06804135 | 5 | ST | Scheibe | Washer | Rondelle | |
| 6 | 2-82201030 | 5 | ST | 6kt-Mutter | Hexagon nut | Écrou hexagonal | |
| 7 | 2-83204004 | 2 | ST | Senkschraube | Countersunk screw | Vis à tête fraisée | |
| 8 | 2-83204008 | 2 | ST | Senkschraube | Countersunk screw | Vis à tête fraisée | |
| 11 | 2-82202012 | 4 | ST | 6kt-Mutter | Hexagon nut | Écrou hexagonal | |
| 12 | 2-06804459 | 1 | ST | Griff | Handle | Poignée | |
| 13 | 2-06805100 | 1 | ST | Arbeitsplatte | Working plate | Plaque de travail | |

AMMANN



Motorenöl-
ablass
Engine
oil drain plug
Vidange
d'huile de moteurs

Stop ↓

Vibratory rammer

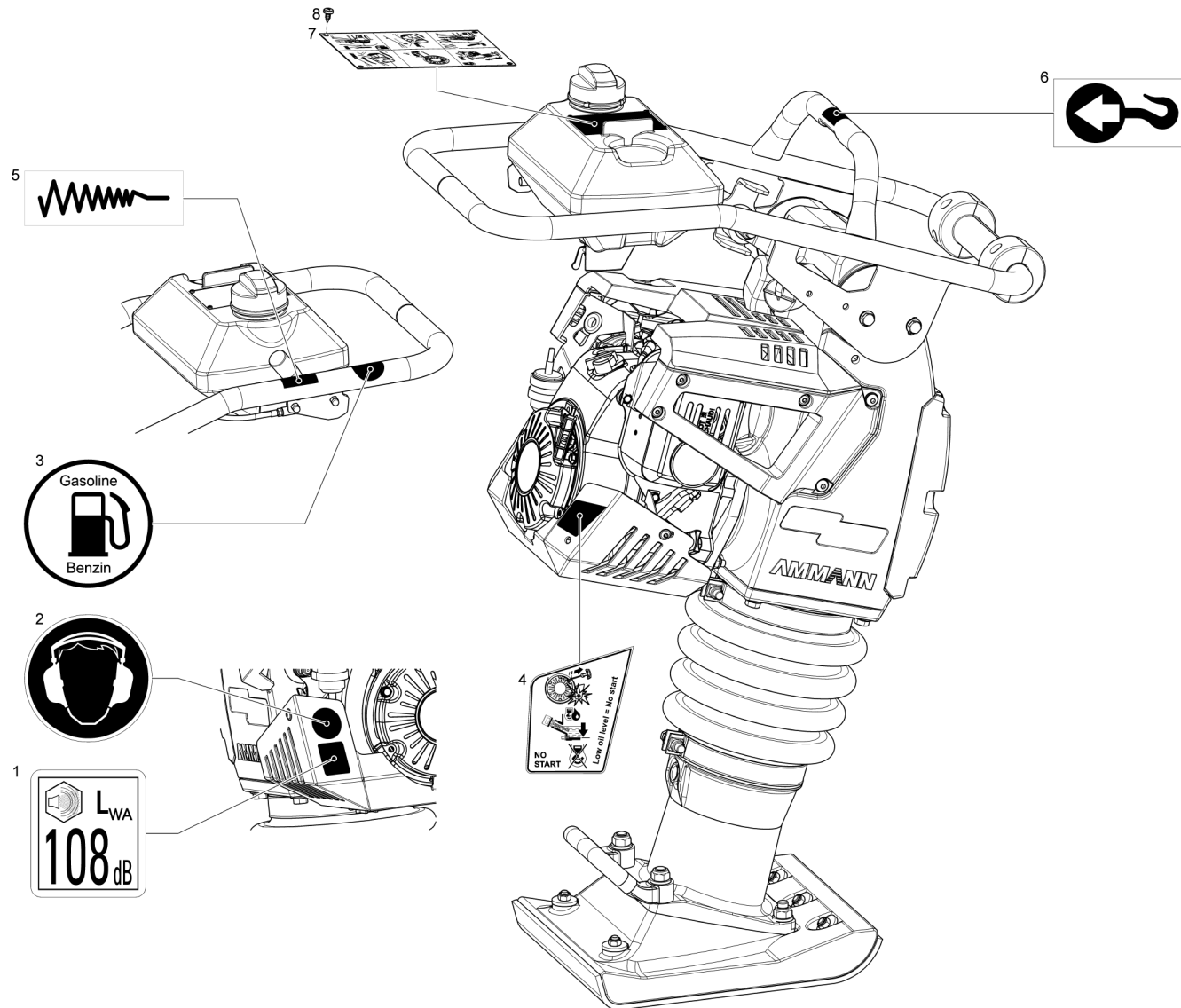
ATR60/68C Signage
ATR60/68C Beschilderung
ATR60/68C Signalisation

2-E6812013



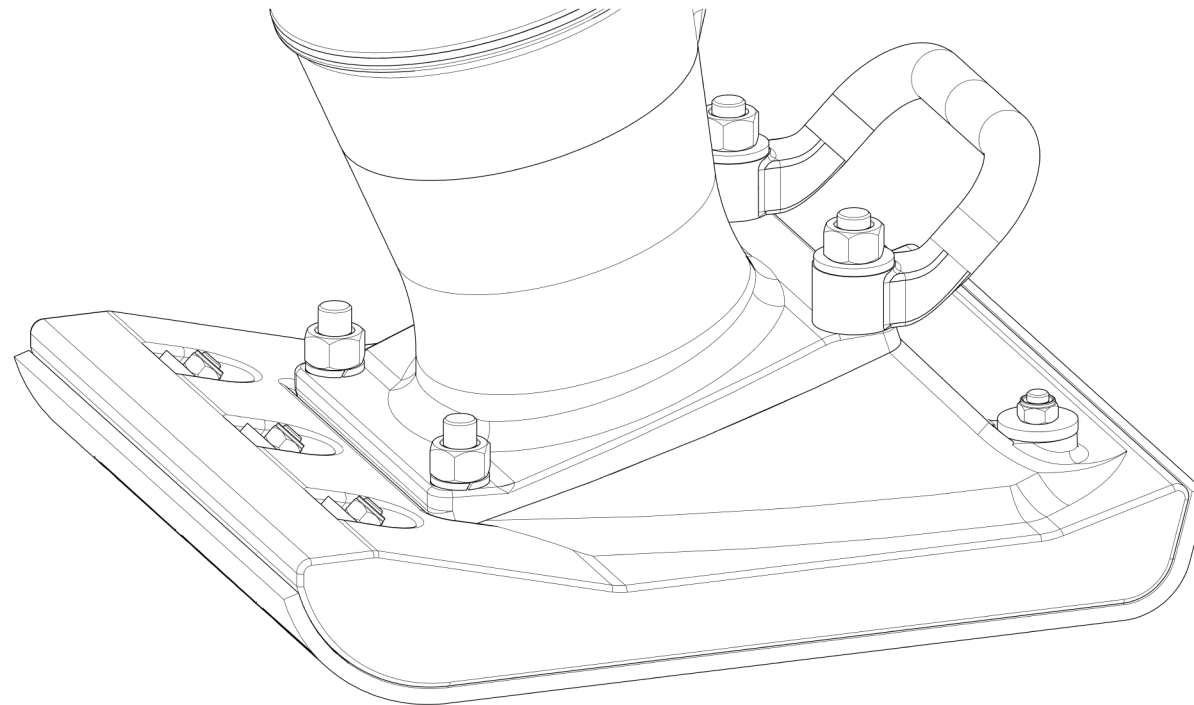
014

| Pos | Artikel | Menge | ME | Bezeichnung | Description | Designation | Bemerkung |
|-----|------------|-------|----|-------------------------|-------------------------|-------------------------|-----------|
| 1 | 2-E6812045 | 1 | ST | ATR60/68C S/N 12805494- | ATR60/68C S/N 12805494- | ATR60/68C S/N 12805494- | |



E6812045

| Pos | Artikel | Menge | ME | Bezeichnung | Description | Designation | Bemerkung |
|-----|------------|-------|----|---------------------|------------------------|--------------------------|-----------|
| 1 | 2-00202602 | 1 | ST | Schild | Plate | Enseigne | |
| 2 | 2-00204129 | 1 | ST | Folie | Foil | Feuille autocollant | |
| 3 | 2-00202646 | 1 | ST | Folie | Foil | Feuille autocollant | |
| 4 | 2-00202613 | 1 | ST | Folie | Foil | Feuille autocollant | |
| 5 | 2-00202090 | 1 | ST | Folie | Foil | Feuille autocollant | |
| 6 | 2-00202044 | 1 | ST | Schild | Plate | Enseigne | |
| 7 | 2-00202040 | 1 | ST | Schild | Plate | Enseigne | |
| 8 | 2-83201138 | 4 | ST | Linsenblechschraube | Pan head tapping screw | Vis à tôle à tête bombée | |



E6806012

Vibratory rammer

ATR60/68C Optional Base 340x165 mm

ATR60/68C Option Fuss 340x165 mm

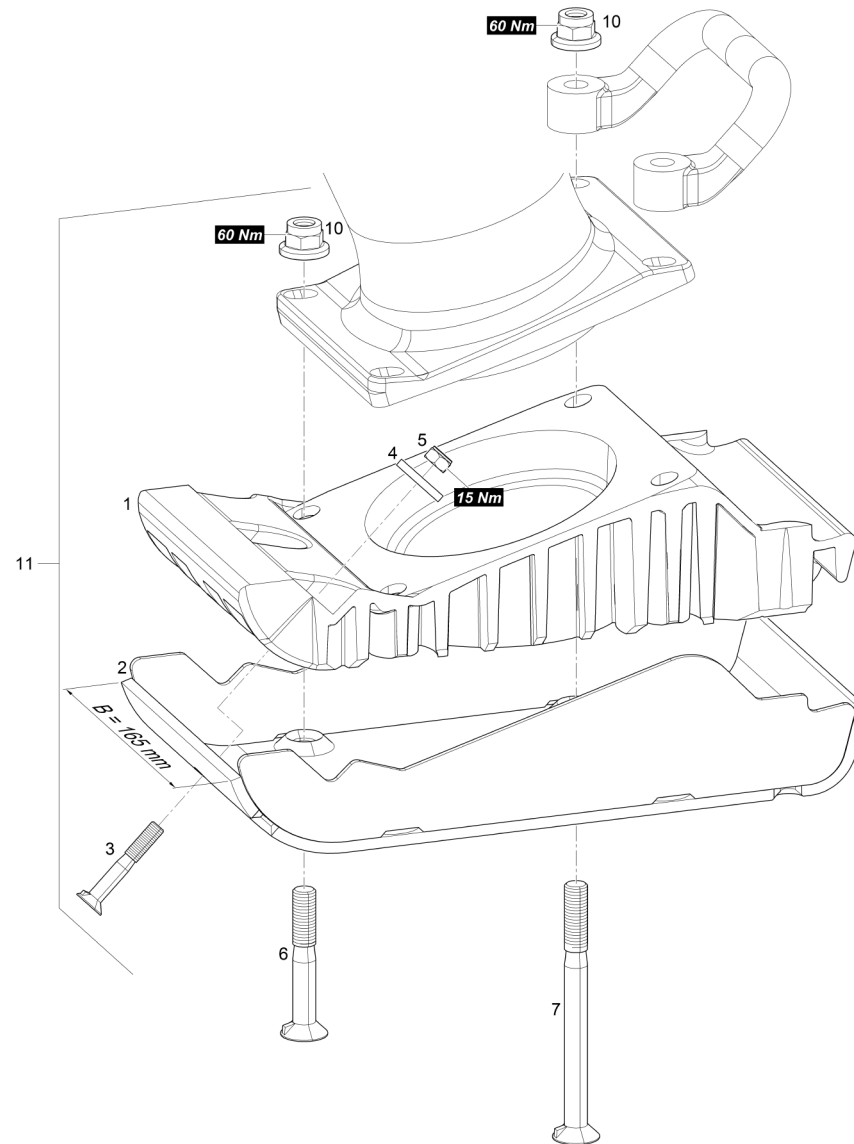
ATR60/68C Pied supplémentaire

2-E6812015

AMMANN

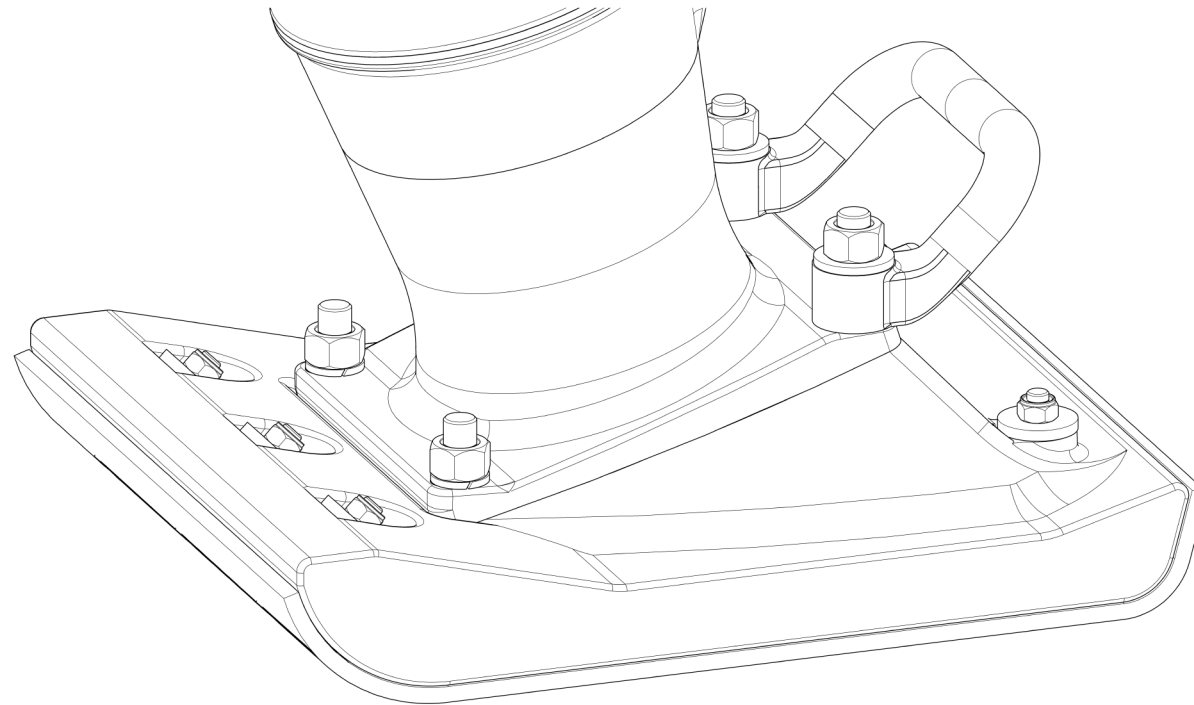
015

| Pos | Artikel | Menge | ME | Bezeichnung | Description | Designation | Bemerkung |
|-----|------------|-------|----|-------------------------|-------------------------|-------------------------|-----------|
| 1 | 2-E6812046 | 1 | ST | ATR60/68C S/N 12805494- | ATR60/68C S/N 12805494- | ATR60/68C S/N 12805494- | |



E6806036

| Pos | Artikel | Menge | ME | Bezeichnung | Description | Designation | Bemerkung |
|-----|------------|-------|----|---------------|-------------------|--------------------|-----------|
| 1 | 2-06805037 | 1 | ST | Fussplatte | Base plate | Plaque d'assise | |
| 2 | 2-06805038 | 1 | ST | Bodenplatte | Base plate | Tôle de fond | |
| 3 | 2-83204007 | 3 | ST | Senkschraube | Countersunk screw | Vis à tête fraisée | |
| 4 | 2-06804135 | 1 | ST | Scheibe | Washer | Rondelle | |
| 5 | 2-82201030 | 5 | ST | 6kt-Mutter | Hexagon nut | Écrou hexagonal | |
| 6 | 2-83204004 | 2 | ST | Senkschraube | Countersunk screw | Vis à tête fraisée | |
| 7 | 2-83204008 | 2 | ST | Senkschraube | Countersunk screw | Vis à tête fraisée | |
| 10 | 2-82202012 | 4 | ST | 6kt-Mutter | Hexagon nut | Écrou hexagonal | |
| 11 | 2-06805062 | 1 | ST | Arbeitsplatte | Working plate | Plaque de travail | Option |



E6806012

Vibratory rammer

ATR60/68C Optional Base 340x200 mm

ATR60/68C Option Fuss 340x200 mm

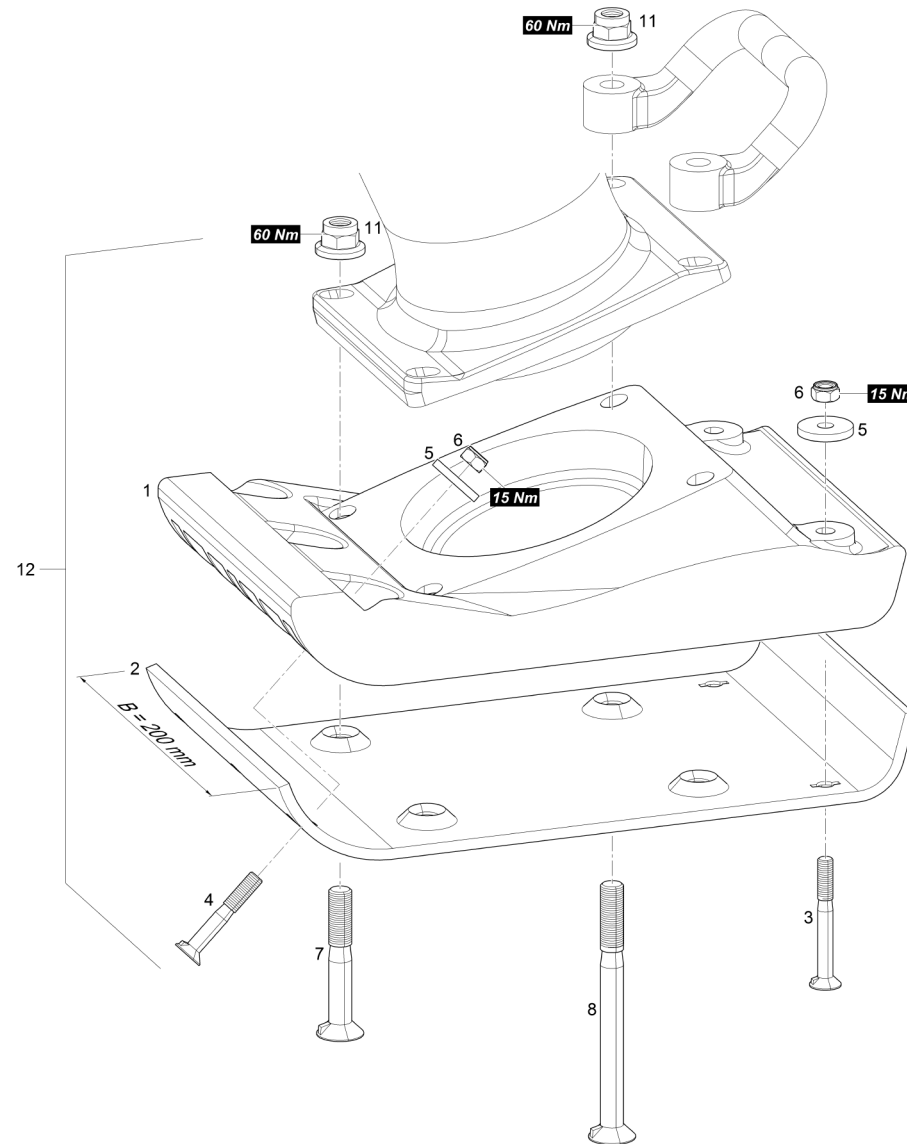
ATR60/68C Pied supplémentaire

2-E6812016

AMMANN

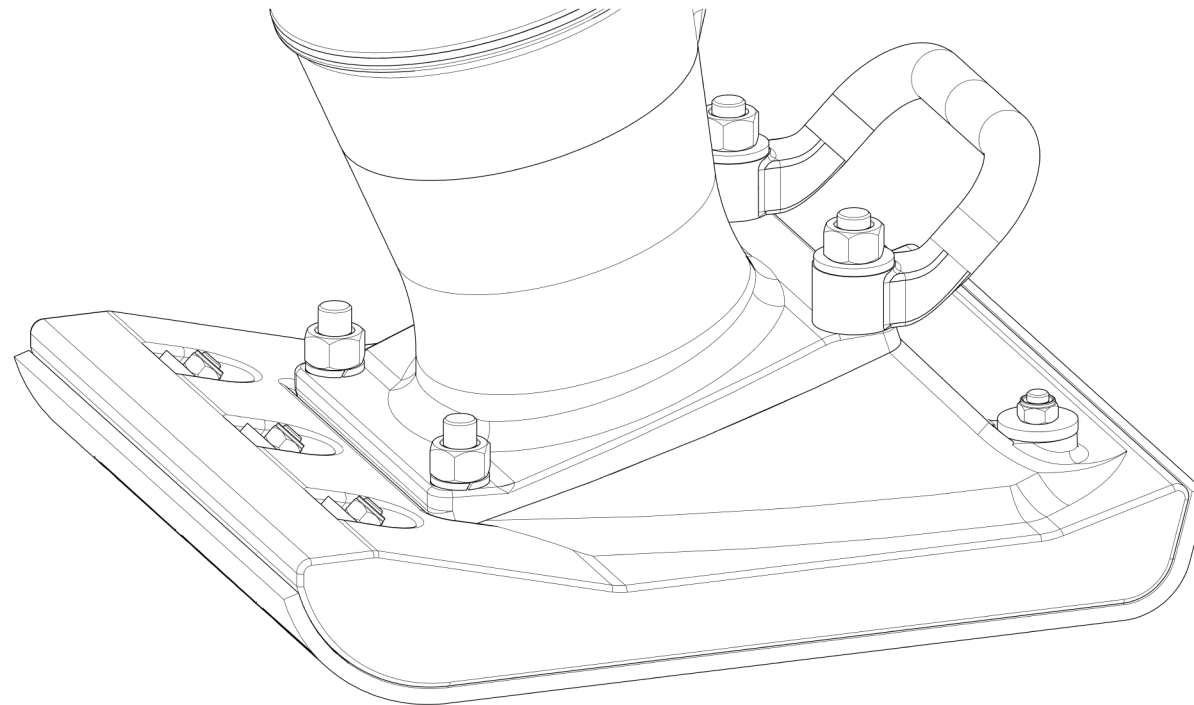
016

| Pos | Artikel | Menge | ME | Bezeichnung | Description | Designation | Bemerkung |
|-----|------------|-------|----|-------------------------|-------------------------|-------------------------|-----------|
| 1 | 2-E6812047 | 1 | ST | ATR60/68C S/N 12805494- | ATR60/68C S/N 12805494- | ATR60/68C S/N 12805494- | |



E6806037

| Pos | Artikel | Menge | ME | Bezeichnung | Description | Designation | Bemerkung |
|-----|------------|-------|----|---------------|-------------------|--------------------|-----------|
| 1 | 2-06805063 | 1 | ST | Fussplatte | Base plate | Plaque d'assise | |
| 2 | 2-06805064 | 1 | ST | Bodenplatte | Base plate | Tôle de fond | |
| 3 | 2-83204009 | 2 | ST | Senkschraube | Countersunk screw | Vis à tête fraisée | |
| 4 | 2-83204007 | 3 | ST | Senkschraube | Countersunk screw | Vis à tête fraisée | |
| 5 | 2-06804135 | 5 | ST | Scheibe | Washer | Rondelle | |
| 6 | 2-82201030 | 5 | ST | 6kt-Mutter | Hexagon nut | Écrou hexagonal | |
| 7 | 2-83204004 | 2 | ST | Senkschraube | Countersunk screw | Vis à tête fraisée | |
| 8 | 2-83204008 | 2 | ST | Senkschraube | Countersunk screw | Vis à tête fraisée | |
| 11 | 2-82202012 | 4 | ST | 6kt-Mutter | Hexagon nut | Écrou hexagonal | |
| 12 | 2-06805061 | 1 | ST | Arbeitsplatte | Working plate | Plaque de travail | Option |



E6806012

Vibratory rammer

ATR60/68C Optional Base 340x230 mm

ATR60/68C Option Fuss 340x230 mm

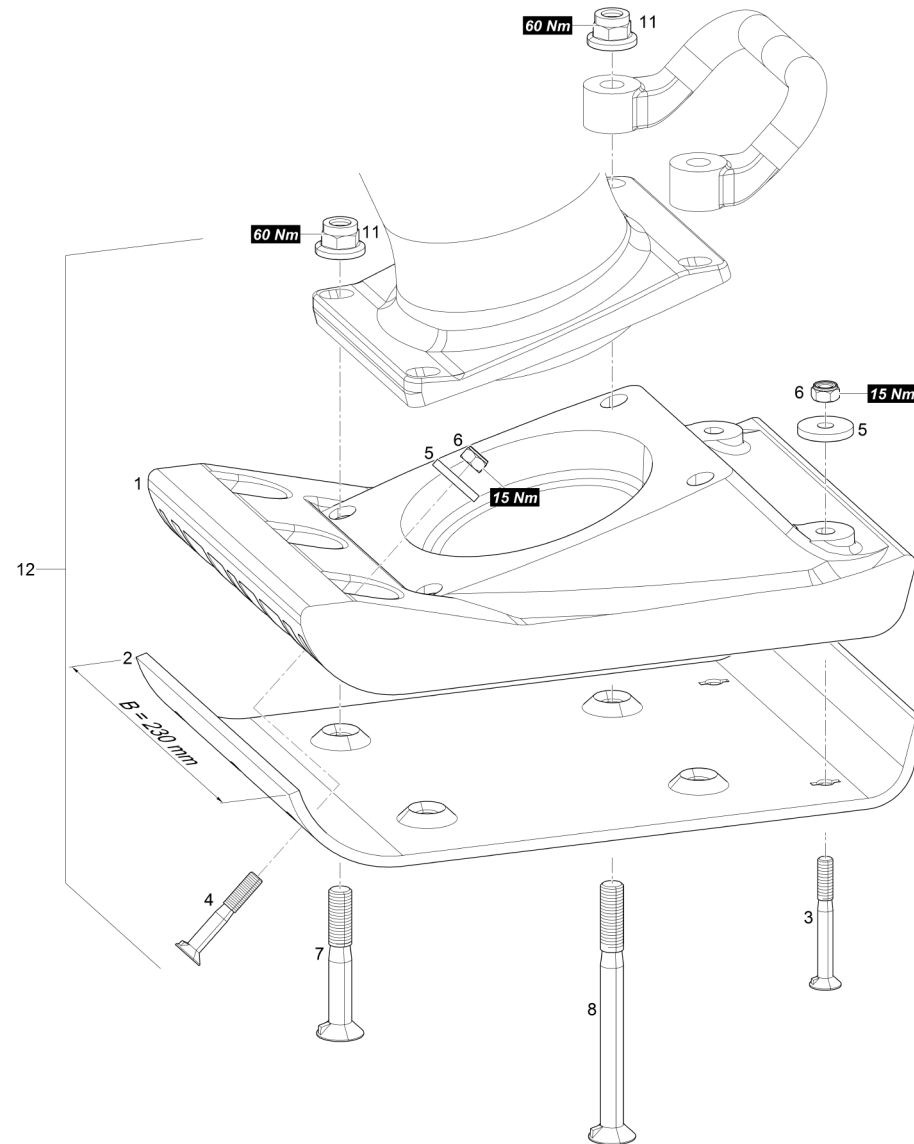
ATR60/68C Pied supplémentaire

2-E6812017

AMMANN

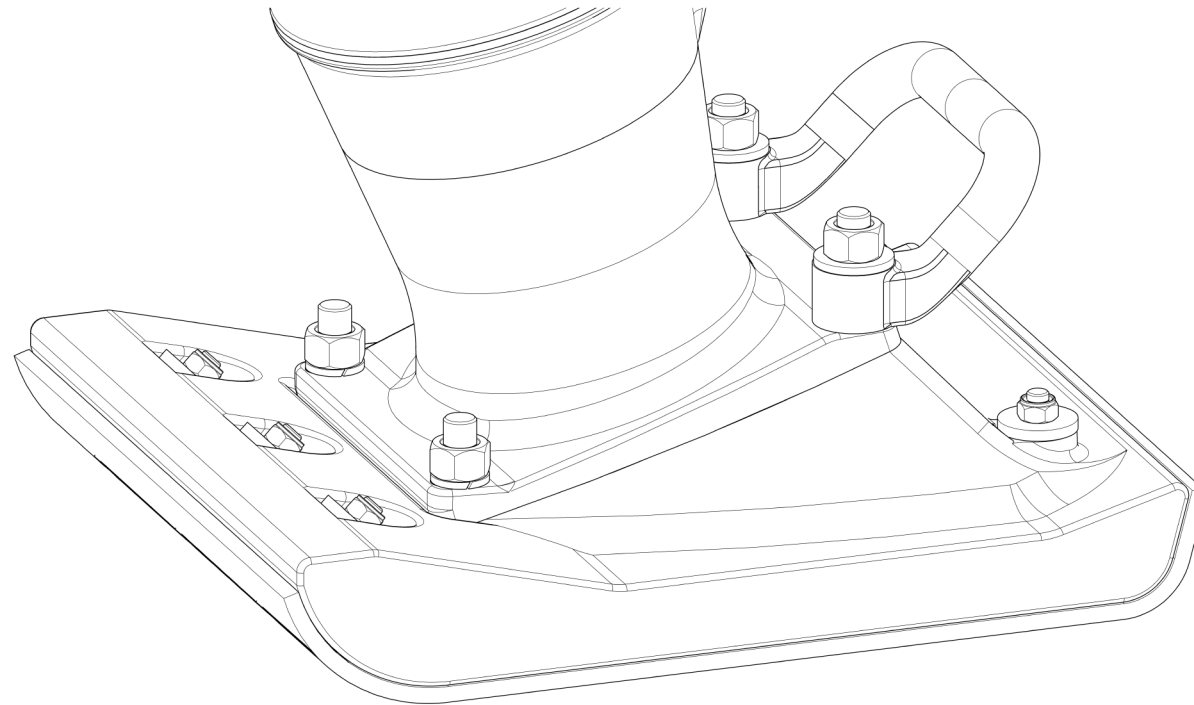
017

| Pos | Artikel | Menge | ME | Bezeichnung | Description | Designation | Bemerkung |
|-----|------------|-------|----|-------------------------|-------------------------|-------------------------|-----------|
| 1 | 2-E6812048 | 1 | ST | ATR60/68C S/N 12805494- | ATR60/68C S/N 12805494- | ATR60/68C S/N 12805494- | |



E6806038

| Pos | Artikel | Menge | ME | Bezeichnung | Description | Designation | Bemerkung |
|-----|------------|-------|----|---------------|-------------------|--------------------|-----------|
| 1 | 2-06805051 | 1 | ST | Fussplatte | Base plate | Plaque d'assise | |
| 2 | 2-06805052 | 1 | ST | Bodenplatte | Base plate | Tôle de fond | |
| 3 | 2-83204009 | 2 | ST | Senkschraube | Countersunk screw | Vis à tête fraisée | |
| 4 | 2-83204007 | 3 | ST | Senkschraube | Countersunk screw | Vis à tête fraisée | |
| 5 | 2-06804135 | 5 | ST | Scheibe | Washer | Rondelle | |
| 6 | 2-82201030 | 5 | ST | 6kt-Mutter | Hexagon nut | Écrou hexagonal | |
| 7 | 2-83204004 | 2 | ST | Senkschraube | Countersunk screw | Vis à tête fraisée | |
| 8 | 2-83204008 | 2 | ST | Senkschraube | Countersunk screw | Vis à tête fraisée | |
| 11 | 2-82202012 | 4 | ST | 6kt-Mutter | Hexagon nut | Écrou hexagonal | |
| 12 | 2-06805060 | 1 | ST | Arbeitsplatte | Working plate | Plaque de travail | Option |



E6806012

Vibratory rammer

ATR60/68C Optional Base 340x330 mm

ATR60/68C Option Fuss 340x330 mm

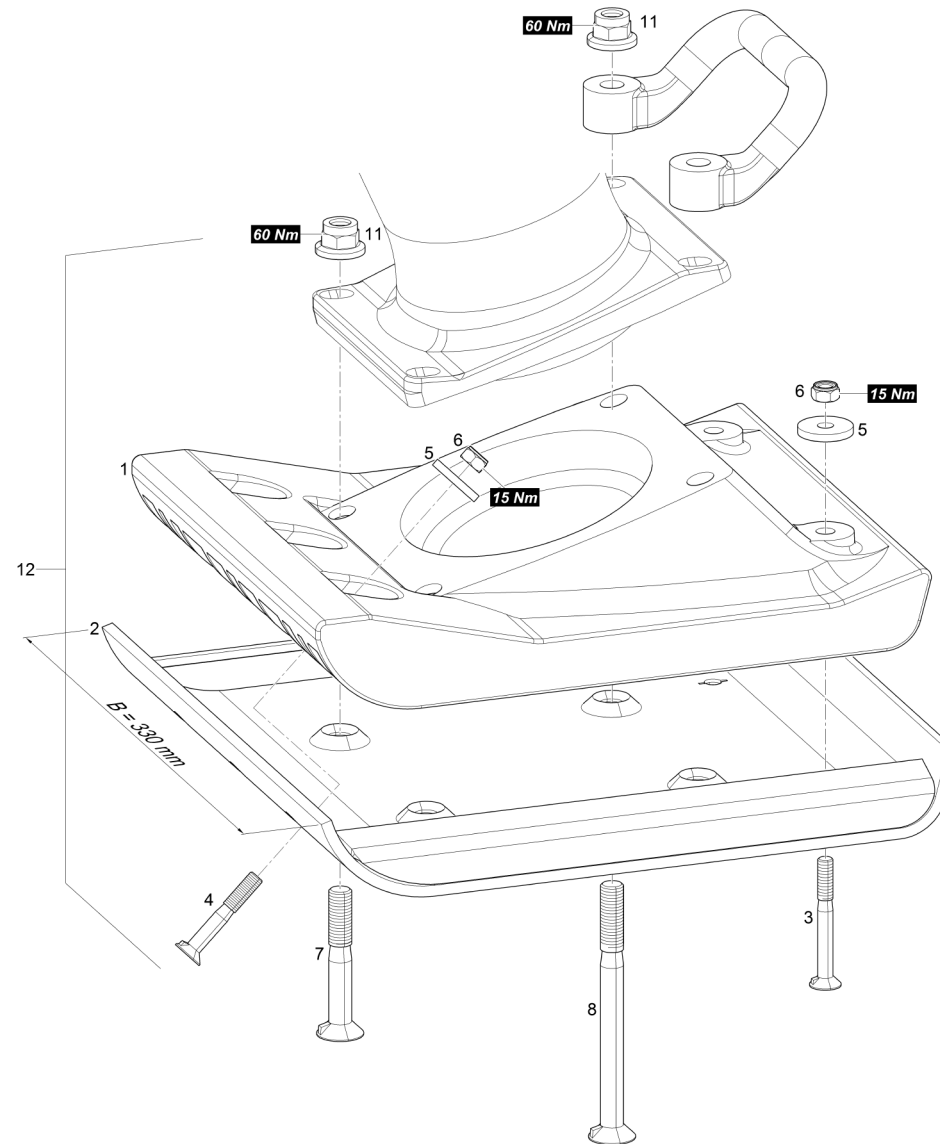
ATR60/68C Pied supplémentaire

2-E6812018

AMMANN

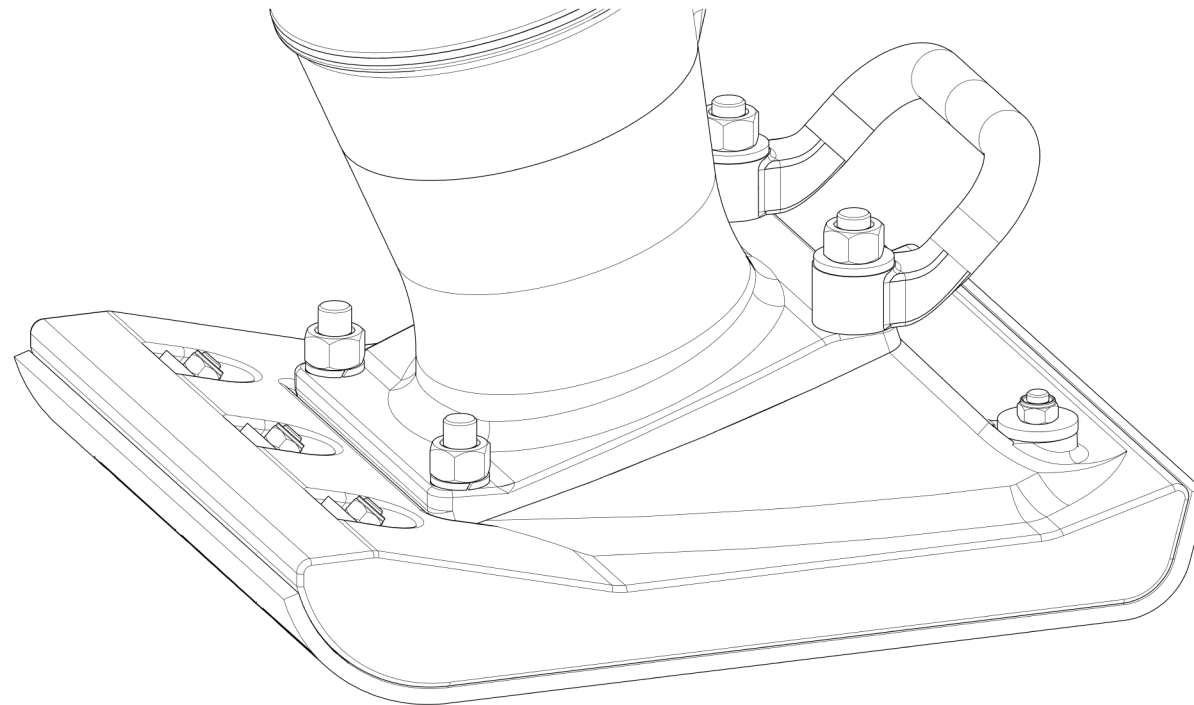
018

| Pos | Artikel | Menge | ME | Bezeichnung | Description | Designation | Bemerkung |
|-----|------------|-------|----|-------------------------|-------------------------|-------------------------|-----------|
| 1 | 2-E6812049 | 1 | ST | ATR60/68C S/N 12805494- | ATR60/68C S/N 12805494- | ATR60/68C S/N 12805494- | |



E6806039

| Pos | Artikel | Menge | ME | Bezeichnung | Description | Designation | Bemerkung |
|-----|------------|-------|----|---------------|-------------------|--------------------|-----------|
| 1 | 2-06805005 | 1 | ST | Fussplatte | Base plate | Plaque d'assise | |
| 2 | 2-06805096 | 1 | ST | Bodenplatte | Base plate | Tôle de fond | |
| 3 | 2-83204009 | 2 | ST | Senkschraube | Countersunk screw | Vis à tête fraisée | |
| 4 | 2-83204007 | 3 | ST | Senkschraube | Countersunk screw | Vis à tête fraisée | |
| 5 | 2-06804135 | 5 | ST | Scheibe | Washer | Rondelle | |
| 6 | 2-82201030 | 5 | ST | 6kt-Mutter | Hexagon nut | Écrou hexagonal | |
| 7 | 2-83204004 | 2 | ST | Senkschraube | Countersunk screw | Vis à tête fraisée | |
| 8 | 2-83204008 | 2 | ST | Senkschraube | Countersunk screw | Vis à tête fraisée | |
| 11 | 2-82202012 | 4 | ST | 6kt-Mutter | Hexagon nut | Écrou hexagonal | |
| 12 | 2-06805088 | 1 | ST | Arbeitsplatte | Working plate | Plaque de travail | Option |



E6806012

Vibratory rammer

ATR60/68C Optional Base 340x400 mm

ATR60/68C Option Fuss 340x400 mm

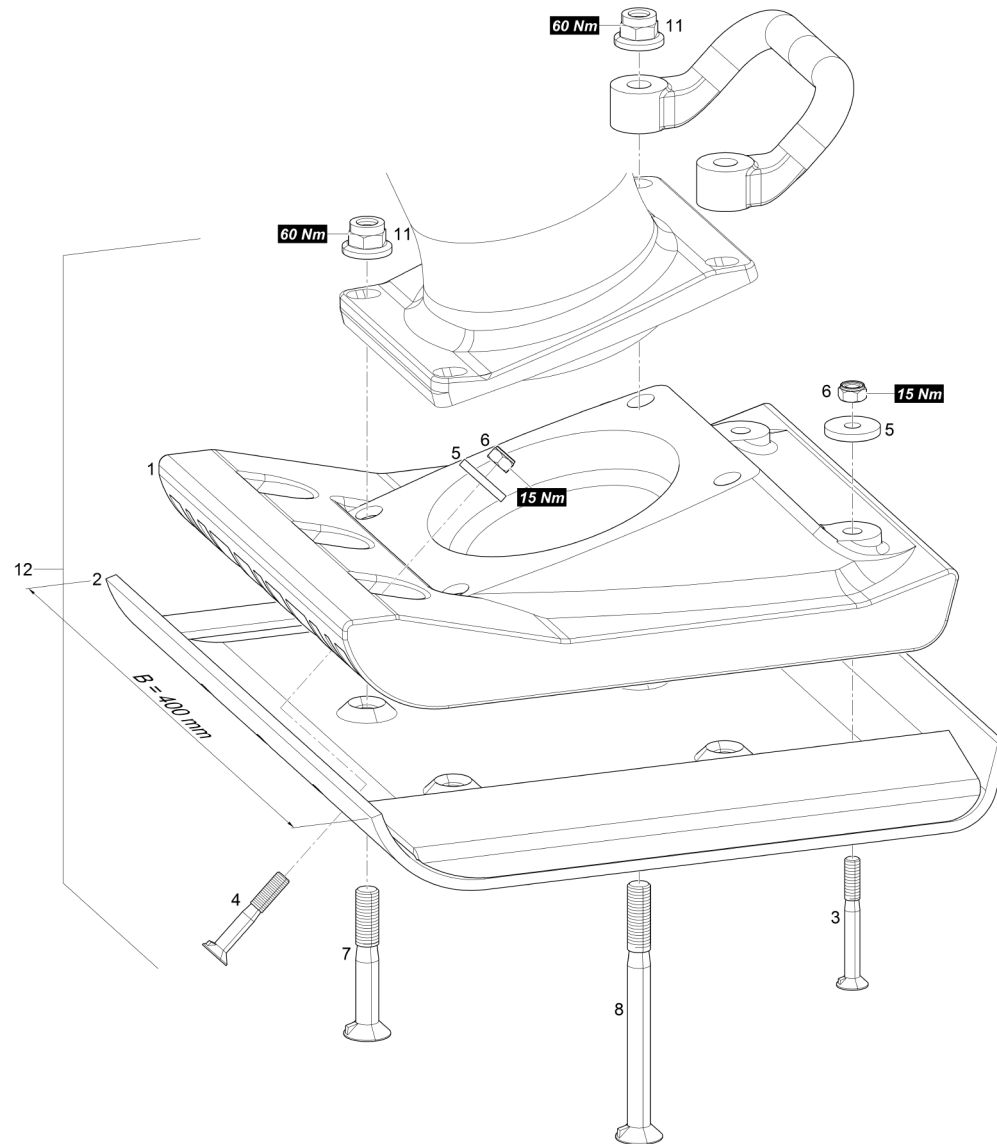
ATR60/68C Pied supplémentaire

2-E6812019

AMMANN

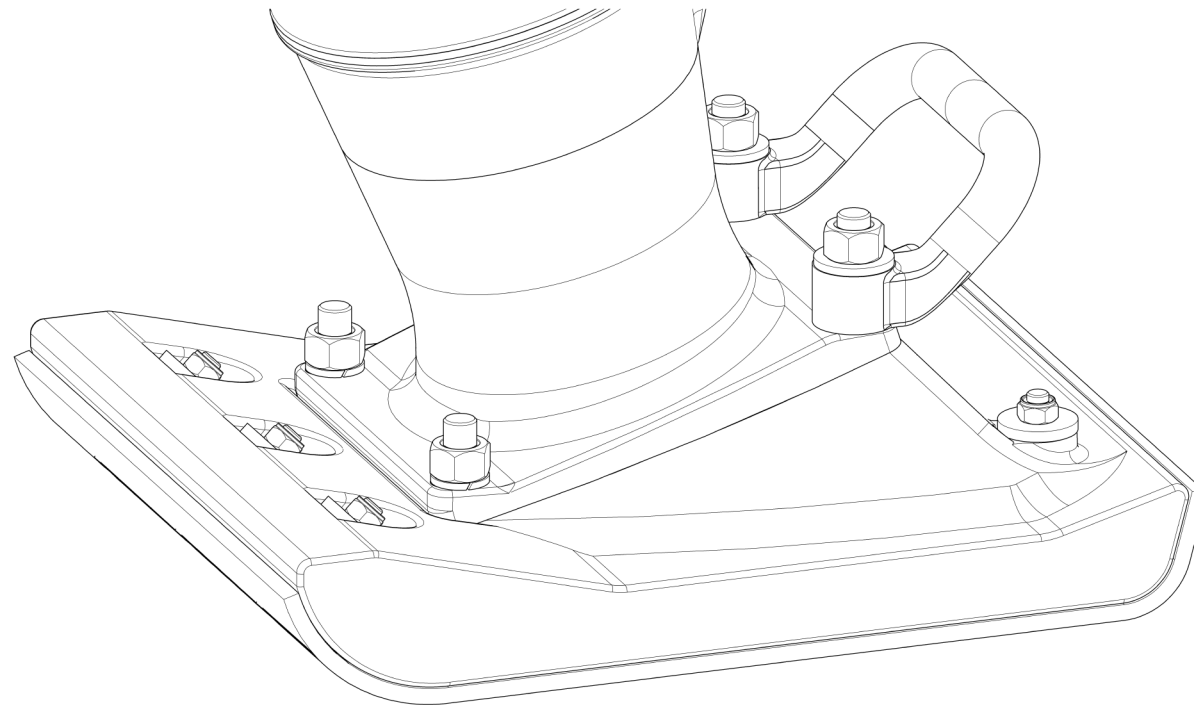
019

| Pos | Artikel | Menge | ME | Bezeichnung | Description | Designation | Bemerkung |
|-----|------------|-------|----|-------------------------|-------------------------|-------------------------|-----------|
| 1 | 2-E6812050 | 1 | ST | ATR60/68C S/N 12805494- | ATR60/68C S/N 12805494- | ATR60/68C S/N 12805494- | |



E6806040

| Pos | Artikel | Menge | ME | Bezeichnung | Description | Designation | Bemerkung |
|-----|------------|-------|----|---------------|-------------------|--------------------|-----------|
| 1 | 2-06805005 | 1 | ST | Fussplatte | Base plate | Plaque d'assise | |
| 2 | 2-06805097 | 1 | ST | Bodenplatte | Base plate | Tôle de fond | |
| 3 | 2-83204009 | 2 | ST | Senkschraube | Countersunk screw | Vis à tête fraisée | |
| 4 | 2-83204007 | 3 | ST | Senkschraube | Countersunk screw | Vis à tête fraisée | |
| 5 | 2-06804135 | 5 | ST | Scheibe | Washer | Rondelle | |
| 6 | 2-82201030 | 5 | ST | 6kt-Mutter | Hexagon nut | Écrou hexagonal | |
| 7 | 2-83204004 | 2 | ST | Senkschraube | Countersunk screw | Vis à tête fraisée | |
| 8 | 2-83204008 | 2 | ST | Senkschraube | Countersunk screw | Vis à tête fraisée | |
| 11 | 2-82202012 | 4 | ST | 6kt-Mutter | Hexagon nut | Écrou hexagonal | |
| 12 | 2-06805089 | 1 | ST | Arbeitsplatte | Working plate | Plaque de travail | Option |



E6806012

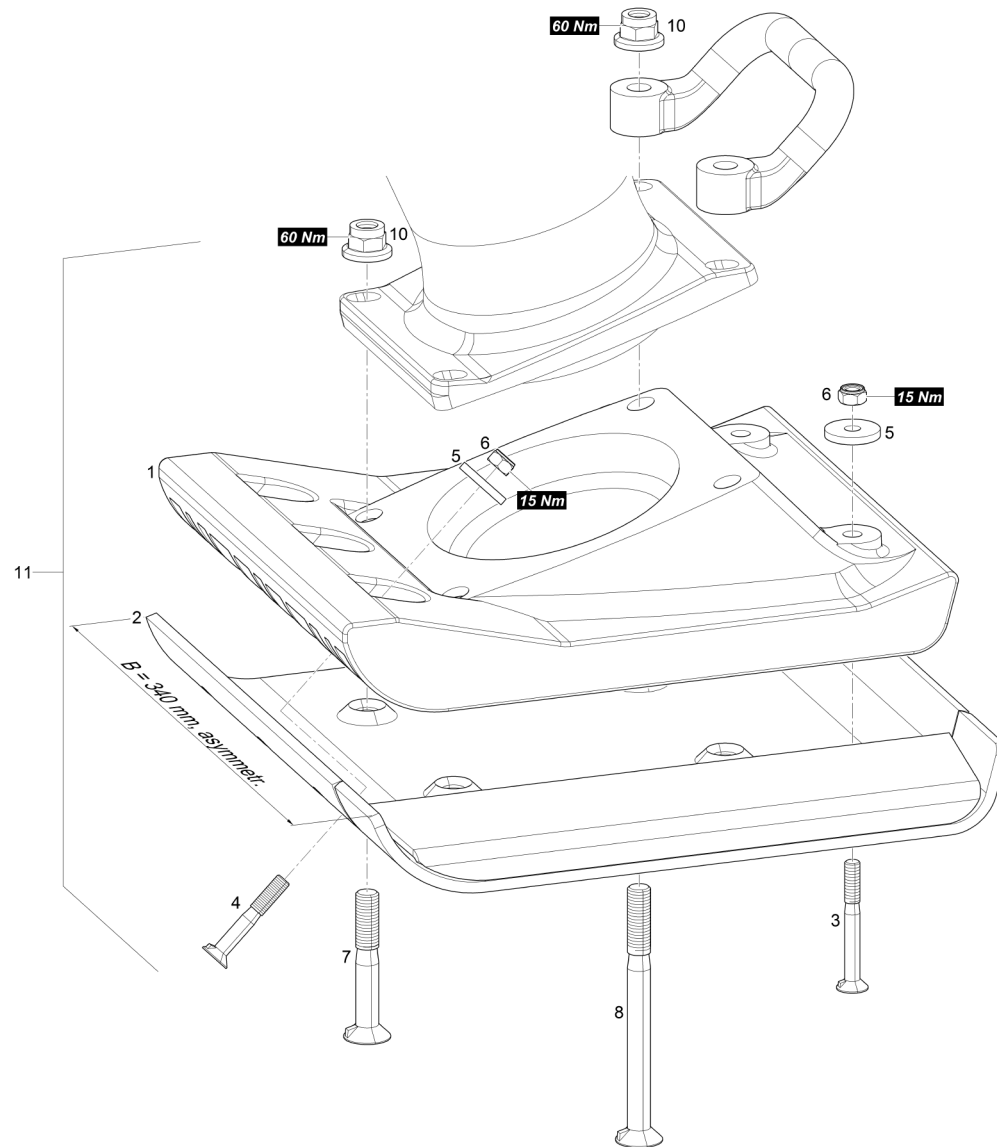
Vibratory rammer

020

ATR60/68C Optional Base 340 mm
ATR60/68C Option Fuss 340 mm
ATR60/68C Pied supplémentaire 340 mm **2-E6812020**

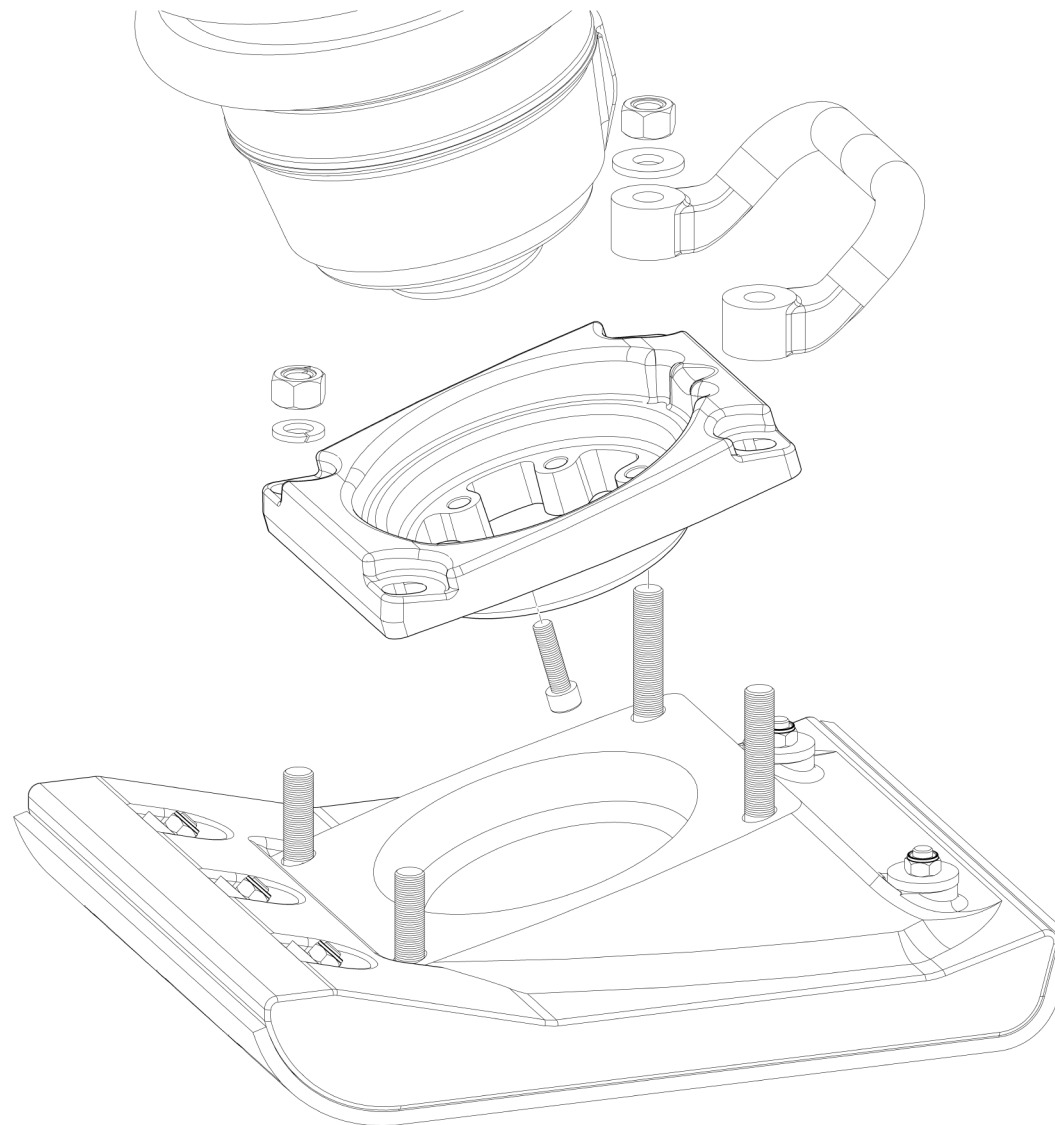


| Pos | Artikel | Menge | ME | Bezeichnung | Description | Designation | Bemerkung |
|-----|------------|-------|----|-------------------------|-------------------------|-------------------------|-----------|
| 1 | 2-E6812051 | 1 | ST | ATR60/68C S/N 12805494- | ATR60/68C S/N 12805494- | ATR60/68C S/N 12805494- | |



E6806047

| Pos | Artikel | Menge | ME | Bezeichnung | Description | Designation | Bemerkung |
|-----|------------|-------|----|---------------|-------------------|--------------------|-----------|
| 1 | 2-06805005 | 1 | ST | Fussplatte | Base plate | Plaque d'assise | |
| 2 | 2-06805103 | 1 | ST | Bodenplatte | Base plate | Tôle de fond | |
| 3 | 2-83204009 | 2 | ST | Senkschraube | Countersunk screw | Vis à tête fraisée | |
| 4 | 2-83204007 | 3 | ST | Senkschraube | Countersunk screw | Vis à tête fraisée | |
| 5 | 2-06804135 | 5 | ST | Scheibe | Washer | Rondelle | |
| 6 | 2-82201030 | 5 | ST | 6kt-Mutter | Hexagon nut | Écrou hexagonal | |
| 7 | 2-83204004 | 2 | ST | Senkschraube | Countersunk screw | Vis à tête fraisée | |
| 8 | 2-83204008 | 2 | ST | Senkschraube | Countersunk screw | Vis à tête fraisée | |
| 10 | 2-82202012 | 4 | ST | 6kt-Mutter | Hexagon nut | Écrou hexagonal | |
| 11 | 2-06805101 | 1 | ST | Arbeitsplatte | Working plate | Plaque de travail | Option |



E6806019

Vibratory rammer

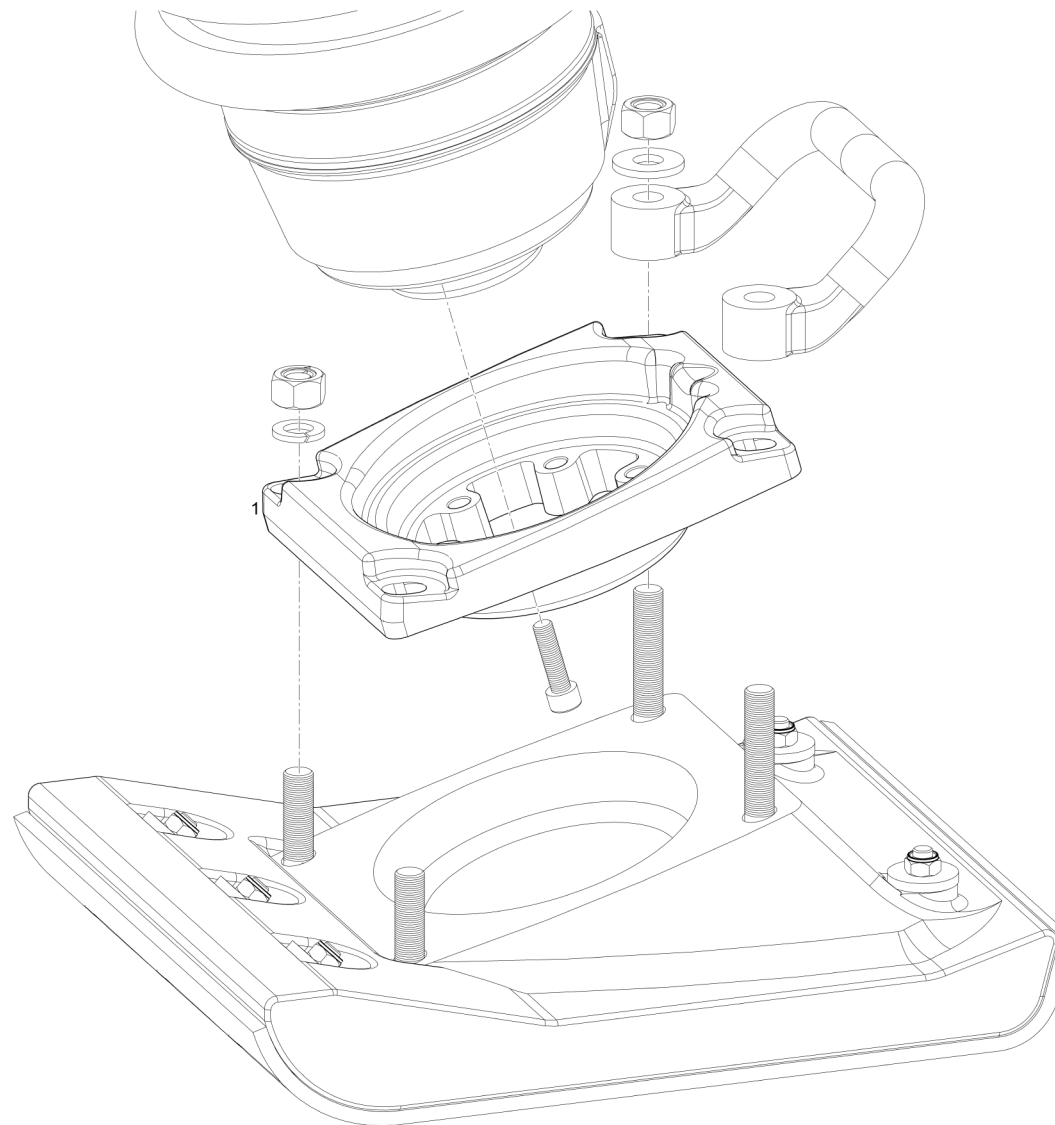
021

ATR60/68C Optional feet reduction
ATR60/68C Option Fussverkürzung
ATR60/68C Réduction de pied

2-E6812021



| Pos | Artikel | Menge | ME | Bezeichnung | Description | Designation | Bemerkung |
|-----|------------|-------|----|-------------------------|-------------------------|-------------------------|-----------|
| 1 | 2-E6812052 | 1 | ST | ATR60/68C S/N 12805494- | ATR60/68C S/N 12805494- | ATR60/68C S/N 12805494- | |



E6806041

Vibratory rammer

021-001

ATR60/68C S/N 12805494-

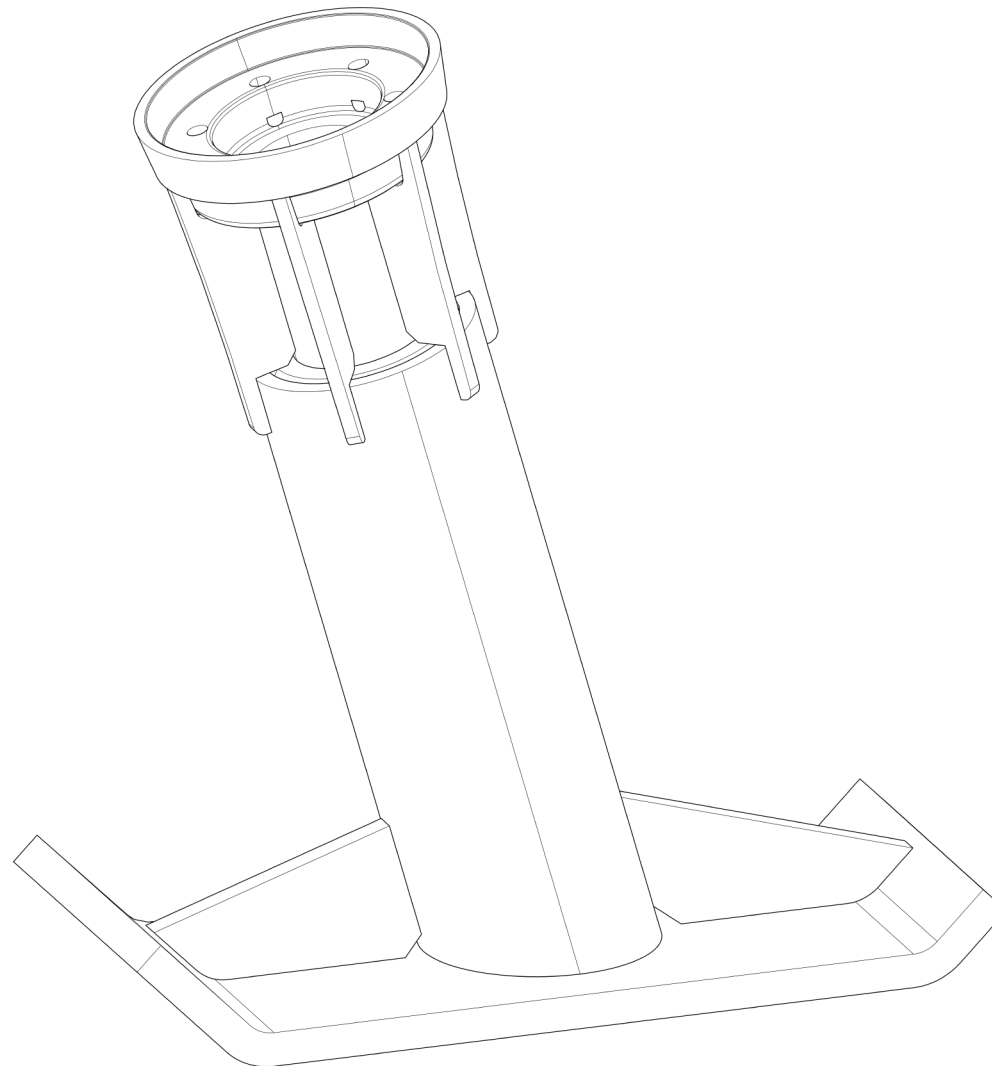
ATR60/68C S/N 12805494-

ATR60/68C S/N 12805494-

2-E6812052

AMMANN

| Pos | Artikel | Menge | ME | Bezeichnung | Description | Designation | Bemerkung |
|-----|------------|-------|----|---------------|--------------------|---------------------|-----------|
| 1 | 2-06805002 | 1 | ST | Zwischenstück | Intermediate piece | Pièce intermédiaire | Option |



E680602

Vibratory rammer

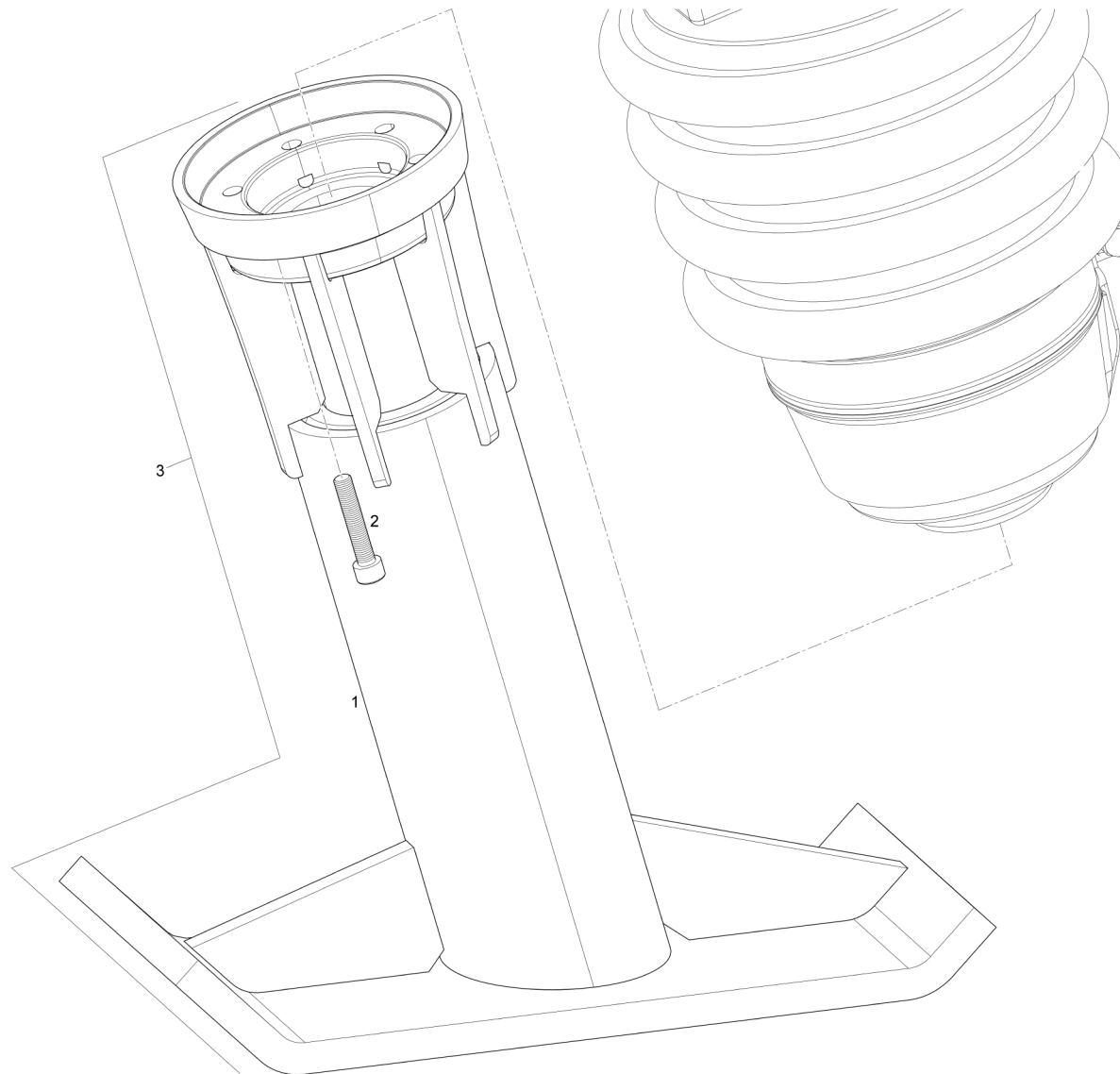
022

ATR60/68C Optional equipment
ATR60/68C Option Verlängerung 150
ATR60/68C Equipement supplém

2-E6812022

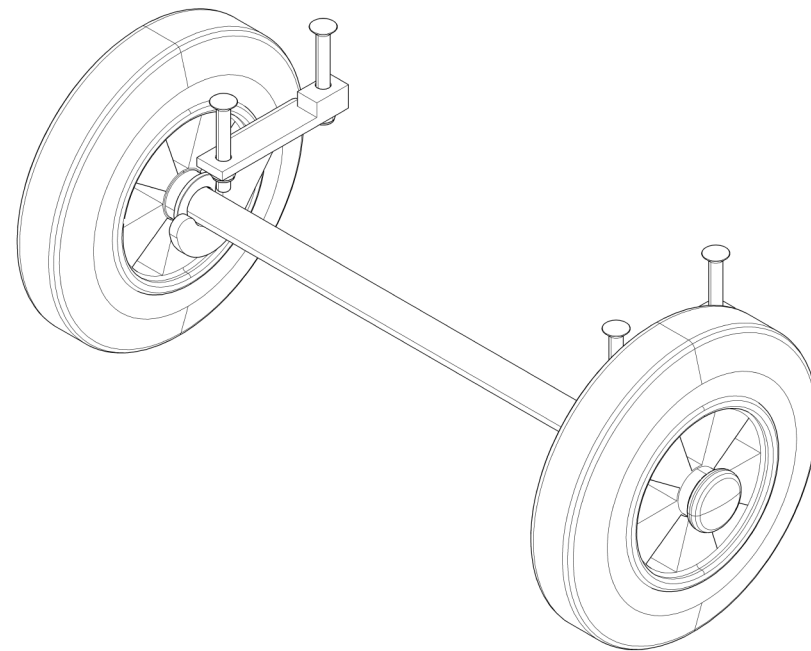


| Pos | Artikel | Menge | ME | Bezeichnung | Description | Designation | Bemerkung |
|-----|------------|-------|----|-------------------------|-------------------------|-------------------------|-----------|
| 1 | 2-E6812053 | 1 | ST | ATR60/68C S/N 12805494- | ATR60/68C S/N 12805494- | ATR60/68C S/N 12805494- | |



E6806042

| Pos | Artikel | Menge | ME | Bezeichnung | Description | Designation | Bemerkung |
|-----|------------|-------|----|------------------|----------------|------------------------|-----------|
| 1 | 2-06805104 | 1 | ST | Fussverlängerung | Foot extension | Prolongateur de pied | |
| 2 | 2-81323090 | 6 | ST | Zyl-Schraube | Cyl head screw | Vis à tête cylindrique | |
| 3 | 2-06805105 | 1 | ST | Fussverlängerung | Foot extension | Prolongateur de pied | Option |



E6801014

Vibratory rammer

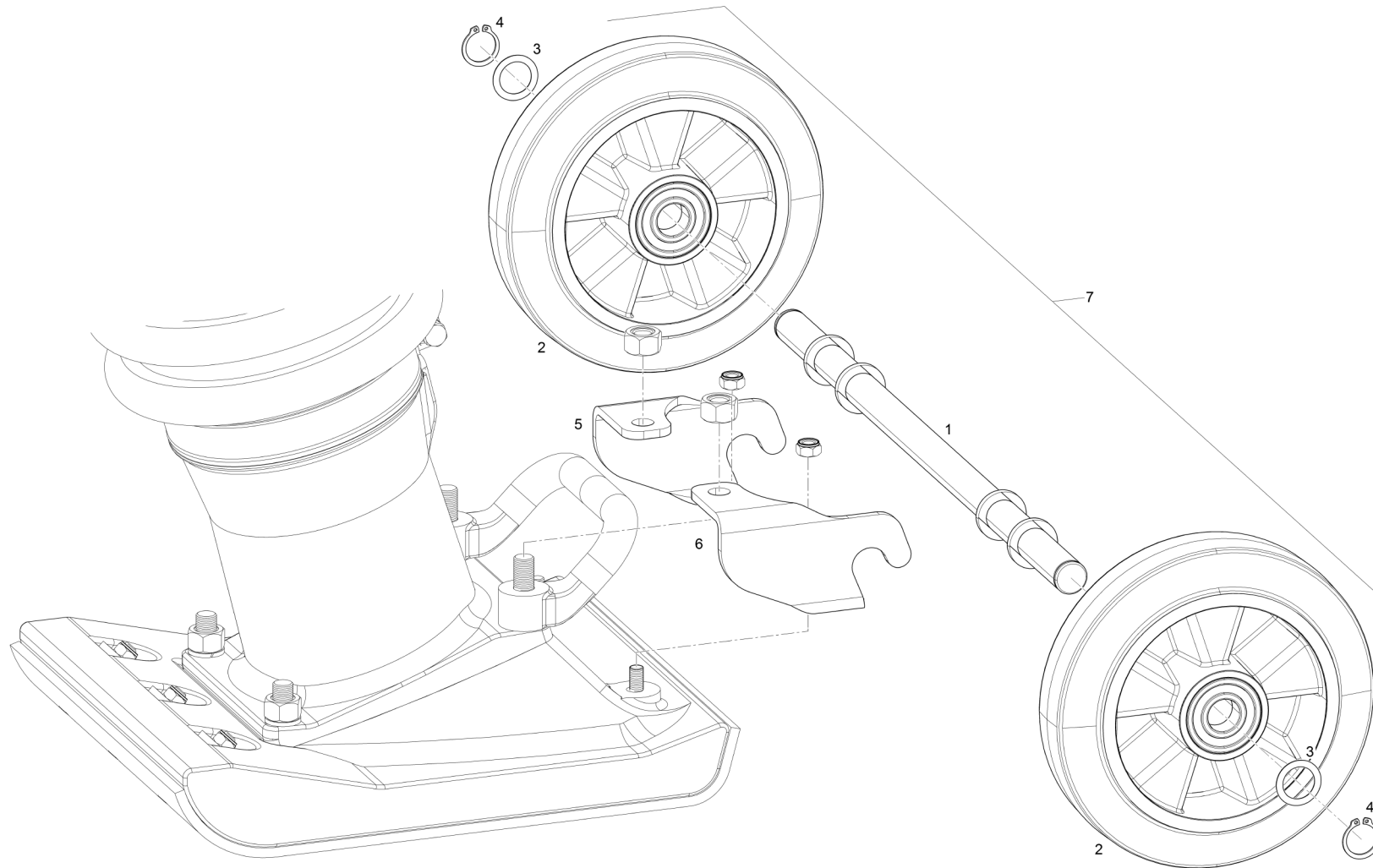
ATR60/68C Chassis
ATR60/68C Fahrwerk
ATR60/68C Châssis

023

2-E6812023

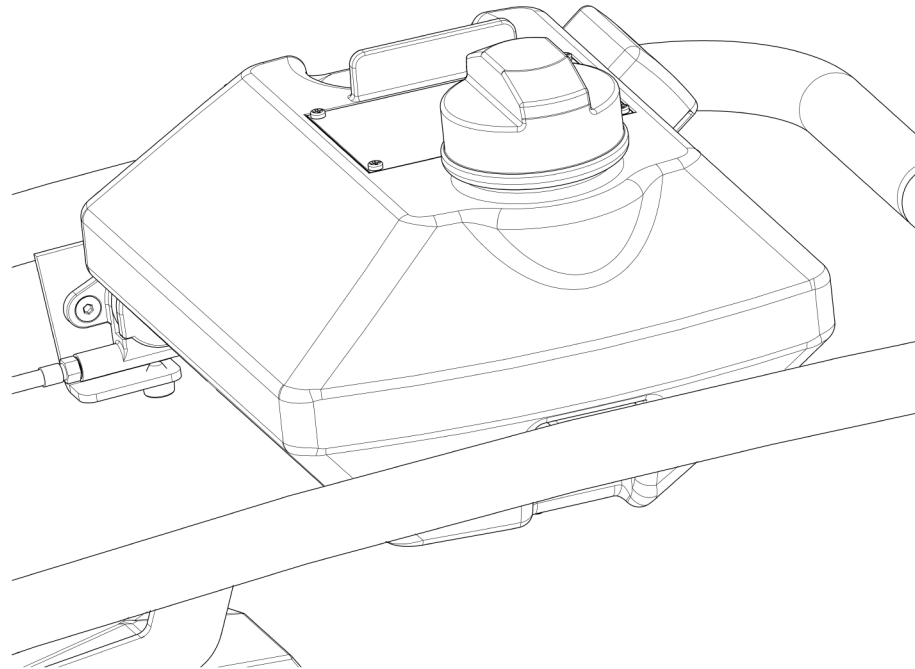


| Pos | Artikel | Menge | ME | Bezeichnung | Description | Designation | Bemerkung |
|-----|------------|-------|----|-------------------------|-------------------------|-------------------------|-----------|
| 1 | 2-E6812054 | 1 | ST | ATR60/68C S/N 12805494- | ATR60/68C S/N 12805494- | ATR60/68C S/N 12805494- | |



E6806059

| Pos | Artikel | Menge | ME | Bezeichnung | Description | Designation | Bemerkung |
|-----|--------------|-------|----|---|--|---|-----------|
| 1 | 2-06805128 | 1 | ST | Achse | Axle | Essieu | |
| 2 | 2-80230150 | 2 | ST | Rad | Wheel | Roue | |
| 3 | 2-80163106 | 2 | ST | Passscheibe | Adjusting washer | Rondelle d'ajustage | |
| 4 | 2-80159079 | 2 | ST | Sicherungsring | Circlip | Circlip | |
| 5 | 2-06805032 | 1 | ST | Halter | Holder | Support de caisson | |
| 6 | 2-06805033 | 1 | ST | Halter | Holder | Support de caisson | |
| 7 | AF-O-6890665 | 1 | ST | Transportrad für Vibrationsstampfer ACR | transport wheel for vibrating rammer ACR | chariot de transport pour pilonneuses ACR | Option |



E6806001

Vibratory rammer

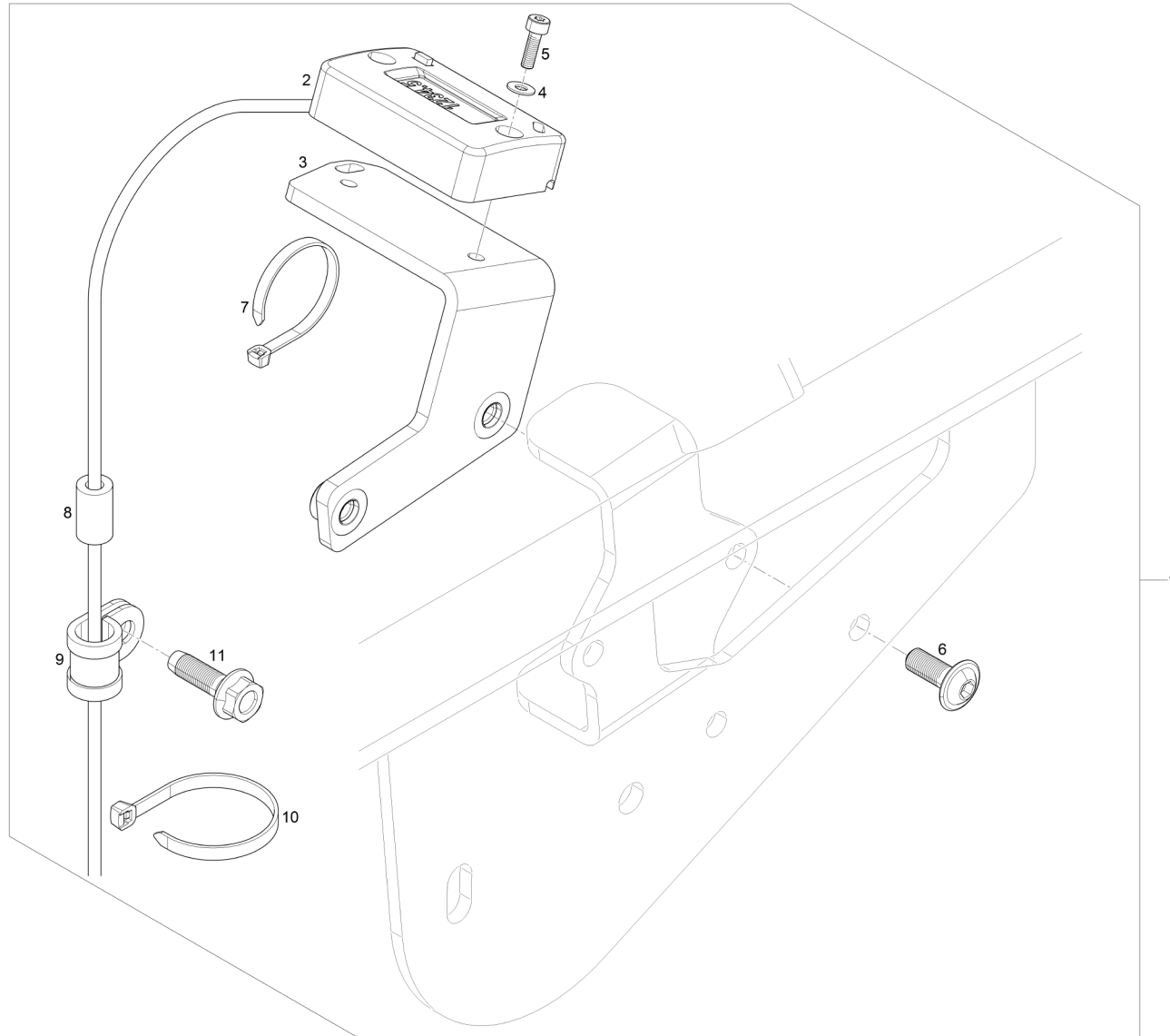
024

ATR60/68C Hours-run meter
ATR60/68C Betriebsstundenzähler
ATR60/68C Compteur d'heures de

2-E6812024

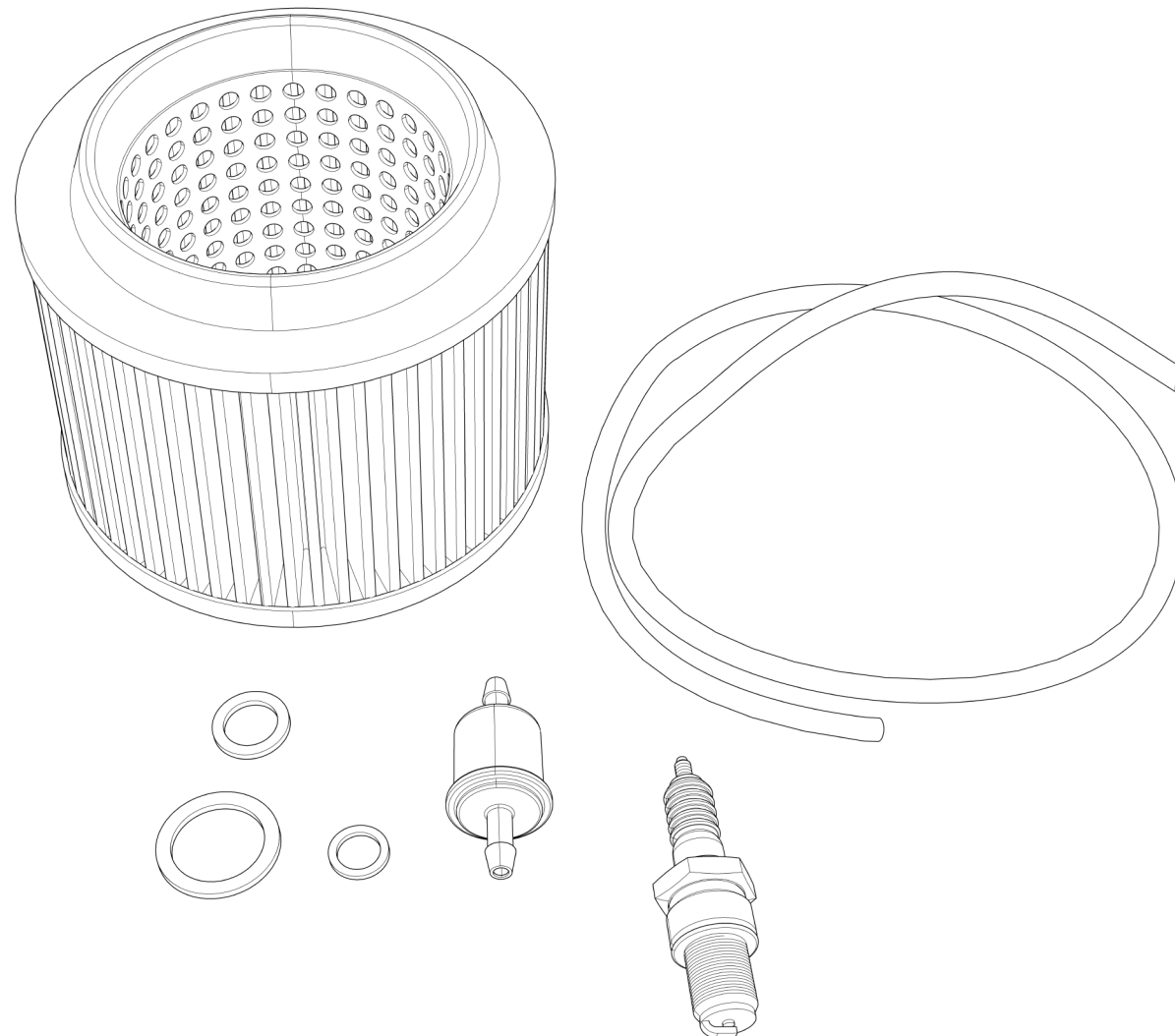


| Pos | Artikel | Menge | ME | Bezeichnung | Description | Designation | Bemerkung |
|-----|------------|-------|----|-------------------------|-------------------------|-------------------------|-----------|
| 1 | 2-E6812055 | 1 | ST | ATR60/68C S/N 12805494- | ATR60/68C S/N 12805494- | ATR60/68C S/N 12805494- | |



E6806150

| Pos | Artikel | Menge | ME | Bezeichnung | Description | Designation | Bemerkung |
|-----|--------------|-------|----|------------------------------|------------------------------|-------------------------------------|-----------|
| 1 | AF-O-6890668 | 1 | ST | Betriebsstundenzähler f. ATR | operating hour meter for ATR | compteur horaire pour ATR | Option |
| 2 | 2-80309110 | 1 | ST | Betriebsstundenzähler | Hours-run meter | Compteur d'heures de fonctionnement | |
| 3 | 2-06805237 | 1 | ST | Blech | Plate | Tôle | |
| 4 | 3-58043 | 2 | ST | Scheibe | Washer | Rondelle | |
| 5 | 2-82800010 | 2 | ST | Zyl-Schraube | Cyl head screw | Vis à tête cylindrique | |
| 6 | 2-83201151 | 2 | ST | Linsenschraube | Oval head screw | Vis à tête bombée | |
| 7 | 2-80177301 | 5 | ST | Kabelbinder | Cable tie | Connecteur de câbles | |
| 8 | 2-80190360 | 2 | ST | Kraftstoffleitung | Fuel pipe | Conduite de carburant | |
| 9 | 2-80177820 | 2 | ST | Schelle | Clip | Bride | |
| 10 | J912434 | 2 | ST | Kabelbinder | Cable tie | Connecteur de câbles | |
| 11 | 2-83201071 | 2 | ST | Schraube | Screw | Vis | |



E6806060

Vibratory rammer

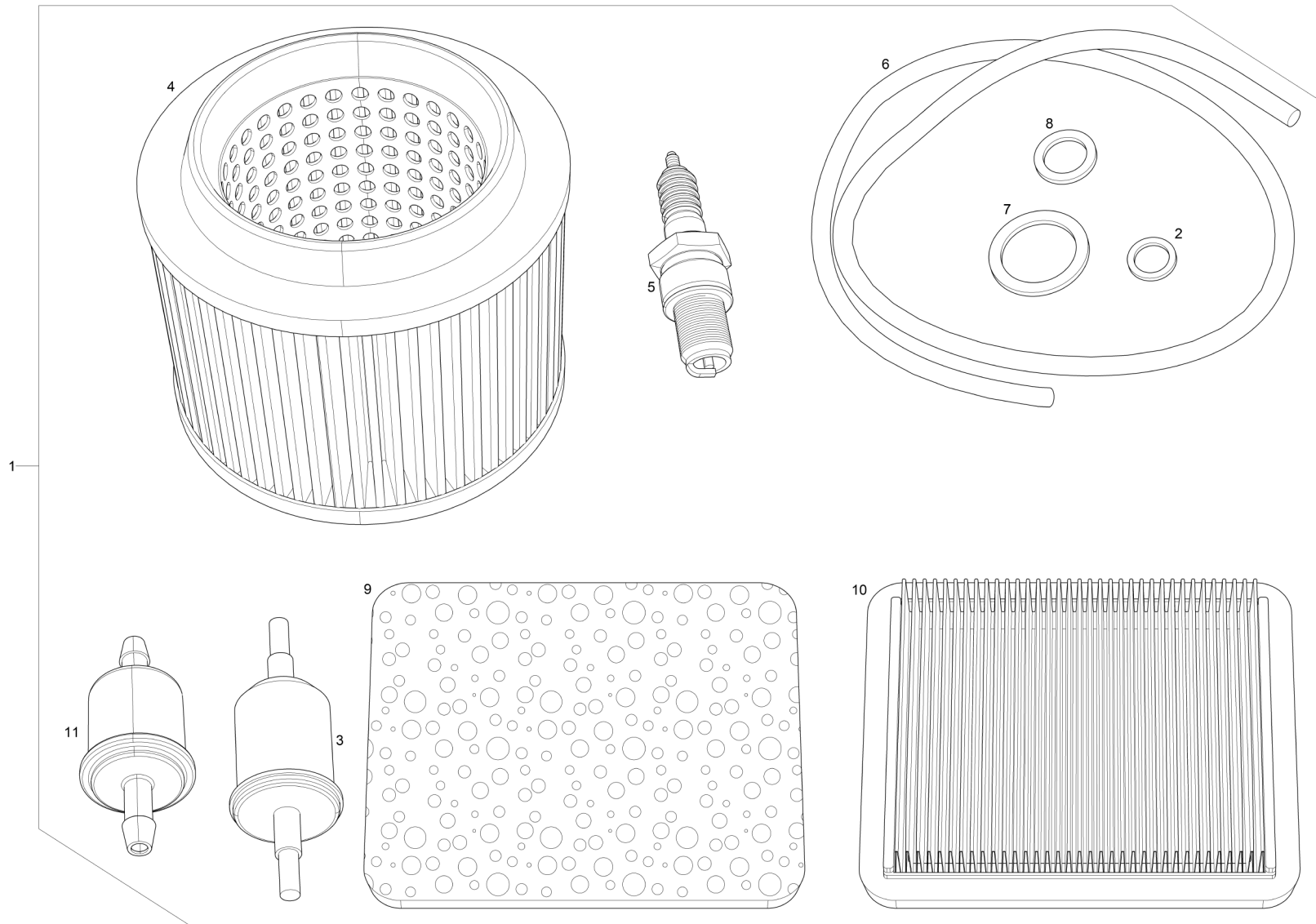
025

ATR60/68C Maintenance kit
ATR60/68C Wartungs-Kit
ATR60/68C Kit de maintenance

2-E6812025

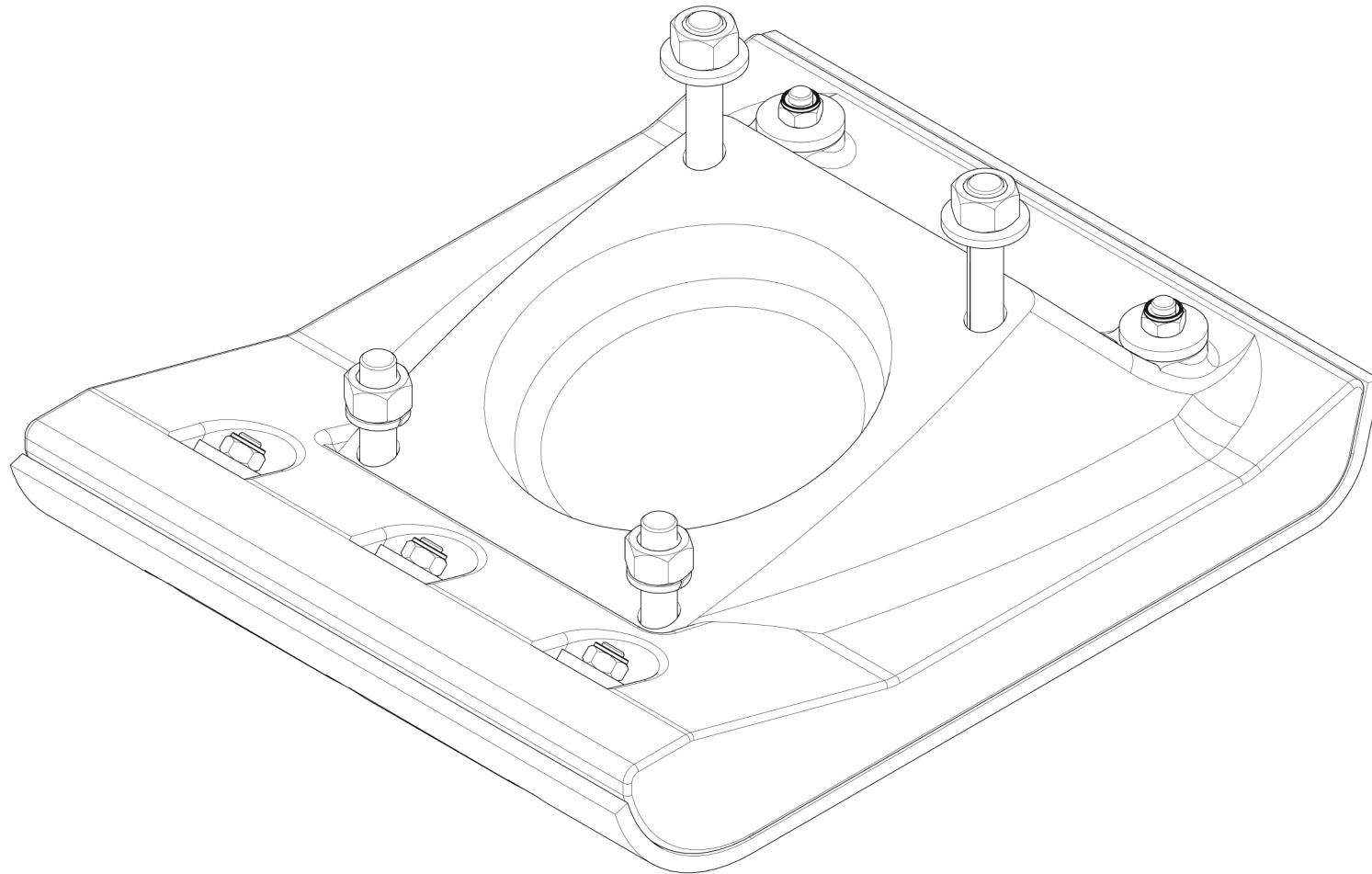
AMMANN

| Pos | Artikel | Menge | ME | Bezeichnung | Description | Designation | Bemerkung |
|-----|------------|-------|----|-------------------------|-------------------------|-------------------------|-----------|
| 1 | 2-E6812056 | 1 | ST | ATR60/68C S/N 12805494- | ATR60/68C S/N 12805494- | ATR60/68C S/N 12805494- | |



E6806087

| Pos | Artikel | Menge | ME | Bezeichnung | Description | Designation | Bemerkung |
|-----|----------------|-------|-----|------------------|-----------------|----------------------|-------------------|
| 1 | 2-AS-068-002 | 1 | SAT | Wartungskit | Maintenance kit | Lot de maintenance | |
| 2 | 53-90601ZE1000 | 1 | ST | Scheibe | Washer | Rondelle | |
| 3 | 2-80190400 | 1 | ST | Kraftstofffilter | Fuel filter | Filtre à combustible | |
| 4 | 2-80199175 | 1 | ST | Filterelement | Filter element | Élément de filtrage | |
| 5 | 53-9805655757 | 1 | ST | Zündkerze | Spark plug | Bougie d'allumage | |
| 6 | 53-28462Z0DV03 | 1 | ST | Starterseil | Starter rope | Câble de lanceur | |
| 7 | 2-80137210 | 1 | ST | Dichtring | Sealing ring | Bague d'étanchéité | |
| 8 | 2-80138039 | 1 | ST | Dichtring | Sealing ring | Bague d'étanchéité | |
| 11 | 99-XM000113 | 1 | ST | LeitungsfILTER | Fuel filter | Filtre de comustible | ATR 60C / ATR 68C |



E6806061

Vibratory rammer

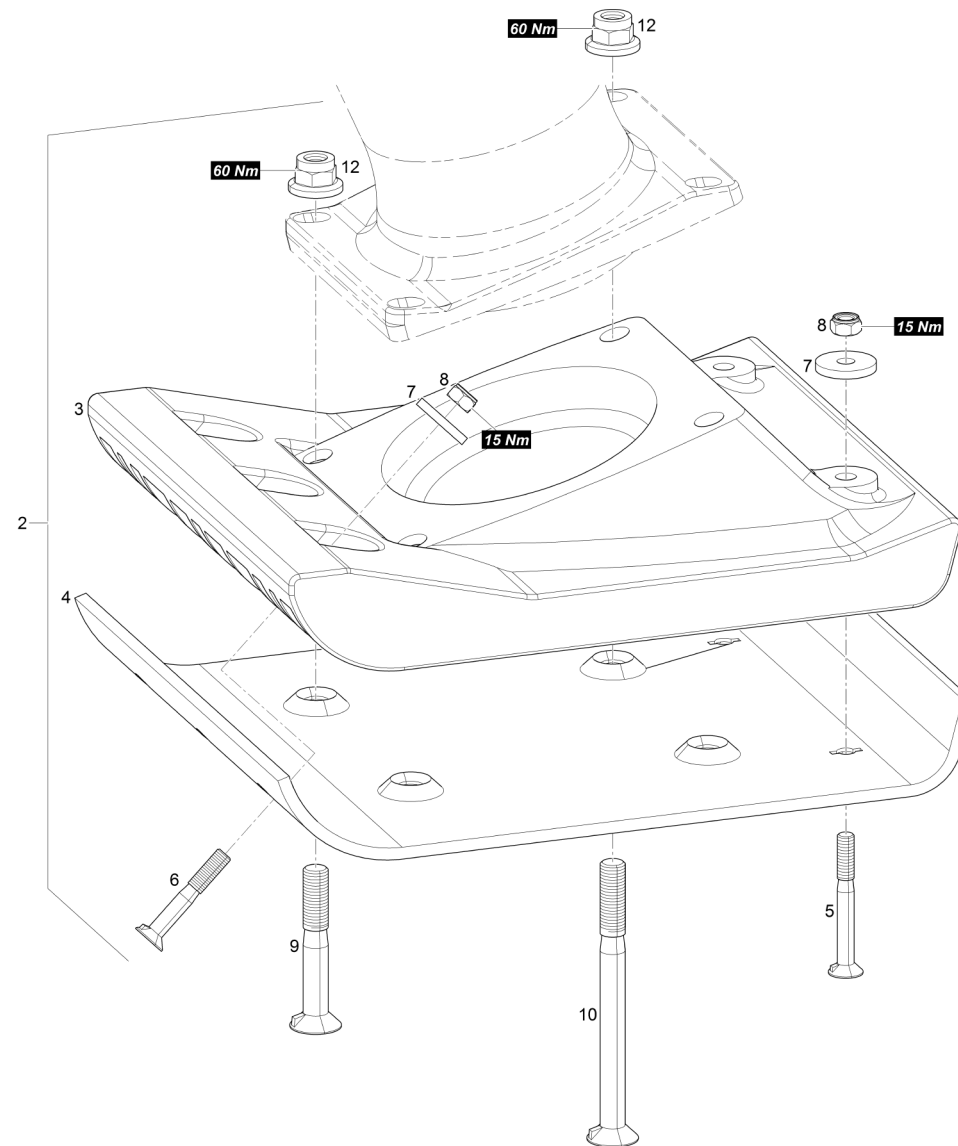
026

ATR60/68C Wear parts kit base plate
ATR60/68C Verschleiss-Kit Fussplatte
ATR60/68C Pièces d'usure plaque de

2-E6812026

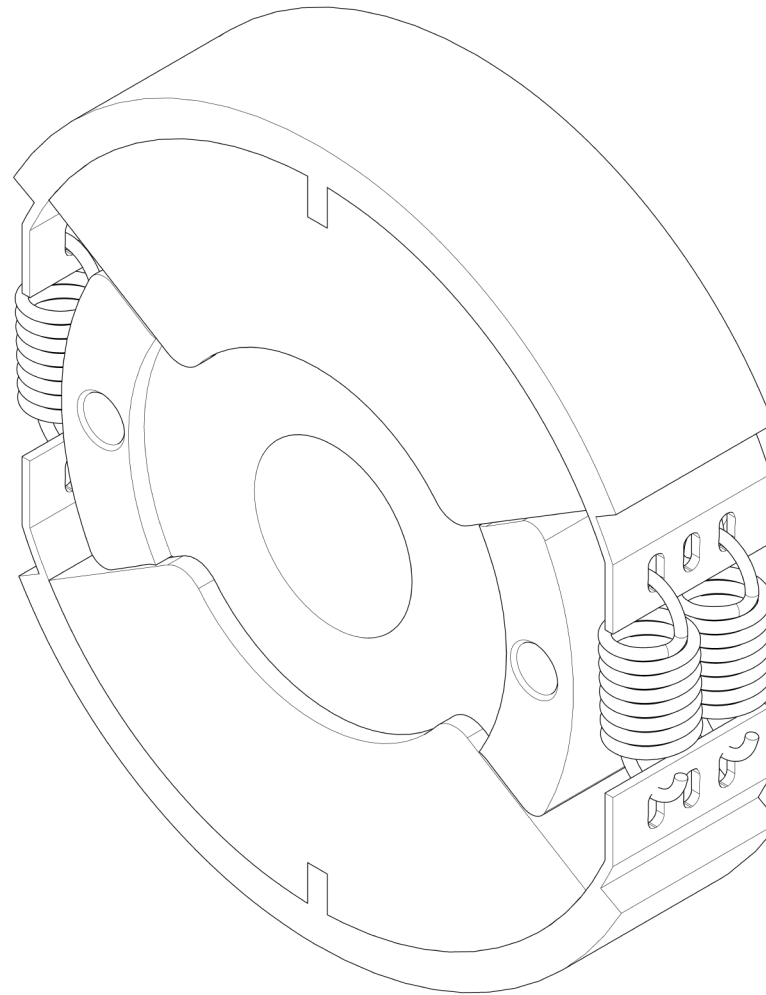


| Pos | Artikel | Menge | ME | Bezeichnung | Description | Designation | Bemerkung |
|-----|------------|-------|----|-------------------------|-------------------------|-------------------------|-----------|
| 1 | 2-E6812057 | 1 | ST | ATR60/68C S/N 12805494- | ATR60/68C S/N 12805494- | ATR60/68C S/N 12805494- | |



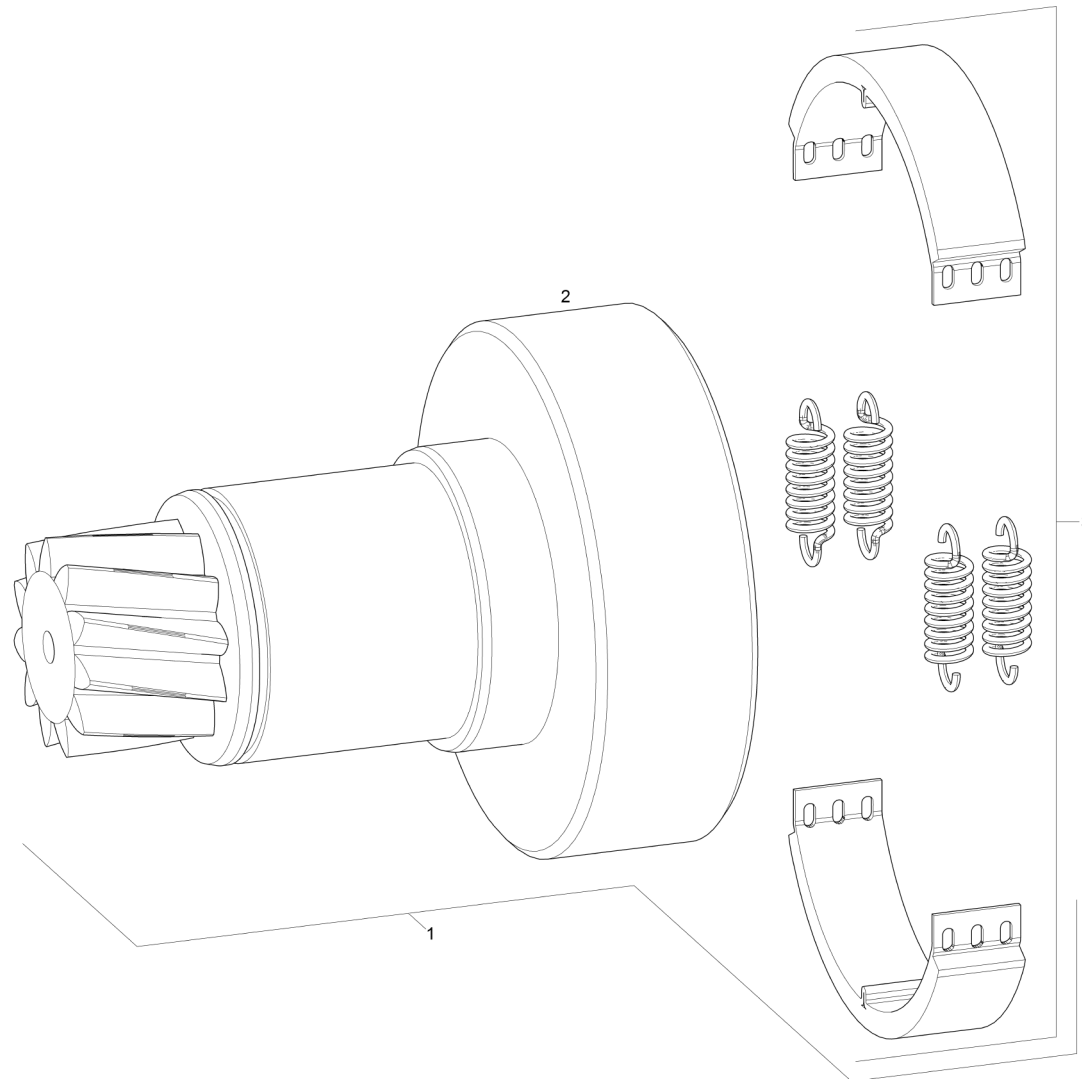
E6806068

| Pos | Artikel | Menge | ME | Bezeichnung | Description | Designation | Bemerkung |
|-----|------------|-------|----|---------------|-------------------|--------------------|-----------|
| 2 | 2-06805100 | 1 | ST | Arbeitsplatte | Working plate | Plaque de travail | |
| 3 | 2-06805005 | 1 | ST | Fussplatte | Base plate | Plaque d'assise | |
| 4 | 2-06805013 | 1 | ST | Bodenplatte | Base plate | Tôle de fond | |
| 5 | 2-83204009 | 2 | ST | Senkschraube | Countersunk screw | Vis à tête fraisée | |
| 6 | 2-83204007 | 3 | ST | Senkschraube | Countersunk screw | Vis à tête fraisée | |
| 7 | 2-06804135 | 5 | ST | Scheibe | Washer | Rondelle | |
| 8 | 2-82201030 | 5 | ST | 6kt-Mutter | Hexagon nut | Écrou hexagonal | |
| 9 | 2-83204004 | 2 | ST | Senkschraube | Countersunk screw | Vis à tête fraisée | |
| 10 | 2-83204008 | 2 | ST | Senkschraube | Countersunk screw | Vis à tête fraisée | |
| 12 | 2-82202012 | 4 | ST | 6kt-Mutter | Hexagon nut | Écrou hexagonal | |



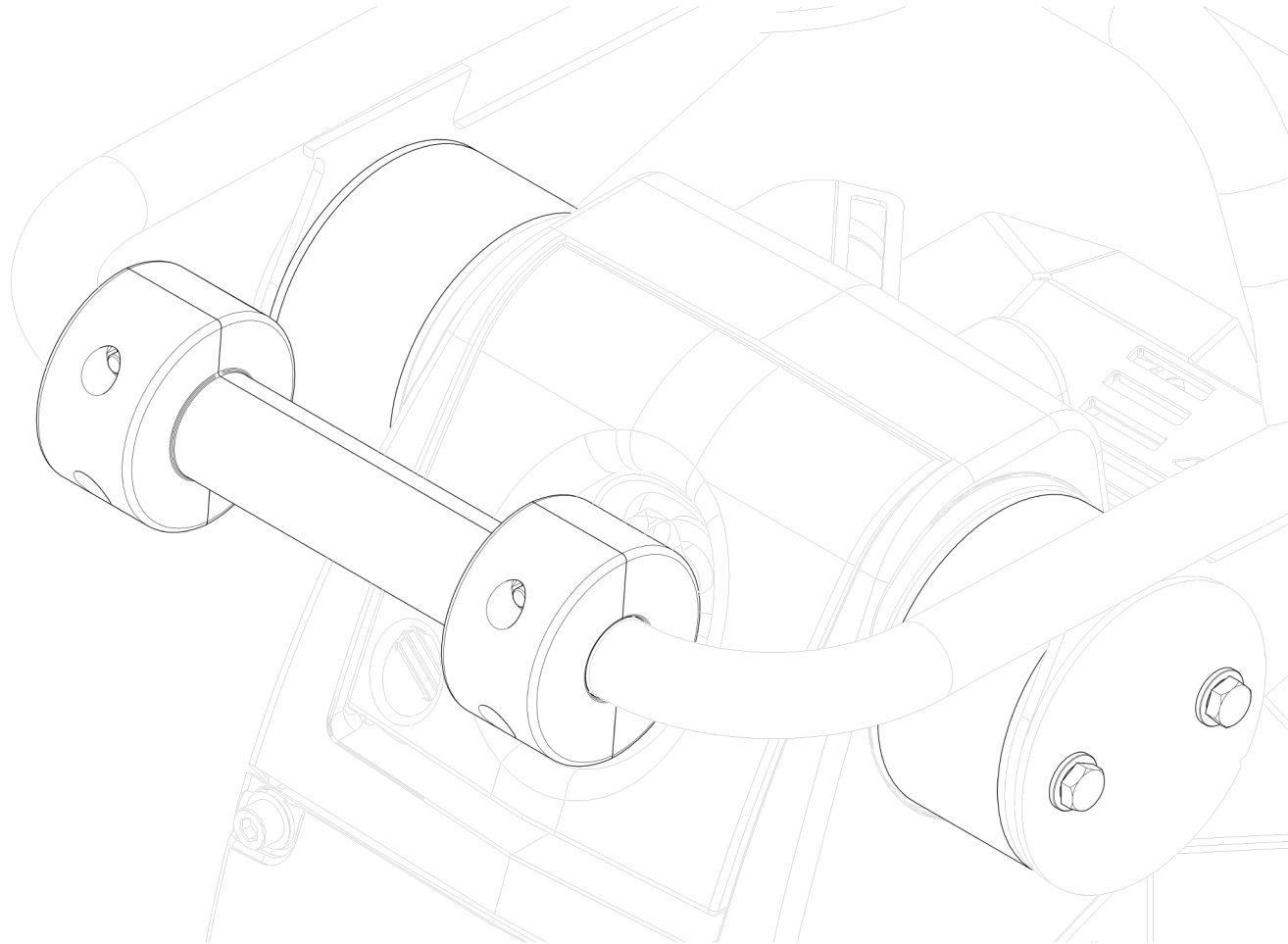
E6805069

| Pos | Artikel | Menge | ME | Bezeichnung | Description | Designation | Bemerkung |
|-----|------------|-------|----|-------------------------|-------------------------|-------------------------|-----------|
| 1 | 2-E6812058 | 1 | ST | ATR60/68C S/N 12805494- | ATR60/68C S/N 12805494- | ATR60/68C S/N 12805494- | |



E6806069

| Pos | Artikel | Menge | ME | Bezeichnung | Description | Designation | Bemerkung |
|-----|-----------------|-------|----|-----------------|-------------|-----------------------|-----------|
| 1 | 2-AR-060068-001 | 1 | ST | Reparaturatz | Repair kit | Kit de réparation | |
| 2 | 2-06804407 | 1 | ST | Kupplungsglocke | Clutch bell | Cloche d'accouplement | |
| 3 | 2-80203260 | 1 | ST | Reparaturatz | Repair kit | Kit de réparation | |



E6806063

Vibratory rammer

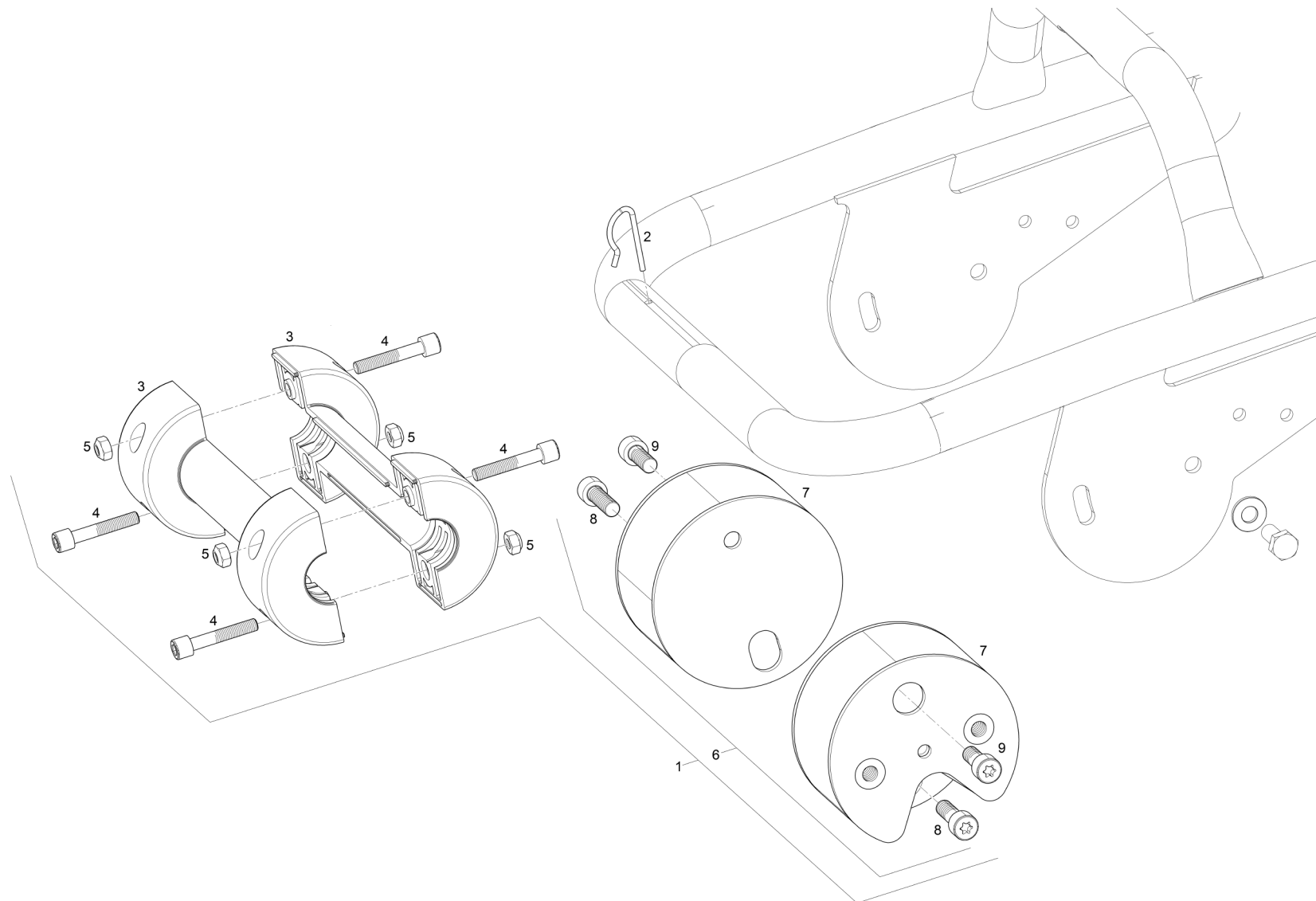
028

ATR60/68C Repair kit holding bow
ATR60/68C Reparatur-Kit Haltebügel
ATR60/68C Kit de réparation étrier de

2-E6812028

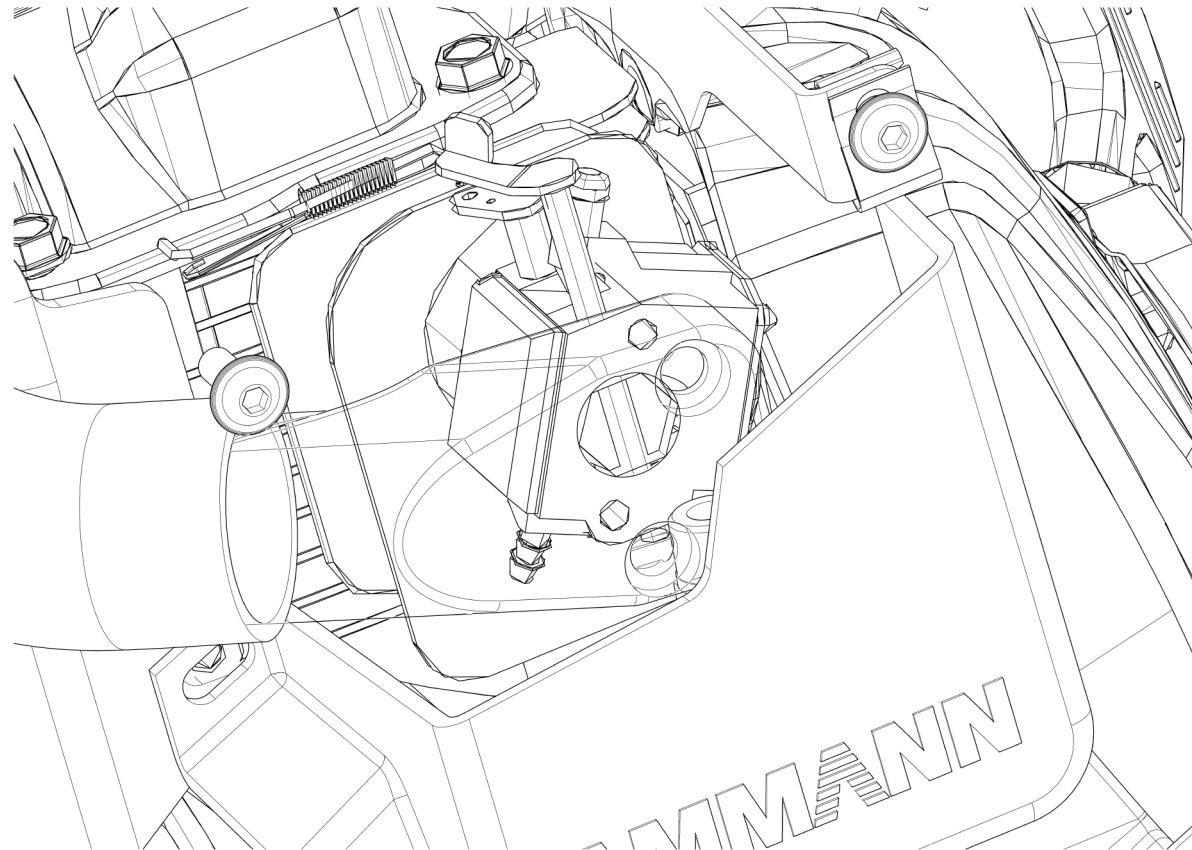


| Pos | Artikel | Menge | ME | Bezeichnung | Description | Designation | Bemerkung |
|-----|------------|-------|----|-------------------------|-------------------------|-------------------------|-----------|
| 1 | 2-E6812059 | 1 | ST | ATR60/68C S/N 12805494- | ATR60/68C S/N 12805494- | ATR60/68C S/N 12805494- | |



E6806143

| Pos | Artikel | Menge | ME | Bezeichnung | Description | Designation | Bemerkung |
|-----|-----------------|-------|----|--------------|----------------|------------------------|-----------|
| 1 | 2-AR-060068-006 | 1 | ST | Reparaturatz | Repair kit | Kit de réparation | |
| 2 | 2-06804453 | 1 | ST | Federstecker | Spring cotter | Goupille à ressort | |
| 3 | 2-06805109 | 2 | ST | Tragrolle | Support roller | Rouleau porteur | |
| 4 | 2-81302100 | 4 | ST | Zyl-Schraube | Cyl head screw | Vis à tête cylindrique | |
| 5 | 2-82201021 | 4 | ST | 6kt-Mutter | Hexagon nut | Écrou hexagonal | |
| 6 | 2-AR-060068-011 | 1 | ST | Reparaturatz | Repair kit | Kit de réparation | |
| 7 | 2-80147220 | 2 | ST | Federelement | Spring element | Élément à ressort | |
| 8 | 2-82803025 | 2 | ST | Zyl-Schraube | Cyl head screw | Vis à tête cylindrique | |
| 9 | 2-82803020 | 2 | ST | Zyl-Schraube | Cyl head screw | Vis à tête cylindrique | |



E6806064

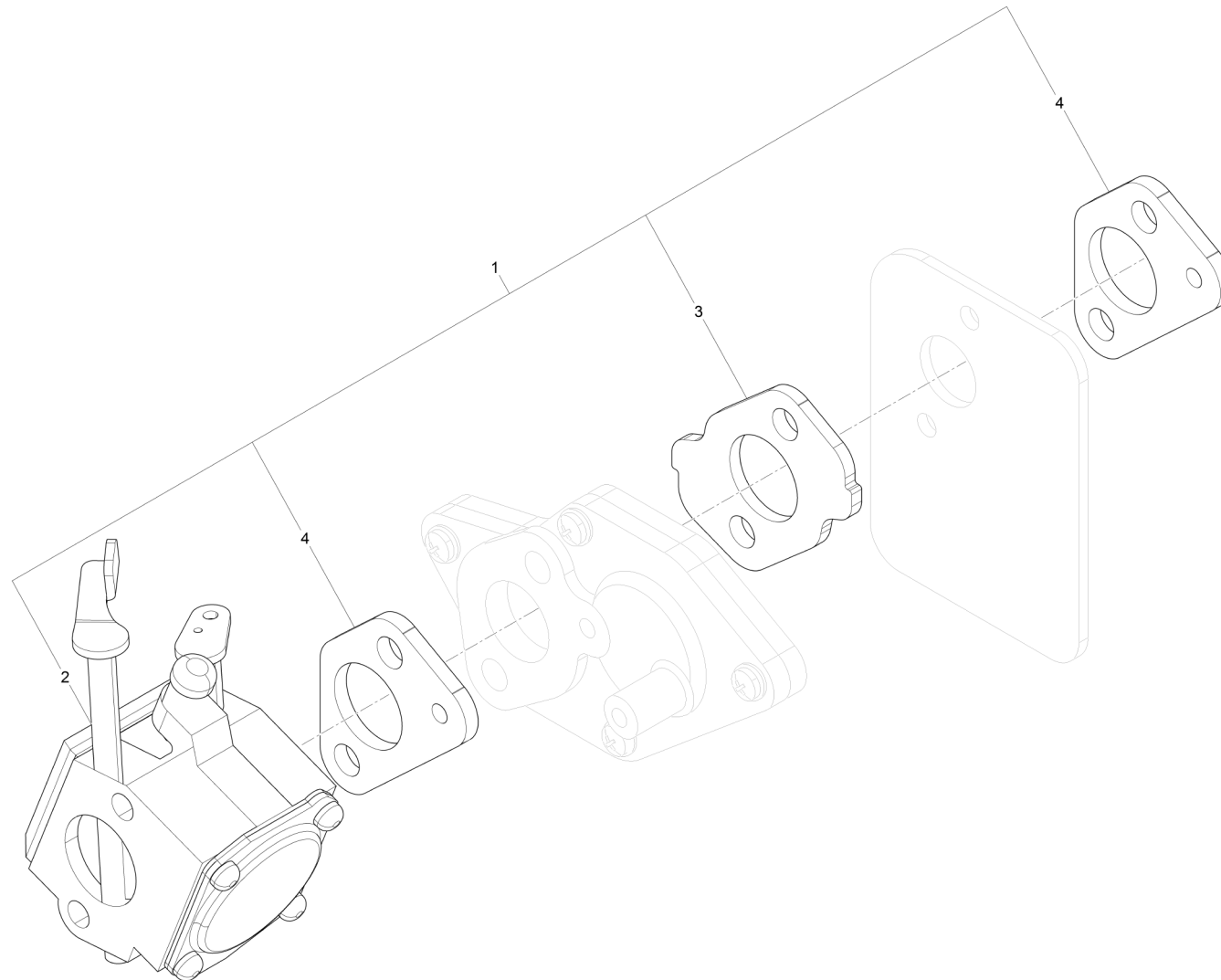
Vibratory rammer

029

ATR60/68C Repair kit carburator
ATR60/68C Reparatur-Kit Vergaser
ATR60/68C Kit de réparation carburateur **2-E6812029**

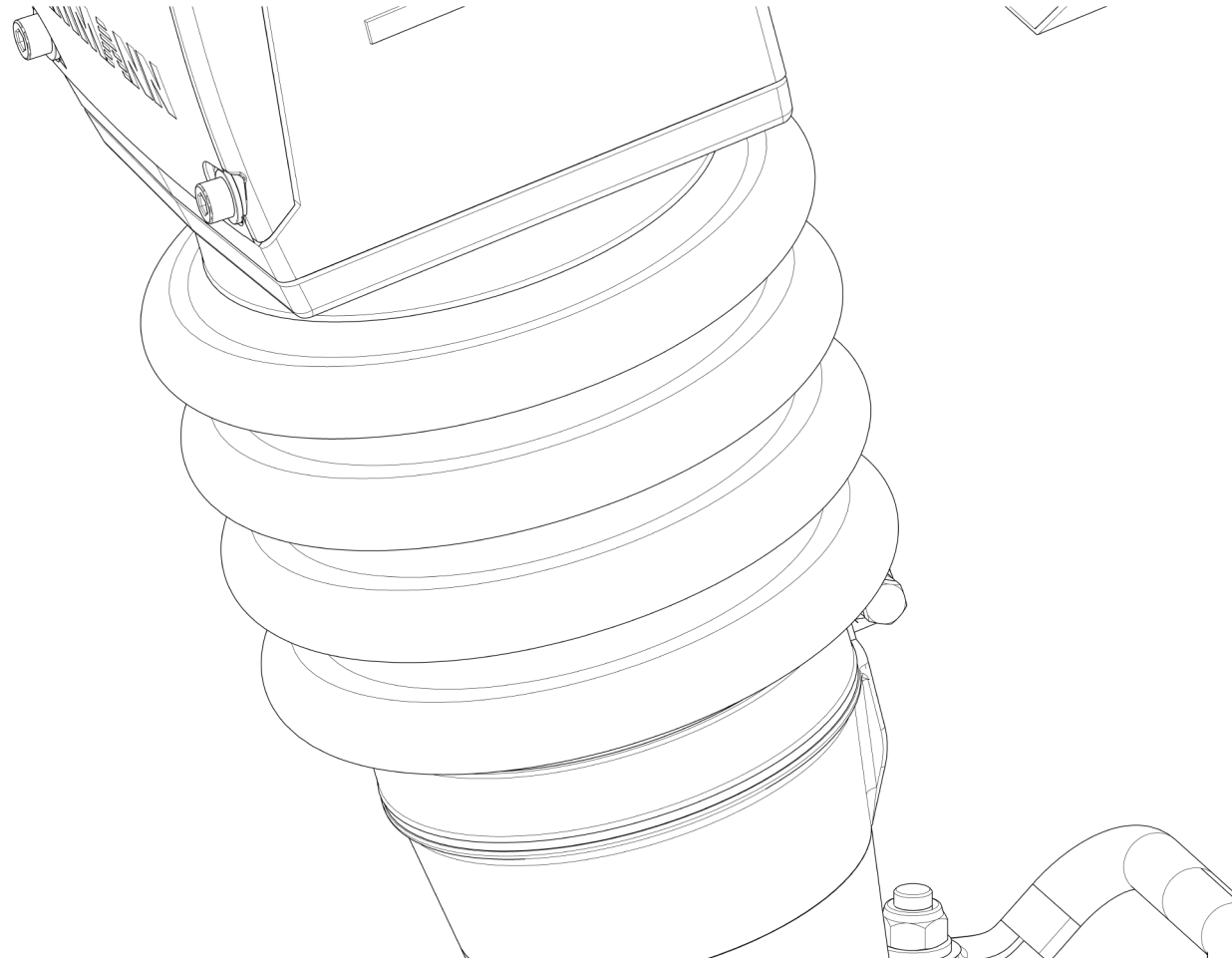


| Pos | Artikel | Menge | ME | Bezeichnung | Description | Designation | Bemerkung |
|-----|------------|-------|----|-------------------------|-------------------------|-------------------------|-----------|
| 1 | 2-E6812060 | 1 | ST | ATR60/68C S/N 12805494- | ATR60/68C S/N 12805494- | ATR60/68C S/N 12805494- | |



E6806071

| Pos | Artikel | Menge | ME | Bezeichnung | Description | Designation | Bemerkung |
|-----|-----------------|-------|----|---------------|-------------|--------------------|-----------|
| 1 | 2-AR-060068-002 | 1 | ST | Reparatursatz | Repair kit | Kit de réparation | |
| 2 | 53-16100Z4E803 | 1 | ST | Vergaser | Carburettor | Carburateur | |
| 3 | 53-16214Z0DV01 | 1 | ST | Dichtung | Gasket | Joint d'étanchéité | |
| 4 | 53-16221Z4E800 | 2 | ST | Dichtung | Gasket | Joint d'étanchéité | |



E6806065

Vibratory rammer

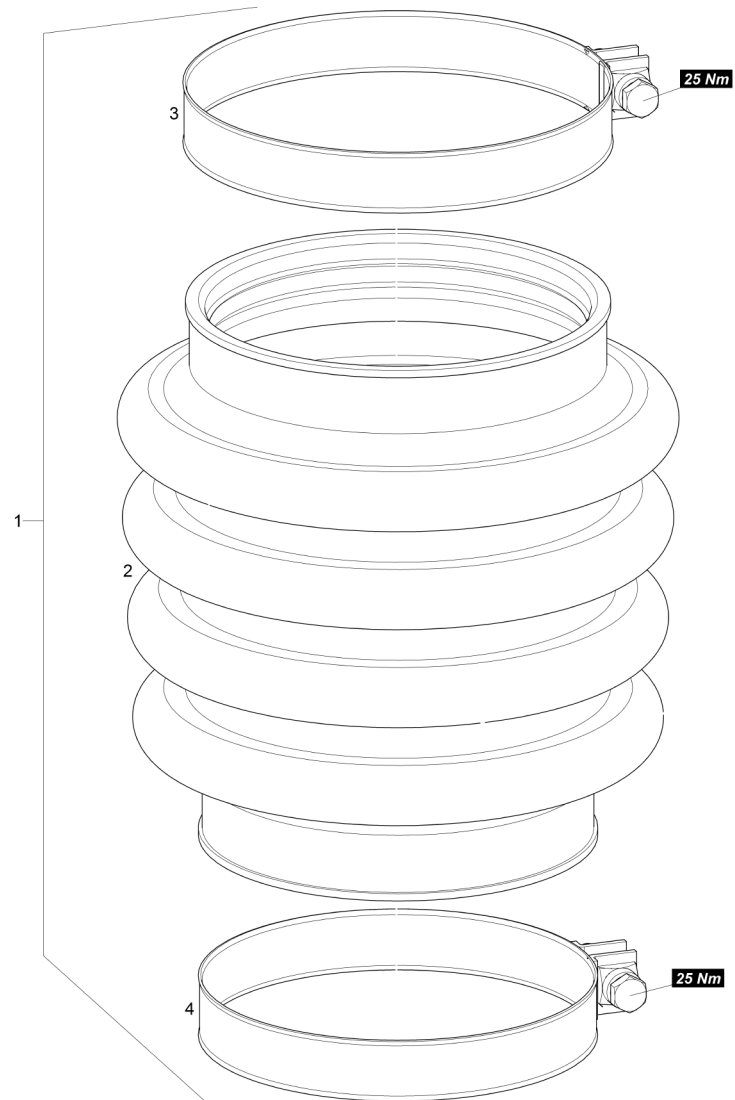
030

ATR60/68C Repair kit bellow
ATR60/68C Reparatur-Kit Faltenbalg
ATR60/68C Kit de réparation soufflet

2-E6812030

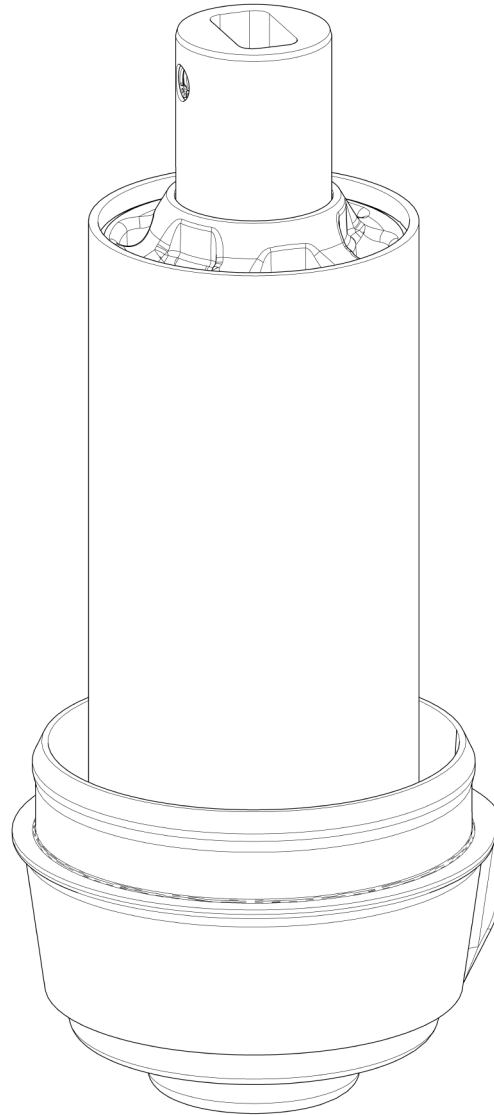


| Pos | Artikel | Menge | ME | Bezeichnung | Description | Designation | Bemerkung |
|-----|------------|-------|----|-------------------------|-------------------------|-------------------------|-----------|
| 1 | 2-E6812061 | 1 | ST | ATR60/68C S/N 12805494- | ATR60/68C S/N 12805494- | ATR60/68C S/N 12805494- | |



E6806072

| Pos | Artikel | Menge | ME | Bezeichnung | Description | Designation | Bemerkung |
|-----|-----------------|-------|----|---------------|-------------|------------------------|-----------|
| 1 | 2-AR-060068-005 | 1 | ST | Reparatursatz | Repair kit | Kit de réparation | |
| 2 | 2-06805009 | 1 | ST | Faltenbalg | Bellows | Soufflet de protection | |
| 3 | 2-80177842 | 1 | ST | Schelle | Clip | Bride | |
| 4 | 2-80177843 | 1 | ST | Schelle | Clip | Bride | |



E6806066

Vibratory rammer

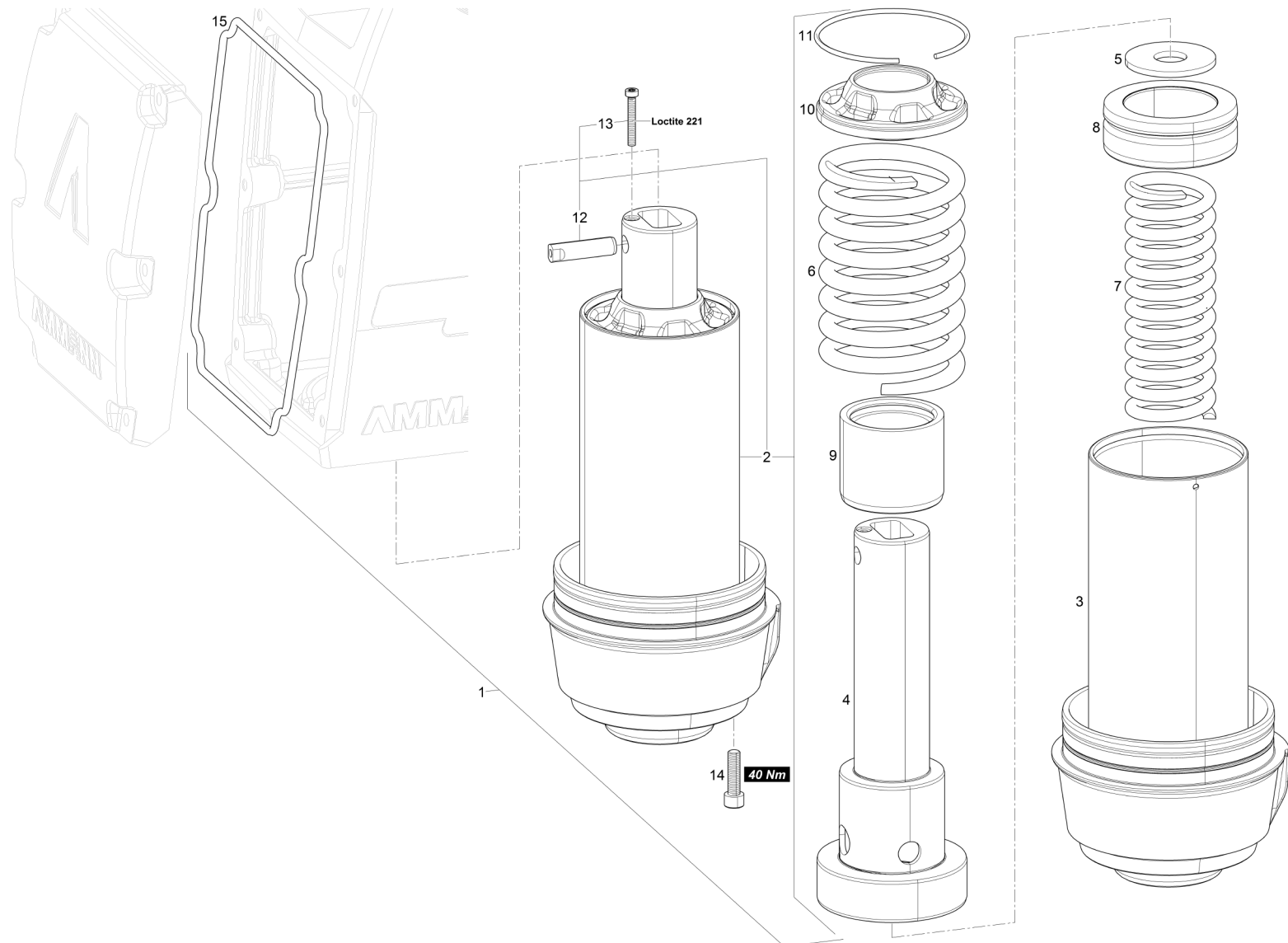
031

ATR60/68C Repair kit spring leg
ATR60/68C Reparatur-Kit Federbein
ATR60/68C Kit de réparation pied à

2-E6812031



| Pos | Artikel | Menge | ME | Bezeichnung | Description | Designation | Bemerkung |
|-----|------------|-------|----|-------------------------|-------------------------|-------------------------|-----------|
| 2 | 2-E6812062 | 1 | ST | ATR60/68C S/N 12805494- | ATR60/68C S/N 12805494- | ATR60/68C S/N 12805494- | |



E6806076

| Pos | Artikel | Menge | ME | Bezeichnung | Description | Designation | Bemerkung |
|-----|-----------------|-------|----|---------------|--------------------|-----------------------------|-----------|
| 1 | 2-AR-060068-003 | 1 | ST | Reparatursatz | Repair kit | Kit de réparation | |
| 2 | 2-06805050 | 1 | ST | Federführung | Spring guide | Guide-ressort | |
| 3 | 2-06805070 | 1 | ST | Führungsrohr | Guide pipe | Tube guide | |
| 4 | 2-06805137 | 1 | ST | Kolben | Piston | Piston | |
| 5 | 2-80161130 | 1 | ST | U-Scheibe | Washer | Rondelle | |
| 6 | 2-06805068 | 1 | ST | Druckfeder | Compression spring | Ressort de pression | |
| 7 | 2-06805069 | 1 | ST | Druckfeder | Compression spring | Ressort de pression | |
| 8 | 2-06805129 | 1 | ST | Puffer | Buffer | Armortisseur | |
| 9 | 2-06805048 | 1 | ST | Puffer | Buffer | Armortisseur | |
| 10 | 2-06805045 | 1 | ST | Deckel | Cover | Couvercle | |
| 11 | 2-80158343 | 1 | ST | Sprengring | Circlip | Circlip | |
| 12 | 2-06805138 | 1 | ST | Bolzen | Bolt | Boulon | |
| 13 | 2-83201177 | 1 | ST | Zyl-Schraube | Cyl head screw | Vis à tête cylindrique | |
| 14 | 2-81323090 | 6 | ST | Zyl-Schraube | Cyl head screw | Vis à tête cylindrique | |
| 15 | 2-80135255 | 1 | ST | O-Ring | O-ring | Anneau torique d'étanchéité | |

| Artikel | Gruppe | Artikel | Gruppe | Artikel | Gruppe | Artikel | Gruppe |
|------------|--------------|------------|--------------|------------|--------------|------------|--------------|
| 2-0M903706 | 002-001 - 6 | 2-06805013 | 026-001 - 4 | 2-06805093 | 012-001 - 1 | 2-80135013 | 006-001 - 12 |
| 2-00202040 | 014-001 - 7 | 2-06805014 | 009-001 - 1 | 2-06805096 | 018-001 - 2 | 2-80135015 | 006-001 - 10 |
| 2-00202044 | 014-001 - 6 | 2-06805015 | 006-001 - 5 | 2-06805097 | 019-001 - 2 | 2-80135255 | 031-002 - 15 |
| 2-00202090 | 014-001 - 5 | 2-06805016 | 006-001 - 14 | 2-06805100 | 013-001 - 13 | 2-80135680 | 010-001 - 6 |
| 2-00202602 | 014-001 - 1 | 2-06805026 | 006-001 - 7 | 2-06805100 | 026-001 - 2 | 2-80136373 | 002-001 - 13 |
| 2-00202613 | 014-001 - 4 | 2-06805028 | 002-001 - 1 | 2-06805101 | 020-001 - 11 | 2-80137024 | 006-001 - 17 |
| 2-00202646 | 014-001 - 3 | 2-06805032 | 023-001 - 5 | 2-06805103 | 020-001 - 2 | 2-80137024 | 007-001 - 3 |
| 2-00204129 | 014-001 - 2 | 2-06805033 | 023-001 - 6 | 2-06805104 | 022-001 - 1 | 2-80137130 | 003-001 - 6 |
| 2-00207372 | 007-001 - 10 | 2-06805036 | 003-001 - 9 | 2-06805105 | 022-001 - 3 | 2-80137210 | 025-001 - 7 |
| 2-06804007 | 009-001 - 4 | 2-06805037 | 015-001 - 1 | 2-06805109 | 001-001 - 13 | 2-80138039 | 025-001 - 8 |
| 2-06804135 | 013-001 - 5 | 2-06805038 | 015-001 - 2 | 2-06805109 | 028-001 - 3 | 2-80147220 | 001-001 - 1 |
| 2-06804135 | 015-001 - 4 | 2-06805045 | 010-001 - 3 | 2-06805128 | 023-001 - 1 | 2-80147220 | 028-001 - 7 |
| 2-06804135 | 016-001 - 5 | 2-06805045 | 031-002 - 10 | 2-06805129 | 011-001 - 5 | 2-80158072 | 009-001 - 3 |
| 2-06804135 | 017-001 - 5 | 2-06805048 | 010-001 - 2 | 2-06805129 | 031-002 - 8 | 2-80158102 | 009-001 - 9 |
| 2-06804135 | 018-001 - 5 | 2-06805048 | 031-002 - 9 | 2-06805137 | 011-001 - 1 | 2-80158293 | 008-001 - 5 |
| 2-06804135 | 019-001 - 5 | 2-06805050 | 031-002 - 2 | 2-06805137 | 031-002 - 4 | 2-80158343 | 010-001 - 4 |
| 2-06804135 | 020-001 - 5 | 2-06805051 | 017-001 - 1 | 2-06805138 | 011-001 - 6 | 2-80158343 | 031-002 - 11 |
| 2-06804135 | 026-001 - 7 | 2-06805052 | 017-001 - 2 | 2-06805138 | 031-002 - 12 | 2-80159079 | 023-001 - 4 |
| 2-06804177 | 008-001 - 4 | 2-06805053 | 002-001 - 1 | 2-06805159 | 007-001 - 5 | 2-80159125 | 009-001 - 5 |
| 2-06804407 | 008-001 - 1 | 2-06805056 | 010-001 - 5 | 2-06805217 | 004-001 - 11 | 2-80159150 | 009-001 - 10 |
| 2-06804407 | 027-001 - 2 | 2-06805058 | 003-001 - 11 | 2-06805218 | 004-001 - 6 | 2-80159230 | 008-001 - 6 |
| 2-06804453 | 001-001 - 12 | 2-06805060 | 017-001 - 12 | 2-06805219 | 004-001 - 7 | 2-80160247 | 001-001 - 18 |
| 2-06804453 | 028-001 - 2 | 2-06805061 | 016-001 - 12 | 2-06805220 | 007-001 - 1 | 2-80160247 | 004-001 - 15 |
| 2-06804457 | 001-001 - 3 | 2-06805062 | 015-001 - 11 | 2-06805222 | 004-001 - 2 | 2-80160247 | 004-001 - 17 |
| 2-06804459 | 013-001 - 12 | 2-06805063 | 016-001 - 1 | 2-06805223 | 004-001 - 8 | 2-80160250 | 004-001 - 4 |
| 2-06804474 | 003-001 - 8 | 2-06805064 | 016-001 - 2 | 2-06805224 | 004-001 - 3 | 2-80160250 | 004-001 - 13 |
| 2-06804475 | 003-001 - 5 | 2-06805068 | 011-001 - 3 | 2-06805230 | 001-001 - 11 | 2-80161015 | 006-001 - 9 |
| 2-06805002 | 021-001 - 1 | 2-06805068 | 031-002 - 6 | 2-06805236 | 001-001 - 16 | 2-80161081 | 001-001 - 8 |
| 2-06805005 | 013-001 - 1 | 2-06805069 | 011-001 - 4 | 2-06805237 | 024-001 - 3 | 2-80161130 | 011-001 - 2 |
| 2-06805005 | 018-001 - 1 | 2-06805069 | 031-002 - 7 | 2-06805239 | 001-001 - 2 | 2-80161130 | 031-002 - 5 |
| 2-06805005 | 019-001 - 1 | 2-06805070 | 010-001 - 1 | 2-06805248 | 003-001 - 15 | 2-80163010 | 006-001 - 11 |
| 2-06805005 | 020-001 - 1 | 2-06805070 | 012-001 - 7 | 2-06805248 | 004-001 - 12 | 2-80163106 | 023-001 - 3 |
| 2-06805005 | 026-001 - 3 | 2-06805070 | 031-002 - 3 | 2-80101380 | 008-001 - 3 | 2-80167080 | 001-001 - 9 |
| 2-06805009 | 012-001 - 4 | 2-06805084 | 006-001 - 4 | 2-80102069 | 009-001 - 2 | 2-80167080 | 008-001 - 9 |
| 2-06805009 | 030-001 - 2 | 2-06805088 | 018-001 - 12 | 2-80102069 | 009-001 - 7 | 2-80167101 | 006-001 - 16 |
| 2-06805011 | 007-001 - 4 | 2-06805089 | 019-001 - 12 | 2-80102085 | 009-001 - 8 | 2-80171430 | 007-001 - 8 |
| 2-06805013 | 013-001 - 2 | 2-06805090 | 009-001 - 6 | 2-80131270 | 008-001 - 2 | 2-80175340 | 006-001 - 8 |

| Artikel | Gruppe |
|------------|--------------|
| 2-80177105 | 002-001 - 9 |
| 2-80177140 | 002-001 - 11 |
| 2-80177301 | 024-001 - 7 |
| 2-80177745 | 004-001 - 1 |
| 2-80177760 | 003-001 - 10 |
| 2-80177820 | 002-001 - 14 |
| 2-80177820 | 024-001 - 9 |
| 2-80177842 | 012-001 - 5 |
| 2-80177842 | 030-001 - 3 |
| 2-80177843 | 012-001 - 6 |
| 2-80177843 | 030-001 - 4 |
| 2-80177890 | 002-001 - 8 |
| 2-80180471 | 003-001 - 7 |
| 2-80190360 | 024-001 - 8 |
| 2-80190400 | 025-001 - 3 |
| 2-80190410 | 002-001 - 3 |
| 2-80190420 | 002-001 - 4 |
| 2-80190450 | 002-001 - 7 |
| 2-80193200 | 002-001 - 2 |
| 2-80193230 | 002-001 - 2 |
| 2-80193250 | 012-001 - 3 |
| 2-80199175 | 006-001 - 13 |
| 2-80199175 | 025-001 - 4 |
| 2-80199192 | 006-001 - 1 |
| 2-80199193 | 006-001 - 3 |
| 2-80203028 | 008-001 - 7 |
| 2-80203260 | 008-001 - 10 |
| 2-80203260 | 027-001 - 3 |
| 2-80212159 | 003-001 - 1 |
| 2-80230150 | 023-001 - 2 |
| 2-80241133 | 005-001 - 1 |
| 2-80309110 | 024-001 - 2 |
| 2-81101015 | 007-001 - 2 |
| 2-81302100 | 028-001 - 4 |
| 2-81305095 | 001-001 - 4 |
| 2-81323090 | 022-001 - 2 |
| 2-81323090 | 031-002 - 14 |

| Artikel | Gruppe |
|------------|--------------|
| 2-81404120 | 007-001 - 7 |
| 2-81701020 | 003-001 - 13 |
| 2-81702019 | 006-001 - 6 |
| 2-81702027 | 002-001 - 15 |
| 2-81702027 | 004-001 - 16 |
| 2-81703082 | 001-001 - 10 |
| 2-81703090 | 008-001 - 8 |
| 2-81776030 | 010-001 - 8 |
| 2-82201013 | 003-001 - 14 |
| 2-82201021 | 001-001 - 15 |
| 2-82201021 | 001-001 - 19 |
| 2-82201021 | 028-001 - 5 |
| 2-82201030 | 013-001 - 6 |
| 2-82201030 | 015-001 - 5 |
| 2-82201030 | 016-001 - 6 |
| 2-82201030 | 017-001 - 6 |
| 2-82201030 | 018-001 - 6 |
| 2-82201030 | 019-001 - 6 |
| 2-82201030 | 020-001 - 6 |
| 2-82201030 | 026-001 - 8 |
| 2-82201056 | 001-001 - 5 |
| 2-82202008 | 002-001 - 5 |
| 2-82202008 | 025-001 - 12 |
| 2-82202008 | 007-001 - 9 |
| 2-82202012 | 013-001 - 11 |
| 2-82202012 | 015-001 - 10 |
| 2-82202012 | 016-001 - 11 |
| 2-82202012 | 017-001 - 11 |
| 2-82202012 | 018-001 - 11 |
| 2-82202012 | 019-001 - 11 |
| 2-82202012 | 020-001 - 10 |
| 2-82202012 | 026-001 - 12 |
| 2-82702022 | 005-001 - 2 |
| 2-82703043 | 006-001 - 15 |
| 2-82800010 | 024-001 - 5 |
| 2-82802016 | 004-001 - 18 |
| 2-82802020 | 004-001 - 19 |

| Artikel | Gruppe |
|------------|--------------|
| 2-82802035 | 001-001 - 14 |
| 2-82803020 | 001-001 - 6 |
| 2-82803020 | 028-001 - 9 |
| 2-82803025 | 001-001 - 7 |
| 2-82803025 | 004-001 - 14 |
| 2-82803025 | 028-001 - 8 |
| 2-82833030 | 012-001 - 2 |
| 2-83101255 | 005-001 - 3 |
| 2-83102020 | 004-001 - 9 |
| 2-83201071 | 024-001 - 11 |
| 2-83201138 | 014-001 - 8 |
| 2-83201151 | 001-001 - 17 |
| 2-83201151 | 004-001 - 10 |
| 2-83201151 | 024-001 - 6 |
| 2-83201154 | 007-001 - 6 |
| 2-83201156 | 004-001 - 5 |
| 2-83201177 | 011-001 - 7 |
| 2-83201177 | 031-002 - 13 |
| 2-83204004 | 013-001 - 7 |
| 2-83204004 | 015-001 - 6 |
| 2-83204004 | 016-001 - 7 |
| 2-83204004 | 017-001 - 7 |
| 2-83204004 | 018-001 - 7 |
| 2-83204004 | 019-001 - 7 |
| 2-83204004 | 020-001 - 7 |
| 2-83204004 | 026-001 - 9 |
| 2-83204007 | 013-001 - 4 |
| 2-83204007 | 015-001 - 3 |
| 2-83204007 | 016-001 - 4 |
| 2-83204007 | 017-001 - 4 |
| 2-83204007 | 018-001 - 4 |
| 2-83204007 | 019-001 - 4 |
| 2-83204007 | 020-001 - 4 |
| 2-83204007 | 026-001 - 6 |
| 2-83204008 | 013-001 - 8 |
| 2-83204008 | 015-001 - 7 |
| 2-83204008 | 016-001 - 8 |

| Artikel | Gruppe |
|-----------------|--------------|
| 2-83204008 | 017-001 - 8 |
| 2-83204008 | 018-001 - 8 |
| 2-83204008 | 019-001 - 8 |
| 2-83204008 | 020-001 - 8 |
| 2-83204008 | 026-001 - 10 |
| 2-83204009 | 013-001 - 3 |
| 2-83204009 | 016-001 - 3 |
| 2-83204009 | 017-001 - 3 |
| 2-83204009 | 018-001 - 3 |
| 2-83204009 | 019-001 - 3 |
| 2-83204009 | 020-001 - 3 |
| 2-83204009 | 026-001 - 5 |
| 2-AR-060068-001 | 027-001 - 1 |
| 2-AR-060068-002 | 029-001 - 1 |
| 2-AR-060068-003 | 031-002 - 1 |
| 2-AR-060068-005 | 030-001 - 1 |
| 2-AR-060068-006 | 028-001 - 1 |
| 2-AR-060068-011 | 028-001 - 6 |
| 2-AS-068-002 | 025-001 - 1 |
| 2-E6812000 | - 1 |
| 2-E6812001 | - 2 |
| 2-E6812002 | - 3 |
| 2-E6812003 | - 4 |
| 2-E6812004 | - 5 |
| 2-E6812005 | - 6 |
| 2-E6812006 | - 7 |
| 2-E6812007 | - 8 |
| 2-E6812008 | - 9 |
| 2-E6812009 | - 10 |
| 2-E6812010 | - 11 |
| 2-E6812011 | - 12 |
| 2-E6812012 | - 13 |
| 2-E6812013 | - 14 |
| 2-E6812015 | - 15 |
| 2-E6812016 | - 16 |
| 2-E6812017 | - 17 |
| 2-E6812018 | - 18 |

| Artikel | Gruppe |
|------------|---------|
| 2-E6812019 | - 19 |
| 2-E6812020 | - 20 |
| 2-E6812021 | - 21 |
| 2-E6812022 | - 22 |
| 2-E6812023 | - 23 |
| 2-E6812024 | - 24 |
| 2-E6812025 | - 25 |
| 2-E6812026 | - 26 |
| 2-E6812027 | - 27 |
| 2-E6812028 | - 28 |
| 2-E6812029 | - 29 |
| 2-E6812030 | - 30 |
| 2-E6812031 | - 31 |
| 2-E6812032 | 001 - 1 |
| 2-E6812033 | 002 - 1 |
| 2-E6812034 | 003 - 1 |
| 2-E6812035 | 004 - 1 |
| 2-E6812036 | 005 - 1 |
| 2-E6812037 | 006 - 1 |
| 2-E6812038 | 007 - 1 |
| 2-E6812039 | 008 - 1 |
| 2-E6812040 | 009 - 1 |
| 2-E6812041 | 010 - 1 |
| 2-E6812042 | 011 - 1 |
| 2-E6812043 | 012 - 1 |
| 2-E6812044 | 013 - 1 |
| 2-E6812045 | 014 - 1 |
| 2-E6812046 | 015 - 1 |
| 2-E6812047 | 016 - 1 |
| 2-E6812048 | 017 - 1 |
| 2-E6812049 | 018 - 1 |
| 2-E6812050 | 019 - 1 |
| 2-E6812051 | 020 - 1 |
| 2-E6812052 | 021 - 1 |
| 2-E6812053 | 022 - 1 |
| 2-E6812054 | 023 - 1 |
| 2-E6812055 | 024 - 1 |

| Artikel | Gruppe |
|----------------|--------------|
| 2-E6812056 | 025 - 1 |
| 2-E6812057 | 026 - 1 |
| 2-E6812058 | 027 - 1 |
| 2-E6812059 | 028 - 1 |
| 2-E6812060 | 029 - 1 |
| 2-E6812061 | 030 - 1 |
| 2-E6812062 | 031 - 2 |
| 3-58043 | 024-001 - 4 |
| 53-15721Z0DV70 | 003-001 - 16 |
| 53-16100Z4E803 | 029-001 - 2 |
| 53-16214Z0DV01 | 029-001 - 3 |
| 53-16221Z4E800 | 029-001 - 4 |
| 53-17228Z0DV01 | 003-001 - 2 |
| 53-28462Z0DV03 | 025-001 - 6 |
| 53-90042Z4ES30 | 003-001 - 4 |
| 53-90601ZE1000 | 025-001 - 2 |
| 53-9405005000 | 003-001 - 3 |
| 53-9805655757 | 025-001 - 5 |
| 99-XM000113 | 002-001 - 10 |
| 99-XM000113 | 025-001 - 11 |
| 1202775 | 007-001 - 11 |
| AF-O-6890665 | 023-001 - 7 |
| AF-O-6890668 | 024-001 - 1 |
| J902487 | 003-001 - 12 |
| J903249 | 006-001 - 2 |
| J912434 | 024-001 - 10 |

Ammann Unternehmungen
Eisenbahnstrasse 25
CH-4901 Langenthal
Phone +41 62 916 61 61

www.ammann-group.com