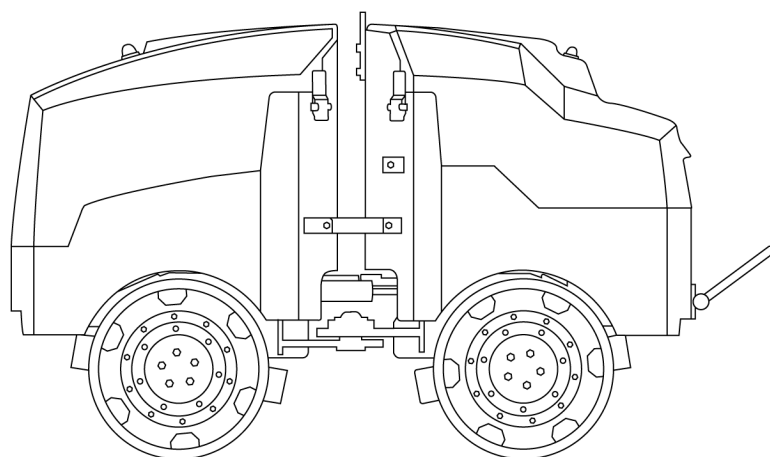


# ARR 1575

TRENCH ROLLER  
GRABENWALZE  
ROULEAU DE TRANCHÉE

YANMAR 3TNV80F-SPAMM  
US EPA Tier 4f



## SPARE PARTS CATALOGUE ERSATZTEILKATALOG CATALOGUE DE PIÈCES DÉTACHÉES

Edition 04/2019 ML  
From Serial No. 5572567

**AMMANN**

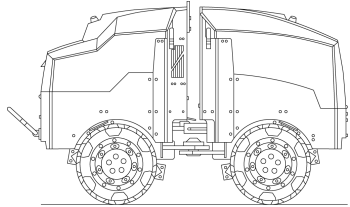


**Preface**

**Vorwort**

**Préface**





**We congratulate you on your purchase of Ammann construction machine.**

The quality of this equipment, which is characterised by its easy operation and maintenance, is based on years of experience of Ammann in engineering. Please read the Operating manual carefully in order to prevent any damages incurred by incorrect operation and maintenance, and keep it in a safe place for future use.

Kind regards,  
Ammann Schweiz AG

**Herzlichen Glückwunsch zum Kauf einer Ammann Baumaschine.**

Die Qualität dieses Gerätes, das sich durch einfache Bedienung und Wartung auszeichnet, ist auf die langjährige Erfahrung der Firma Ammann im Maschinenbau zurückzuführen. Um Störungen durch unsachgemässe Bedienung und Wartung zu verhindern, bitten wir Sie, die Betriebsanleitung genau durchzulesen und für ein späteres Nachschlagen aufzubewahren.

Mit freundlichen Grüßen  
Ammann Schweiz AG

**Nous vous félicitons d'avoir acquis une machine de construction de marque Ammann.**

La qualité de cet équipement qui se démarque par sa simplicité en matière de manipulation et de maintenance émane des nombreuses années d'expérience de la société Ammann dans le domaine de l'industrie mécanique. Veuillez lire attentivement le présent Manuel Utilisateur afin d'éviter les pannes et défauts dus à une mauvaise manipulation ou à une mauvaise maintenance. Veuillez à toujours conserver le Manuel Utilisateur pour une éventuelle consultation future.

Cordialement  
Ammann Schweiz AG



**Table of contents**  
**Inhaltsverzeichnis**  
**Table de metiere**

	Description	Bezeichnung	Designation
<b>001</b>	<b>ARR1575 01 Engine</b>	<b>ARR1575 01 Motor</b>	<b>ARR1575 01 Moteur</b>
<b>001-010</b>	Diesel engine Tier 4F	Dieselmotor Tier 4F	Moteur diesel Tier 4F
<b>001-020</b>	Engine - electric parts	Motor - Elektroteile	Moteur - pièces électrique
<b>001-030</b>	Engine - cooler	Motor - Kühler	Moteur - refroidisseur
<b>001-040</b>	Engine - air filter	Motor - Luftfilter	Moteur - filtre à air
<b>001-050</b>	Engine - muffler	Motor - Auspuff	Moteur - échappement
<b>002</b>	<b>ARR1575 02 Drive</b>	<b>ARR1575 02 Antrieb</b>	<b>ARR1575 02 Commande</b>
<b>002-010</b>	Drum 850 mm	Bandage 850 mm	Bille 850 mm
<b>002-020</b>	Drum 640 mm	Bandage 640 mm	Bille 640 mm
<b>002-025</b>	Drum 640 mm enlargement	Bandage 640 mm Erweiterung	Bille 640 mm élargissement
<b>002-030</b>	Drum drive	Bandagenantrieb	Entraînement du balourd
<b>002-040</b>	Girder Central Front	Zentrallenker-Front	Faisceau central du Front
<b>002-050</b>	Girder Central Rear	Zentrallenker-Hinter	Faisceau central du Arrière
<b>003</b>	<b>ARR1575 03 Frame</b>	<b>ARR1575 03 Rahmen</b>	<b>ARR1575 03 Chassis</b>
<b>003-010</b>	Chassis front	Chassis vorne	Châssis avant
<b>003-020</b>	Chassis rear	Chassis hinten	Châssis arrière
<b>003-030</b>	Engine hood	Motorhaube	Capot moteur
<b>003-030</b>	Customer hood	Kundenhaube	Hotte à la clientèle
<b>003-040</b>	Customer hood	Kundenhaube	Hotte à la clientèle
<b>003-040-001</b>	Cover hood	Abdeckhaube	Couvercle
<b>003-040</b>	Cover hood	Abdeckhaube	Couvercle
<b>003-040-001</b>	Cover hood	Abdeckhaube	Couvercle
<b>003-050</b>	Fuel tank	Dieseltank	Réservoir à gazole
<b>003-051</b>	Fuel tank filter	Tanksieb	Tamis de réservoir
<b>004</b>	<b>ARR1575 04 Joint</b>	<b>ARR1575 04 Gelenk</b>	<b>ARR1575 04 Articulation</b>
<b>004-010</b>	Pendulum support	Pendelstütze	Support oscillant
<b>004-020</b>	Steer cylinder	Lenkzylinder	Vérin de direction
<b>004-030</b>	Transport securing device	Transportsicherung	Fixation de transport



	Description	Bezeichnung	Designation
<b>005</b>	<b>ARR1575 05 Hydraulic</b>	<b>ARR1575 05 Hydraulik</b>	<b>ARR1575 05 Hydraulique</b>
<b>005-030</b>	Hydraulic oil tank	Hydrauliköltank	Réservoir d'huile hydraulique
<b>005-040</b>	Oil cooler	Ölkühler	Radiateur d'huile
<b>005-050</b>	Valve block	Ventilblock	Bloc de soupapes
<b>005-060</b>	Hydraulic block	Hydraulikblock	Bloc hydraulique
<b>005-090</b>	Hose - drum front	Schlauch - Bandage vorne	Tuyau - bille avant
<b>005-100</b>	Hose - drum rear	Schlauch - Bandage hinten	Tuyau - bille arrière
<b>005-110</b>	Hose - part A	Schlauch - Teil A	Tuyau - partie A
<b>005-110</b>	Hose - part B	Schlauch - Teil B	Tuyau - partie B
<b>005-120</b>	Hose	Schlauch	Tuyau
<b>006</b>	<b>ARR1575 06 Electrical system</b>	<b>ARR1575 06 Elektrik</b>	<b>ARR1575 06 Système électrique</b>
<b>006-020</b>	Holding device with battery	Halterung mit Batterie	Fixation avec batterie
<b>006-030</b>	Cable harness	Kabelbaum	Faisceau de câbles
<b>006-040</b>	Cable harness	Kabelbaum	Faisceau de câbles
<b>006-050</b>	Signal horn	Signalhorn	Avertisseur sonore
<b>006-060</b>	Transmitter I-R	Sender I-R	Transmetteur I-R
<b>006-070</b>	Cable remote control	Kabel-Fernbedienung	Télécommande câble
<b>006-080</b>	Compaction measuring ACE ECON	Verdichtungsmessgerät ACE ECON	Compactomètre ACE ECON
<b>006-090</b>	Installation kit ACE ECON	Einbausatz ACE ECON	Lot de montage ACE ECON
<b>006-100</b>	Cable	Kabel	Câble
<b>006-105</b>	Electrical installation ACE	Elektroinstallation ACE	Installation électrique ACE
<b>006-110</b>	Dummy plug ACE	Blindverschluss ACE	Fermeture dissimulée ACE
<b>007</b>	<b>ARR1575 07 Basic equipment</b>	<b>ARR1575 07 Grundausrüstung</b>	<b>ARR1575 07 Équipement de base</b>
<b>007-010</b>	Signs	Schilder	Panneaus
<b>007-020</b>	Type plate	Typenschild	Plaque d'identification
<b>007-021</b>	Plate	Schild	Enseigne
<b>008</b>	<b>ARR1575 08 Option</b>	<b>ARR1575 08 Option</b>	<b>ARR1575 08 Option</b>
<b>008-010</b>	Shutdown bar	Abschaltbügel	Etrier d'arrêt

---

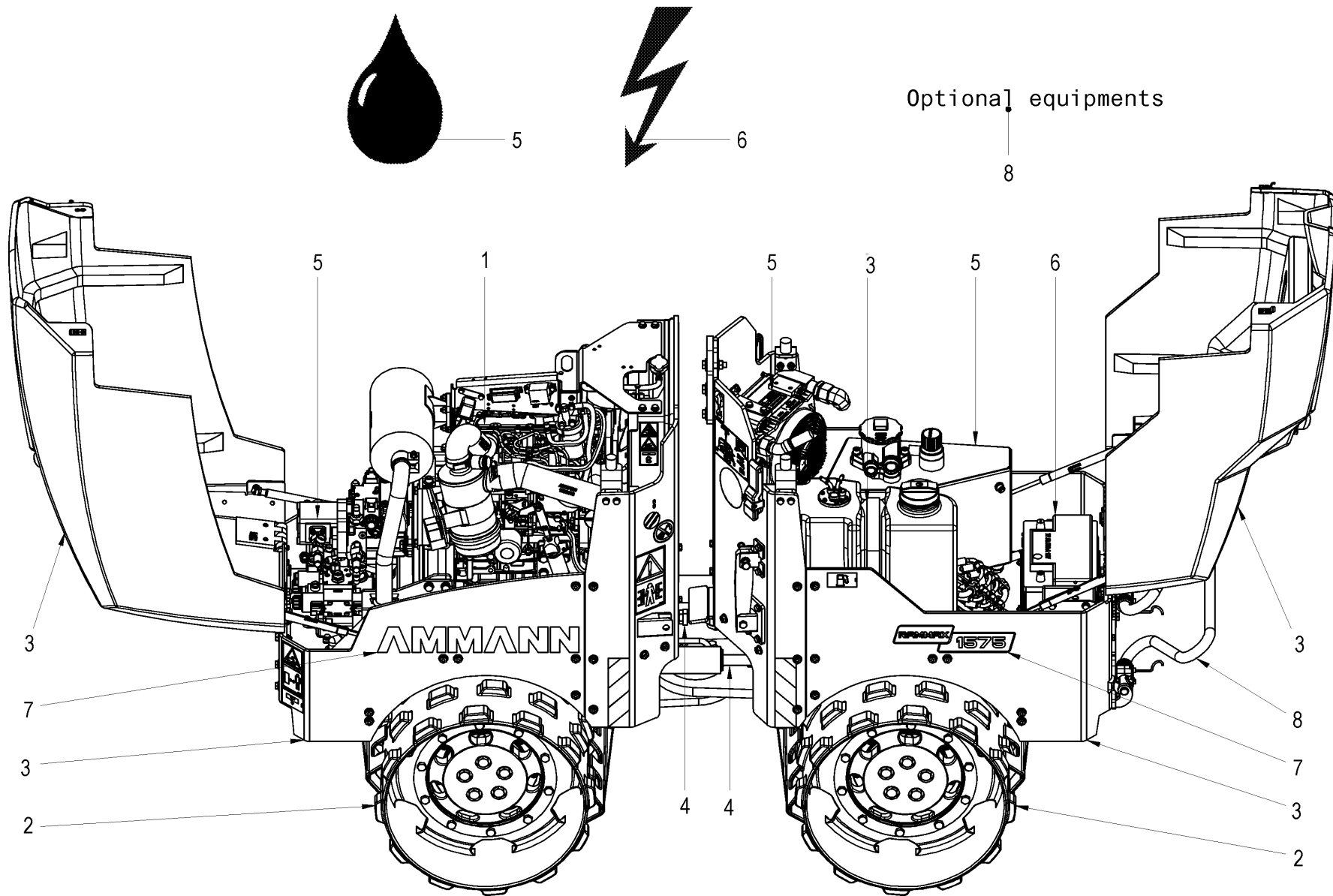
	<b>Description</b>	<b>Bezeichnung</b>	<b>Designation</b>
<b>008-020</b>	Without breaking the yoke	Ohne das Joch zu brechen	Sans rompre le joug
<b>008-026</b>	Drum set- extension to 85 cm	Bandagensatz - Erweiterung 85 cm	Jeu de bandages - extension 85cm
<b>008-030</b>	Filter set 50 and 250 h	Filtersatz 50 und 250 h	Jeu de filtre 50 et 250 h
<b>008-040</b>	Filter set 500 h	Filtersatz 500 h	Jeu de filtre 500 h
<b>008-050</b>	Tarpaulin	Abdeckplane	Bâche

---

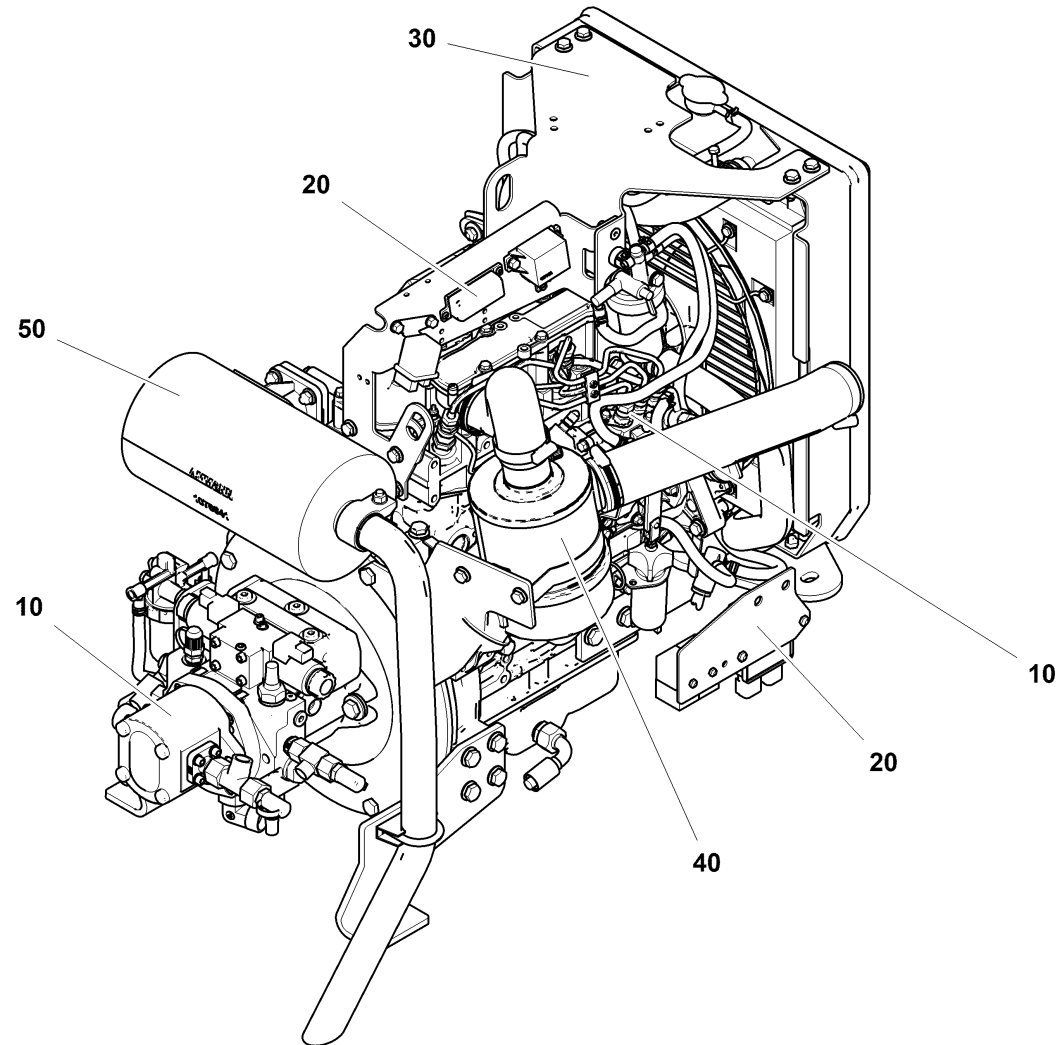




**Spare parts catalogue**  
**Ersatzteilkatalog**  
**Catalogue de pièces détachées**

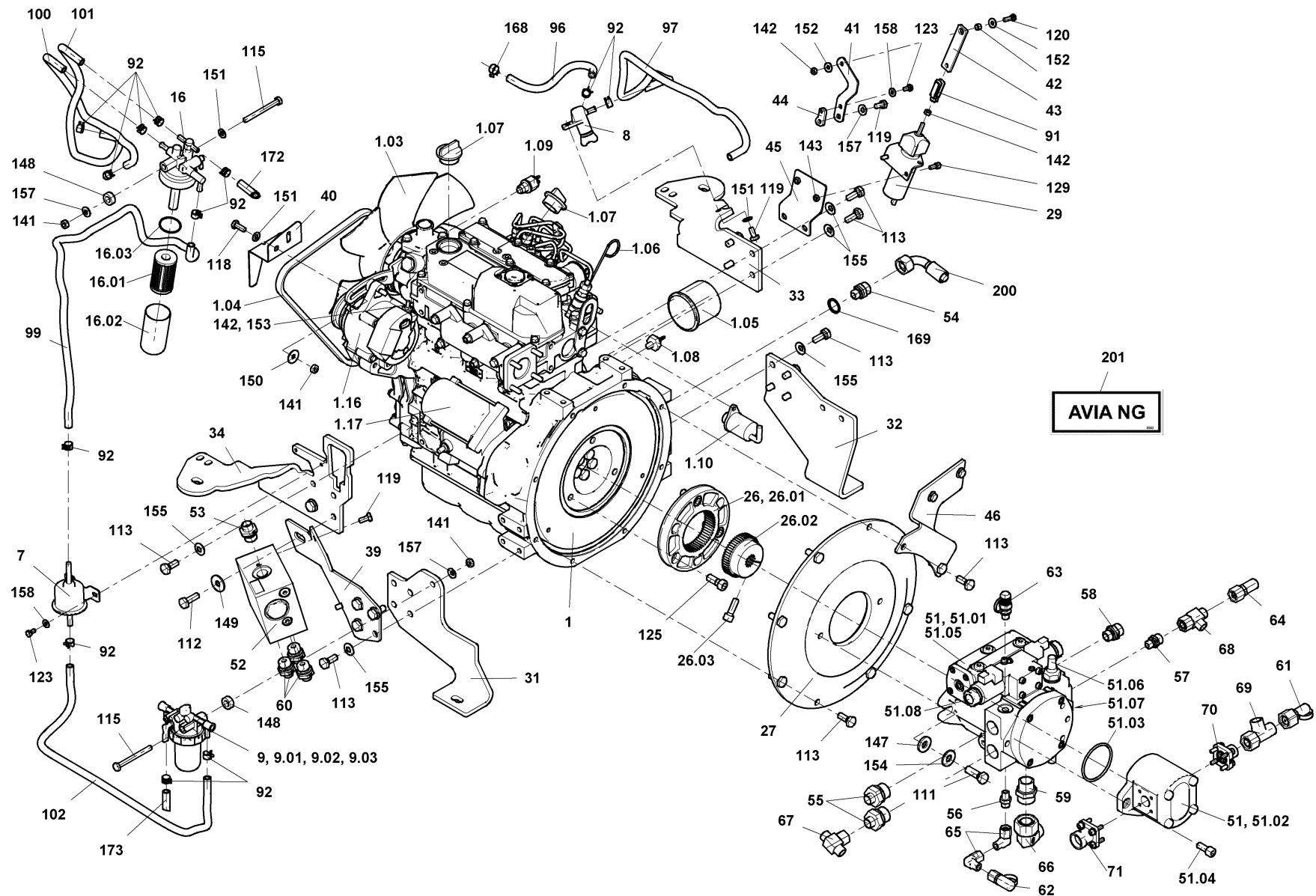


Pos	Article	Qty.	Unit	Description	Bezeichnung	Designation	Note
1	4-K5571014	1	ST	ARR1575 01 Engine	ARR1575 01 Motor	ARR1575 01 Moteur	
2	4-K5572014	1	ST	ARR1575 02 Drive	ARR1575 02 Antrieb	ARR1575 02 Commande	
3	4-K5573014	1	ST	ARR1575 03 Frame	ARR1575 03 Rahmen	ARR1575 03 Chassis	
4	4-K5574014	1	ST	ARR1575 04 Joint	ARR1575 04 Gelenk	ARR1575 04 Articulation	
5	4-K5575014	1	ST	ARR1575 05 Hydraulic	ARR1575 05 Hydraulik	ARR1575 05 Hydraulique	
6	4-K5576014	1	ST	ARR1575 06 Electrical system	ARR1575 06 Elektrik	ARR1575 06 Système électrique	
7	4-K5577014	1	ST	ARR1575 07 Basic equipment	ARR1575 07 Grundausrüstung	ARR1575 07 Équipement de base	
8	4-K5578014	1	ST	ARR1575 08 Option	ARR1575 08 Option	ARR1575 08 Option	

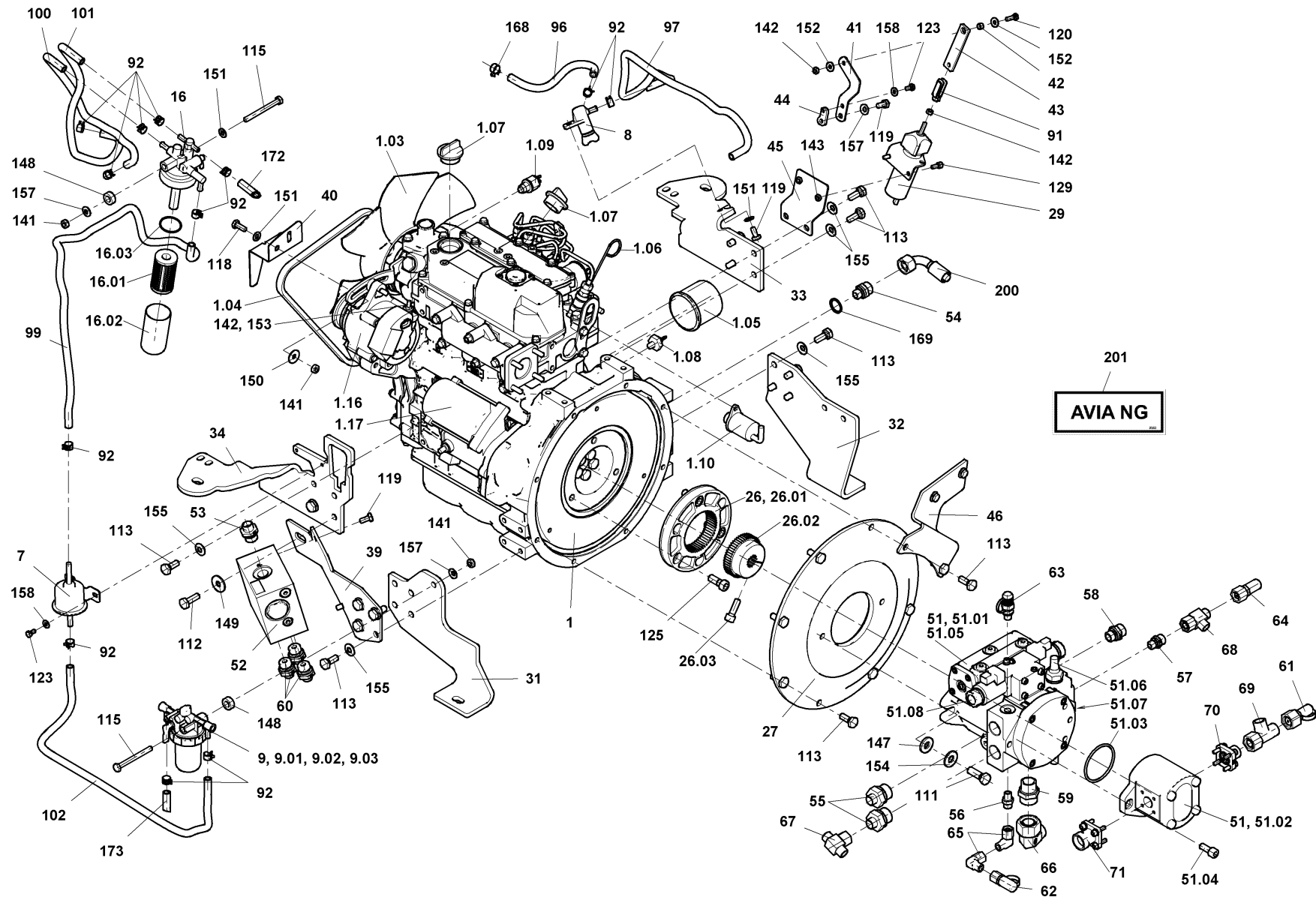




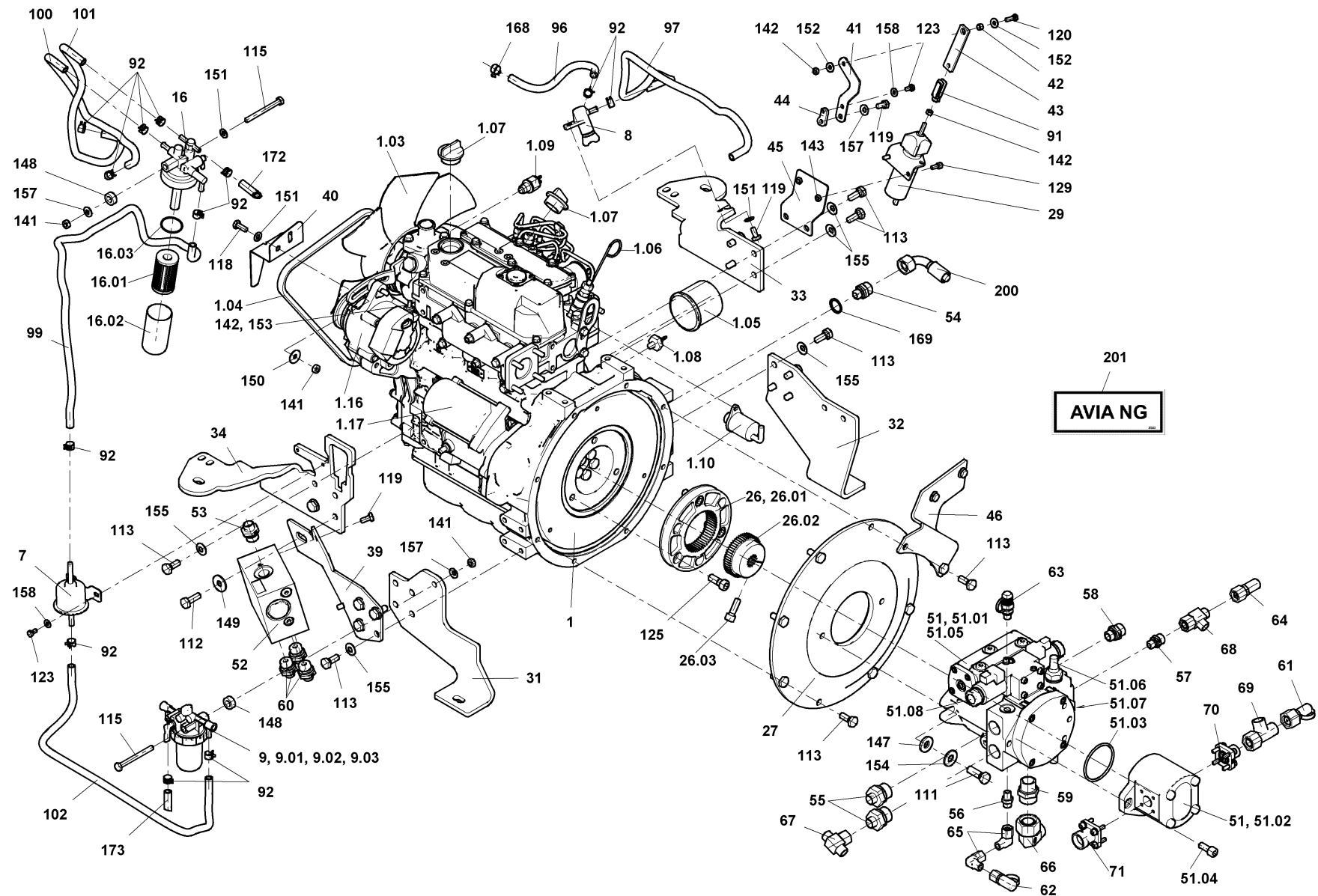
Pos	Article	Qty.	Unit	Description	Bezeichnung	Designation	Note
10	4-S1299524A_B	1	ST	Diesel engine Tier 4F	Dieselmotor Tier 4F	Moteur diesel Tier 4F	
20	4-S1299524B_A	1	ST	Engine - electric parts	Motor - Elektroteile	Moteur - pièces électrique	
30	4-S1299524C_A	1	ST	Engine - cooler	Motor - Kühler	Moteur - refroidisseur	
40	4-S1299524D_C	1	ST	Engine - air filter	Motor - Luftfilter	Moteur - filtre à air	
50	4-S1299524E	1	ST	Engine - muffler	Motor - Auspuff	Moteur - échappement	



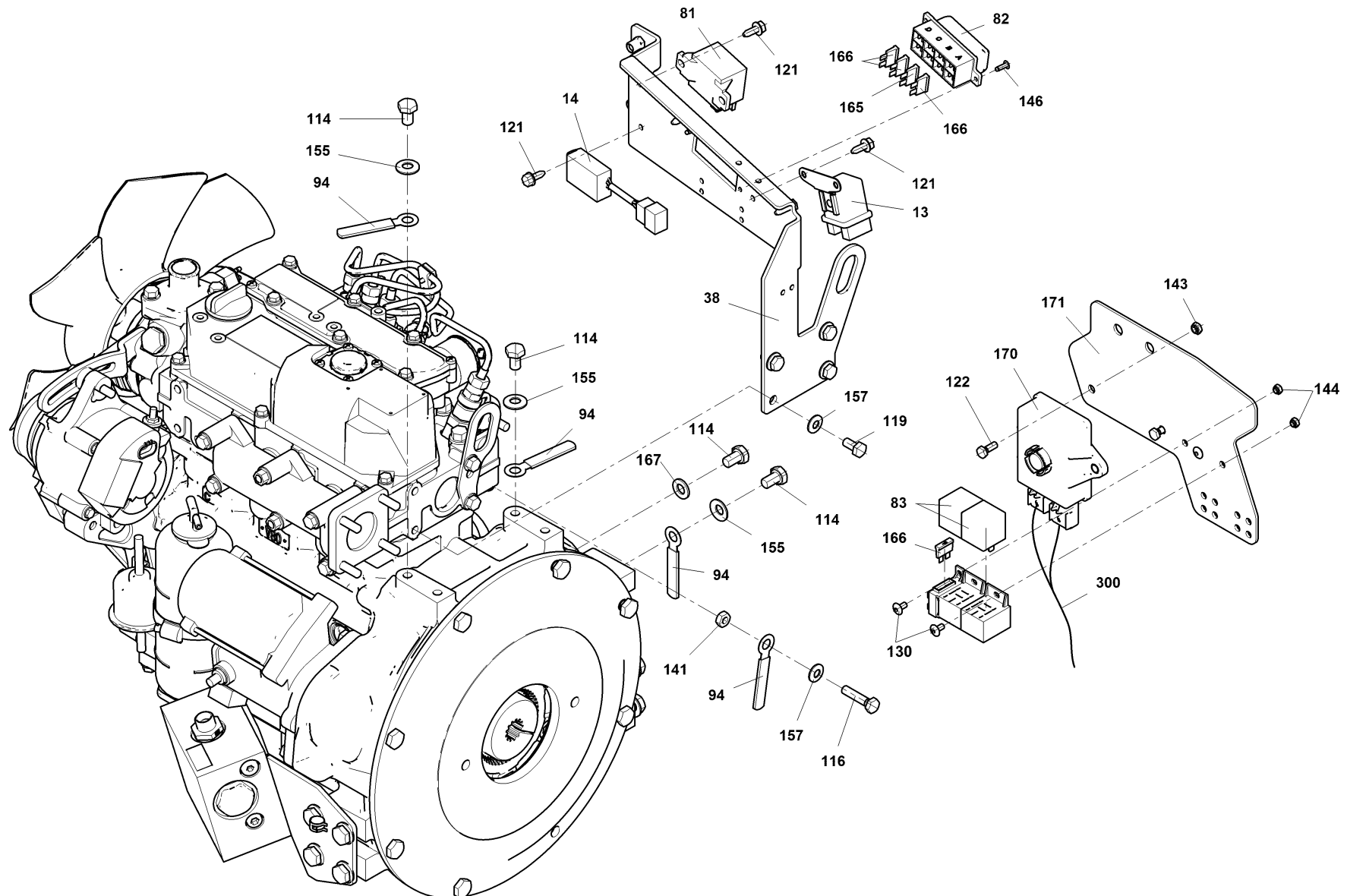
Pos	Article	Qty.	Unit	Description	Bezeichnung	Designation	Note
0	1299524	1	ST	Diesel engine	Dieselmotor	Moteur diesel	
1	1260875	1	ST	Diesel engine	Dieselmotor	Moteur diesel	
1.03	1-952338	1	ST	Fan	Lüfter	Ventilateur	
1.04	1183743	1	ST	V-belt	Keilriemen	Courroie trapézoïdale	
1.05	1-954075	1	ST	Engine oil filter	Motorölfilter	Filtre à huile moteur	
1.06	1-954076	1	ST	Oil dipstick	Ölmessstab	Jauge à huile	
1.07	1-952341	1	ST	Locking cover	Verschlussdeckel	Couvercle de fermeture	
1.08	1-952347	1	ST	Oil pressure switch	Öldruckschalter	Pressostat huile	
1.09	1-952346	1	ST	Temperature switch	Temperaturschalter	Interrupteur thermique	
1.10	1-954073	1	ST	Switch-off valve	Abschaltventil	Valve d'arrêt	
1.16	1-954078	1	ST	Alternator	Lichtmaschine	Alternateur	
1.17	1-954079	1	ST	Starter	Anlasser	Démarrreur	
7	1-952357	1	ST	Fuel pump	Kraftstoff-Förderpumpe	Pompe d'alimentation en carbur	
8	1-952402	1	ST	Three-way cock	3-Wegehahn	Robinet à trois voies	
9	1-953043	1	ST	Water separator	Wasserabscheider	Séparateur d'eau	
9.01	1-954195	1	ST	Fuel filter element	Kraftstofffilterelement	Cartouche de filtre à carburan	
9.02	1-954194	1	ST	Inspection glass	Schauglas	Verre de regard	
9.03	76-10210355520	1	ST	O-ring	O-Ring	Anneau torique d'étanchéité	
16	1-954077	1	ST	Fuel filter	Kraftstofffilter	Filtre à combustible	
16.01	1-954197	1	ST	Fuel filter element	Kraftstofffilterelement	Cartouche de filtre à carburan	
16.02	1-954196	1	ST	Inspection glass	Schauglas	Verre de regard	
16.03	76-10210355520	1	ST	O-ring	O-Ring	Anneau torique d'étanchéité	
26	1-390538	1	ST	Coupling	Kupplung	Accouplement	
26.01	1-954007	1	ST	Flange	Flansch	Bride	
26.02	1-954008	1	ST	Hub	Nabe	Moyeu	
26.03	1-902647	1	ST	Socket head cap screw	Zyl-Schraube	Vis à tête cylindrique	
27	1-390416	1	ST	Flange	Flansch	Bride	
29	1226545	1	ST	Pull magnet	Zugmagnet	Electro-aimant d'attraction	
31	1226519	1	ST	Holder	Halter	Support de caisson	
32	1226534	1	ST	Holder	Halter	Support de caisson	
33	1226508	1	ST	Holder	Halter	Support de caisson	
34	1226514	1	ST	Holder	Halter	Support de caisson	
39	1140453	1	ST	Volume divider holder	Mengenteilerhalter	Support de diviseur de débit	
40	1077310	1	ST	Belt guard	Riemenschutz	Protectrice de courroie	
41	1226526	1	ST	Lever	Hebel	Levier	
42	1226669	1	ST	Rod with drilled hole	Rund mit Durchgangsloch	Tige avec trou de passage	
43	1226551	1	ST	Intermediate piece	Zwischenstück	Pièce intermédiaire	



Pos	Article	Qty.	Unit	Description	Bezeichnung	Designation	Note
44	1241767	1	ST	Threaded plate	Gewindeplatte	Plaque fileté	
45	1226528	1	ST	Holding plate	Halteblech	Tôle de support	
46	1299659	1	ST	Holder	Halter	Support de caisson	
51	1242320	1	ST	Hydraulic pump	Hydraulikpumpe	Pompe hydraulique	
51.01	1194416	1	ST	Hydraulic pump	Hydraulikpumpe	Pompe hydraulique	
51.02	1216440	1	ST	Gear pump	Zahnradpumpe	Pompe à engrenage	
51.03	1194392	1	ST	O-ring	O-Ring	Anneau torique d'étanchéité	
51.04	J902645	2	ST	Socket head cap screw	Zyl-Schraube	Vis à tête cylindrique	
51.05	1194359	1	ST	Sealing kit	Dichtsatz	Lot d'étanchéité	
51.06	1244274	1	ST	Pressure relief valve	Überdruckventil	Soupape de surpression	
51.07	1244275	1	ST	Pressure relief valve	Überdruckventil	Soupape de surpression	
51.08	1194414	1	ST	Magnetic coil	Magnetspule	Bobine magnétique	
52	1216414	1	ST	Flow divider	Mengenteiler	Diviseur de débit	
53	1-942784	1	ST	Screwed connection	Verschraubung	Raccord vissé	
54	4-5160650098	1	ST	Screwed connection	Verschraubung	Raccord vissé	
55	1242432	2	ST	Screwed connection	Verschraubung	Raccord vissé	
56	1-942821	1	ST	Screwed connection	Verschraubung	Raccord vissé	
57	1-942825	1	ST	Screwed connection	Verschraubung	Raccord vissé	
58	1180953	1	ST	Screwed connection	Verschraubung	Raccord vissé	
59	1-942504	1	ST	Screwed connection	Verschraubung	Raccord vissé	
60	1203988	3	ST	Screwed connection	Verschraubung	Raccord vissé	
61	1-921033	1	ST	Screw coupling	Schraubkupplung	Accouplement à vis	
62	1-921283	1	ST	Screw coupling	Schraubkupplung	Accouplement à vis	
63	1-921031	1	ST	Screw coupling	Schraubkupplung	Accouplement à vis	
64	4-5160660025	1	ST	Coupling	Kupplung	Accouplement	
65	4-5160670076	2	ST	Screwed connection	Verschraubung	Raccord vissé	
66	4-5160660027	1	ST	Screwed connection	Verschraubung	Raccord vissé	
67	4-5160670066	1	ST	T-connection	T-Verschraubung	Raccord à vis en T	
68	4-5160670065	1	ST	L-connection	L-Verschraubung	Raccord en L	
69	4-5160670056	1	ST	L-connection	L-Verschraubung	Raccord en L	
70	4-5160670057	1	ST	Flange	Flansch	Bride	
71	4-5160670058	1	ST	Flange	Flansch	Bride	
91	4-9500600014	1	ST	Fork	Gabel	Jumelle	
92	1181042	15	ST	Hose clip	Schlauchschelle	Bride pour tuyaux	
96	1-922332	0.21	M	Hose	Schlauch	Tuyau	
97	1-922332	0.63	M	Hose	Schlauch	Tuyau	
99	1-922332	0.83	M	Hose	Schlauch	Tuyau	

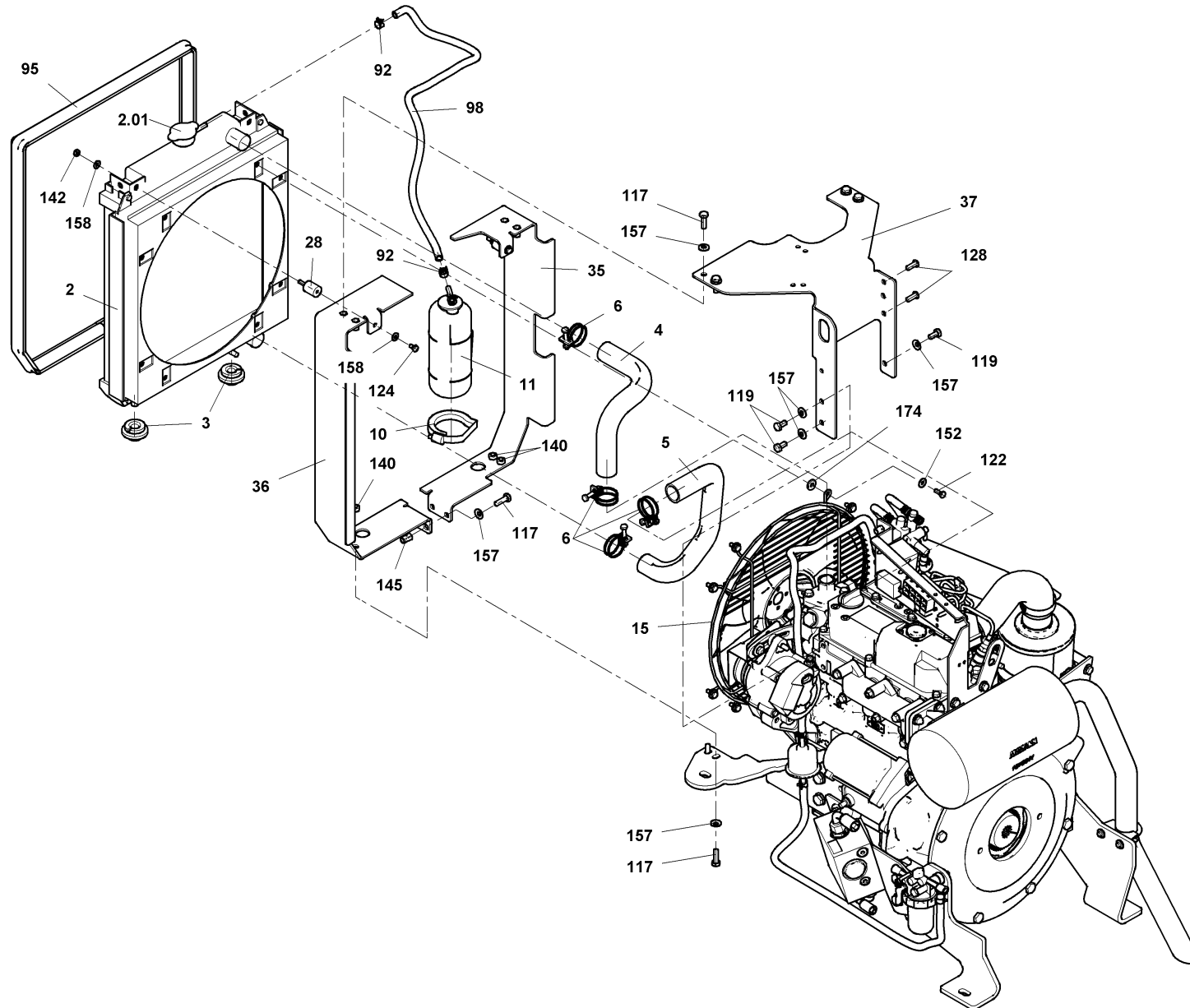


Pos	Article	Qty.	Unit	Description	Bezeichnung	Designation	Note
100	1-922332	0.41	M	Hose	Schlauch	Tuyau	
101	1-922332	0.28	M	Hose	Schlauch	Tuyau	
102	1-922332	0.65	M	Hose	Schlauch	Tuyau	
111	J901784	2	ST	Hexagon head screw	6kt-Schraube	Vis à tête hexagonale	
112	4-3002510030	1	ST	Hexagon head screw	6kt-Schraube	Vis à tête hexagonale	
113	4-3002510025	22	ST	Hexagon head screw	6kt-Schraube	Vis à tête hexagonale	
115	J901866	2	ST	Hexagon head screw	6kt-Schraube	Vis à tête hexagonale	
116	J901766	1	ST	Hexagon head screw	6kt-Schraube	Vis à tête hexagonale	
117	4-3002508025	10	ST	Hexagon head screw	6kt-Schraube	Vis à tête hexagonale	
118	4-3002508020	3	ST	Hex screw	6kt-Schraube	Vis à tête hexagonale	
119	J901762	11	ST	Hexagon head screw	6kt-Schraube	Vis à tête hexagonale	
120	4-3002506020	1	ST	Hexagon head screw	6kt-Schraube	Vis à tête hexagonale	
123	J901755	3	ST	Hexagon head screw	6kt-Schraube	Vis à tête hexagonale	
125	1-946180	3	ST	Socket head cap screw	Zyl-Schraube	Vis à tête cylindrique	
129	J902633	2	ST	Socket head cap screw	Zyl-Schraube	Vis à tête cylindrique	
141	4-3048500080	10	ST	Hexagon nut	6kt-Mutter	Écrou hexagonal	
142	4-3048500060	5	ST	Hexagon nut	6kt-Mutter	Écrou hexagonal	
143	1-952812	4	ST	Hexagon press nut	6kt-Einpressmutter	Écrou encastré hexagonal	
147	J907885	2	ST	Washer	U-Scheibe	Rondelle	
148	1-923622	2	ST	Washer	U-Scheibe	Rondelle	
149	J902286	1	ST	Washer	U-Scheibe	Rondelle	
150	4-3172600084	1	ST	Washer	U-Scheibe	Rondelle	
151	4-3170200084	5	ST	Washer	Scheibe	Rondelle	
152	J902284	10	ST	Washer	U-Scheibe	Rondelle	
153	J902262	1	ST	Washer	U-Scheibe	Rondelle	
154	1-902387	2	ST	Strain washer	Spannscheibe	Rondelle élastique	
155	1-952157	18	ST	Lock washer	Sicherungsscheibe	Rondelle frein	
157	1394752	25	ST	Lock washer	Sicherungsscheibe	Rondelle frein	
158	1394751	7	ST	Lock washer	Sicherungsscheibe	Rondelle frein	
168	1-903807	1	ST	Hose clip	Schlauchschelle	Bride pour tuyaux	
169	1283850	1	ST	Sealing ring	Dichtring	Bague d'étanchéité	
172	1-922332	1.8	M	Hose	Schlauch	Tuyau	
173	1-922332	2	M	Hose	Schlauch	Tuyau	
200	1232768	1	ST	Hydr hose	H-Schlauch	Conduite hydraulique	
201	4-6531013953	1	ST	Plate	Schild	Enseigne	

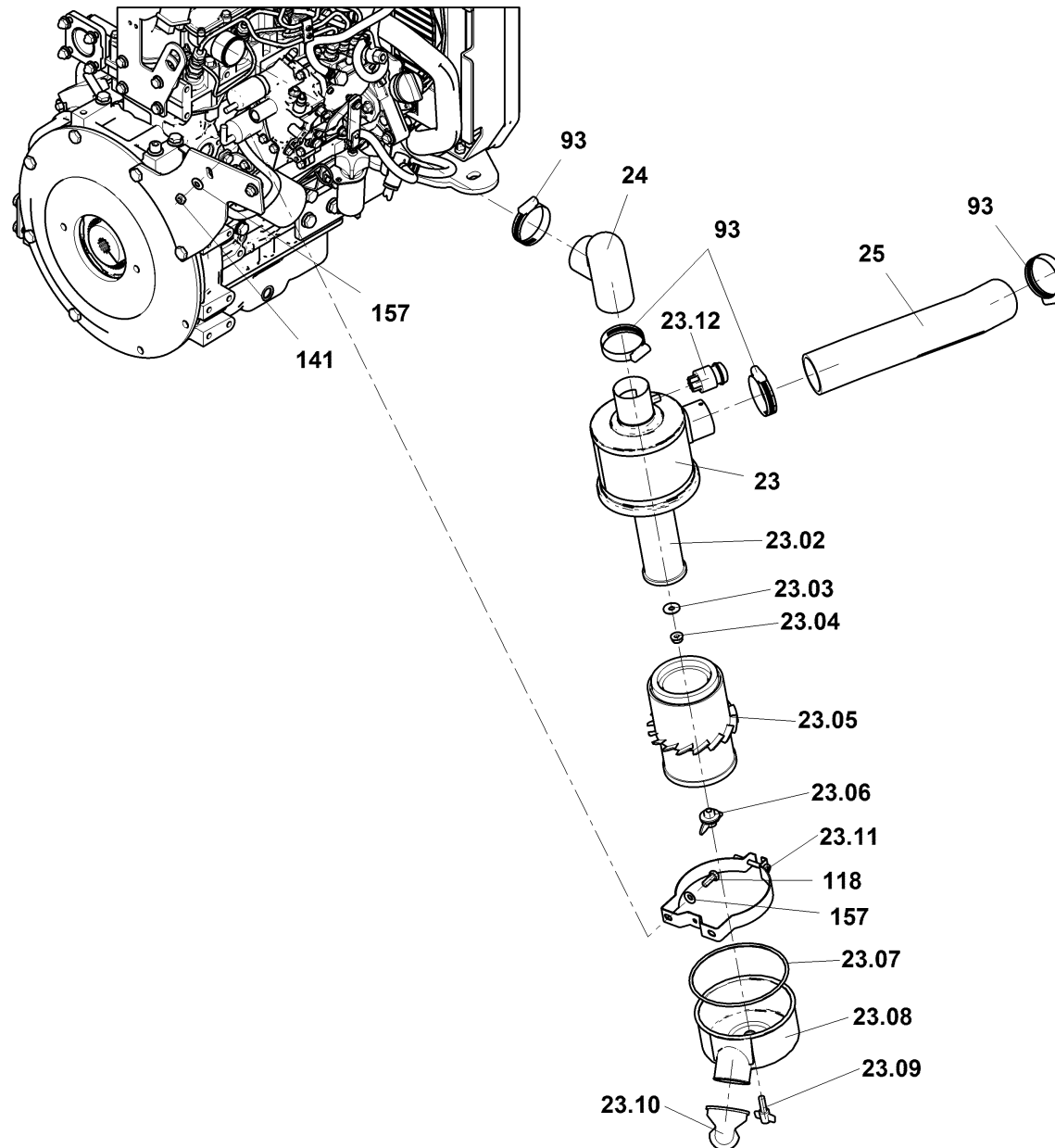
**001-020**



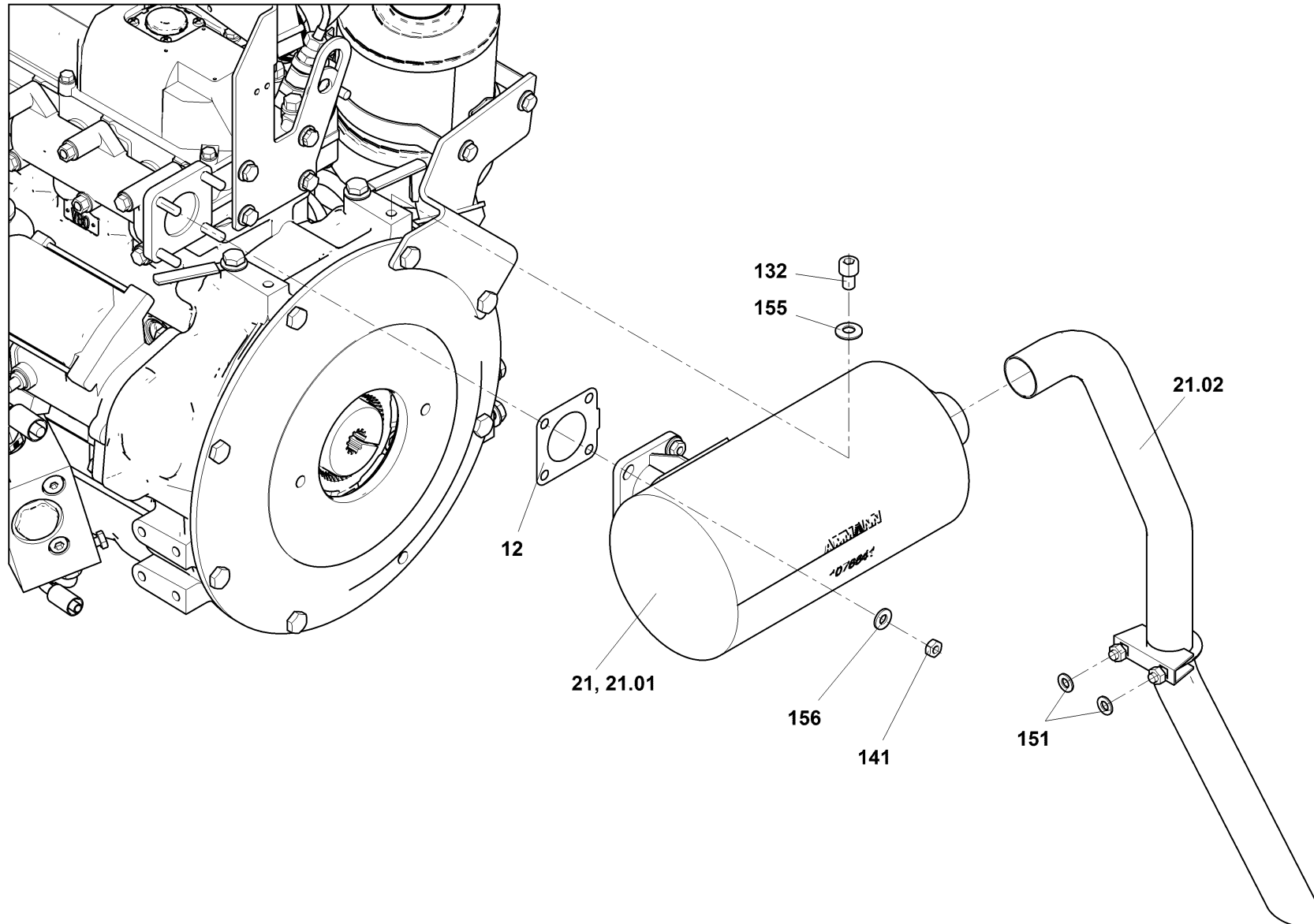
Pos	Article	Qty.	Unit	Description	Bezeichnung	Designation	Note
0	1299524	1	ST	Diesel engine	Dieselmotor	Moteur diesel	
13	1-952514	1	ST	Relay	Relais	Relais protecteur	
14	1-952515	1	ST	Time relay	Zeitrelais	Relais temporisé	
38	1242126	1	ST	Mounting plate	Befestigungsblech	Tôle de fixation	
81	1-493837	1	ST	Starting relay	Startrelais	Relais de démarrage	
82	1-831072	1	ST	Fuse module	Sicherungsmodul	Module de sûreté	
83	1227066	2	ST	Relay	Relais	Relais protecteur	
94	1-803707	4	ST	Clamp	Klammer	Crampon	
114	J901772	4	ST	Hexagon head screw	6kt-Schraube	Vis à tête hexagonale	
116	J901766	1	ST	Hexagon head screw	6kt-Schraube	Vis à tête hexagonale	
119	J901762	13	ST	Hexagon head screw	6kt-Schraube	Vis à tête hexagonale	
121	1-954180	5	ST	Hex screw	6kt-Schraube	Vis à tête hexagonale	
122	J901756	10	ST	Hexagon head screw	6kt-Schraube	Vis à tête hexagonale	
130	1306501	3	ST	Oval head screw	Linsenschraube	Vis à tête bombée	
141	4-3048500080	10	ST	Hexagon nut	6kt-Mutter	Écrou hexagonal	
143	1-952812	4	ST	Hexagon press nut	6kt-Einpressmutter	Écrou encastré hexagonal	
144	J908446	3	ST	Hexagon press nut	6kt-Einpressmutter	Écrou encastré hexagonal	
146	1-903683	2	ST	Blind rivet	Blindniet	Rivet aveugle	
155	1-952157	18	ST	Lock washer	Sicherungsscheibe	Rondelle frein	
157	1394752	23	ST	Lock washer	Sicherungsscheibe	Rondelle frein	
165	4-5422060016	1	ST	Fuse	Sicherung	Fusible	
166	1-944544	4	ST	Blowout fuse	Schmelzsicherung	Coupe-circuit fusible	
167	J902264	1	ST	Washer	U-Scheibe	Rondelle	
170	1260881	1	ST	Sensor	Sensor	Détecteur	
171	1307345	1	ST	Holding plate	Halteblech	Tôle de support	
300	1238635	1	ST	Cable harness	Kabelbaum	Faisceau de câbles	



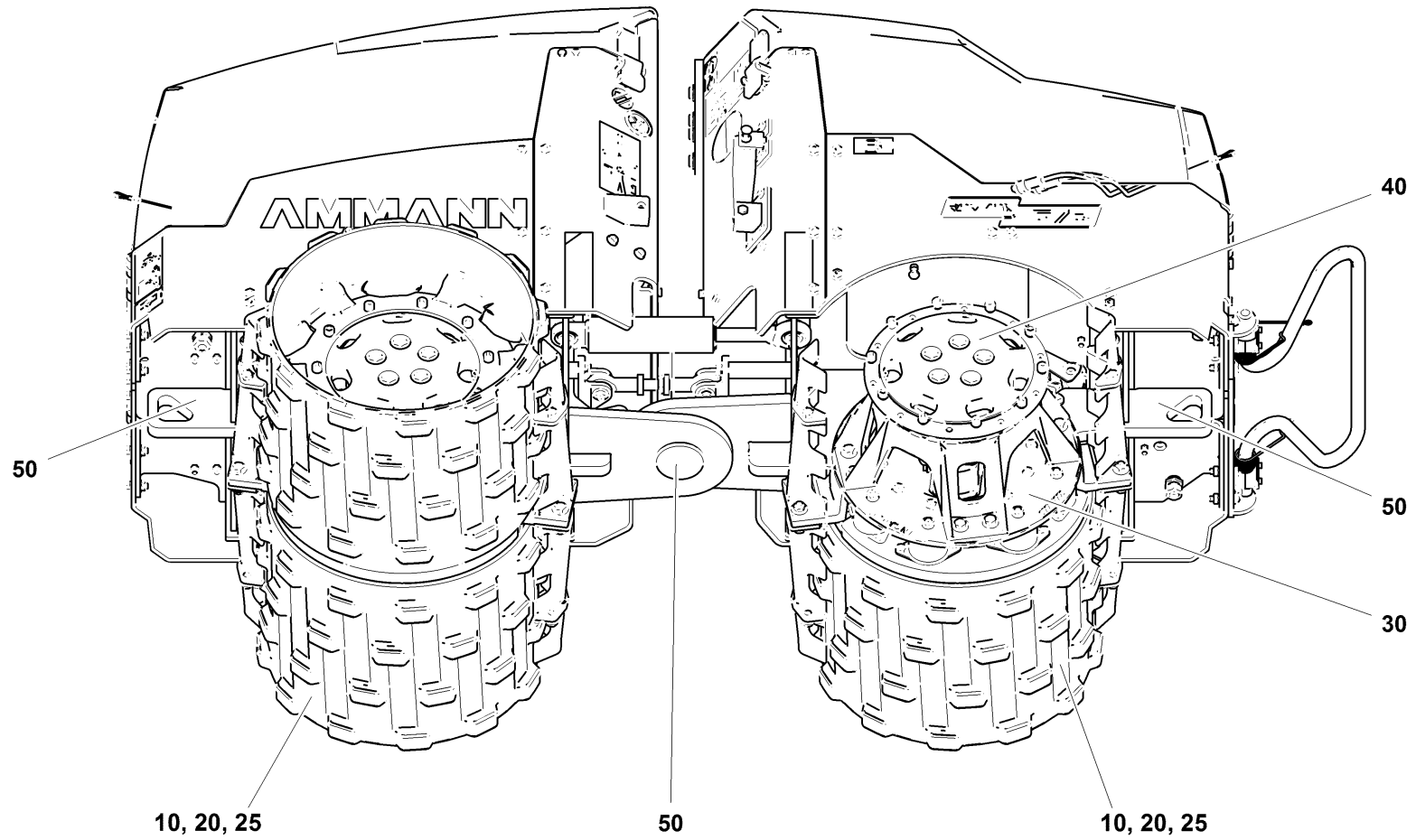
Pos	Article	Qty.	Unit	Description	Bezeichnung	Designation	Note
0	1299524	1	ST	Diesel engine	Dieselmotor	Moteur diesel	
2	1-952351	1	ST	Water cooler	Wasserkühler	Refroidisseur d'eau	
2.01	1-952983	1	ST	Radiator cover	Kühlerdeckel	Couvercle de radiateur	
3	1-952352	2	ST	Oscillation absorber	Schwingungsdämpfer	Amortisseur de vibrations	
4	1-953041	1	ST	Cooler hose top	Kühlerschlauch oben	Conduite de radiateur en haut	
5	1100756	1	ST	Cooler hose bottom	Kühlerschlauch unten	Conduite de radiateur en bas	
6	1-952355	4	ST	Hose clip	Schlauchschele	Bride pour tuyaux	
10	1-952512	1	ST	Clip	Bride	Bride	
11	76-11981344510	1	ST	Expansion vessel	Expansionsgefäß	Vase d'expansion	
15	1-30005841	1	ST	Protective grid	Schutzgitter	Grille protectrice	
28	1-952403	2	ST	Rubber mount	Gummilager	Palier caoutchouc	
35	1226505	1	ST	Casing plate	Mantelblech	Tôle enveloppe	
36	1226502	1	ST	Casing plate	Mantelblech	Tôle enveloppe	
37	1242127	1	ST	Holding plate	Halteblech	Tôle de support	
92	1181042	15	ST	Hose clip	Schlauchschele	Bride pour tuyaux	
95	1-952852	1.75	M	Sealing clamp profile	Dicht-Klemmprofil	Profilé d'étanchéité	
98	1-922332	0.7	M	Hose	Schlauch	Tuyau	
117	4-3002508025	10	ST	Hexagon head screw	6kt-Schraube	Vis à tête hexagonale	
119	J901762	11	ST	Hexagon head screw	6kt-Schraube	Vis à tête hexagonale	
122	J901756	10	ST	Hexagon head screw	6kt-Schraube	Vis à tête hexagonale	
124	1-901754	2	ST	Hexagon head screw	6kt-Schraube	Vis à tête hexagonale	
128	1197136	2	ST	Socket head cap screw	Zyl-Schraube	Vis à tête cylindrique	
140	1-948189	4	ST	Hexagon press nut	6kt-Einpressmutter	Écrou encastré hexagonal	
142	4-3048500060	5	ST	Hexagon nut	6kt-Mutter	Écrou hexagonal	
145	4-5535010970	8	ST	Nut	Mutter	Ecrou	
152	J902284	10	ST	Washer	U-Scheibe	Rondelle	
157	1394752	25	ST	Lock washer	Sicherungsscheibe	Rondelle frein	
158	1394751	7	ST	Lock washer	Sicherungsscheibe	Rondelle frein	
174	1182013	8	ST	Washer	U-Scheibe	Rondelle	



Pos	Article	Qty.	Unit	Description	Bezeichnung	Designation	Note
0	1299524	1	ST	Diesel engine	Dieselmotor	Moteur diesel	
23	1300278	1	ST	Air filter	Luftfilter	Filtre à air	
23.02	1300309	1	ST	Air filter element	Luftfilterelement	Garniture de filtre à air	
23.03	1303127	1	ST	Seal	Abdichtung	Joint d'étanchéité	
23.04	1303126	1	ST	Hexagon nut	6kt-Mutter	Écrou hexagonal	
23.05	1300308	1	ST	Air filter element	Luftfilterelement	Garniture de filtre à air	
23.06	1300307	1	ST	Wing nut	Flügelmutter	Ecrou à oreilles	
23.07	1300306	1	ST	Gasket	Dichtung	Joint d'étanchéité	
23.08	1300305	1	ST	Cover	Deckel	Couvercle	
23.09	1224441	1	ST	Screw	Schraube	Vis	
23.10	1227914	1	ST	Dust emptying valve	Staubentleerventil	Clapet d'évacuation des poussières	
23.11	1303128	1	ST	Bracket	Bügel	Étrier	
23.12	1-952299	1	ST	Maintenance indicator	Wartungsanzeige	Indication d'entretien	
24	1431320	1	ST	Hose	Schlauch	Tuyau	
25	1226983	1	ST	Moulded hose	Formschlauch	Conduit thermoformé	
93	J903778	4	ST	Hose clip	Schlauchschele	Bride pour tuyaux	
118	4-3002508020	3	ST	Hex screw	6kt-Schraube	Vis à tête hexagonale	
141	4-3048500080	10	ST	Hexagon nut	6kt-Mutter	Écrou hexagonal	
157	1394752	25	ST	Lock washer	Sicherungsscheibe	Rondelle frein	



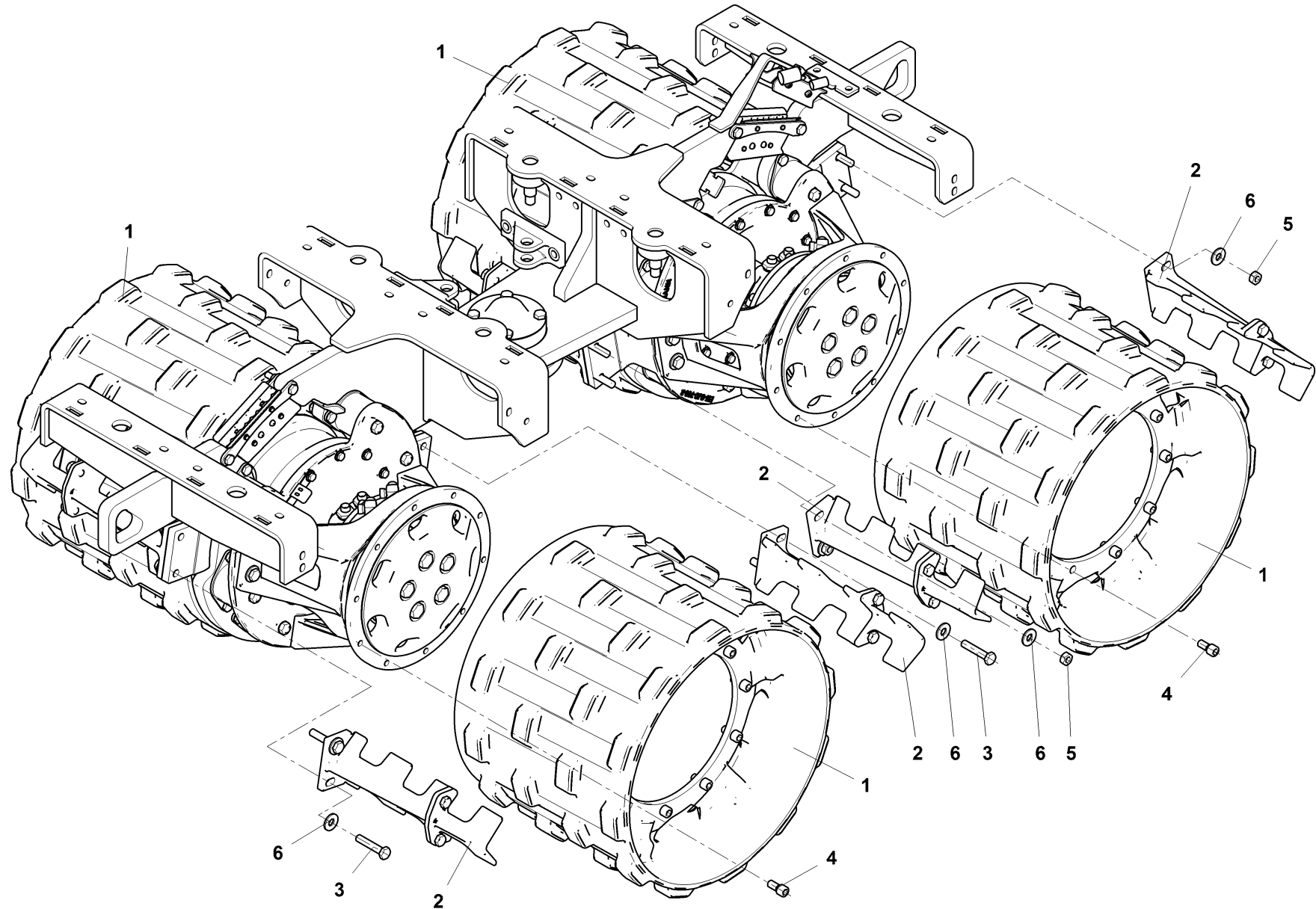
Pos	Article	Qty.	Unit	Description	Bezeichnung	Designation	Note
0	1299524	1	ST	Diesel engine	Dieselmotor	Moteur diesel	
12	1-953040	1	ST	Exhaust gasket	Auspuffdichtung	Joint pour pot d'échappement	
21	1226617	1	ST	Sound absorber	Schalldämpfer	Amortisseur de bruit	
21.01	1258692	1	ST	Silencer	Auspufftopf	Pot d'échappement	
21.02	1258733	1	ST	Exhaust pipe	Auspuffrohr	Tuyau d'échappement	
132	J902644	1	ST	Socket head cap screw	Zyl-Schraube	Vis à tête cylindrique	
141	4-3048500080	10	ST	Hexagon nut	6kt-Mutter	Écrou hexagonal	
151	4-3170200084	5	ST	Washer	Scheibe	Rondelle	
155	1-952157	18	ST	Lock washer	Sicherungsscheibe	Rondelle frein	
156	1-908693	4	ST	Strain washer	Spannscheibe	Rondelle élastique	



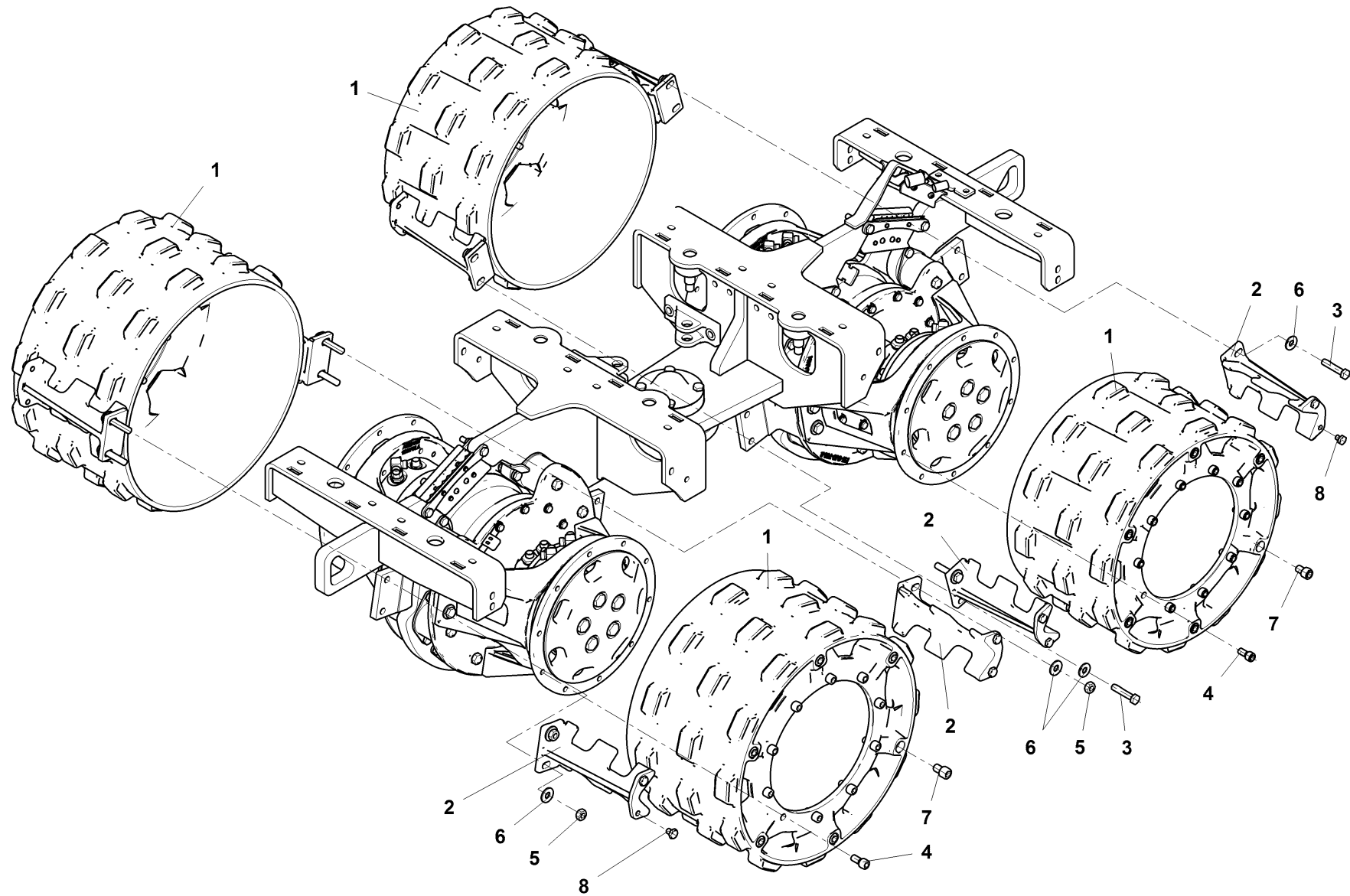


**002**

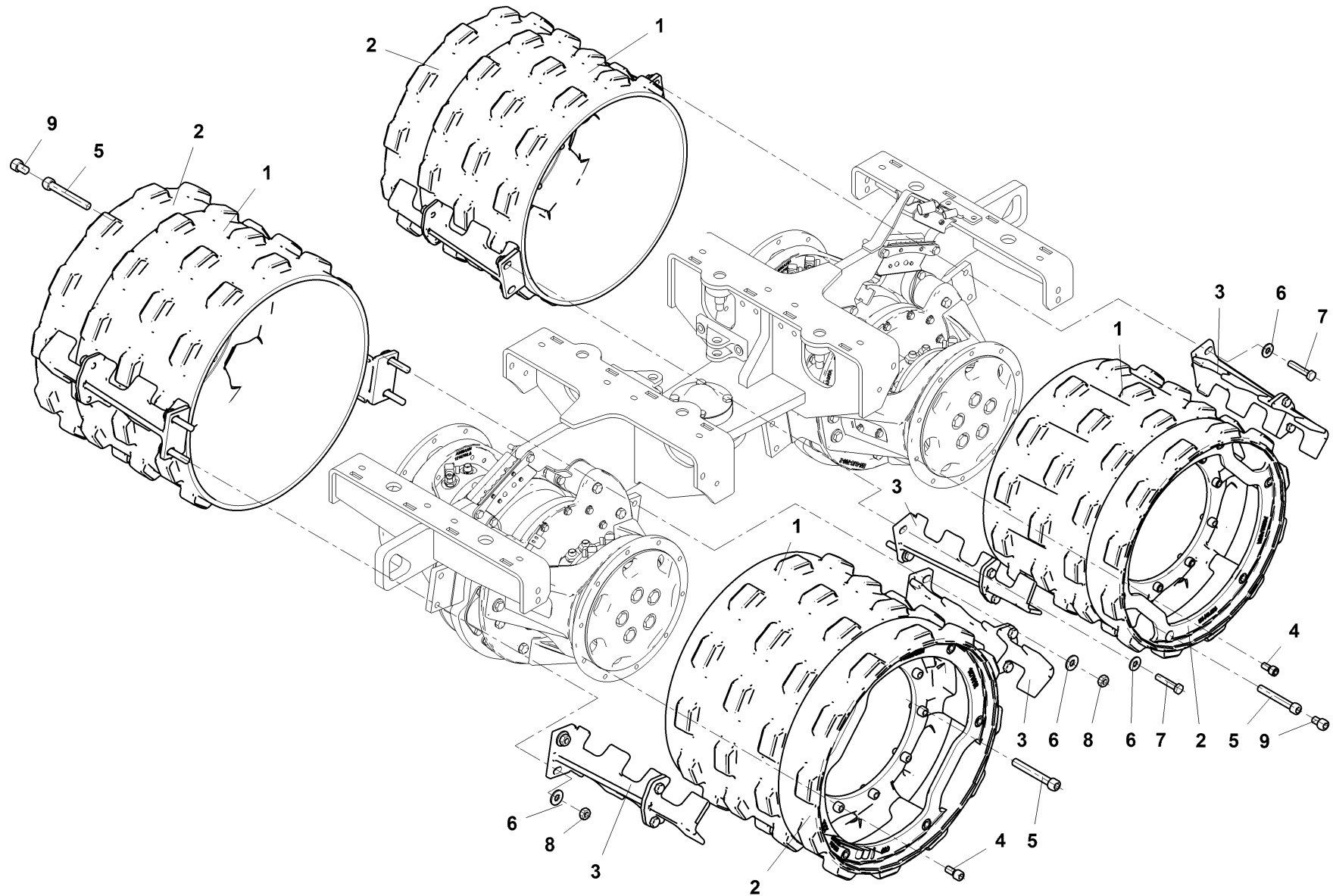
Pos	Article	Qty.	Unit	Description	Bezeichnung	Designation	Note
10	4-S1218155	2	ST	Drum 850 mm	Bandage 850 mm	Bille 850 mm	
20	4-S1218176	2	ST	Drum 640 mm	Bandage 640 mm	Bille 640 mm	
25	4-S1253546_A	2	ST	Drum 640 mm enlargement	Bandage 640 mm Erweiterung	Bille 640 mm élargissement	
30	4-S1217925	2	ST	Drum drive	Bandagenantrieb	Entraînement du balourd	
40	4-S1225857_A	1	ST	Girder Central Front	Zentrallenker-Front	Faisceau central du Front	
50	4-S1225854_A	1	ST	Girder Central Rear	Zentrallenker-Hinter	Faisceau central du Arrière	



Pos	Article	Qty.	Unit	Description	Bezeichnung	Designation	Note
0	1218155	1	ST	Drum	Bandage	Bille	
1	1297959	2	ST	Drum jacket	Bandagenmantel	Chemise de bille	
2	1253446	4	ST	Scraper	Abstreifer	Racleur	
3	J901787	4	ST	Hexagon head screw	6kt-Schraube	Vis à tête hexagonale	
4	1-902651	20	ST	Socket head cap screw	Zyl-Schraube	Vis à tête cylindrique	
5	J902126	4	ST	Hexagon nut	6kt-Mutter	Écrou hexagonal	
6	J902287	8	ST	Washer	U-Scheibe	Rondelle	

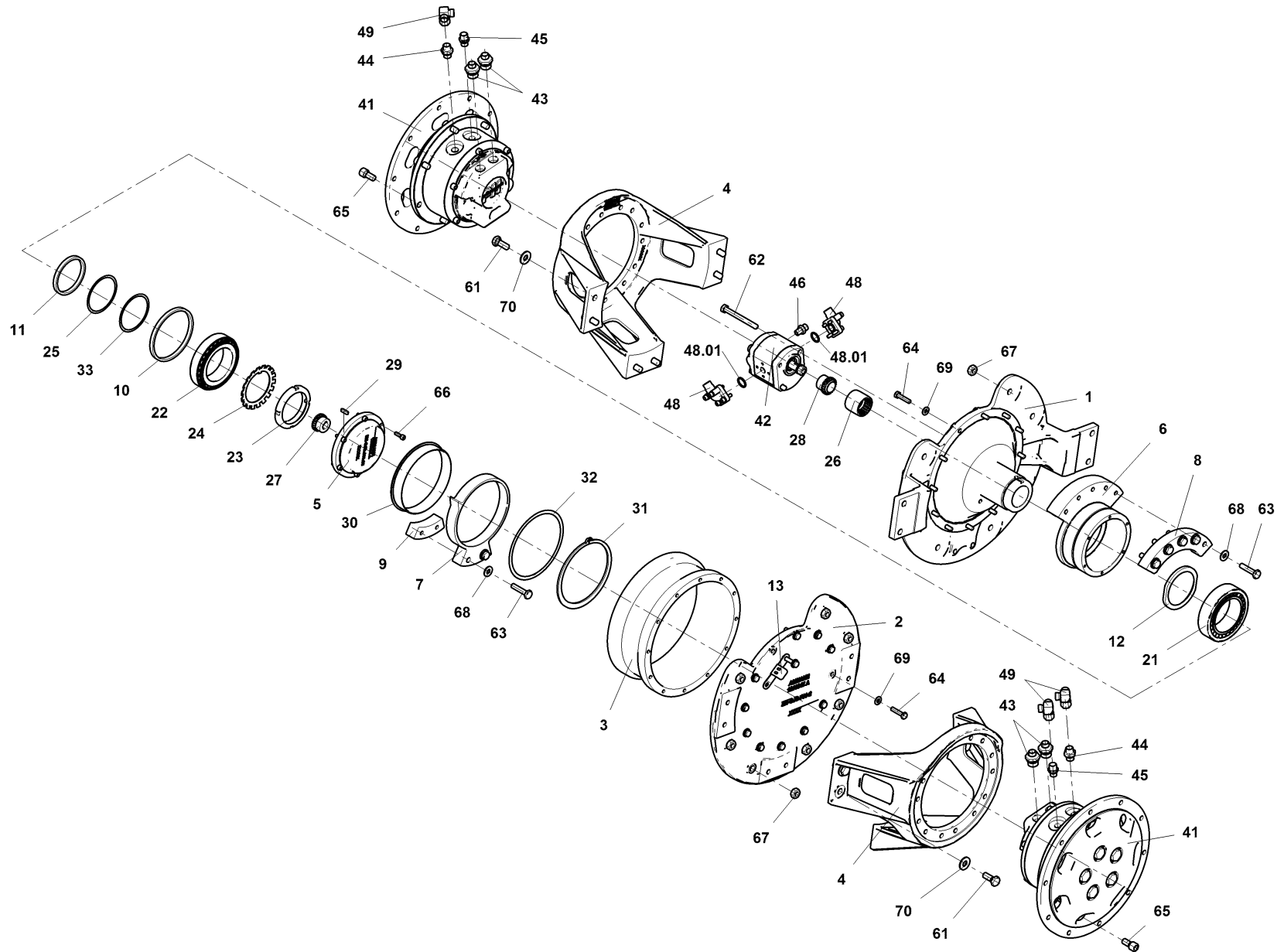


Pos	Article	Qty.	Unit	Description	Bezeichnung	Designation	Note
0	1218176	1	ST	Drum	Bandage	Bille	
1	1297958	2	ST	Drum jacket	Bandagenmantel	Chemise de bille	
2	1298641	4	ST	Scraper	Schaber	Racloir	
3	J901787	4	ST	Hexagon head screw	6kt-Schraube	Vis à tête hexagonale	
4	1-902651	20	ST	Socket head cap screw	Zyl-Schraube	Vis à tête cylindrique	
5	J902126	4	ST	Hexagon nut	6kt-Mutter	Écrou hexagonal	
6	J902287	8	ST	Washer	U-Scheibe	Rondelle	
7	1270366	12	ST	Socket head cap screw	Zyl-Schraube	Vis à tête cylindrique	
8	4-3002510012	4	ST	Hexagon head screw	6kt-Schraube	Vis à tête hexagonale	

**002-025**

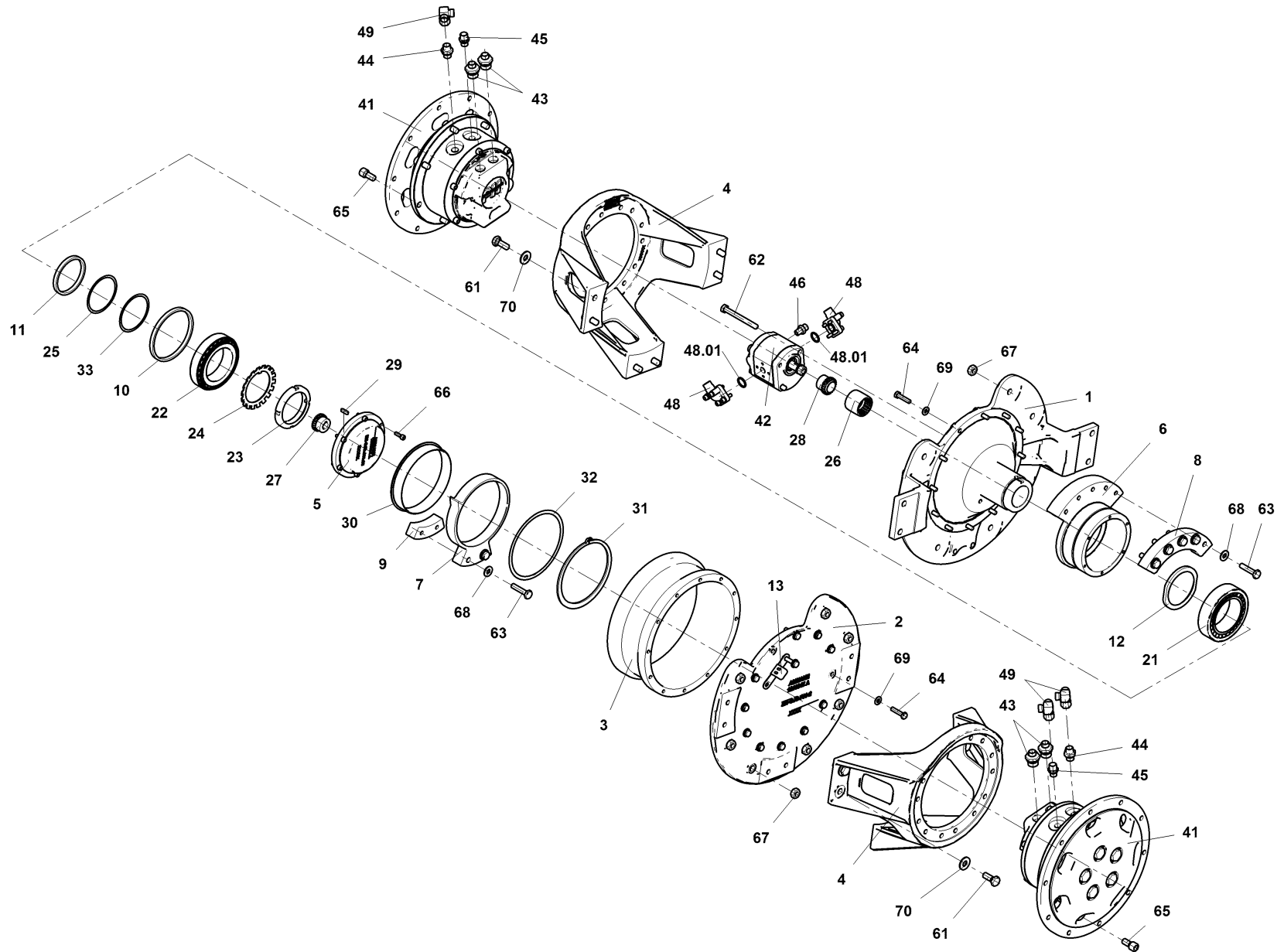
**002-025**

Pos	Article	Qty.	Unit	Description	Bezeichnung	Designation	Note
0	1253546	1	ST	Drum	Bandage	Bille	
1	1297958	2	ST	Drum jacket	Bandagenmantel	Chemise de bille	
2	1270135	2	ST	Drum width extension	Bandagenverbreiterung	Elargissement de bille	
3	1253446	4	ST	Scraper	Abstreifer	Racleur	
4	1-902651	20	ST	Socket head cap screw	Zyl-Schraube	Vis à tête cylindrique	
5	1270369	12	ST	Socket head cap screw	Zyl-Schraube	Vis à tête cylindrique	
6	J902287	8	ST	Washer	U-Scheibe	Rondelle	
7	J901787	4	ST	Hexagon head screw	6kt-Schraube	Vis à tête hexagonale	
8	J902126	4	ST	Hexagon nut	6kt-Mutter	Écrou hexagonal	
9	1270366	12	ST	Socket head cap screw	Zyl-Schraube	Vis à tête cylindrique	



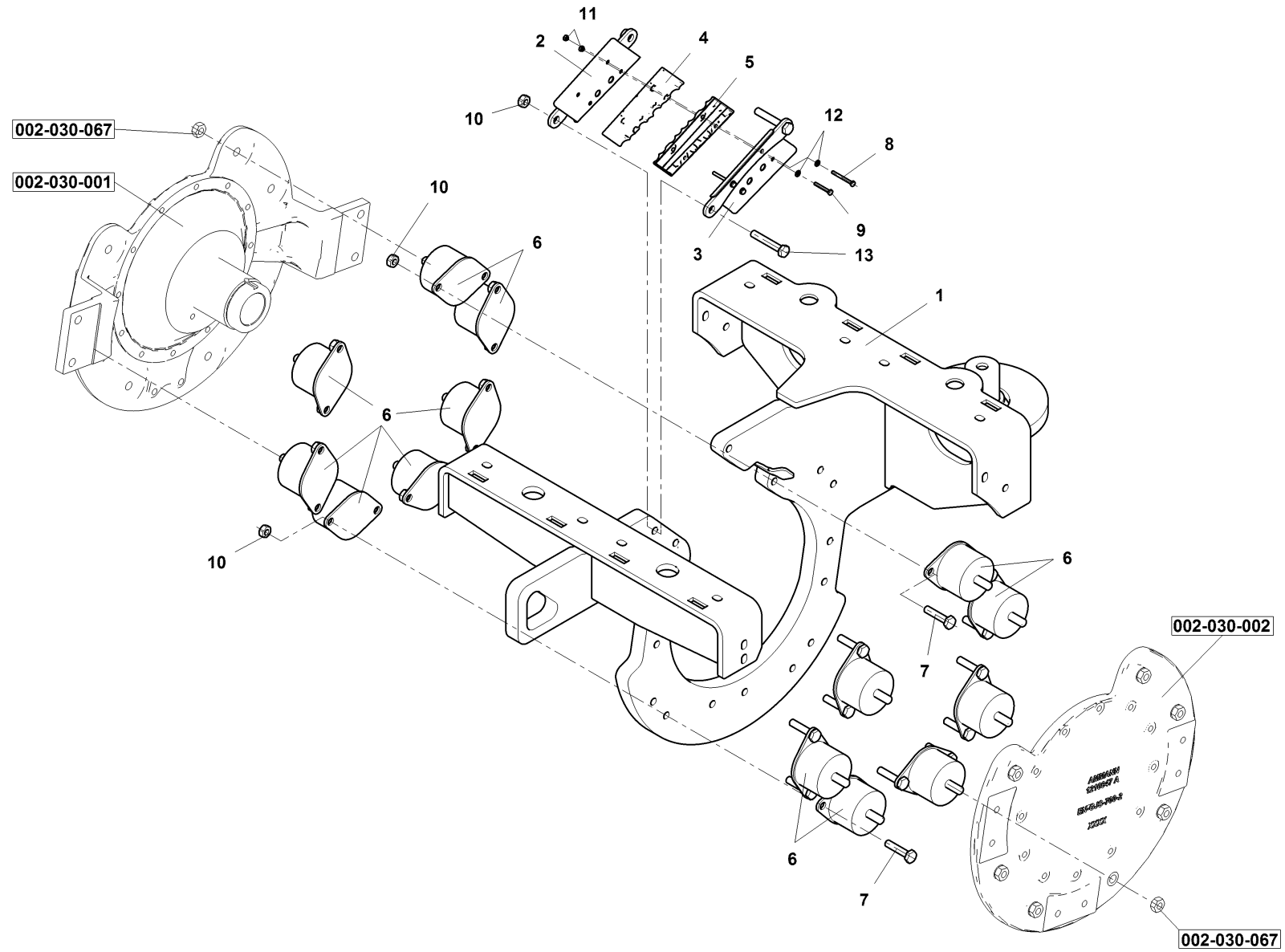


Pos	Article	Qty.	Unit	Description	Bezeichnung	Designation	Note
0	1217925	1	ST	Drum	Bandage	Bille	
1	1216577	1	ST	Support	Support	Support	
2	1216661	1	ST	Cover	Deckel	Couvercle	
3	1217651	1	ST	Spacer pipe	Distanzrohr	Tube entretoise	
4	1216766	2	ST	Motor support	Motorsupport	Support moteur	
5	1216419	1	ST	Bearing cover	Lagerdeckel	Couvercle de palier	
6	1216436	1	ST	Unbalanced mass	Unwuchtgewicht	Balourd	
7	1217372	1	ST	Transfer weight	Umschlaggewicht	Masselotte de réglage	
8	1217528	1	ST	Unbalanced mass	Unwuchtgewicht	Balourd	
9	1217555	1	ST	Unbalanced mass	Unwuchtgewicht	Balourd	
10	1217187	1	ST	Spacer ring	Distanzring	Bague d'écartement	
11	1217200	1	ST	Spacer ring	Distanzring	Bague d'écartement	
12	1217186	1	ST	Spacer ring	Distanzring	Bague d'écartement	
13	1251017	1	ST	Holding plate	Halteblech	Tôle de support	
21	1216944	1	ST	Tapered roller bearing	Kegelrollenlager	Roulement à rouleaux coniques	
22	1216948	1	ST	Tapered roller bearing	Kegelrollenlager	Roulement à rouleaux coniques	
23	J920193	1	ST	Groove nut	Nutmutter	Écrou rainuré	
24	1217014	1	ST	Securing plate	Sicherungsblech	Frein d'écrou	
25	1218344	5	ST	Spacer ring	Distanzring	Bague d'écartement	
26	1273896	1	ST	Coupling sleeve	Kupplungshülse	Douille d'accouplement	
27	1217091	1	ST	Hub	Nabe	Moyeu	
28	1217049	1	ST	Hub	Nabe	Moyeu	
29	1-903813	1	ST	Feather key	Passfeder	Clavette élastique	
30	1217043	1	ST	Plain bearing bushing	Gleitlagerbuchse	Coussinet de palier lisse	
31	1-903549	1	ST	Circlip	Sicherungsring	Circlip	
32	1239140	1	ST	Spacer	Distanzscheibe	Rondelle entretoise	
33	1260479	1	ST	Spacer ring	Distanzring	Bague d'écartement	
41	1316837	2	ST	Fluid motor	Hydraulikmotor	Moteur hydraulique	
42	1216418	1	ST	Gear motor	Zahnradmotor	Moteur à engrenage	
43	1204949	4	ST	Screwed connection	Verschraubung	Raccord vissé	
44	1193331	2	ST	Screwed connection	Verschraubung	Raccord vissé	
45	1183844	2	ST	Screwed connection	Verschraubung	Raccord vissé	
46	1-942821	1	ST	Screwed connection	Verschraubung	Raccord vissé	
48	3-57644	2	ST	Angle flange	Winkelflansch	Collet coudé	
48.01	3-62039	1	ST	O-ring	O-Ring	Anneau torique d'étanchéité	
49	1250593	3	ST	Screwed connection	Verschraubung	Raccord vissé	
61	4-3002512030	12	ST	Hexagon head screw	6kt-Schraube	Vis à tête hexagonale	



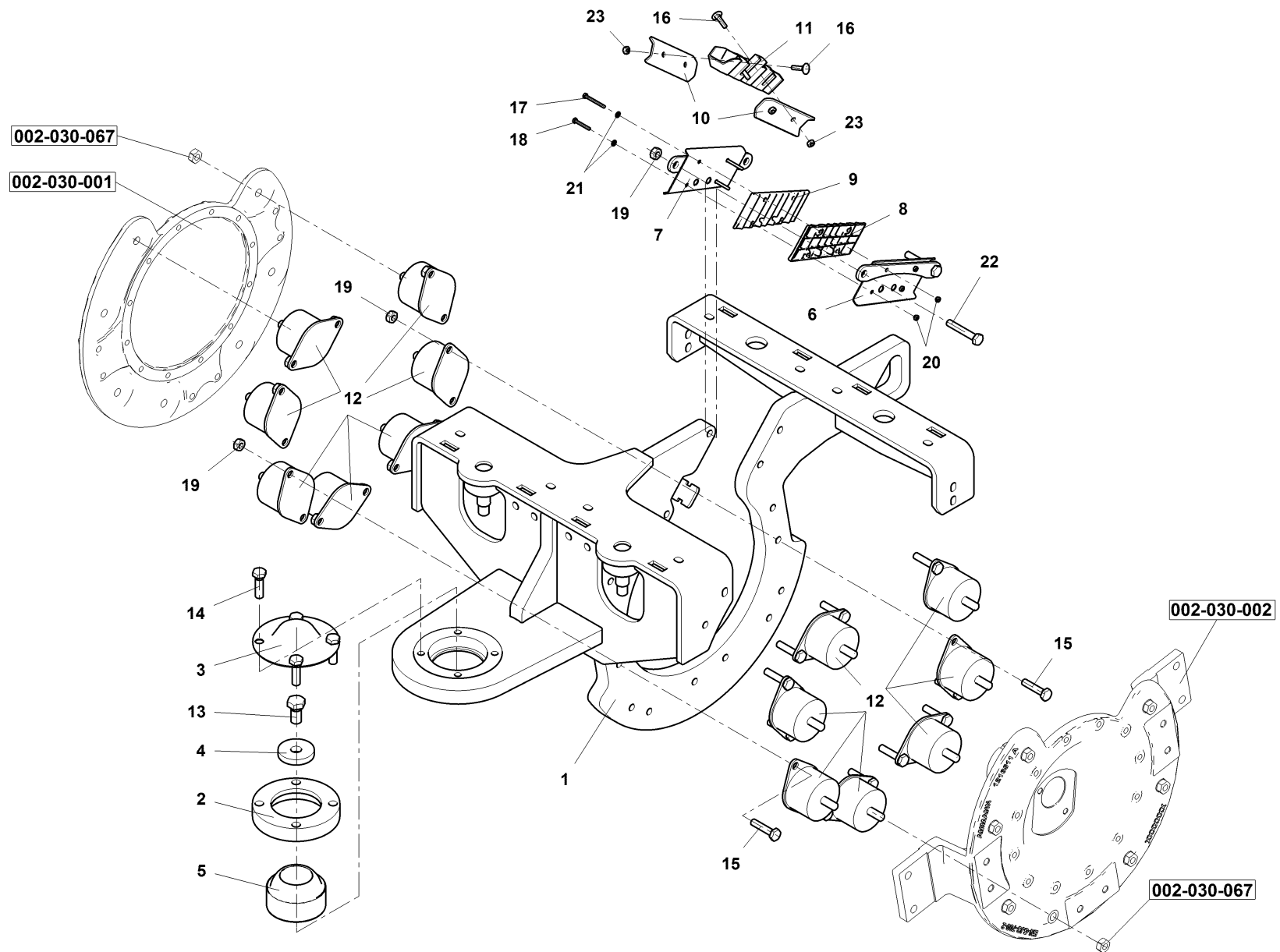
**002-030**

Pos	Article	Qty.	Unit	Description	Bezeichnung	Designation	Note
62	1236079	2	ST	Hexagon head screw	6kt-Schraube	Vis à tête hexagonale	
63	H0105624	7	ST	Hexagon head screw	6kt-Schraube	Vis à tête hexagonale	
64	H77284445	24	ST	Hexagon head screw	6kt-Schraube	Vis à tête hexagonale	
65	1-902651	14	ST	Socket head cap screw	Zyl-Schraube	Vis à tête cylindrique	
66	J902634	6	ST	Socket head cap screw	Zyl-Schraube	Vis à tête cylindrique	
67	J902126	14	ST	Hexagon nut	6kt-Mutter	Écrou hexagonal	
68	1-902386	7	ST	Strain washer	Spannscheibe	Rondelle élastique	
69	1-908693	24	ST	Strain washer	Spannscheibe	Rondelle élastique	
70	1-902387	12	ST	Strain washer	Spannscheibe	Rondelle élastique	



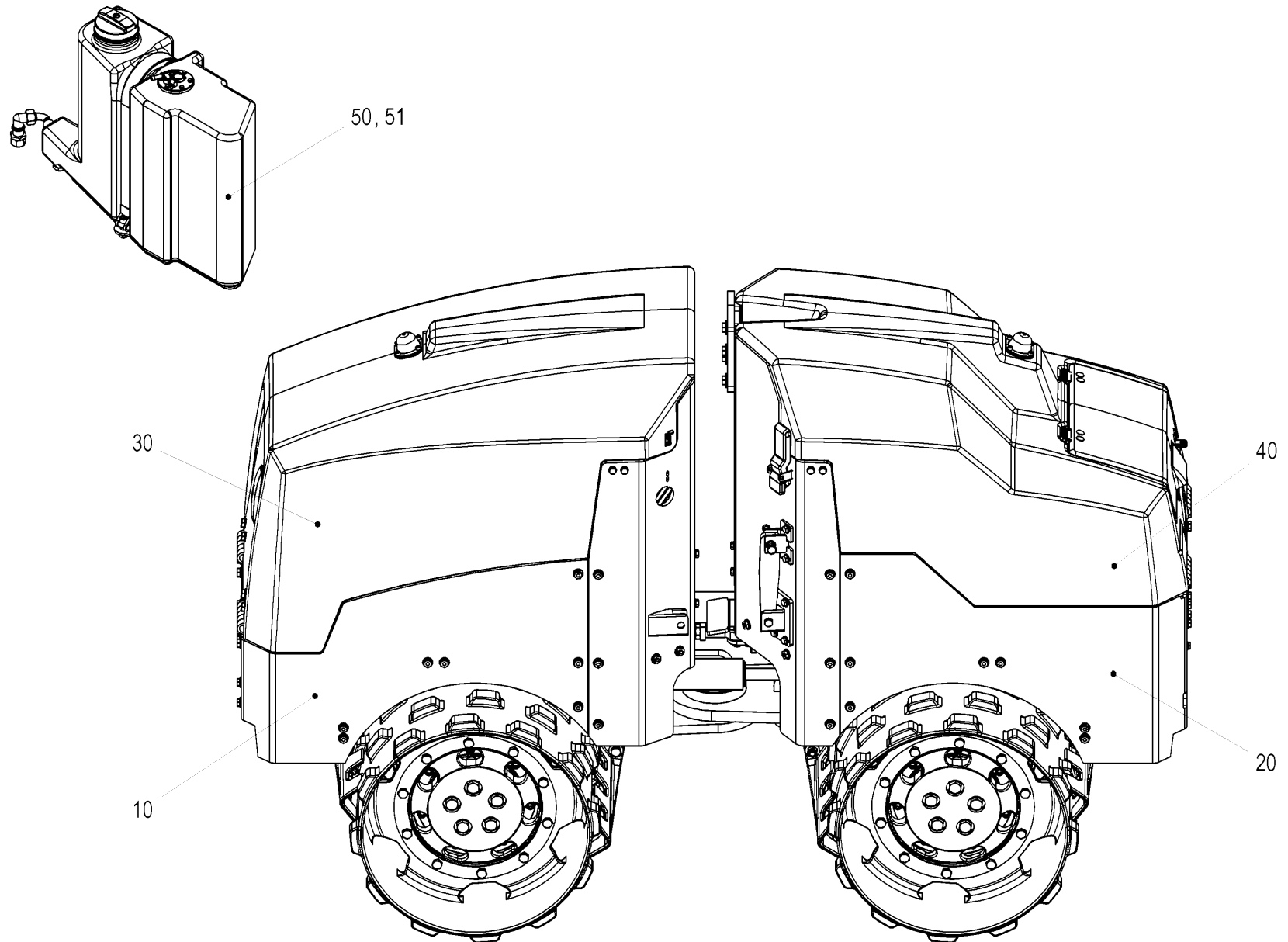
**002-040**

Pos	Article	Qty.	Unit	Description	Bezeichnung	Designation	Note
0	1225857	1	ST	Central beam	Mittelträger	Poutre centrale	
1	4-10770036	1	ST	Central beam	Mittelträger	Poutre centrale	
2	4-10770265	1	ST	Hose guide	Schlauchführung	Guidage de tuyau	
3	4-10770273	1	ST	Hose guide	Schlauchführung	Guidage de tuyau	
4	1235441	1	ST	Hose guide	Schlauchführung	Guidage de tuyau	
5	1235442	1	ST	Hose guide	Schlauchführung	Guidage de tuyau	
6	1217092	14	ST	Rubber cushion	Gummipuffer	Tampon caoutchouc	
7	H0105624	14	ST	Hexagon head screw	6kt-Schraube	Vis à tête hexagonale	
8	1-921816	2	ST	Hexagon head screw	6kt-Schraube	Vis à tête hexagonale	
9	1225694	2	ST	Hexagon head screw	6kt-Schraube	Vis à tête hexagonale	
10	4-3048500100	16	ST	Hexagon nut	6kt-Mutter	Écrou hexagonal	
11	1-954123	4	ST	Hexagon press nut	6kt-Einpressmutter	Écrou encastré hexagonal	
12	J902260	4	ST	Washer	U-Scheibe	Rondelle	
13	H0040591	2	ST	Hexagon head screw	6kt-Schraube	Vis à tête hexagonale	

**002-050**

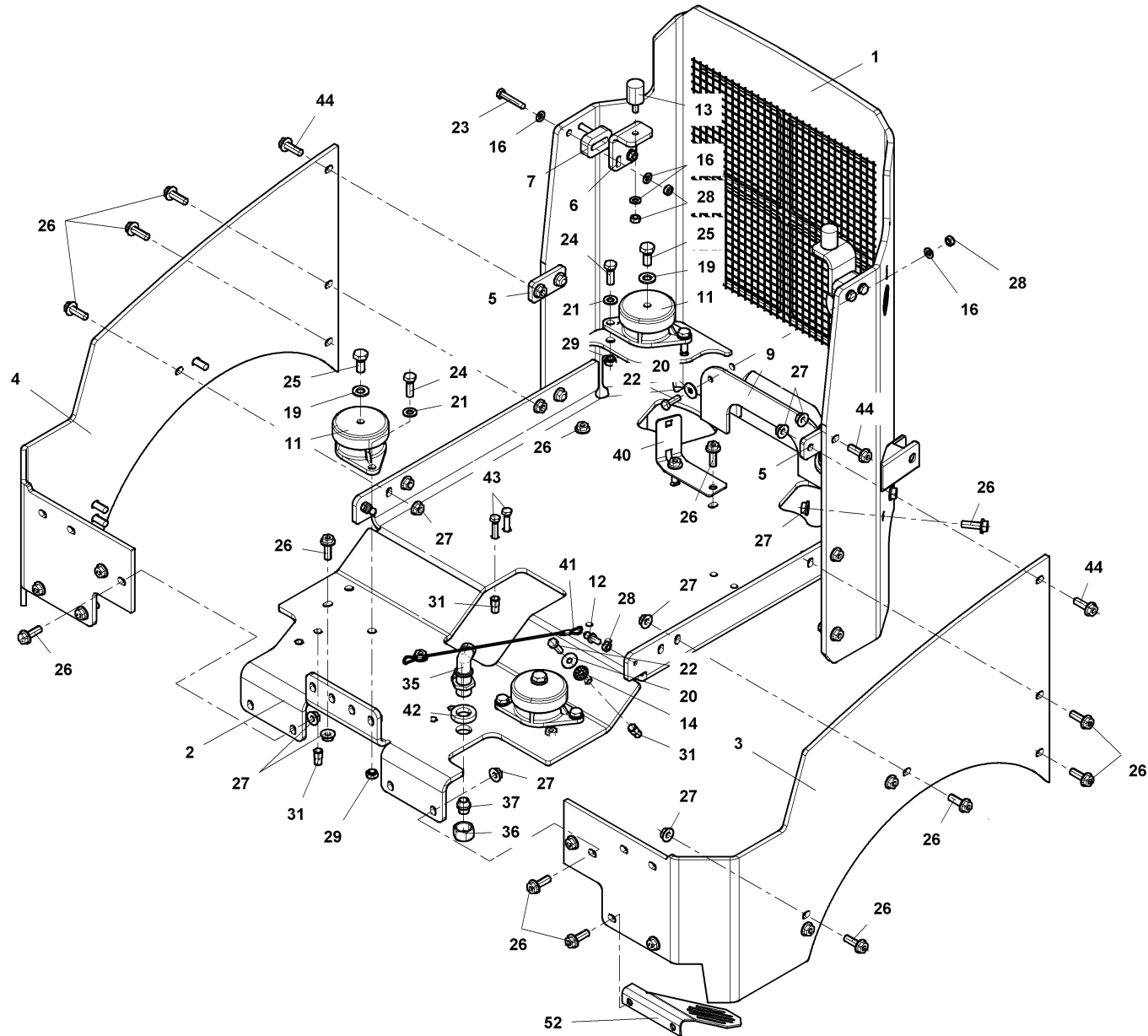
**002-050**

Pos	Article	Qty.	Unit	Description	Bezeichnung	Designation	Note
0	1225854	1	ST	Central beam	Mittelträger	Poutre centrale	
1	4-10769999	1	ST	Central beam	Mittelträger	Poutre centrale	
2	1225667	1	ST	Clamp ring	Klemmring	Anneau de serrage	
3	1175651	1	ST	Cover	Deckel	Couvercle	
4	1175656	1	ST	Rod with drilled hole	Rund mit Durchgangsloch	Tige avec trou de passage	
5	1175657	1	ST	Spherical plain bearing	Gelenklager	Palier articulé	
6	4-10770265	1	ST	Hose guide	Schlauchführung	Guidage de tuyau	
7	4-10770273	1	ST	Hose guide	Schlauchführung	Guidage de tuyau	
8	1235441	1	ST	Hose guide	Schlauchführung	Guidage de tuyau	
9	1235442	1	ST	Hose guide	Schlauchführung	Guidage de tuyau	
10	1225564	2	ST	Clamping plate	Klemmblech	Tôle de serrage	
11	1235443	1	ST	Hose guide	Schlauchführung	Guidage de tuyau	
12	1217092	14	ST	Rubber cushion	Gummipuffer	Tampon caoutchouc	
13	4-3002516030	1	ST	Hexagon head screw	6kt-Schraube	Vis à tête hexagonale	
14	J901785	4	ST	Hexagon head screw	6kt-Schraube	Vis à tête hexagonale	
15	H0105624	14	ST	Hexagon head screw	6kt-Schraube	Vis à tête hexagonale	
16	J902525	4	ST	Truss head screw	Flachrundschrabe	Vis à tête bombée	
17	1-921816	2	ST	Hexagon head screw	6kt-Schraube	Vis à tête hexagonale	
18	1225694	2	ST	Hexagon head screw	6kt-Schraube	Vis à tête hexagonale	
19	4-3048500100	16	ST	Hexagon nut	6kt-Mutter	Écrou hexagonal	
20	1-954123	4	ST	Hexagon press nut	6kt-Einpressmutter	Écrou encastré hexagonal	
21	J902260	4	ST	Washer	U-Scheibe	Rondelle	
22	H0040591	2	ST	Hexagon head screw	6kt-Schraube	Vis à tête hexagonale	
23	1116413	4	ST	Hexagon nut	6kt-Mutter	Écrou hexagonal	

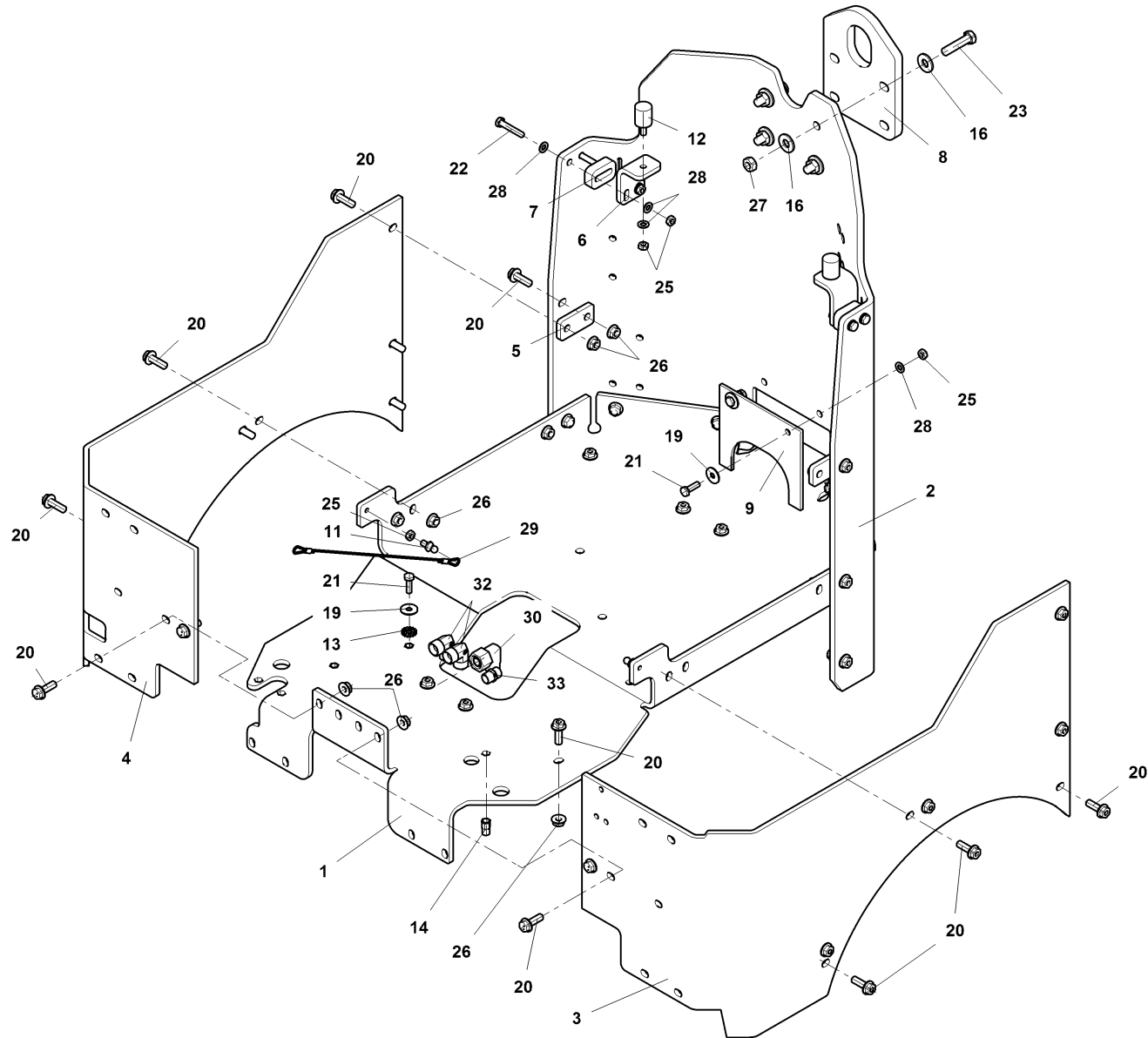




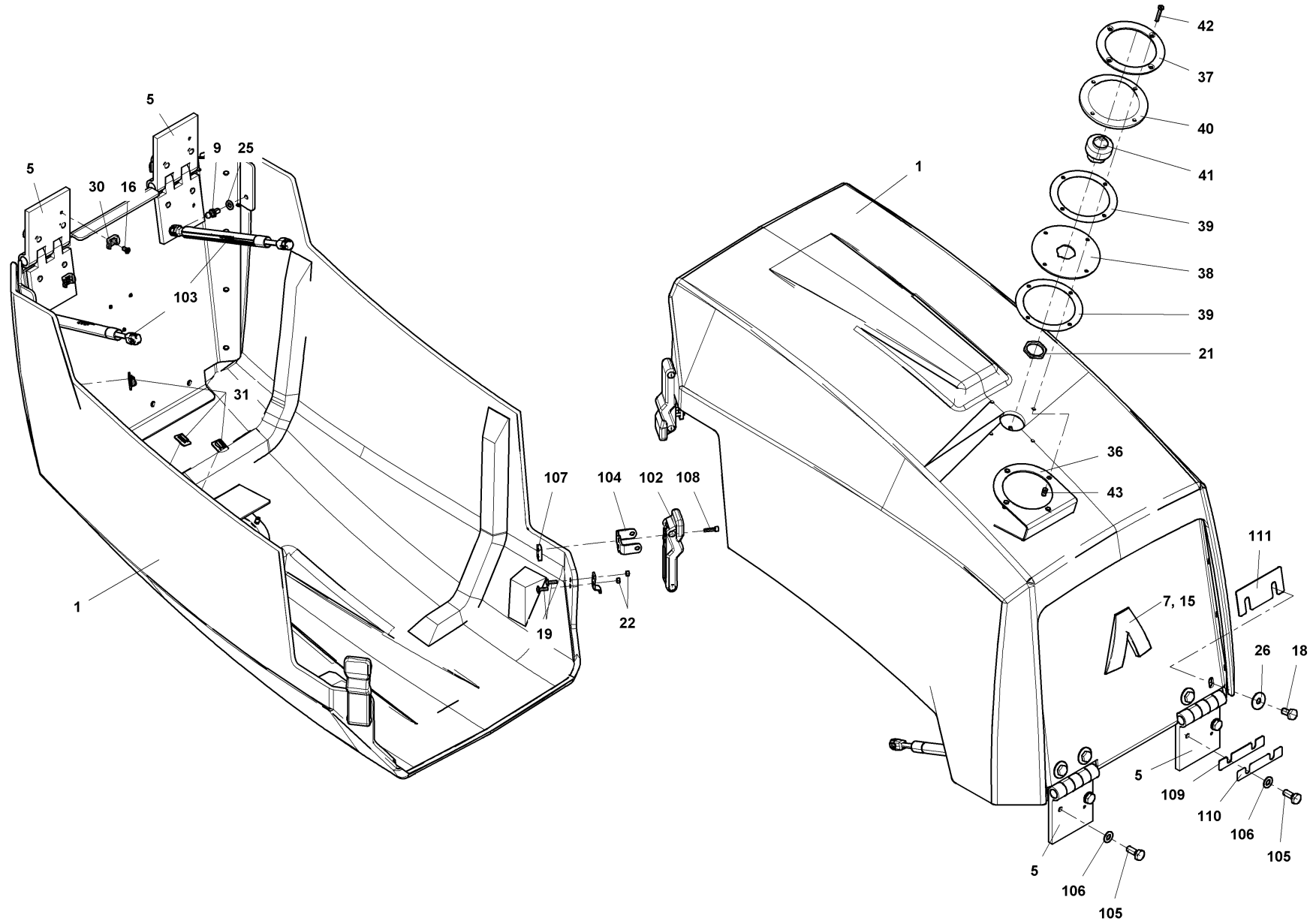
Pos	Article	Qty.	Unit	Description	Bezeichnung	Designation	Note
10	4-S1226482_B	1	ST	Chassis front	Chassis vorne	Châssis avant	
20	4-S1226232_B	1	ST	Chassis rear	Chassis hinten	Châssis arrière	
30	4-S10926587	1	ST	Engine hood	Motorhaube	Capot moteur	
30	4-S10926589_A	1	ST	Customer hood	Kundenhaube	Hotte à la clientèle	
40	4-S26440	1	ST	Customer hood	Kundenhaube	Hotte à la clientèle	
40	4-S33781	1	ST	Cover hood	Abdeckhaube	Couvercle	
50	4-S1226865	1	ST	Fuel tank	Dieseltank	Réservoir à gazole	
51	4-S1515438	1	ST	Fuel tank filter	Tanksieb	Tamis de réservoir	



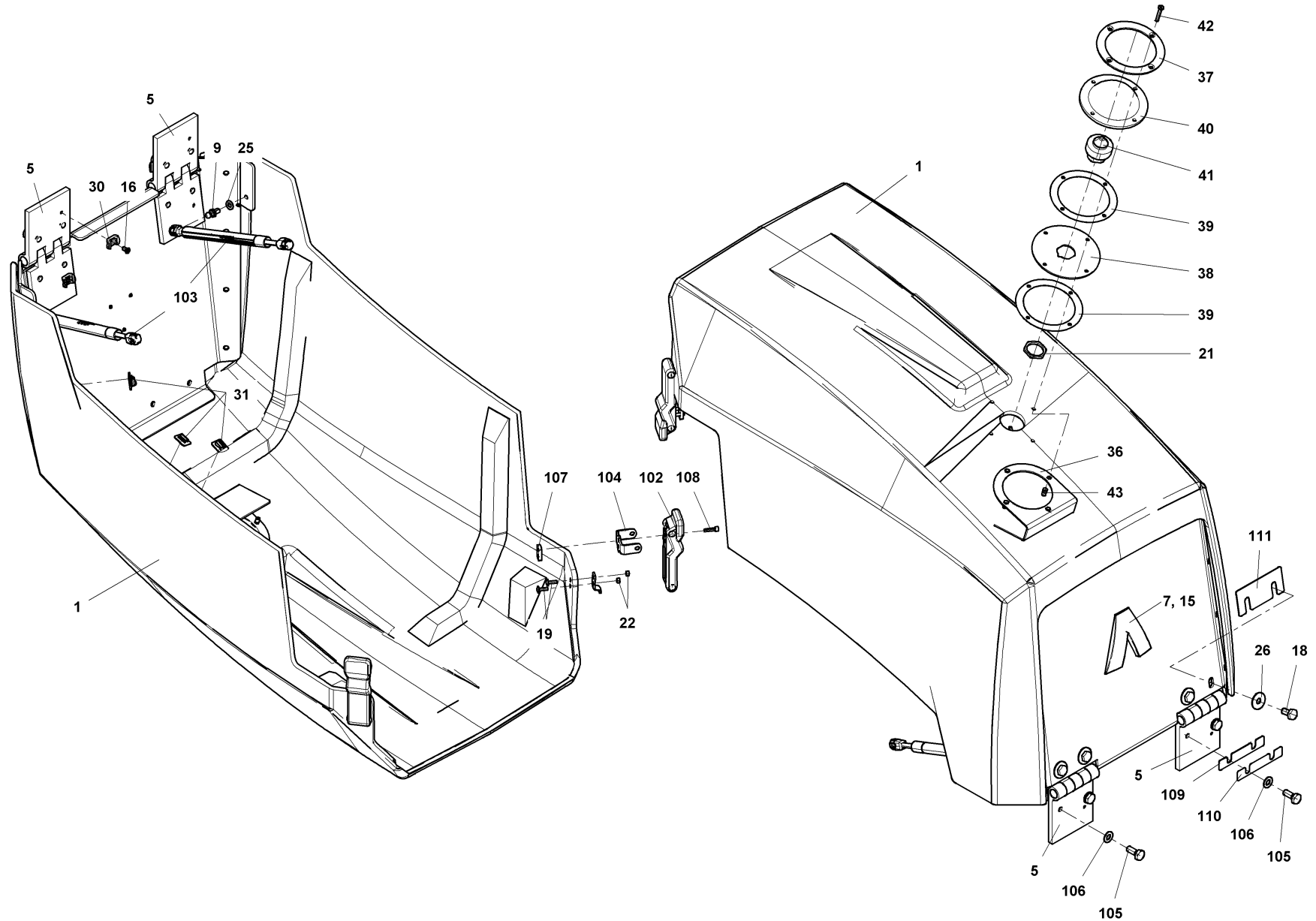
Pos	Article	Qty.	Unit	Description	Bezeichnung	Designation	Note
0	1226482	1	ST	Chassis	Chassis	Châssis	
1	1226370	1	ST	Rollover bracket	Überrollbügel	Arceau de sécurité	
2	4-10770054	1	ST	Plate	Blech	Tôle	
3	1225771	1	ST	Side plate	Seitenblech	Tôle latérale	
4	1225770	1	ST	Side plate	Seitenblech	Tôle latérale	
5	1225768	2	ST	Holding plate	Halteblech	Tôle de support	
6	1225739	2	ST	Support plate	Stützblech	Tôle de support	
7	1225764	2	ST	Spacer plate	Distanzblech	Tôle d'écartement	
9	1225756	1	ST	Cover	Abdeckung	Couvercle	
11	1-491741	4	ST	Rubber mount	Gummilager	Palier caoutchouc	
12	1-952972	2	ST	Ball pivot	Kugelzapfen	Tourillon à rotule	
13	1068503	2	ST	Bumper	Anschlagpuffer	Amortisseur	
14	1-944415	1	ST	Serrated lock washer	Fächerscheibe	Rondelle à dents chevauchantes	
16	4-3170200084	12	ST	Washer	Scheibe	Rondelle	
19	J902265	4	ST	Washer	U-Scheibe	Rondelle	
20	4-3172600084	3	ST	Washer	U-Scheibe	Rondelle	
21	J902264	8	ST	Washer	U-Scheibe	Rondelle	
22	4-3002508025	3	ST	Hexagon head screw	6kt-Schraube	Vis à tête hexagonale	
23	H0062345	4	ST	Hexagon head screw	6kt-Schraube	Vis à tête hexagonale	
24	4-3002510030	8	ST	Hexagon head screw	6kt-Schraube	Vis à tête hexagonale	
25	J901782	4	ST	Hexagon head screw	6kt-Schraube	Vis à tête hexagonale	
26	1283851	36	ST	Hex screw	6kt-Schraube	Vis à tête hexagonale	
27	1283693	40	ST	Hexagon nut	6kt-Mutter	Écrou hexagonal	
28	4-3048500080	10	ST	Hexagon nut	6kt-Mutter	Écrou hexagonal	
29	1-948171	8	ST	Hexagon press nut	6kt-Einpressmutter	Écrou encastré hexagonal	
31	1-923579	7	ST	Blind rivet nut	Blindnietmutter	Écrou à rivet aveugle	
35	4-5160680170	1	ST	Bulkhead coupling	Schottverschraubung	Raccord Schott	
36	4-5160610014	1	ST	Union nut	Überwurfmutter	Écrou d'accouplement	
37	1-901276	1	ST	Sealing plug	Verschlussstopfen	Bouchon de fermeture	
40	1233172	1	ST	Holder	Halter	Support de caisson	
41	1242717	1	ST	Stay rope	Halteseil	Câble de retenue	
42	J902303	1	ST	Washer	U-Scheibe	Rondelle	
43	J901768	2	ST	Hexagon head screw	6kt-Schraube	Vis à tête hexagonale	
44	1308433	4	ST	Hex screw	6kt-Schraube	Vis à tête hexagonale	
52	4-10805571	1	ST	Plate	Blech	Tôle	



Pos	Article	Qty.	Unit	Description	Bezeichnung	Designation	Note
0	1226232	1	ST	Chassis	Chassis	Châssis	
1	4-10770052	1	ST	Plate	Blech	Tôle	
2	1225800	1	ST	Rollover bracket	Überrollbügel	Arceau de sécurité	
3	1225802	1	ST	Side plate	Seitenblech	Tôle latérale	
4	1225803	1	ST	Side plate	Seitenblech	Tôle latérale	
5	1225768	2	ST	Holding plate	Halteblech	Tôle de support	
6	1225739	2	ST	Support plate	Stützblech	Tôle de support	
7	1225764	2	ST	Spacer plate	Distanzblech	Tôle d'écartement	
8	4-10805543	1	ST	1-point suspension	1-Punktaufhängung	Suspension 1 point	
9	1225741	1	ST	Cover	Abdeckung	Couvercle	
11	1-952972	2	ST	Ball pivot	Kugelzapfen	Tourillon à rotule	
12	1068503	2	ST	Bumper	Anschlagpuffer	Amortisseur	
13	1-944415	1	ST	Serrated lock washer	Fächerscheibe	Rondelle à dents chevauchantes	
14	1-923579	3	ST	Blind rivet nut	Blindnietmutter	Écrou à rivet aveugle	
16	1-902387	8	ST	Strain washer	Spannscheibe	Rondelle élastique	
19	4-3172600084	3	ST	Washer	U-Scheibe	Rondelle	
20	1283851	36	ST	Hex screw	6kt-Schraube	Vis à tête hexagonale	
21	4-3002508025	3	ST	Hexagon head screw	6kt-Schraube	Vis à tête hexagonale	
22	H0062345	4	ST	Hexagon head screw	6kt-Schraube	Vis à tête hexagonale	
23	4-3001712050	4	ST	Hexagon head screw	6kt-Schraube	Vis à tête hexagonale	
25	4-3048500080	10	ST	Hexagon nut	6kt-Mutter	Écrou hexagonal	
26	1283693	36	ST	Hexagon nut	6kt-Mutter	Écrou hexagonal	
27	1185070	4	ST	Hexagon nut	6kt-Mutter	Écrou hexagonal	
28	4-3170200084	12	ST	Washer	Scheibe	Rondelle	
29	1242717	1	ST	Stay rope	Halteseil	Câble de retenue	
30	4-5160670029	1	ST	Screwed connection	Verschraubung	Raccord vissé	
32	4-5160660020	2	ST	Elbow joint	Winkelverschraubung	Raccord vissé coudé	
33	1-901010	1	ST	Straight connection	Geradeverschraubung	Raccord vissé droit	

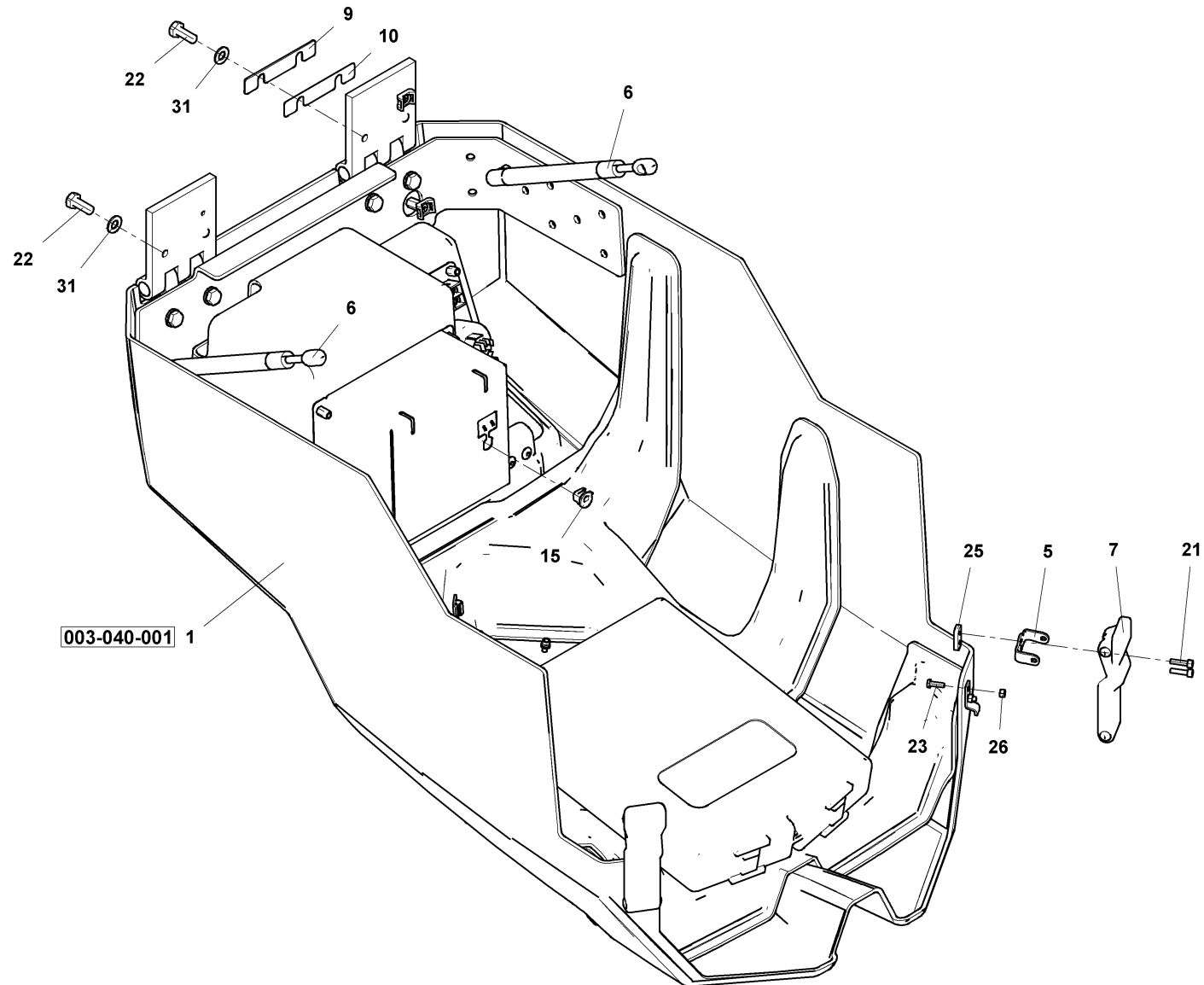


Pos	Article	Qty.	Unit	Description	Bezeichnung	Designation	Note
0	4-10926587	1	ST	Engine hood	Motorhaube	Capot moteur	
1	4-10881127	1	ST	Engine hood	Motorhaube	Capot moteur	
5	1225563	2	ST	Hinge	Scharnier	Charnière	
7	1178978	1	ST	Company logo	Firmensignet	Signe distinctif	
9	1-952972	2	ST	Ball pivot	Kugelzapfen	Tourillon à rotule	
15	1226372	3	ST	Pan-head screw	Flachkopfschraube	Vis à tête plate	
16	1226478	2	ST	Socket head cap screw	Zyl-Schraube	Vis à tête cylindrique	
18	J901773	4	ST	Hexagon head screw	6kt-Schraube	Vis à tête hexagonale	
19	1220542	4	ST	Oval head screw	Linsenschraube	Vis à tête bombée	
21	J917108	1	ST	Counternut	Gegenmutter	Contre-écrou	
22	4-3048500050	4	ST	Hexagon nut	6kt-Mutter	Écrou hexagonal	
25	4-3170200084	2	ST	Washer	Scheibe	Rondelle	
26	J902286	4	ST	Washer	U-Scheibe	Rondelle	
30	1201138	2	ST	Cable tie anchor	Kabelbindersockel	Socle attache-câbles	
31	J910527	6	ST	Adhesive clip	Haftschelle	Collier adhésif	
36	4-10912715	1	ST	Plate	Blech	Tôle	
37	4-10804540	1	ST	Plate	Platte	Plaque	
38	4-10804520	1	ST	Plate	Platte	Plaque	
39	4-10804582	2	ST	Gasket	Dichtung	Joint d'étanchéité	
40	2-80335090	1	ST	Protective cap	Schutzkappe	Capot de protection	
41	1449284	1	ST	Sensor	Sensor	Détecteur	
42	1413725	4	ST	Countersunk screw	Senkschraube	Vis à tête fraisée	
43	1-923272	4	ST	Blind rivet nut	Blindnietmutter	Écrou à rivet aveugle	
102	1-494880	2	ST	Bent-lever closure	Spannverschluss	Fermeture à genouillère	
103	1205428	2	ST	Gas pressure spring	Gasdruckfeder	Ressort à pression de gaz	
104	1180778	1	ST	Striking plate	Schliessblech	Tôle de fermeture	
105	4-3002510025	4	ST	Hexagon head screw	6kt-Schraube	Vis à tête hexagonale	
106	J902264	4	ST	Washer	U-Scheibe	Rondelle	
107	1274064	2	ST	Plate rectangular	Platte rechteckig	Plaque rectangulaire	
108	1-902630	4	ST	Socket head cap screw	Zyl-Schraube	Vis à tête cylindrique	
109	1274090	1	ST	Intermediate plate	Zwischenblech	Tôle intermédiaire	
110	1274069	1	ST	Intermediate plate	Zwischenblech	Tôle intermédiaire	
111	4-10860511	2	ST	Intermediate piece	Zwischenstück	Pièce intermédiaire	

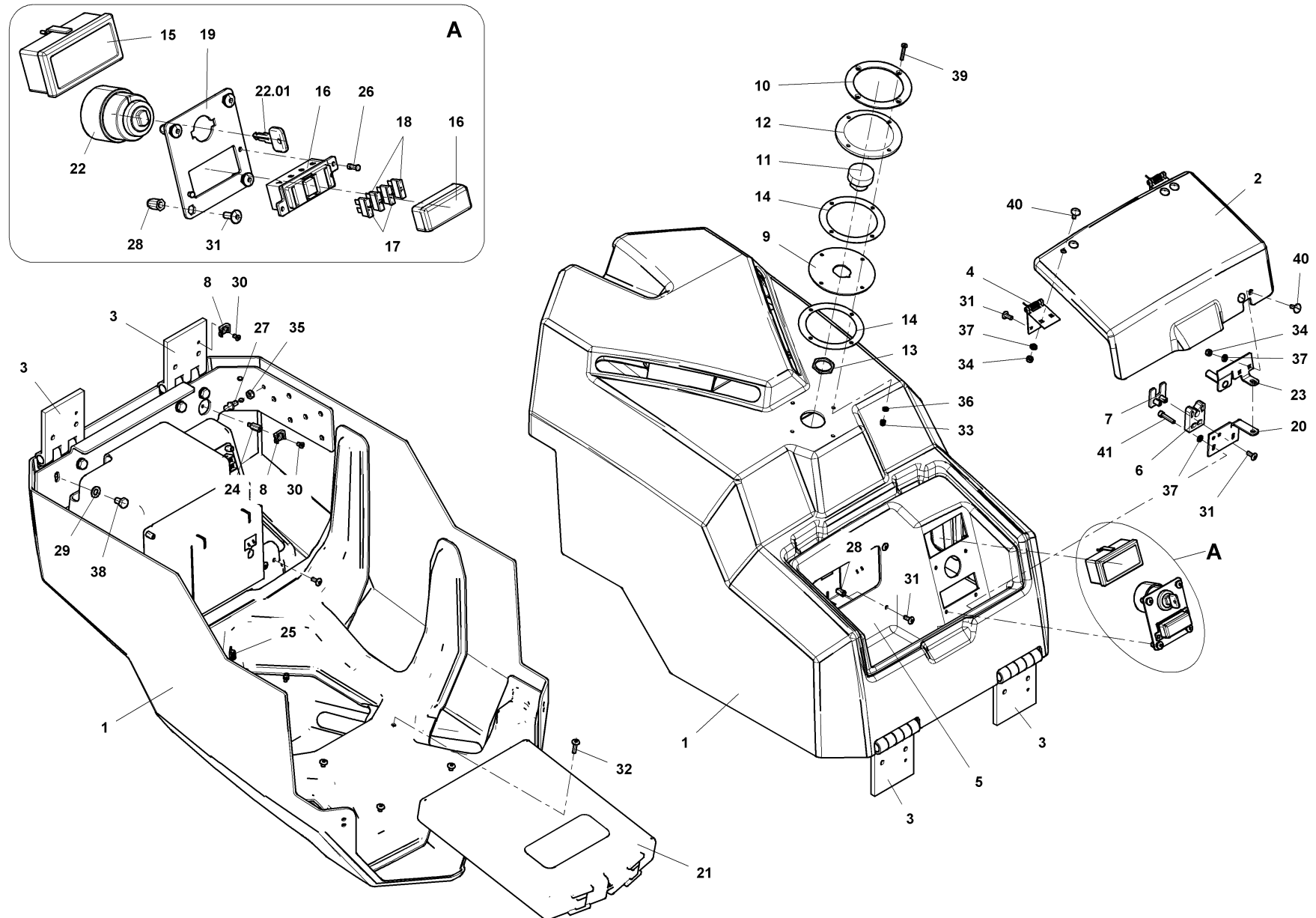




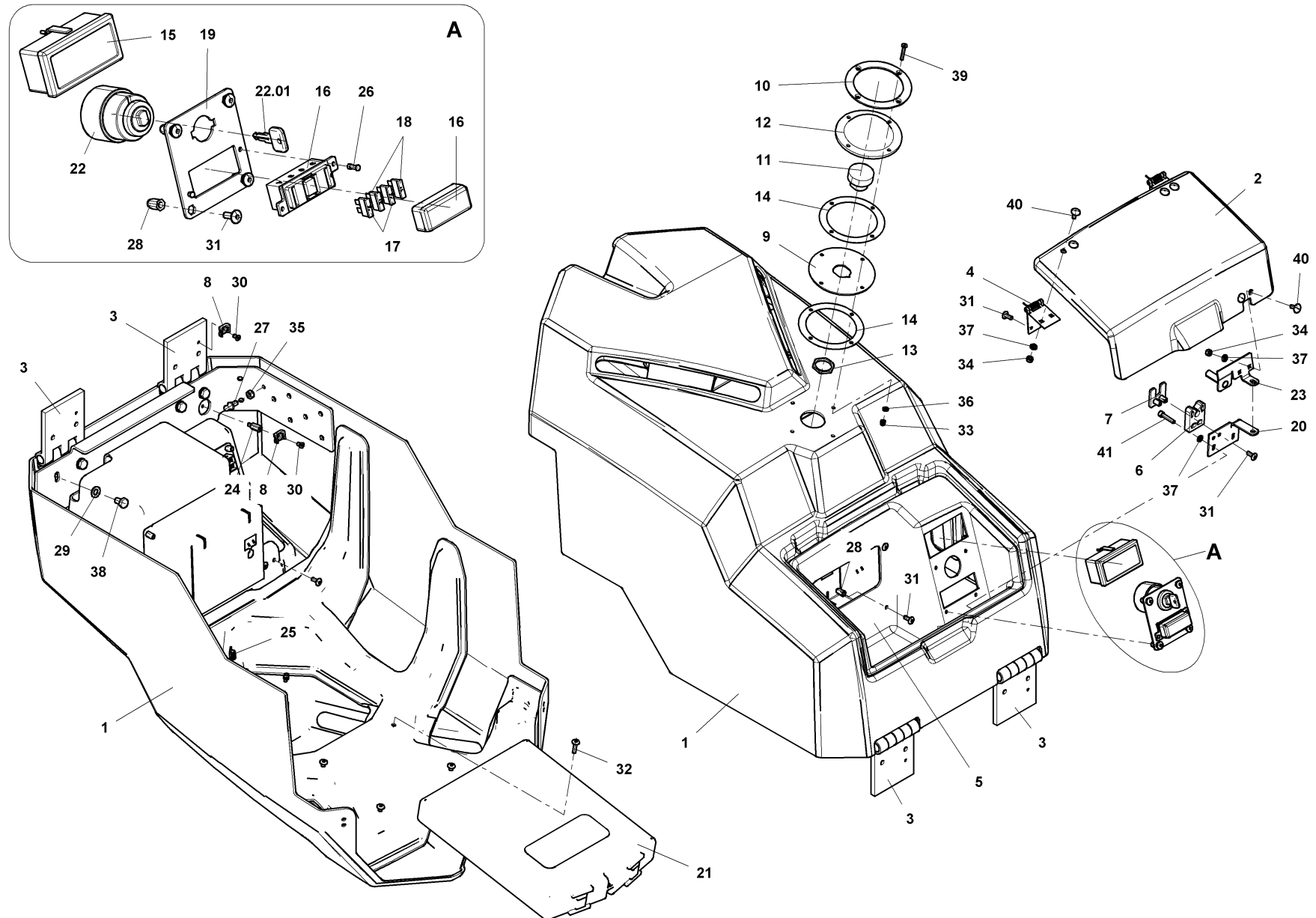
Pos	Article	Qty.	Unit	Description	Bezeichnung	Designation	Note
0	4-10926589	1	ST	Engine hood	Motorhaube	Capot moteur	
1	4-10926580	1	ST	Engine hood	Motorhaube	Capot moteur	
5	1225563	2	ST	Hinge	Scharnier	Charnière	
7	1178978	1	ST	Company logo	Firmensignet	Signe distinctif	
9	1-952972	2	ST	Ball pivot	Kugelzapfen	Tourillon à rotule	
15	1226372	3	ST	Pan-head screw	Flachkopfschraube	Vis à tête plate	
16	1226478	2	ST	Socket head cap screw	Zyl-Schraube	Vis à tête cylindrique	
18	J901773	4	ST	Hexagon head screw	6kt-Schraube	Vis à tête hexagonale	
19	1220542	4	ST	Oval head screw	Linsenschraube	Vis à tête bombée	
21	J917108	1	ST	Counternut	Gegenmutter	Contre-écrou	
22	4-3048500050	4	ST	Hexagon nut	6kt-Mutter	Écrou hexagonal	
25	4-3170200084	2	ST	Washer	Scheibe	Rondelle	
26	J902286	4	ST	Washer	U-Scheibe	Rondelle	
30	1201138	2	ST	Cable tie anchor	Kabelbindersockel	Socle attache-câbles	
31	J910527	6	ST	Adhesive clip	Haftschelle	Collier adhésif	
36	4-10912715	1	ST	Plate	Blech	Tôle	
37	4-10804540	1	ST	Plate	Platte	Plaque	
38	4-10804520	1	ST	Plate	Platte	Plaque	
39	4-10804582	2	ST	Gasket	Dichtung	Joint d'étanchéité	
40	2-80335090	1	ST	Protective cap	Schutzkappe	Capot de protection	
41	1449284	1	ST	Sensor	Sensor	Détecteur	
42	1413725	4	ST	Countersunk screw	Senkschraube	Vis à tête fraisée	
43	1-923272	4	ST	Blind rivet nut	Blindnietmutter	Écrou à rivet aveugle	
102	1-494880	2	ST	Bent-lever closure	Spannverschluss	Fermeture à genouillère	
103	1205428	2	ST	Gas pressure spring	Gasdruckfeder	Ressort à pression de gaz	
104	1180778	1	ST	Striking plate	Schliessblech	Tôle de fermeture	
105	4-3002510025	4	ST	Hexagon head screw	6kt-Schraube	Vis à tête hexagonale	
106	J902264	4	ST	Washer	U-Scheibe	Rondelle	
107	1274064	2	ST	Plate rectangular	Platte rechteckig	Plaque rectangulaire	
108	1-902630	4	ST	Socket head cap screw	Zyl-Schraube	Vis à tête cylindrique	
109	1274090	1	ST	Intermediate plate	Zwischenblech	Tôle intermédiaire	
110	1274069	1	ST	Intermediate plate	Zwischenblech	Tôle intermédiaire	
111	4-10860511	2	ST	Intermediate piece	Zwischenstück	Pièce intermédiaire	



Pos	Article	Qty.	Unit	Description	Bezeichnung	Designation	Note
0	4-26440	1	ST	Covering hood	Abdeckhaube	Couvercle	
1	4-S26442	1	ST	Cover hood	Abdeckhaube	Couvercle	
5	1180778	2	ST	Striking plate	Schliessblech	Tôle de fermeture	
6	1205428	2	ST	Gas pressure spring	Gasdruckfeder	Ressort à pression de gaz	
7	1-494880	2	ST	Bent-lever closure	Spannverschluss	Fermeture à genouillère	
9	1274069	1	ST	Intermediate plate	Zwischenblech	Tôle intermédiaire	
10	1274090	1	ST	Intermediate plate	Zwischenblech	Tôle intermédiaire	
15	1242334	1	ST	Strain relief	Zugentlastung	Décharge de traction	
21	4-3114305020	4	ST	Socket head cap screw	Zyl-Schraube	Vis à tête cylindrique	
22	4-3002510025	4	ST	Hexagon head screw	6kt-Schraube	Vis à tête hexagonale	
23	4-3738005016	4	ST	Oval head screw	Linsenschraube	Vis à tête bombée	
25	1274064	2	ST	Plate rectangular	Platte rechteckig	Plaque rectangulaire	
26	4-3048500050	4	ST	Hexagon nut	6kt-Mutter	Écrou hexagonal	
31	4-3170200105	4	ST	Washer	U-Scheibe	Rondelle	



Pos	Article	Qty.	Unit	Description	Bezeichnung	Designation	Note
0	4-26442	1	ST	Covering hood	Abdeckhaube	Couvercle	
1	4-26444	1	ST	Covering hood	Abdeckhaube	Couvercle	
2	4-36429	1	ST	Cover	Abdeckung	Couvercle	
3	1225563	2	ST	Hinge	Scharnier	Charnière	
4	1225235	2	ST	Hinge	Scharnier	Charnière	
5	1225658	1	ST	Housing plate	Gehäuseblech	Tôle corps	
6	3-10884	1	ST	Snap-in support	Schnappsockel	Socle à dé clic	
7	3-10921	1	ST	Clamping plate	Klemmplatte	Plaque de serrage	
8	1201138	2	ST	Cable tie anchor	Kabelbindersockel	Socle attache-câbles	
9	4-10804520	1	ST	Plate	Platte	Plaque	
10	4-10804540	1	ST	Plate	Platte	Plaque	
11	1449284	1	ST	Sensor	Sensor	Détecteur	
12	2-80335090	1	ST	Protective cap	Schutzkappe	Capot de protection	
13	J917108	1	ST	Counternut	Gegenmutter	Contre-écrou	
14	4-10804582	2	ST	Gasket	Dichtung	Joint d'étanchéité	
15	1226581	1	ST	Display unit	Anzeigegerät	Appareil indicateur	
16	1-831072	1	ST	Fuse module	Sicherungsmodul	Module de sûreté	
17	1-921583	2	ST	Blowout fuse	Schmelzsicherung	Coupe-circuit fusible	
18	1-921585	2	ST	Blowout fuse	Schmelzsicherung	Coupe-circuit fusible	
19	1226602	1	ST	Holding plate	Halteblech	Tôle de support	
20	1225656	1	ST	Striking plate	Schliessblech	Tôle de fermeture	
21	1180399	1	ST	Document box	Dokumentenbox	Caisson à documents	
22	1-30005179	1	ST	Ignition lock	Zündschloss	Combiné contact démarreur	
22.01	4-9500001014	1	ST	Key	Schlüssel	Clé	
23	1225566	1	ST	Locking cap	Deckelverschluss	Couvercle de fermeture	
24	1-950215	1	ST	Spacer	Distanzhalter	Entretoise	
25	J910527	4	ST	Adhesive clip	Haftschelle	Collier adhésif	
26	4-5535010950	2	ST	Rivet	Niet	Rivet	
27	1-952972	2	ST	Ball pivot	Kugelzapfen	Tourillon à rotule	
28	4-5535010969	8	ST	Nut	Mutter	Ecrou	
29	1394753	4	ST	Lock washer	Sicherungsscheibe	Rondelle frein	
30	1226478	2	ST	Socket head cap screw	Zyl-Schraube	Vis à tête cylindrique	
31	1251877	14	ST	Oval head screw	Linsenschraube	Vis à tête bombée	
32	1268558	4	ST	Oval head screw	Linsenschraube	Vis à tête bombée	
33	4-3149200050	4	ST	Nut	Mutter	Ecrou	
34	4-3048500060	6	ST	Hexagon nut	6kt-Mutter	Écrou hexagonal	
35	4-3048500080	2	ST	Hexagon nut	6kt-Mutter	Écrou hexagonal	



ARR 1575

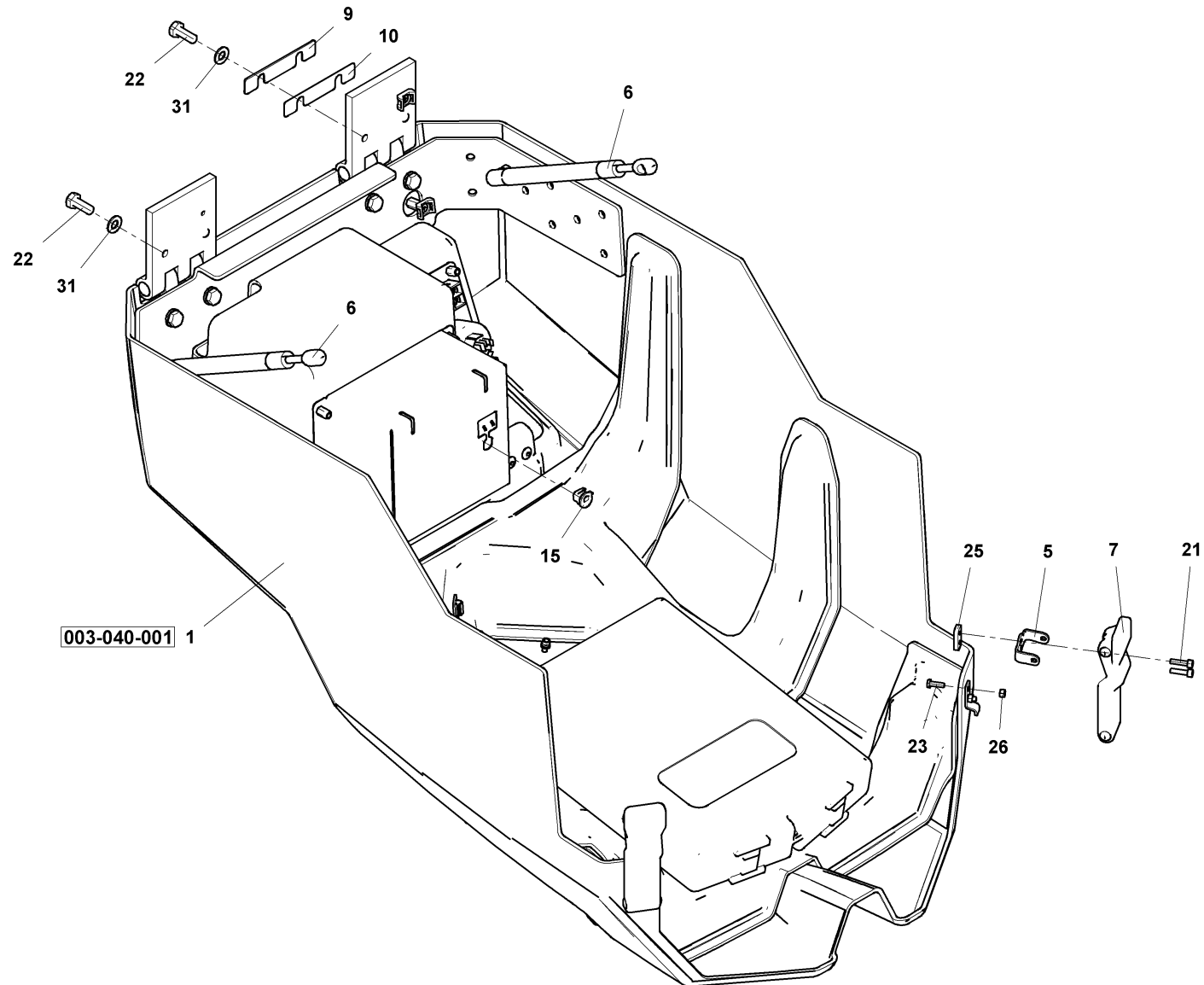
**003-040-001**

Cover hood  
Abdeckhaube  
Couvercle

4-S26442

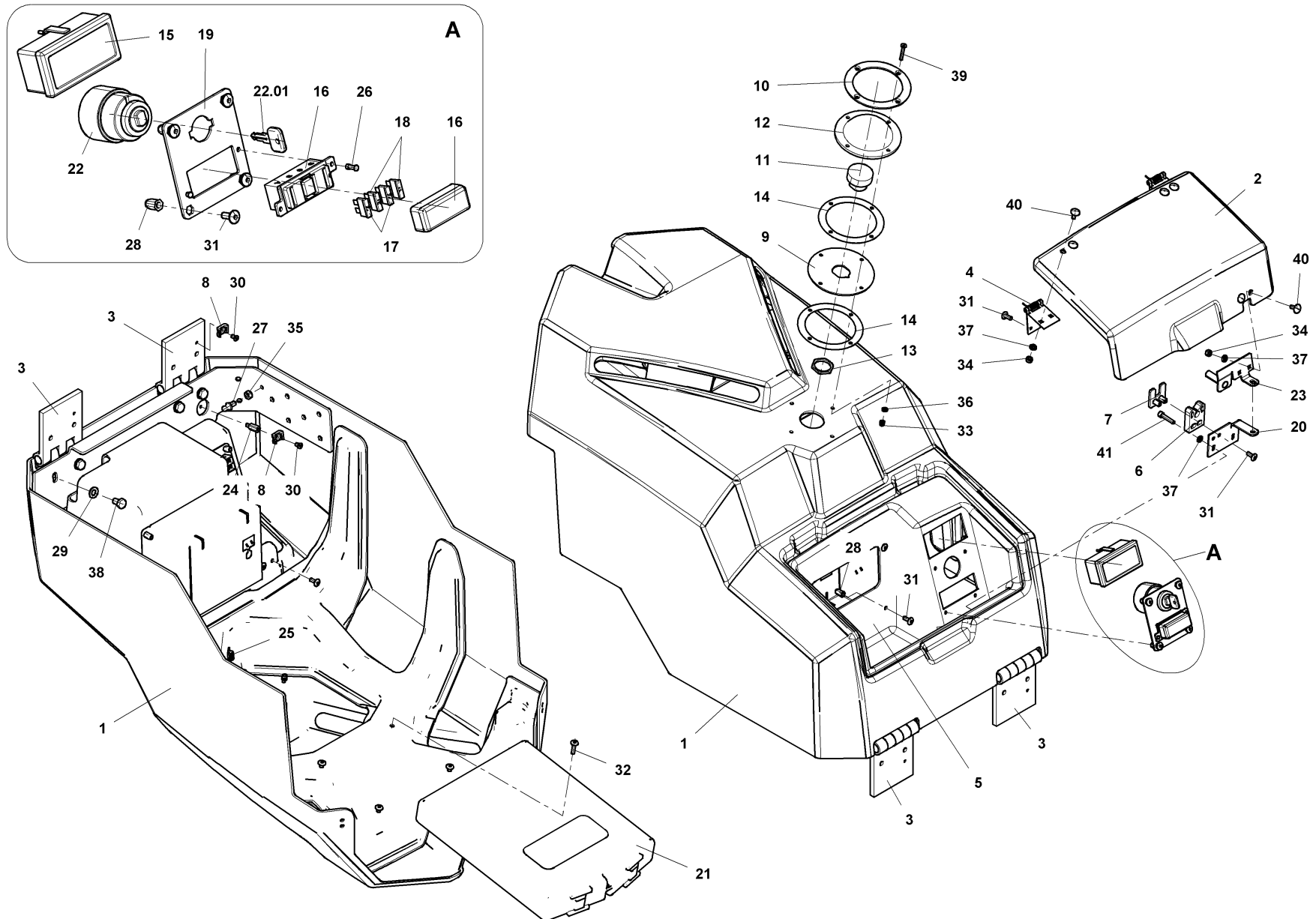
**AMMANN**

Pos	Article	Qty.	Unit	Description	Bezeichnung	Designation	Note
36	1310300	4	ST	Washer	U-Scheibe	Rondelle	
37	1310521	8	ST	Washer	U-Scheibe	Rondelle	
38	4-3002510016	4	ST	Hexagon head screw	6kt-Schraube	Vis à tête hexagonale	
39	1413725	4	ST	Countersunk screw	Senkschraube	Vis à tête fraisée	
40	1-922658	6	ST	Truss head screw	Flachrundschrabe	Vis à tête bombée	
41	4-3114306030	2	ST	Socket head cap screw	Zyl-Schraube	Vis à tête cylindrique	

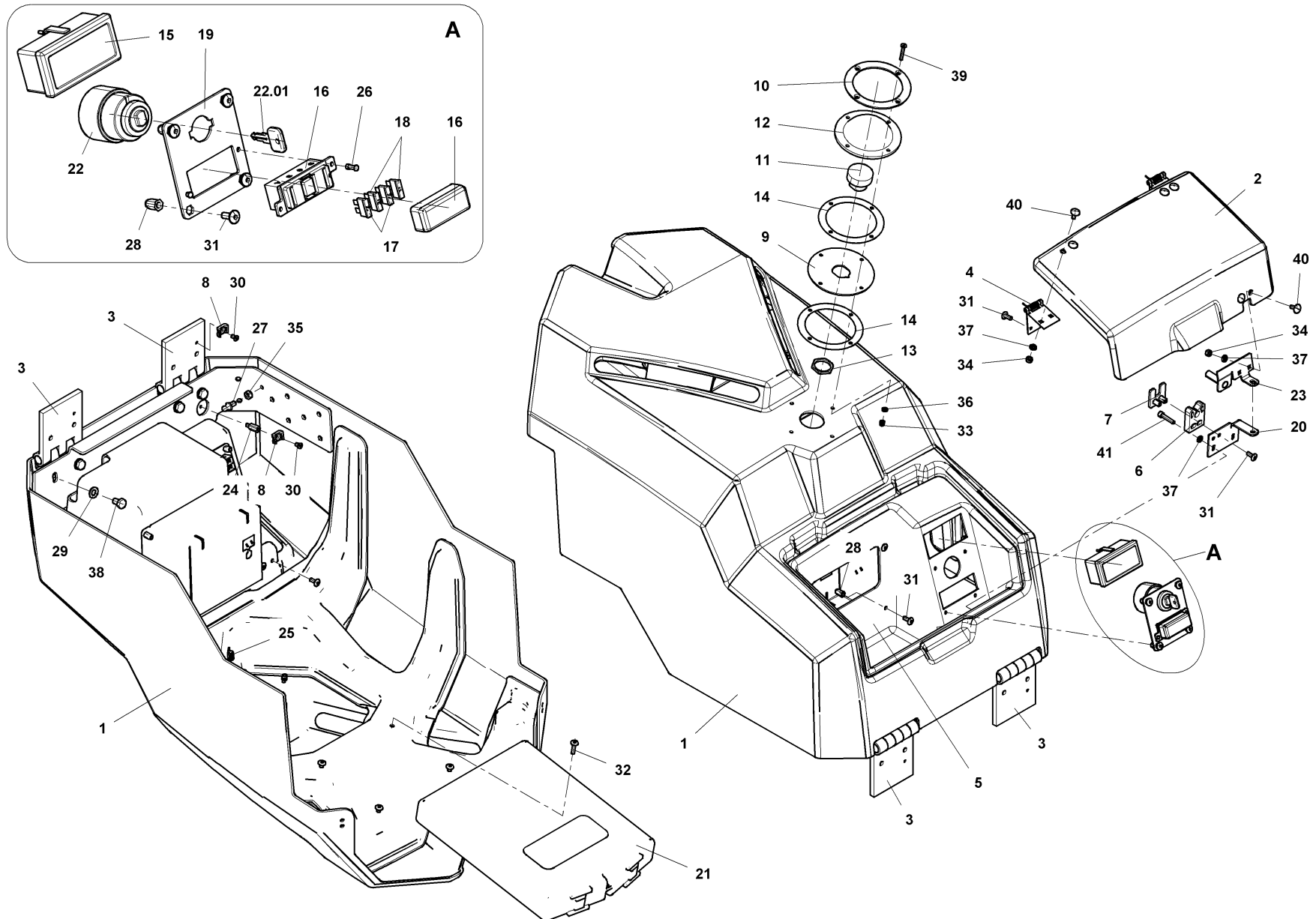




Pos	Article	Qty.	Unit	Description	Bezeichnung	Designation	Note
0	4-33781	1	ST	Covering hood	Abdeckhaube	Couvercle	
1	4-533782	1	ST	Cover hood	Abdeckhaube	Couvercle	
5	1180778	2	ST	Striking plate	Schliessblech	Tôle de fermeture	
6	1205428	2	ST	Gas pressure spring	Gasdruckfeder	Ressort à pression de gaz	
7	1-494880	2	ST	Bent-lever closure	Spannverschluss	Fermeture à genouillère	
9	1274069	1	ST	Intermediate plate	Zwischenblech	Tôle intermédiaire	
10	1274090	1	ST	Intermediate plate	Zwischenblech	Tôle intermédiaire	
15	1242334	1	ST	Strain relief	Zugentlastung	Décharge de traction	
21	4-3114305020	4	ST	Socket head cap screw	Zyl-Schraube	Vis à tête cylindrique	
22	4-3002510025	4	ST	Hexagon head screw	6kt-Schraube	Vis à tête hexagonale	
23	4-3738005016	4	ST	Oval head screw	Linsenschraube	Vis à tête bombée	
25	1274064	2	ST	Plate rectangular	Platte rechteckig	Plaque rectangulaire	
26	4-3048500050	4	ST	Hexagon nut	6kt-Mutter	Écrou hexagonal	
31	4-3170200105	4	ST	Washer	U-Scheibe	Rondelle	



Pos	Article	Qty.	Unit	Description	Bezeichnung	Designation	Note
0	4-33782	1	ST	Covering hood	Abdeckhaube	Couvercle	
1	4-33783	1	ST	Covering hood	Abdeckhaube	Couvercle	
2	4-33790	1	ST	Cover	Abdeckung	Couvercle	
3	1225563	2	ST	Hinge	Scharnier	Charnière	
4	1225235	2	ST	Hinge	Scharnier	Charnière	
5	1225658	1	ST	Housing plate	Gehäuseblech	Tôle corps	
6	3-10884	1	ST	Snap-in support	Schnappsockel	Socle à dé clic	
7	3-10921	1	ST	Clamping plate	Klemmplatte	Plaque de serrage	
8	1201138	2	ST	Cable tie anchor	Kabelbindersockel	Socle attache-câbles	
9	4-10804520	1	ST	Plate	Platte	Plaque	
10	4-10804540	1	ST	Plate	Platte	Plaque	
11	1449284	1	ST	Sensor	Sensor	Détecteur	
12	2-80335090	1	ST	Protective cap	Schutzkappe	Capot de protection	
13	J917108	1	ST	Counternut	Gegenmutter	Contre-écrou	
14	4-10804582	2	ST	Gasket	Dichtung	Joint d'étanchéité	
15	1226581	1	ST	Display unit	Anzeigegerät	Appareil indicateur	
16	1-831072	1	ST	Fuse module	Sicherungsmodul	Module de sûreté	
17	1-921583	2	ST	Blowout fuse	Schmelzsicherung	Coupe-circuit fusible	
18	1-921585	2	ST	Blowout fuse	Schmelzsicherung	Coupe-circuit fusible	
19	1226602	1	ST	Holding plate	Halteblech	Tôle de support	
20	1225656	1	ST	Striking plate	Schliessblech	Tôle de fermeture	
21	1180399	1	ST	Document box	Dokumentenbox	Caisson à documents	
22	1-30005179	1	ST	Ignition lock	Zündschloss	Combiné contact démarreur	
22.01	4-9500001014	1	ST	Key	Schlüssel	Clé	
23	1225566	1	ST	Locking cap	Deckelverschluss	Couvercle de fermeture	
24	1-950215	1	ST	Spacer	Distanzhalter	Entretoise	
25	J910527	4	ST	Adhesive clip	Haftschelle	Collier adhésif	
26	4-5535010950	2	ST	Rivet	Niet	Rivet	
27	1-952972	2	ST	Ball pivot	Kugelzapfen	Tourillon à rotule	
28	4-5535010969	8	ST	Nut	Mutter	Ecrou	
29	1394753	4	ST	Lock washer	Sicherungsscheibe	Rondelle frein	
30	1226478	2	ST	Socket head cap screw	Zyl-Schraube	Vis à tête cylindrique	
31	1251877	14	ST	Oval head screw	Linsenschraube	Vis à tête bombée	
32	1268558	4	ST	Oval head screw	Linsenschraube	Vis à tête bombée	
33	4-3149200050	4	ST	Nut	Mutter	Ecrou	
34	4-3048500060	6	ST	Hexagon nut	6kt-Mutter	Écrou hexagonal	
35	4-3048500080	2	ST	Hexagon nut	6kt-Mutter	Écrou hexagonal	



ARR 1575

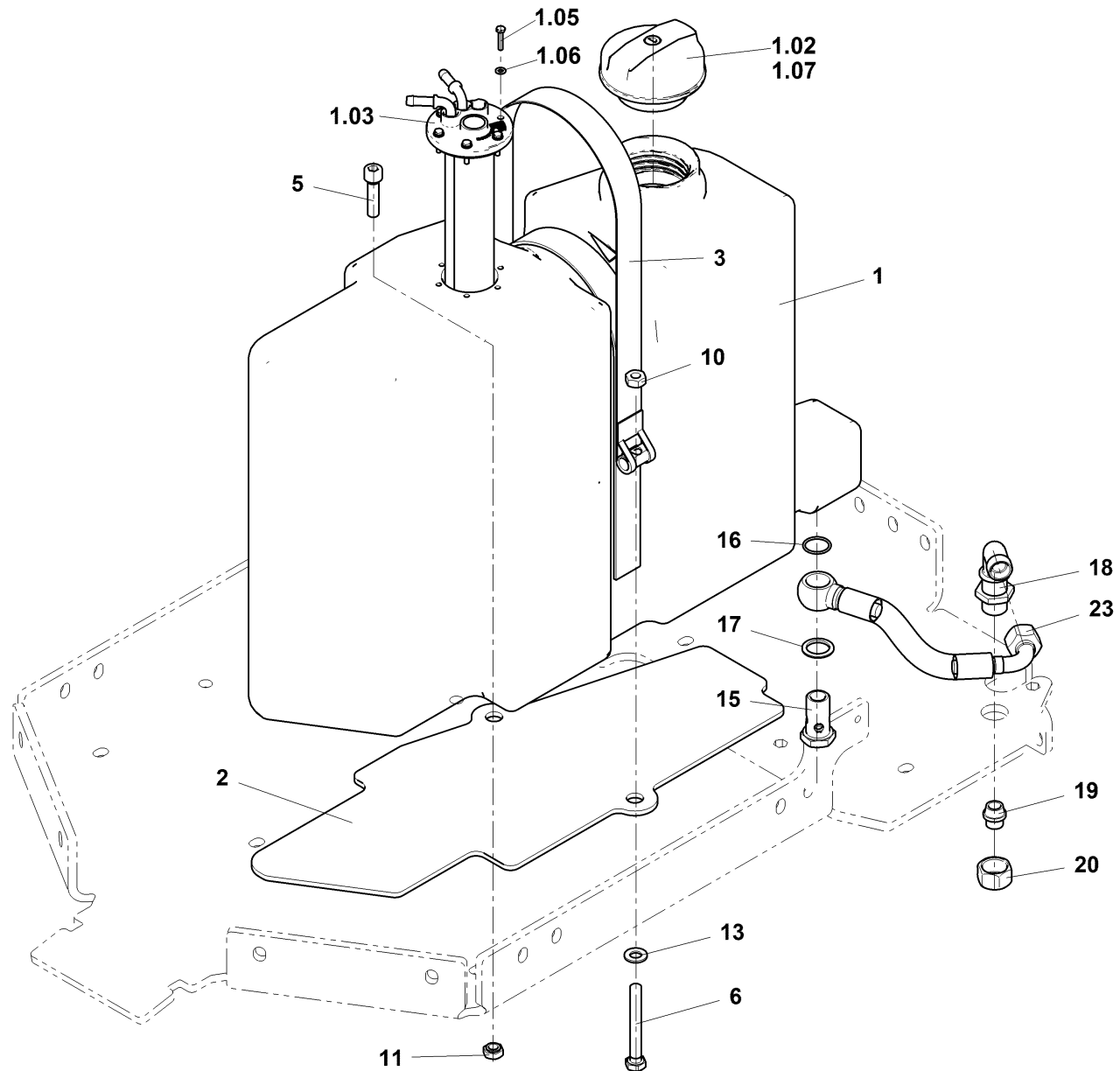
**003-040-001**

Cover hood  
Abdeckhaube  
Couvercle

4-S33782

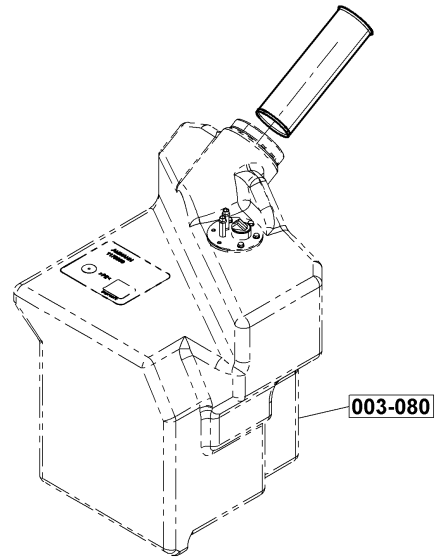
**AMMANN**

Pos	Article	Qty.	Unit	Description	Bezeichnung	Designation	Note
36	1310300	4	ST	Washer	U-Scheibe	Rondelle	
37	1310521	8	ST	Washer	U-Scheibe	Rondelle	
38	4-3002510016	4	ST	Hexagon head screw	6kt-Schraube	Vis à tête hexagonale	
39	1413725	4	ST	Countersunk screw	Senkschraube	Vis à tête fraisée	
40	1-922658	6	ST	Truss head screw	Flachrundschrabe	Vis à tête bombée	
41	4-3114306030	2	ST	Socket head cap screw	Zyl-Schraube	Vis à tête cylindrique	

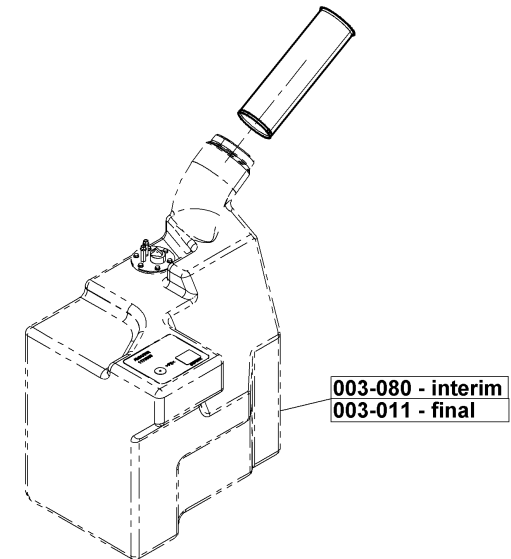


Pos	Article	Qty.	Unit	Description	Bezeichnung	Designation	Note
0	1226865	1	ST	Fuel tank	Brennstofftank	Réservoir de combustible	
1	1226760	1	ST	Fuel tank	Brennstofftank	Réservoir de combustible	
1.02	1178986	1	ST	Tank cap	Tankdeckel	Bouchon de réservoir	
1.03	1242221	1	ST	Tank sensor	Tankgeber	Sonde de réservoir	
1.05	1-922643	6	ST	Hexagon head screw	6kt-Schraube	Vis à tête hexagonale	
1.06	J902260	6	ST	Washer	U-Scheibe	Rondelle	
1.07	4-9500001014	1	ST	Key	Schlüssel	Clé	
2	1226863	1	ST	Rubber mat	Gummimatte	Tapis caoutchouc	
3	1226763	1	ST	Tensioning strap	Spannband	Tendeur élastique	
5	J902649	1	ST	Cyl head screw	Zyl-Schraube	Vis à tête cylindrique	
6	H0063266	1	ST	Hexagon head screw	6kt-Schraube	Vis à tête hexagonale	
10	4-3048500100	1	ST	Hexagon nut	6kt-Mutter	Écrou hexagonal	
11	1-948171	1	ST	Hexagon press nut	6kt-Einpressmutter	Écrou encastré hexagonal	
13	J902264	1	ST	Washer	U-Scheibe	Rondelle	
15	1-954000	1	ST	Hollow screw	Hohlschraube	Vis creuse	
16	1-906645	1	ST	O-ring	O-Ring	Anneau torique d'étanchéité	
17	1242196	1	ST	Screw seal	Schraubendichtung	Joint de vis	
18	4-5160680170	1	ST	Bulkhead coupling	Schottverschraubung	Raccord Schott	
19	1-901276	1	ST	Sealing plug	Verschlussstopfen	Bouchon de fermeture	
20	4-5160610014	1	ST	Union nut	Überwurfmutter	Écrou d'accouplement	
23	1233052	1	ST	Hydr hose	H-Schlauch	Conduite hydraulique	

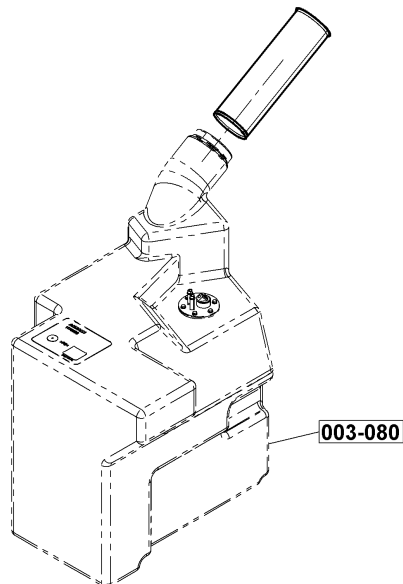
**ARX1**



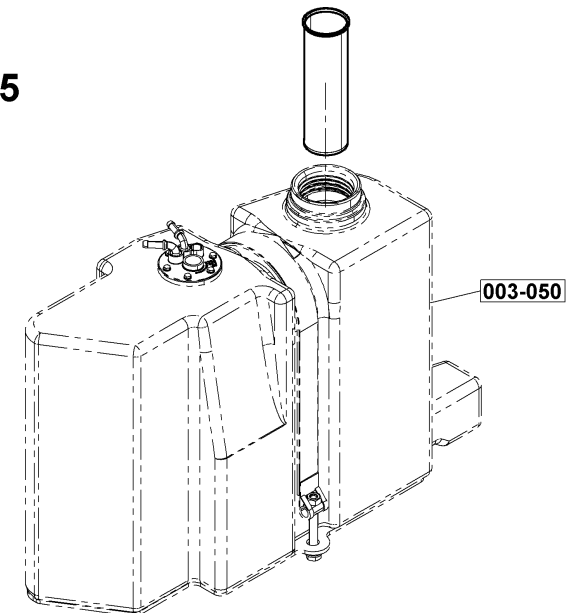
**ARX2**



**ARX4**



**ARR1575**





ARR 1575

**003-051**

Fuel tank filter  
Tanksieb  
Tamis de réservoir

4-S1515438

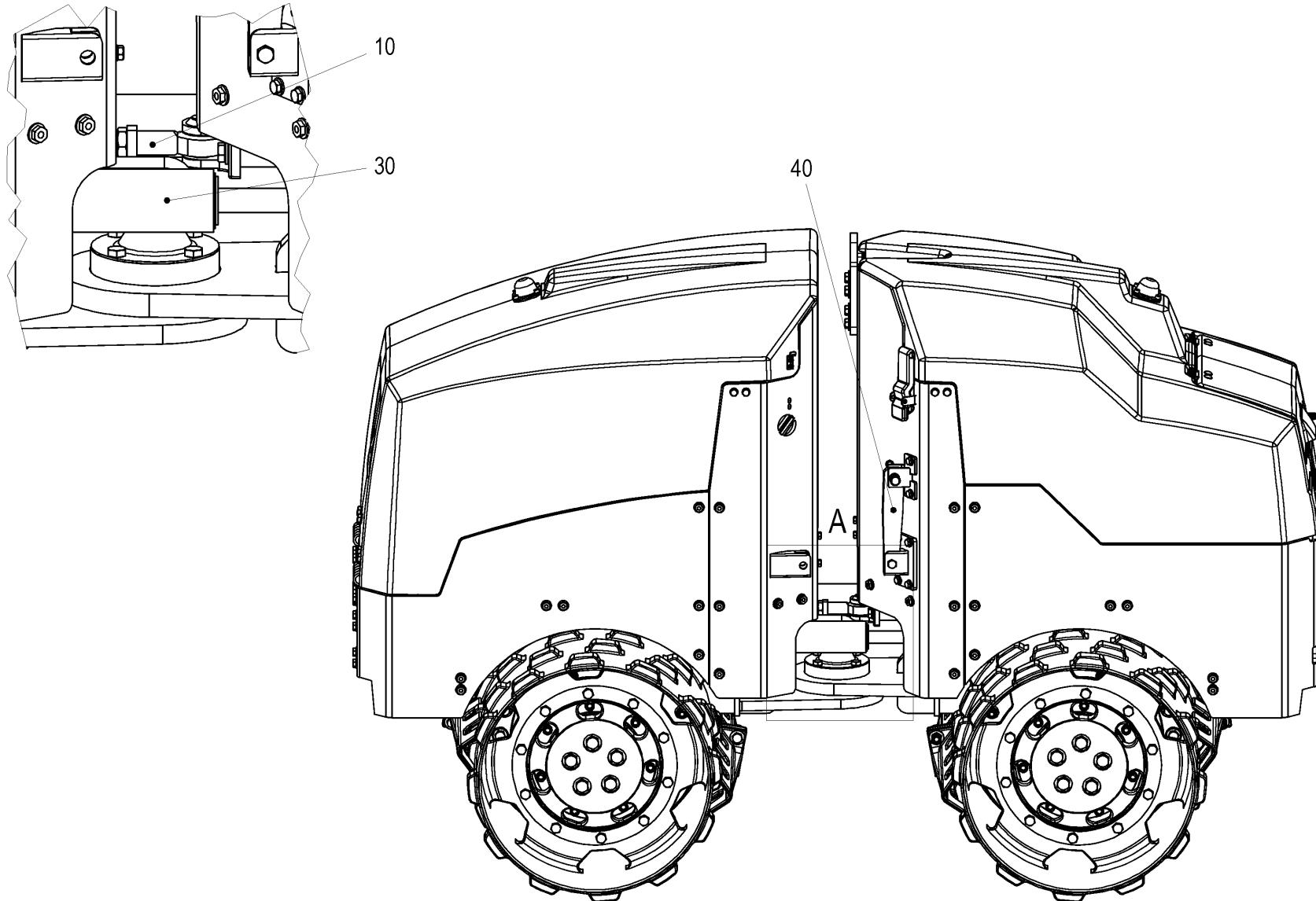


---

Pos	Article	Qty.	Unit	Description	Bezeichnung	Designation	Note
0	1515438	1	ST	Fuel tank filter	Tanksieb	Tamis de réservoir	

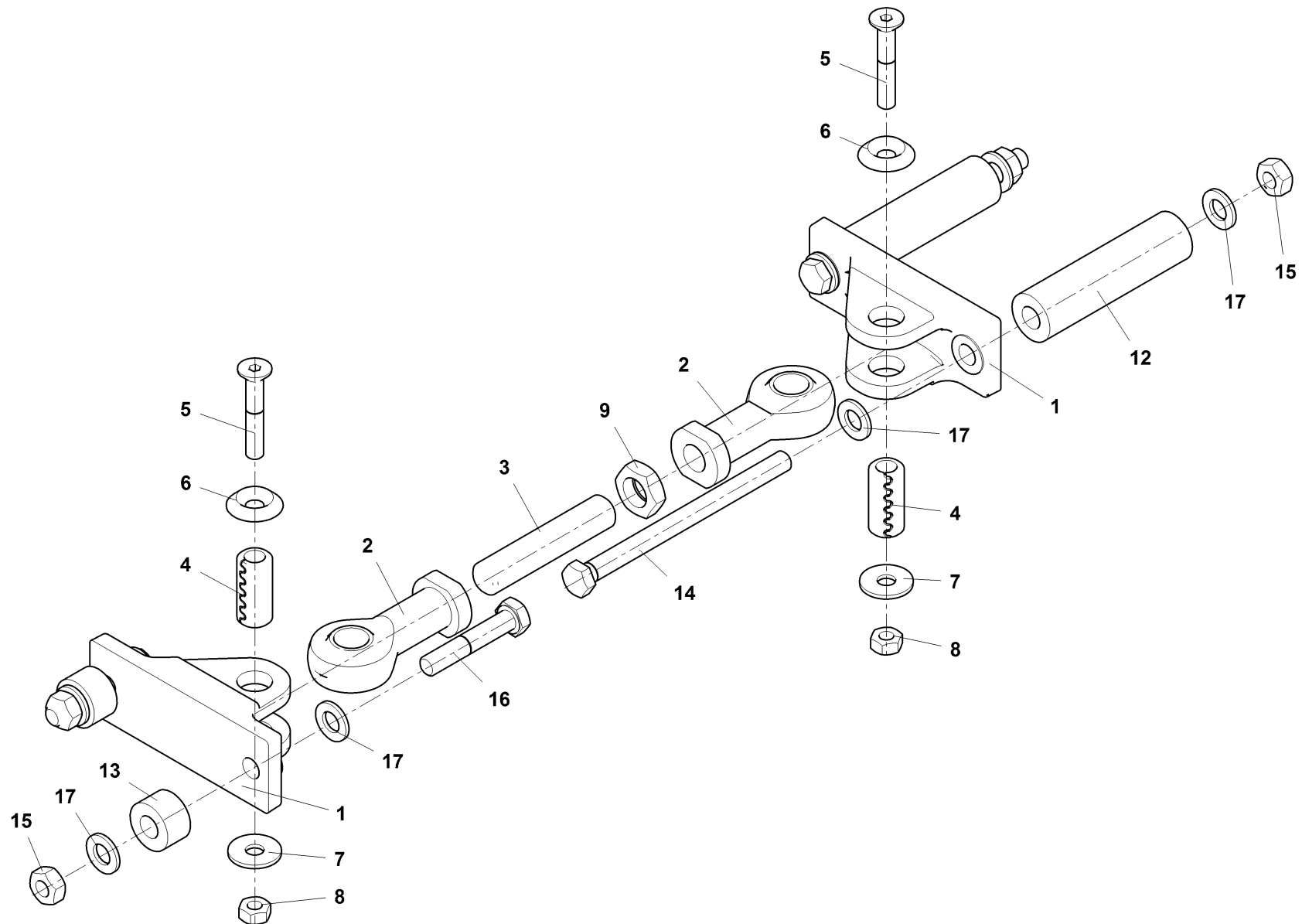
---

A (1:5)

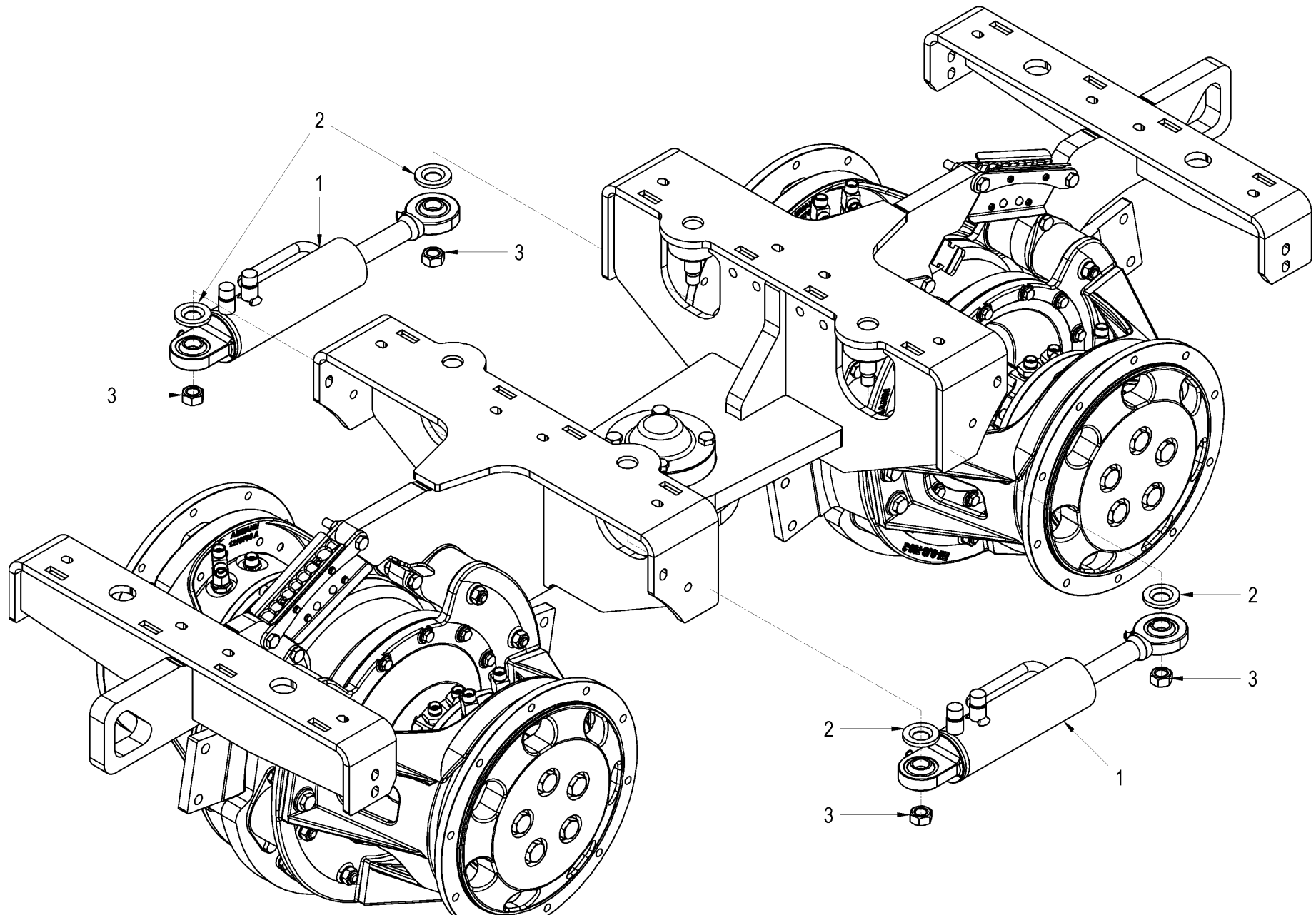


**004**

Pos	Article	Qty.	Unit	Description	Bezeichnung	Designation	Note
10	4-S1225790	1	ST	Pendulum support	Pendelstütze	Support oscillant	
20	4-S1218864	1	ST	Steer cylinder	Lenkzylinder	Vérin de direction	
30	4-S1223248	1	ST	Transport securing device	Transportsicherung	Fixation de transport	



Pos	Article	Qty.	Unit	Description	Bezeichnung	Designation	Note
0	1225790	1	ST	Pendulum support	Pendelstütze	Support pendulaire	
1	1059945	2	ST	Support	Support	Support	
2	H0095229	2	ST	Rod end bearing	Gelenkkopf	Embout à rotule	
3	1225783	1	ST	Threaded rod	Gewindestange	Tige filetée	
4	1059956	2	ST	Spring pin	Spannstift	Goupille élastique	
5	J902988	2	ST	Countersunk screw	Senkschraube	Vis à tête fraisée	
6	1036734	2	ST	Washer	U-Scheibe	Rondelle	
7	J902286	2	ST	Washer	U-Scheibe	Rondelle	
8	4-3048500100	2	ST	Hexagon nut	6kt-Mutter	Écrou hexagonal	
9	J902183	1	ST	Hexagon nut	6kt-Mutter	Écrou hexagonal	
12	1225786	2	ST	Rod with drilled hole	Rund mit Durchgangsloch	Tige avec trou de passage	
13	1225784	2	ST	Rod with drilled hole	Rund mit Durchgangsloch	Tige avec trou de passage	
14	1-901896	2	ST	Hexagon head screw	6kt-Schraube	Vis à tête hexagonale	
15	J902126	4	ST	Hexagon nut	6kt-Mutter	Écrou hexagonal	
16	1-952361	2	ST	Hexagon head screw	6kt-Schraube	Vis à tête hexagonale	
17	J902265	8	ST	Washer	U-Scheibe	Rondelle	



ARR 1575

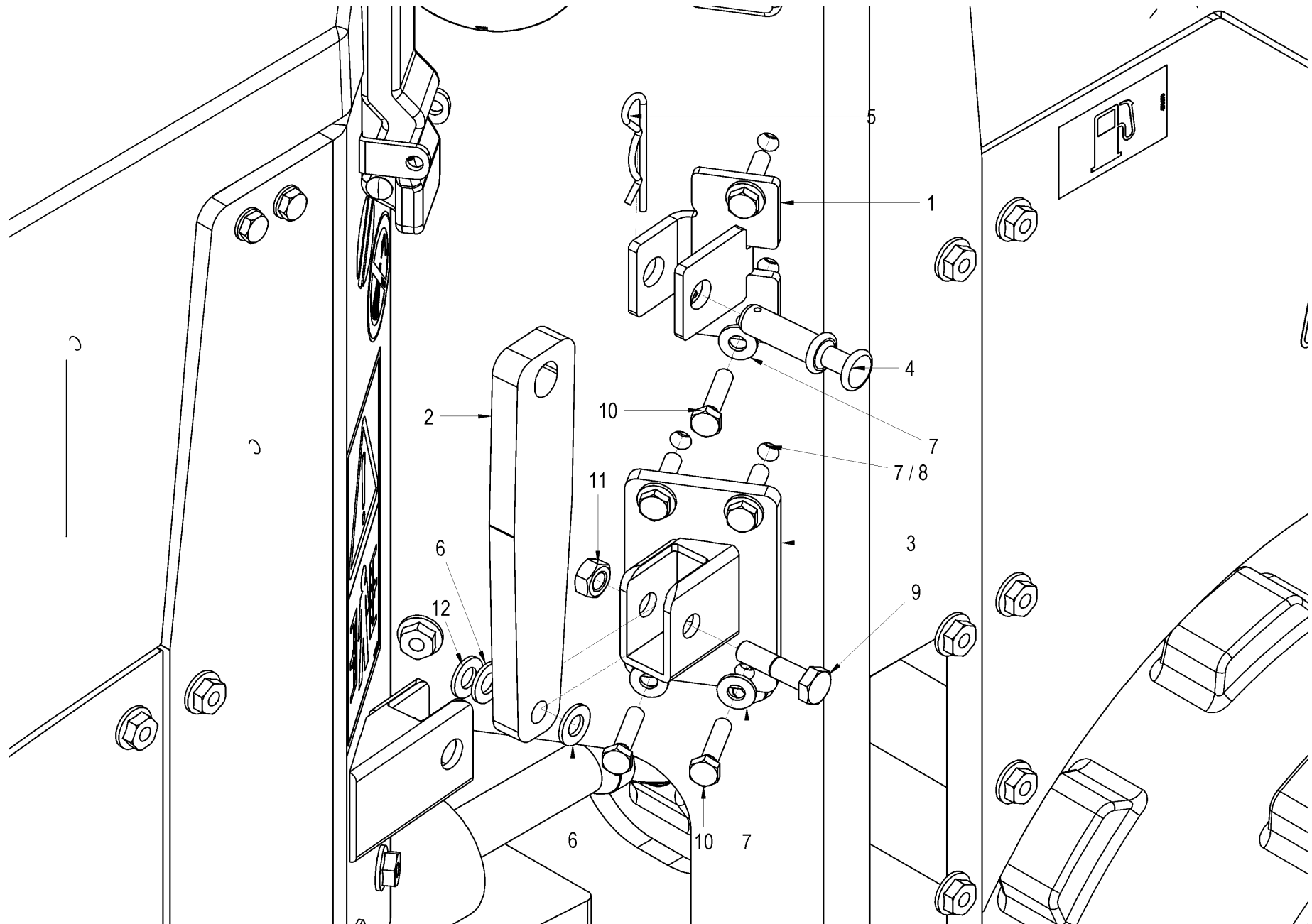
004-020

Steer cylinder  
Lenkzylinder  
Vérin de direction

4-S1218864

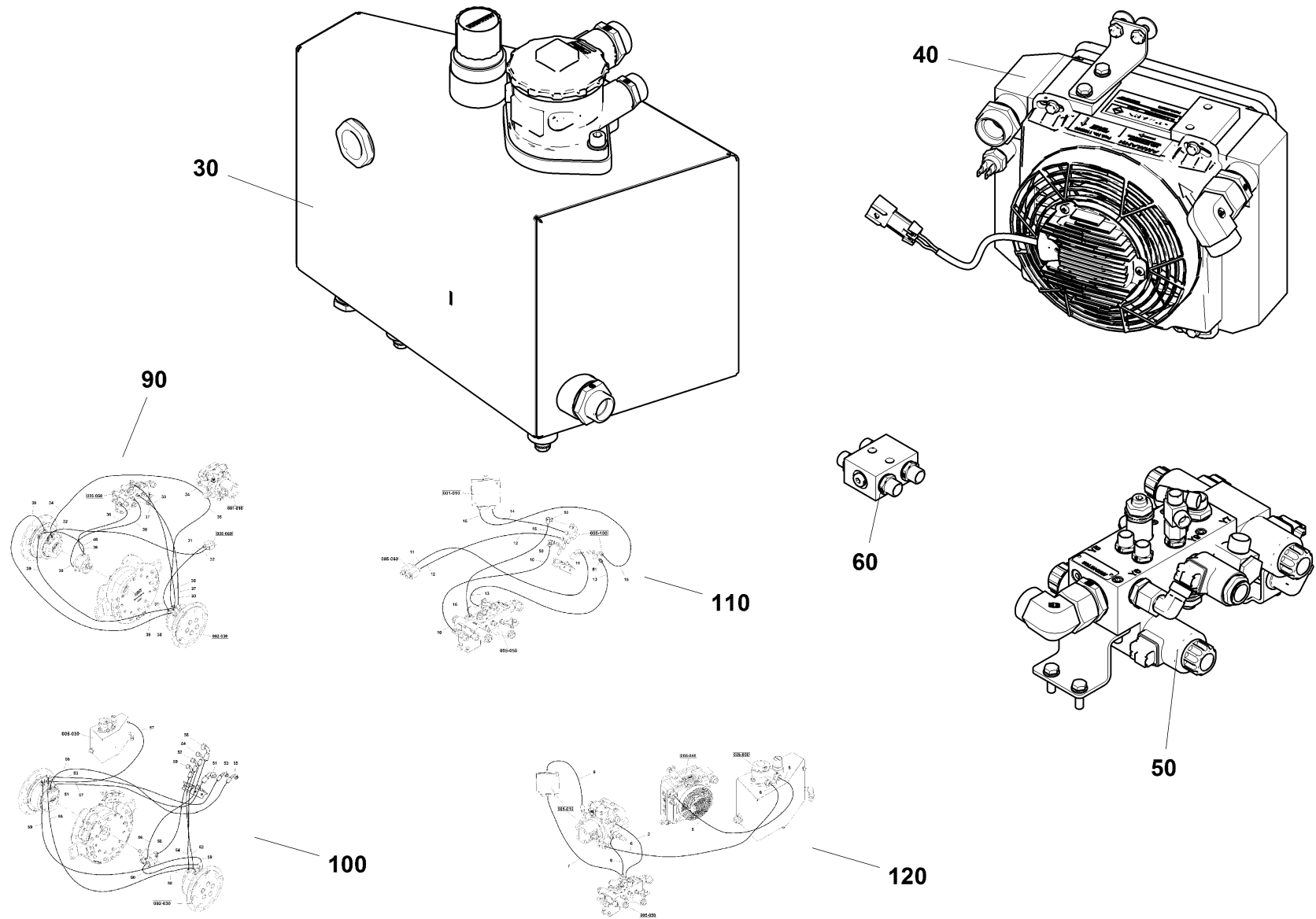
**AMMANN**

Pos	Article	Qty.	Unit	Description	Bezeichnung	Designation	Note
0	1218864	1	ST	Steer cylinder	Lenkzylinder	Vérin de direction	
1	1216415	1	ST	Steer cylinder	Lenkzylinder	Vérin de direction	
2	1218875	2	ST	Spacer	Distanzscheibe	Rondelle entretoise	
3	4-3048500160	2	ST	Hexagon nut	6kt-Mutter	Écrou hexagonal	



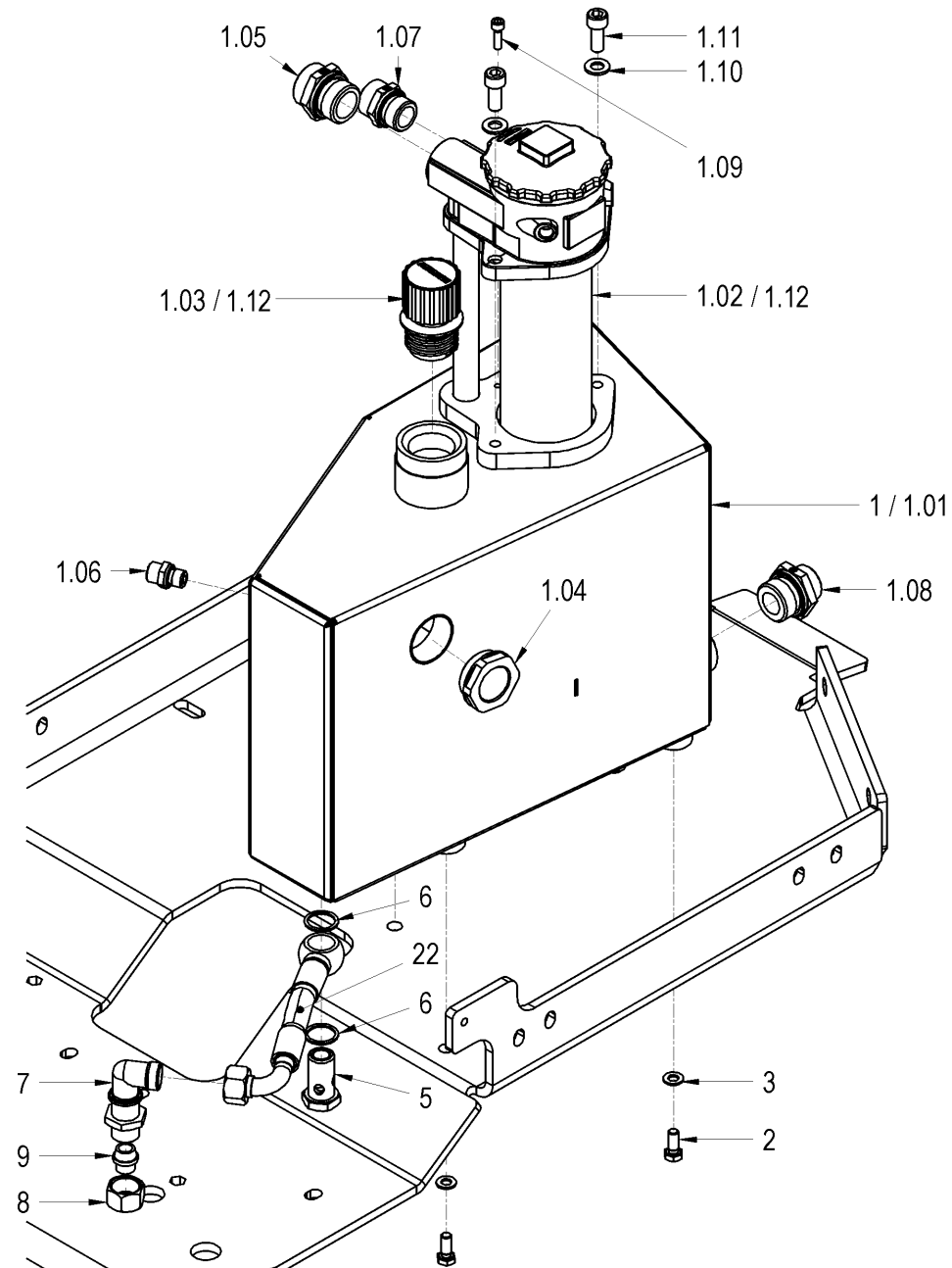


Pos	Article	Qty.	Unit	Description	Bezeichnung	Designation	Note
0	1223248	1	ST	Transport securing device	Transportsicherung	Fixation de transport	
1	1223200	1	ST	Fixture	Halterung	Fixation	
2	1223249	1	ST	Lever	Hebel	Levier	
3	1226569	1	ST	Attachment	Befestigung	Fixation	
4	1175452	1	ST	Bolt	Bolzen	Boulon	
5	1-952823	1	ST	Cotter spring	Vorsteckfeder	Ressort de retenue	
6	1240345	2	ST	Washer	U-Scheibe	Rondelle	
7	1-908693	12	ST	Strain washer	Spannscheibe	Rondelle élastique	
8	4-3048500080	6	ST	Hexagon nut	6kt-Mutter	Écrou hexagonal	
9	J901872	1	ST	Hexagon head screw	6kt-Schraube	Vis à tête hexagonale	
10	J901766	6	ST	Hexagon head screw	6kt-Schraube	Vis à tête hexagonale	
11	4-3048500100	1	ST	Hexagon nut	6kt-Mutter	Écrou hexagonal	
12	J902264	1	ST	Washer	U-Scheibe	Rondelle	

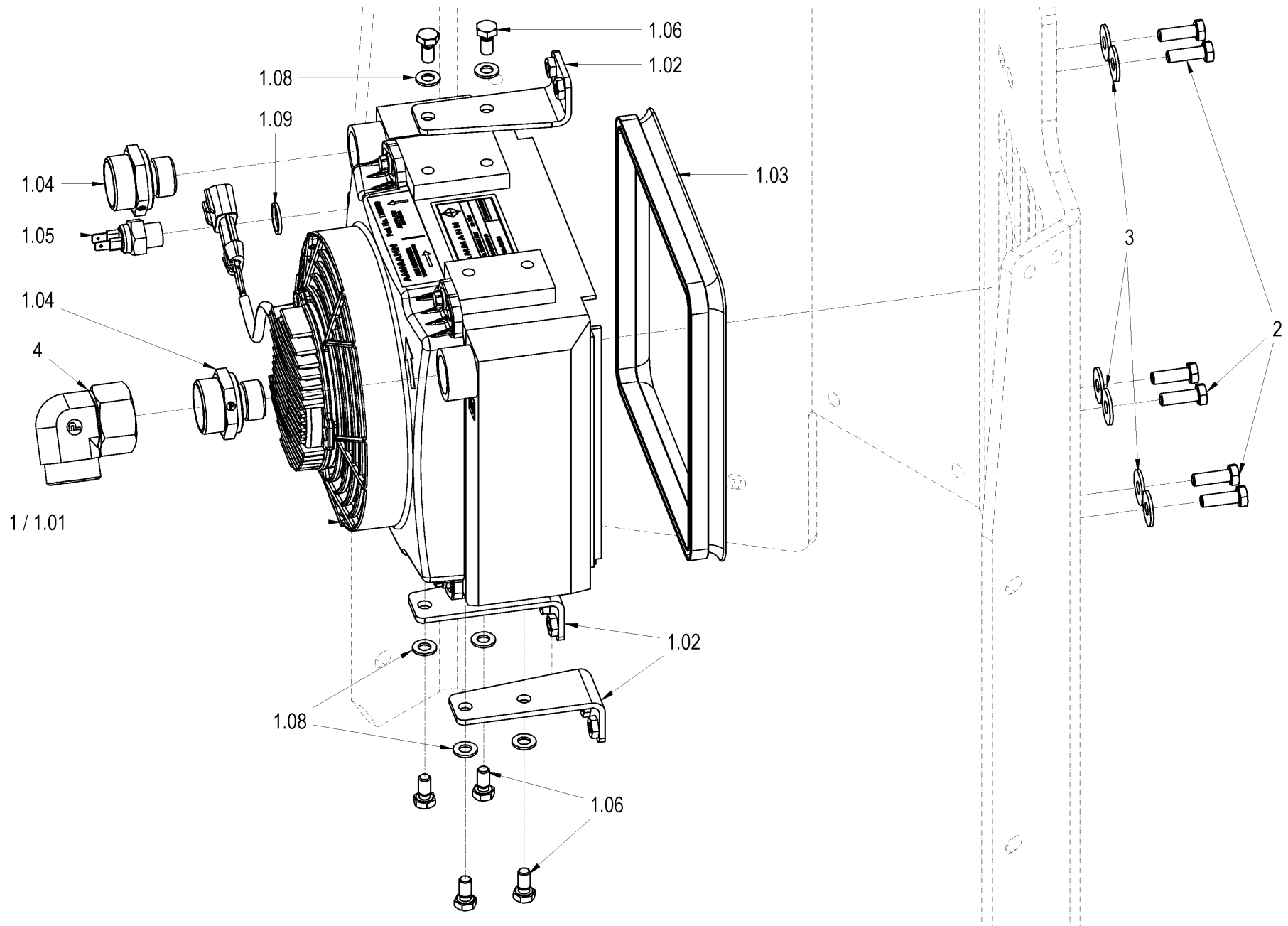


**005**

Pos	Article	Qty.	Unit	Description	Bezeichnung	Designation	Note
30	4-S1217679	1	ST	Hydraulic oil tank	Hydrauliköltank	Réservoir d'huile hydraulique	
40	4-S1221654	1	ST	Oil cooler	Ölkühler	Radiateur d'huile	
50	4-S1242048_A	1	ST	Valve block	Ventilblock	Bloc de soupapes	
60	4-S1242646	1	ST	Hydraulic block	Hydraulikblock	Bloc hydraulique	
90	4-S1232802	1	ST	Hose - drum front	Schlauch - Bandage vorne	Tuyau - bille avant	
100	4-S1232803	1	ST	Hose - drum rear	Schlauch - Bandage hinten	Tuyau - bille arrière	
110	4-S1232804A	1	ST	Hose - part A	Schlauch - Teil A	Tuyau - partie A	
110	4-S1232804B	1	ST	Hose - part B	Schlauch - Teil B	Tuyau - partie B	
120	4-S1232805	1	ST	Hose	Schlauch	Tuyau	

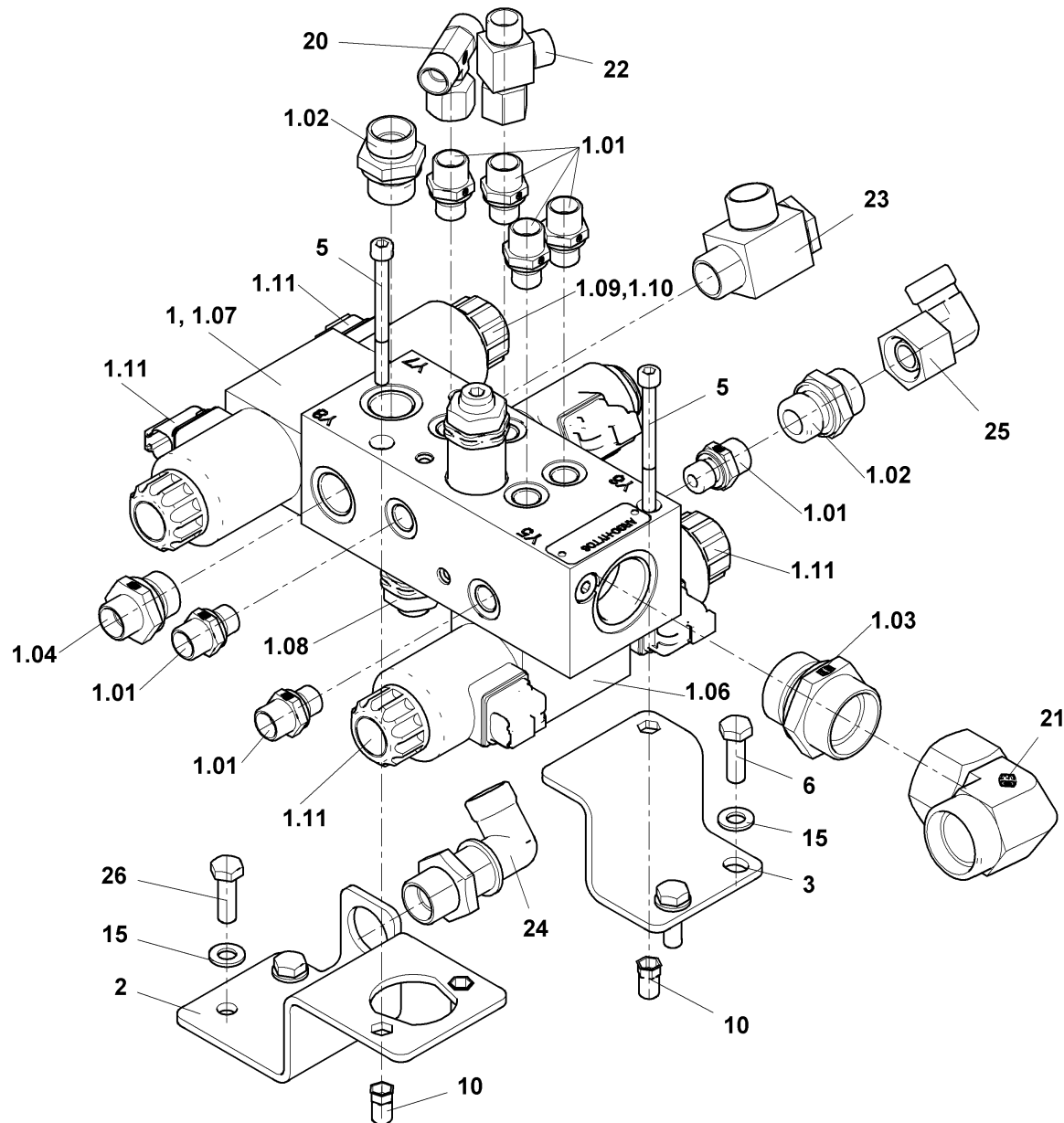
**005-030**

Pos	Article	Qty.	Unit	Description	Bezeichnung	Designation	Note
0	1217679	1	ST	Hydraulic oil tank	Hydrauliköltank	Réservoir d'huile hydraulique	
1	1217678	1	ST	Hydraulic oil tank	Hydrauliköltank	Réservoir d'huile hydraulique	
1.01	1217677	1	ST	Hydraulic oil tank	Hydrauliköltank	Réservoir d'huile hydraulique	
1.02	1179047	1	ST	Return-suction filter	Rücklauf-Saugfilter	Filtre d'aspiration de retour	
1.03	1242184	1	ST	Breather filter	BelüftungsfILTER	Filtre de ventilation	
1.04	1179076	1	ST	Inspection glass	Schauglas	Verre de regard	
1.05	1-942781	1	ST	Screwed connection	Verschraubung	Raccord vissé	
1.06	1183844	1	ST	Screwed connection	Verschraubung	Raccord vissé	
1.07	1-942818	1	ST	Screwed connection	Verschraubung	Raccord vissé	
1.08	4-5160572080	1	ST	Screwed connection	Verschraubung	Raccord vissé	
1.09	J902634	1	ST	Socket head cap screw	Zyl-Schraube	Vis à tête cylindrique	
1.10	J902264	2	ST	Washer	U-Scheibe	Rondelle	
1.11	4-3114310025	2	ST	Socket head cap screw	Zyl-Schraube	Vis à tête cylindrique	
1.12	1182946	1	ST	Filter set	Filtersatz	Jeu de filtre	
2	4-3002508020	3	ST	Hex screw	6kt-Schraube	Vis à tête hexagonale	
3	4-3170200084	3	ST	Washer	Scheibe	Rondelle	
5	1-954000	1	ST	Hollow screw	Hohlschraube	Vis creuse	
6	1-906940	2	ST	Sealing ring	Dichtring	Bague d'étanchéité	
7	4-5160680170	1	ST	Bulkhead coupling	Schottverschraubung	Raccord Schott	
8	4-5160610014	1	ST	Union nut	Überwurfmutter	Écrou d'accouplement	
9	1-901276	1	ST	Sealing plug	Verschlussstopfen	Bouchon de fermeture	
22	1232770	1	ST	Hydr hose	H-Schlauch	Conduite hydraulique	



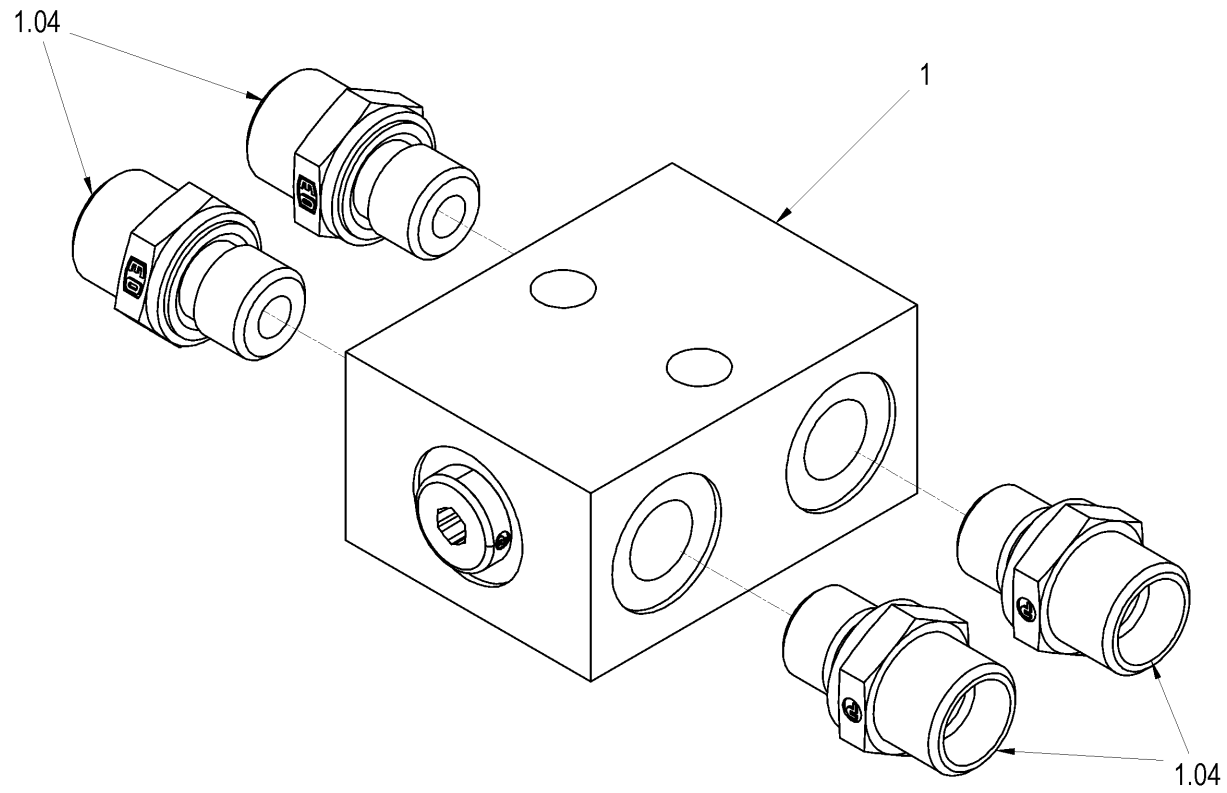
**005-040**

Pos	Article	Qty.	Unit	Description	Bezeichnung	Designation	Note
0	1221654	1	ST	Oil cooler	Ölkühler	Radiateur d'huile	
1	1221652	1	ST	Oil cooler	Ölkühler	Radiateur d'huile	
1.01	1185010	1	ST	Fan	Ventilator	Ventilateur	
1.02	1251656	3	ST	Holding plate	Halteblech	Tôle de support	
1.03	1178294	1	M	Clamping profile	Klemmprofil	Profilé à clé	
1.04	1221314	2	ST	Screwed connection	Verschraubung	Raccord vissé	
1.05	1225724	1	ST	Temperature switch	Temperaturschalter	Interrupteur thermique	
1.06	J901762	6	ST	Hexagon head screw	6kt-Schraube	Vis à tête hexagonale	
1.08	4-3170200084	6	ST	Washer	Scheibe	Rondelle	
1.09	1225736	1	ST	Sealing ring	Dichtring	Bague d'étanchéité	
2	4-3002508025	6	ST	Hexagon head screw	6kt-Schraube	Vis à tête hexagonale	
3	4-3172600084	6	ST	Washer	U-Scheibe	Rondelle	
4	4-5160660075	1	ST	Screwed connection	Verschraubung	Raccord vissé	

**005-050**



Pos	Article	Qty.	Unit	Description	Bezeichnung	Designation	Note
0	1242048	1	ST	Valve block	Ventilblock	Bloc-valve	
1	1219129	1	ST	Valve block	Ventilblock	Bloc-valve	
1.01	H0030510	7	ST	Screwed connection	Verschraubung	Raccord vissé	
1.02	1-942785	2	ST	Screwed connection	Verschraubung	Raccord vissé	
1.03	1-942781	1	ST	Screwed connection	Verschraubung	Raccord vissé	
1.04	1-942784	1	ST	Screwed connection	Verschraubung	Raccord vissé	
1.06	1221373	1	ST	Valve	Ventil	Soupape	
1.07	1221374	1	ST	Valve	Ventil	Soupape	
1.08	1221375	1	ST	Valve	Ventil	Soupape	
1.09	1221378	1	ST	Valve	Ventil	Soupape	
1.10	1221397	1	ST	Magnetic coil	Magnetspule	Bobine magnétique	
1.11	1221398	4	ST	Magnetic coil	Magnetspule	Bobine magnétique	
2	1242085	1	ST	Mounting plate	Befestigungsblech	Tôle de fixation	
3	1242086	1	ST	Mounting plate	Befestigungsblech	Tôle de fixation	
5	1-902686	3	ST	Socket head cap screw	Zyl-Schraube	Vis à tête cylindrique	
6	4-3002508025	2	ST	Hexagon head screw	6kt-Schraube	Vis à tête hexagonale	
10	4-5535010972	3	ST	Nut	Mutter	Ecrou	
15	4-3170200084	4	ST	Washer	Scheibe	Rondelle	
20	4-5160670055	1	ST	T-connection	T-Verschraubung	Raccord à vis en T	
21	4-5160660075	1	ST	Screwed connection	Verschraubung	Raccord vissé	
22	4-5160670075	1	ST	L-connection	L-Verschraubung	Raccord en L	
23	1-922516	1	ST	Screwed connection	Verschraubung	Raccord vissé	
24	4-5160680170	1	ST	Bulkhead coupling	Schottverschraubung	Raccord Schott	
25	4-5160670029	1	ST	Screwed connection	Verschraubung	Raccord vissé	
26	4-3002508030	2	ST	Hexagon head screw	6kt-Schraube	Vis à tête hexagonale	



ARR 1575

**005-060**

Hydraulic block  
Hydraulikblock  
Bloc hydraulique

4-S1242646

**AMMANN**

---

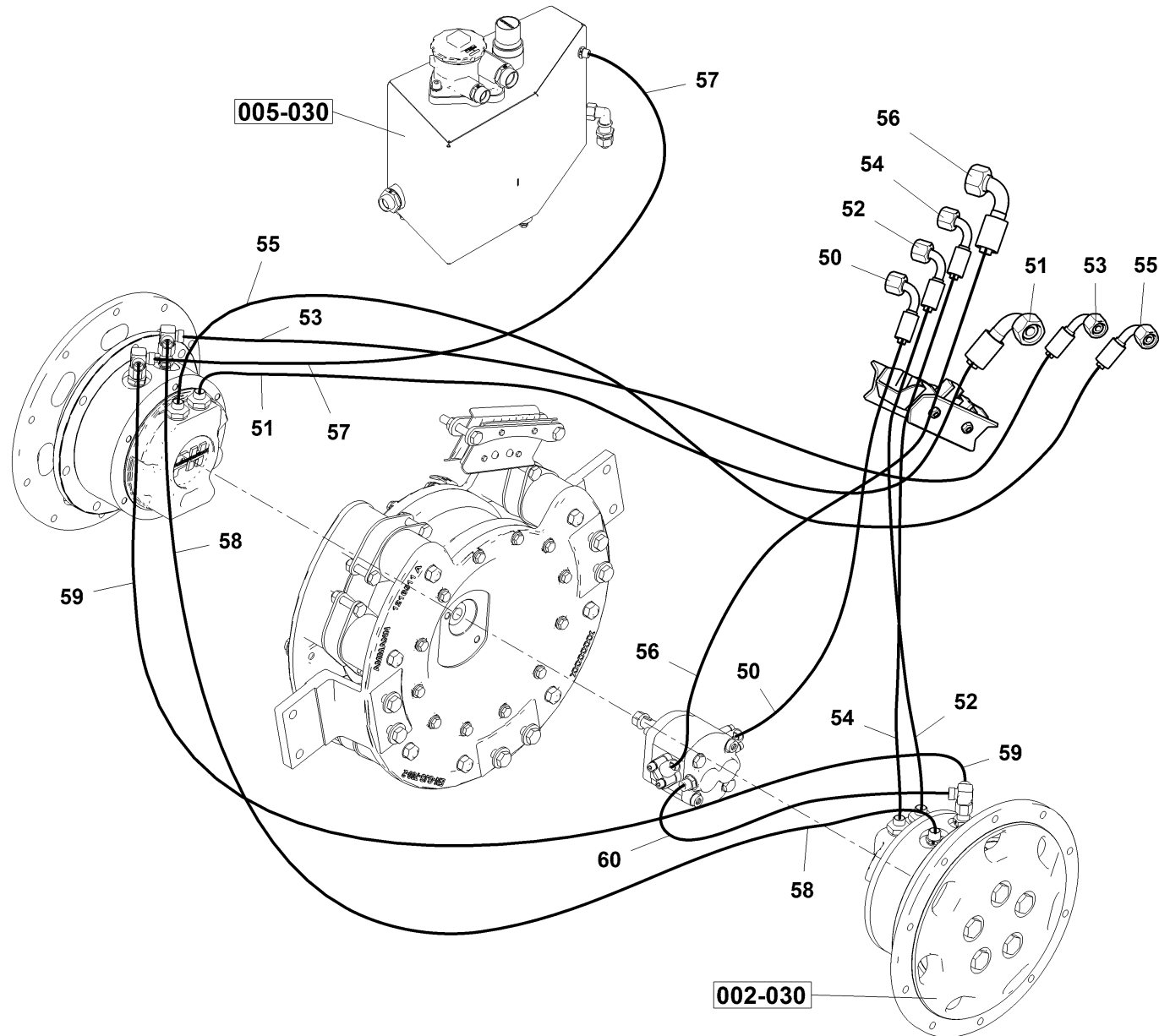
Pos	Article	Qty.	Unit	Description	Bezeichnung	Designation	Note
1	1242646	1	ST	Hydraulic block	Hydraulikblock	Bloc hydraulique	
1.04	H0030510	4	ST	Screwed connection	Verschraubung	Raccord vissé	

---

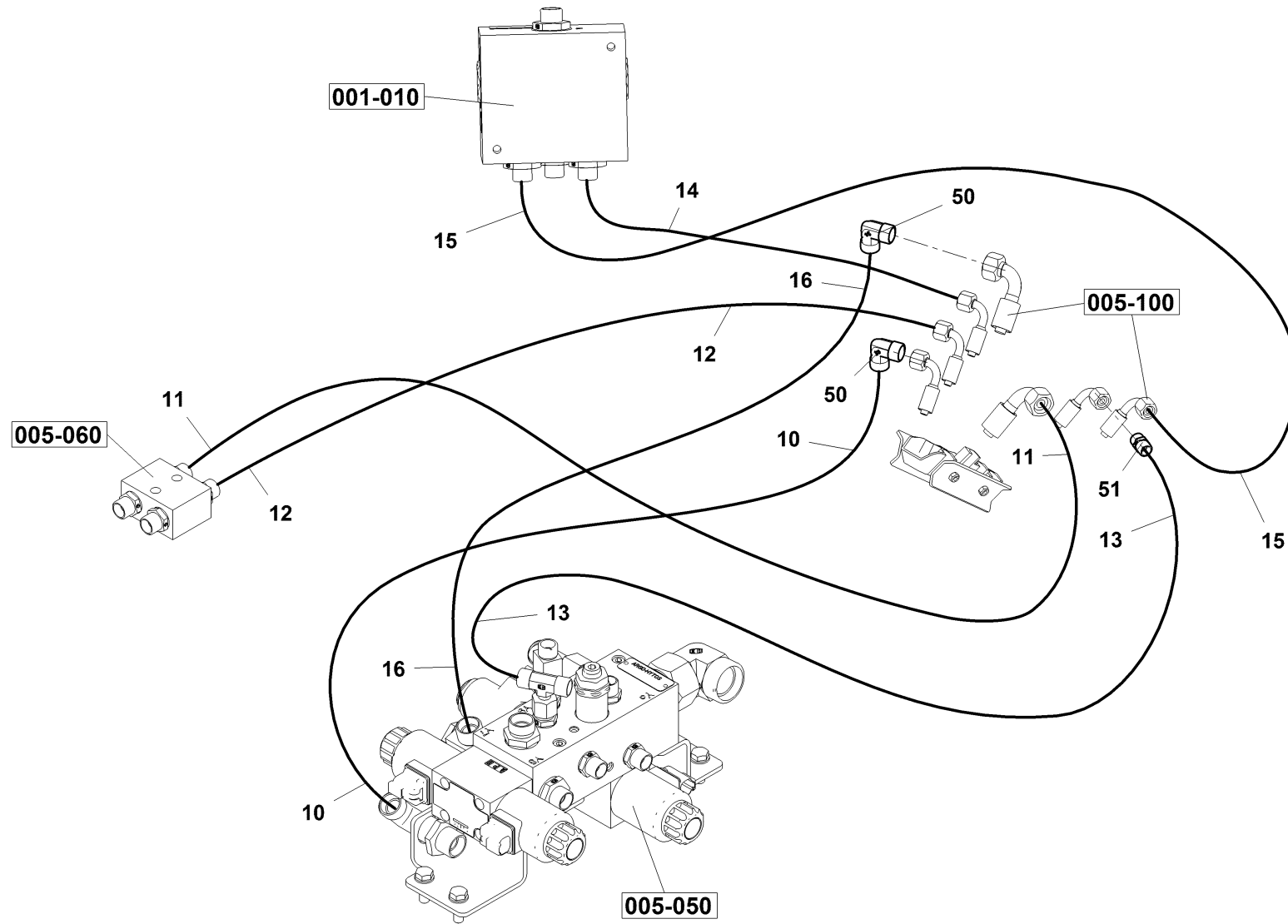


Pos	Article	Qty.	Unit	Description	Bezeichnung	Designation	Note
30	1232785	1	ST	Hydr hose	H-Schlauch	Conduite hydraulique	
31	1243099	1	ST	Hydr hose	H-Schlauch	Conduite hydraulique	
32	1243098	1	ST	Hydr hose	H-Schlauch	Conduite hydraulique	
33	1232765	1	ST	Hydr hose	H-Schlauch	Conduite hydraulique	
34	1243097	1	ST	Hydr hose	H-Schlauch	Conduite hydraulique	
35	1243096	1	ST	Hydr hose	H-Schlauch	Conduite hydraulique	
36	1232722	1	ST	Hydr hose	H-Schlauch	Conduite hydraulique	
37	1251204	1	ST	Hydr hose	H-Schlauch	Conduite hydraulique	
38	1251202	1	ST	Hydr hose	H-Schlauch	Conduite hydraulique	
39	1251203	1	ST	Hydr hose	H-Schlauch	Conduite hydraulique	
40	1232773	1	ST	Hydr hose	H-Schlauch	Conduite hydraulique	

005-100

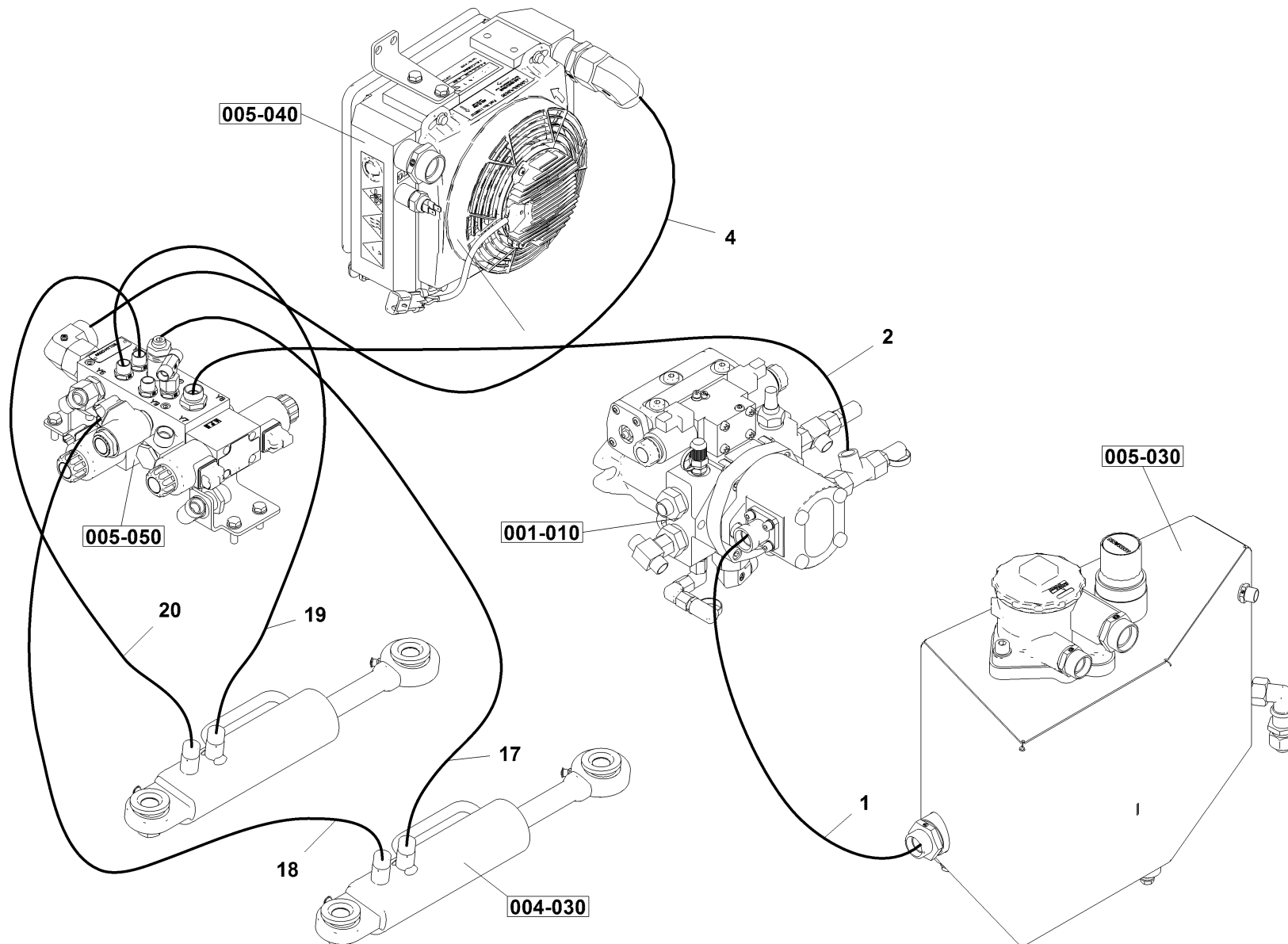


Pos	Article	Qty.	Unit	Description	Bezeichnung	Designation	Note
50	1251253	1	ST	Hydr hose	H-Schlauch	Conduite hydraulique	
51	1232724	1	ST	Hydr hose	H-Schlauch	Conduite hydraulique	
52	1232726	1	ST	Hydr hose	H-Schlauch	Conduite hydraulique	
53	1243109	1	ST	Hydr hose	H-Schlauch	Conduite hydraulique	
54	1243107	1	ST	Hydr hose	H-Schlauch	Conduite hydraulique	
55	1232787	1	ST	Hydr hose	H-Schlauch	Conduite hydraulique	
56	1232747	1	ST	Hydr hose	H-Schlauch	Conduite hydraulique	
57	1251200	1	ST	Hydr hose	H-Schlauch	Conduite hydraulique	
58	1251202	1	ST	Hydr hose	H-Schlauch	Conduite hydraulique	
59	1251203	1	ST	Hydr hose	H-Schlauch	Conduite hydraulique	
60	1232773	1	ST	Hydr hose	H-Schlauch	Conduite hydraulique	

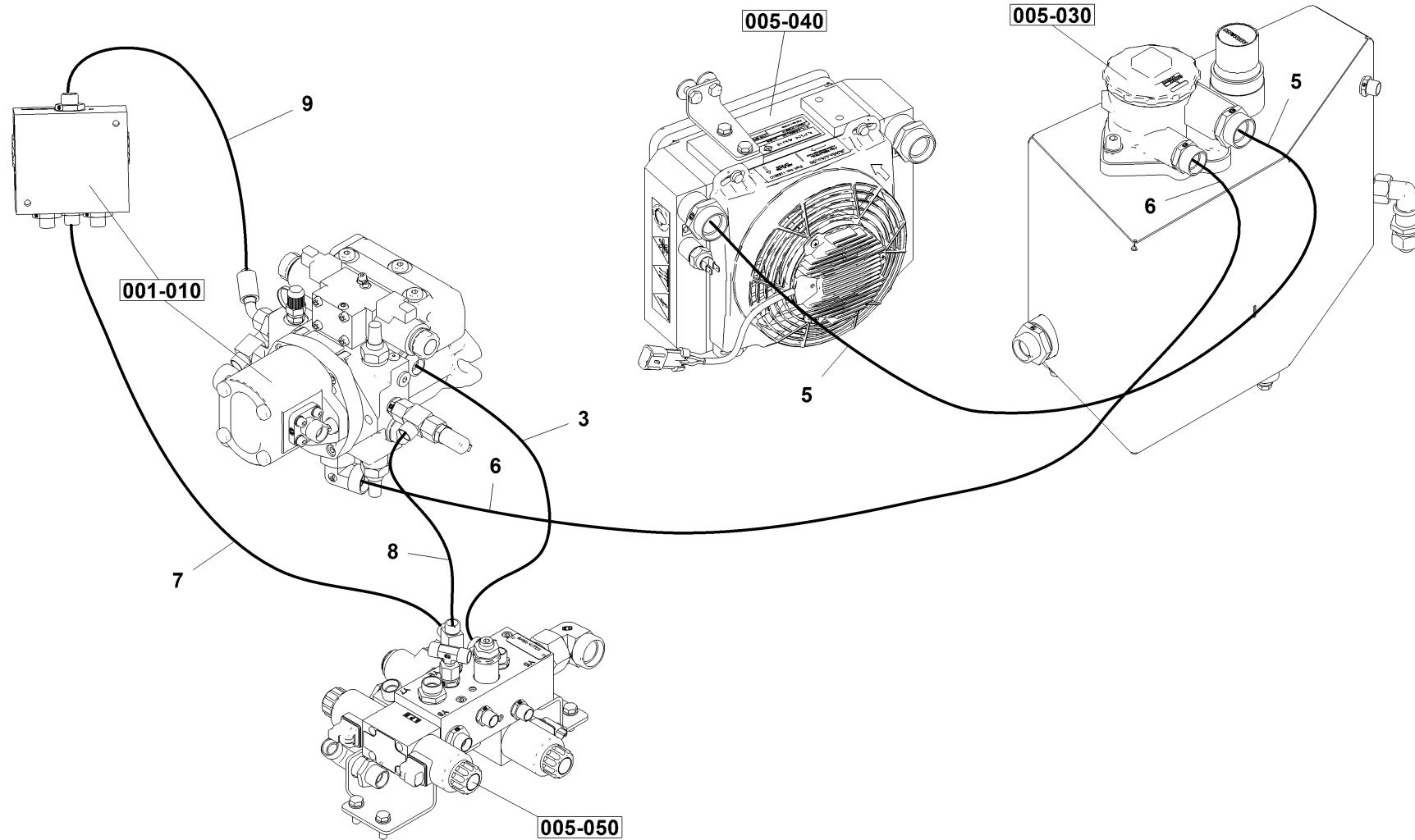




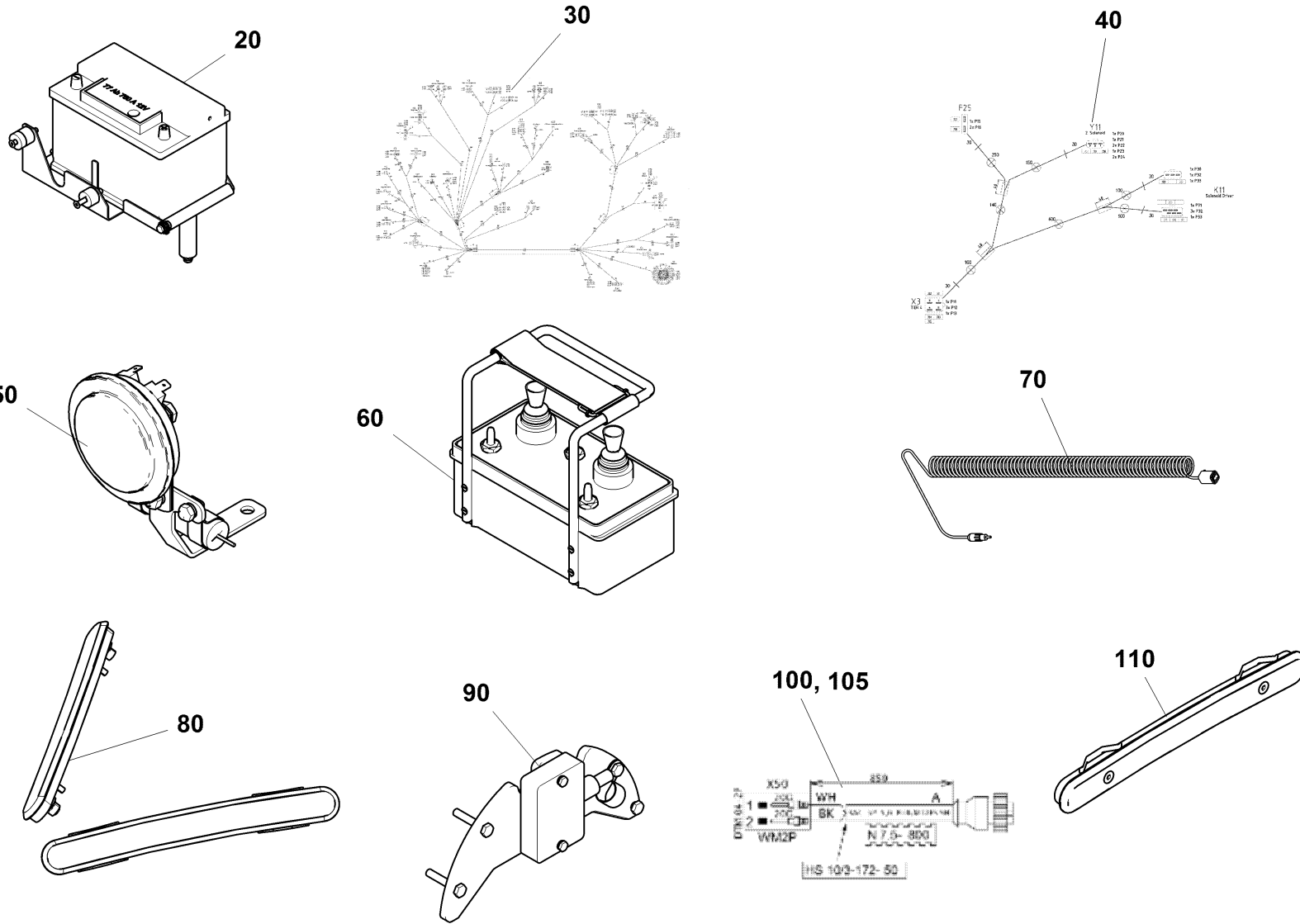
Pos	Article	Qty.	Unit	Description	Bezeichnung	Designation	Note
10	1232688	1	ST	Hydr hose	H-Schlauch	Conduite hydraulique	
11	1243101	1	ST	Hydr hose	H-Schlauch	Conduite hydraulique	
12	1243100	1	ST	Hydr hose	H-Schlauch	Conduite hydraulique	
13	1232752	1	ST	Hydr hose	H-Schlauch	Conduite hydraulique	
14	1243104	1	ST	Hydr hose	H-Schlauch	Conduite hydraulique	
15	1243103	1	ST	Hydr hose	H-Schlauch	Conduite hydraulique	
16	1232697	1	ST	Hydr hose	H-Schlauch	Conduite hydraulique	
50	4-5160660020	2	ST	Elbow joint	Winkelverschraubung	Raccord vissé coudé	
51	1-901010	1	ST	Straight connection	Geradeverschraubung	Raccord vissé droit	



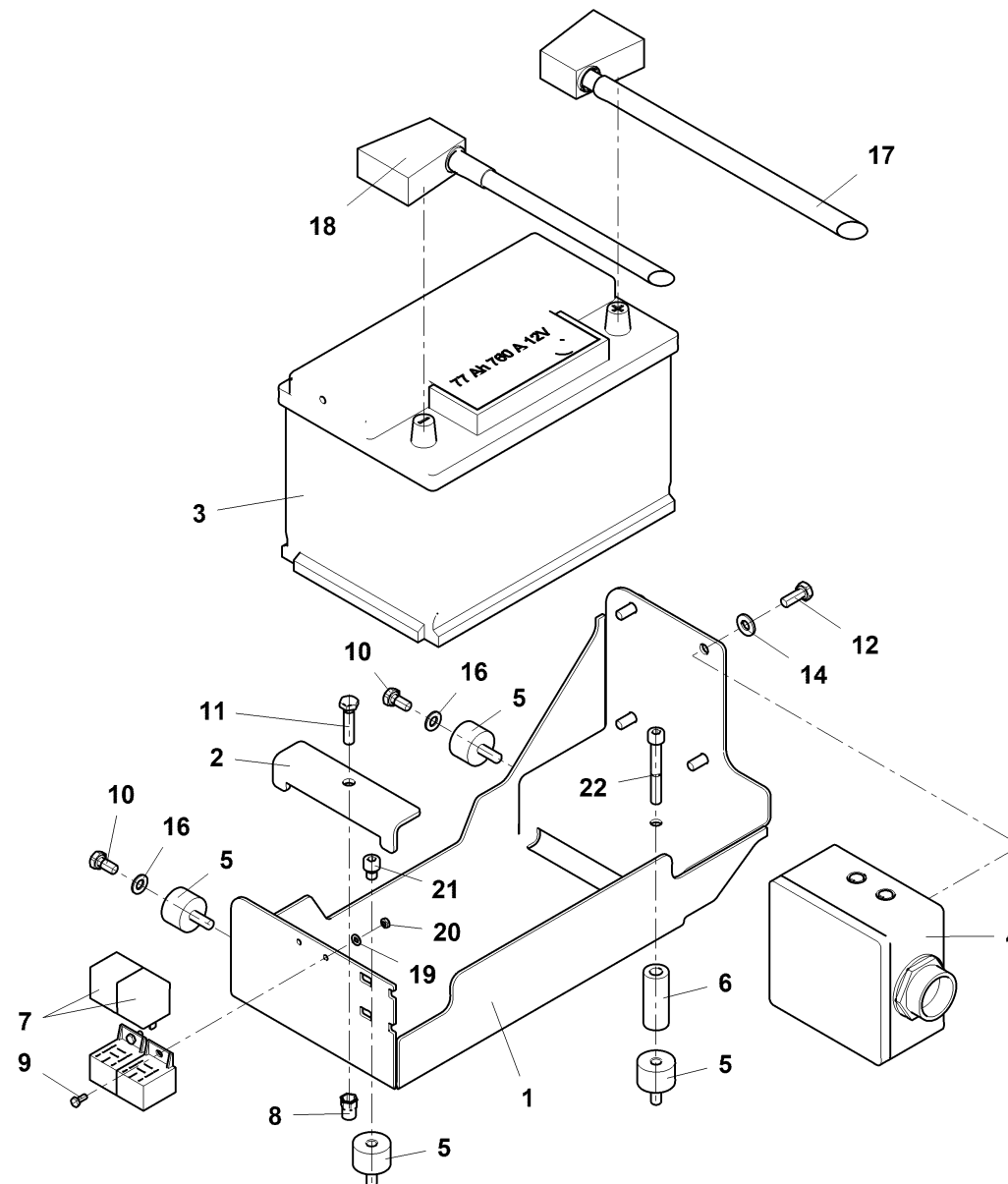
Pos	Article	Qty.	Unit	Description	Bezeichnung	Designation	Note
1	1243110	1	ST	Hydr hose	H-Schlauch	Conduite hydraulique	
2	1232681	1	ST	Hydr hose	H-Schlauch	Conduite hydraulique	
4	1232789	1	ST	Hydr hose	H-Schlauch	Conduite hydraulique	
17	1232754	1	ST	Hydr hose	H-Schlauch	Conduite hydraulique	
18	1232756	1	ST	Hydr hose	H-Schlauch	Conduite hydraulique	
19	1232758	1	ST	Hydr hose	H-Schlauch	Conduite hydraulique	
20	1232759	1	ST	Hydr hose	H-Schlauch	Conduite hydraulique	



Pos	Article	Qty.	Unit	Description	Bezeichnung	Designation	Note
3	1247785	1	ST	Hydr hose	H-Schlauch	Conduite hydraulique	
5	1232800	1	ST	Hydr hose	H-Schlauch	Conduite hydraulique	
6	1232801	1	ST	Hydr hose	H-Schlauch	Conduite hydraulique	
7	1243091	1	ST	Hydr hose	H-Schlauch	Conduite hydraulique	
8	1243090	1	ST	Hydr hose	H-Schlauch	Conduite hydraulique	
9	1232682	1	ST	Hydr hose	H-Schlauch	Conduite hydraulique	

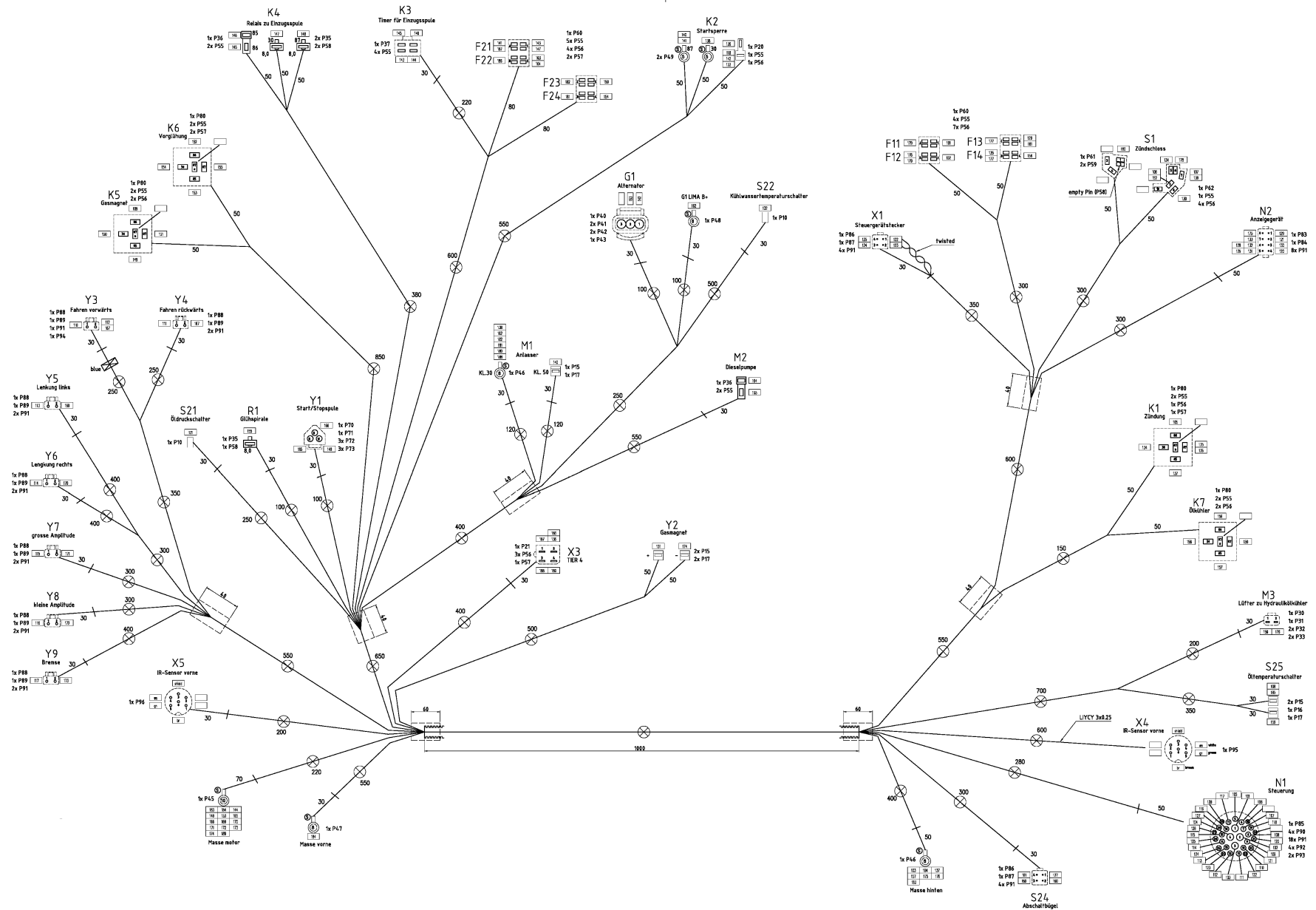


Pos	Article	Qty.	Unit	Description	Bezeichnung	Designation	Note
20	4-S1227027_B	1	ST	Holding device with battery	Halterung mit Batterie	Fixation avec batterie	
30	4-S10919871	1	ST	Cable harness	Kabelbaum	Faisceau de câbles	
40	4-S1238635	1	ST	Cable harness	Kabelbaum	Faisceau de câbles	
50	4-S10805440	1	ST	Signal horn	Signalhorn	Avertisseur sonore	
60	4-S29542_B	1	ST	Transmitter I-R	Sender I-R	Transmetteur I-R	
70	4-S1242589	1	ST	Cable remote control	Kabel-Fernbedienung	Télécommande câble	
80	4-S34720_A	2	ST	Compaction measuring ACE ECON	Verdichtungsmessgerät ACE ECON	Compactomètre ACE ECON	
90	4-S10926652_A	1	ST	Installation kit ACE ECON	Einbausatz ACE ECON	Lot de montage ACE ECON	
100	4-S36003	1	ST	Cable	Kabel	Câble	
105	4-S699027A	1	ST	Electrical installation ACE	Elektroinstallation ACE	Installation électrique ACE	
110	4-S34721	2	ST	Dummy plug ACE	Blindverschluss ACE	Fermeture dissimulée ACE	





Pos	Article	Qty.	Unit	Description	Bezeichnung	Designation	Note
0	1227027	1	ST	Battery	Batterie	Batterie	
1	1226998	1	ST	Battery plate	Batterieblech	Tôle de batterie	
2	1226975	1	ST	Clamping angle	Klemmwinkel	Cornière de blocage	
3	1127111	1	ST	Starter battery	Starterbatterie	Batterie de démarreur	
4	1449282	1	ST	Control unit	Steuergerät	Appareil de commande	
5	1-923280	4	ST	Rubber mount	Gummilager	Palier caoutchouc	
6	1250943	1	ST	Rod with drilled hole	Rund mit Durchgangsloch	Tige avec trou de passage	
7	1227066	2	ST	Relay	Relais	Relais protecteur	
8	4-5535010970	3	ST	Nut	Mutter	Ecrou	
9	1-901747	2	ST	Hexagon head screw	6kt-Schraube	Vis à tête hexagonale	
10	J901762	2	ST	Hexagon head screw	6kt-Schraube	Vis à tête hexagonale	
11	J901766	1	ST	Hexagon head screw	6kt-Schraube	Vis à tête hexagonale	
12	4-3002508020	4	ST	Hex screw	6kt-Schraube	Vis à tête hexagonale	
14	1-908693	4	ST	Strain washer	Spannscheibe	Rondelle élastique	
16	4-3170200084	2	ST	Washer	Scheibe	Rondelle	
17	1236038	1	ST	Battery cable	Batteriekabel	Câble de batterie	
18	1236036	1	ST	Battery cable	Batteriekabel	Câble de batterie	
19	J902260	2	ST	Washer	U-Scheibe	Rondelle	
20	J902121	2	ST	Hexagon nut	6kt-Mutter	Écrou hexagonal	
21	J902637	1	ST	Socket head cap screw	Zyl-Schraube	Vis à tête cylindrique	
22	1-902693	1	ST	Socket head cap screw	Zyl-Schraube	Vis à tête cylindrique	



ARR 1575

**006-030**

Cable harness  
Kabelbaum  
Faisceau de câbles

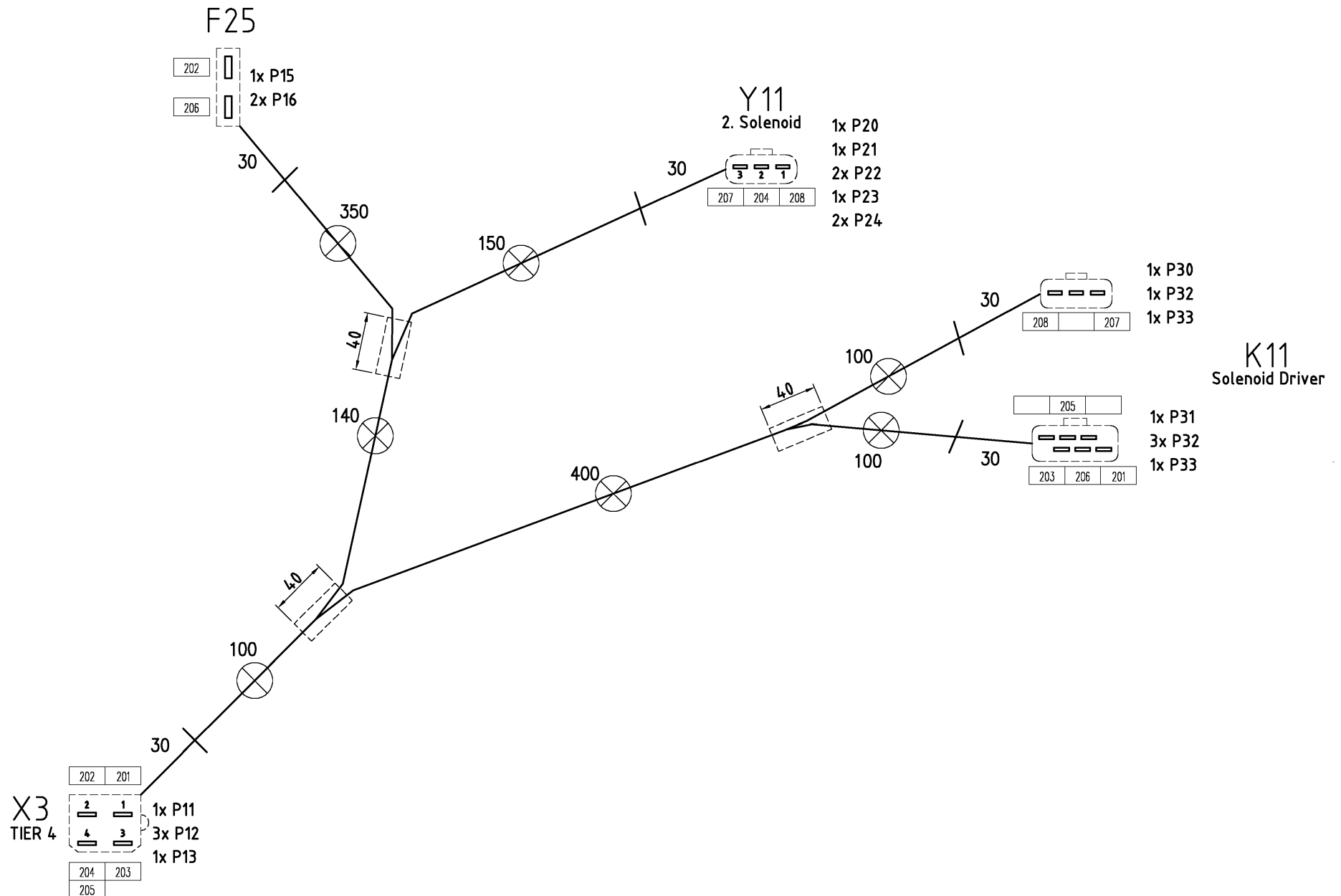
4-S10919871



---

Pos	Article	Qty.	Unit	Description	Bezeichnung	Designation	Note
0	4-10919871	1	ST	Cable harness	Kabelbaum	Faisceau de câbles	

---



ARR 1575

**006-040**

Cable harness  
Kabelbaum  
Faisceau de câbles

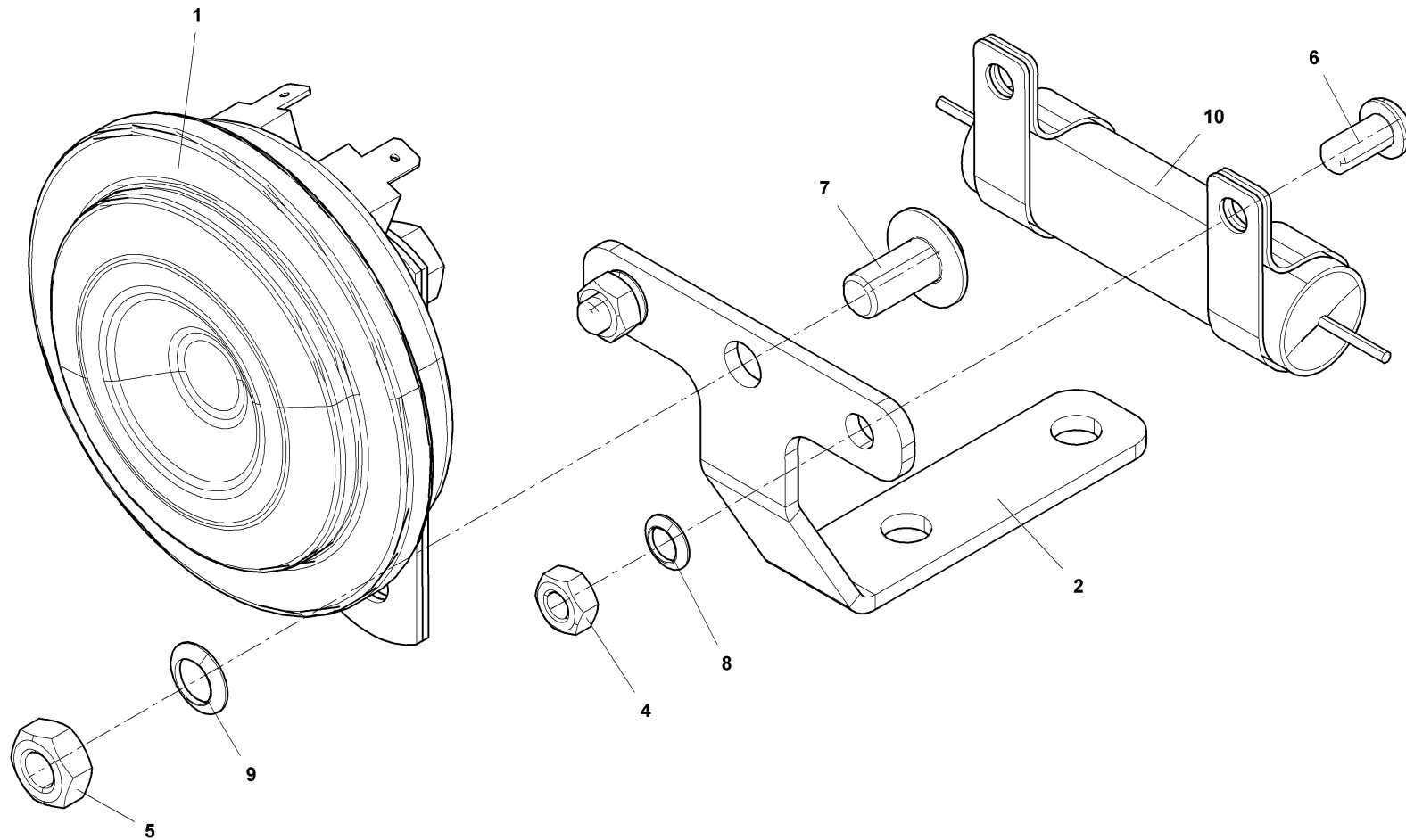
4-S1238635



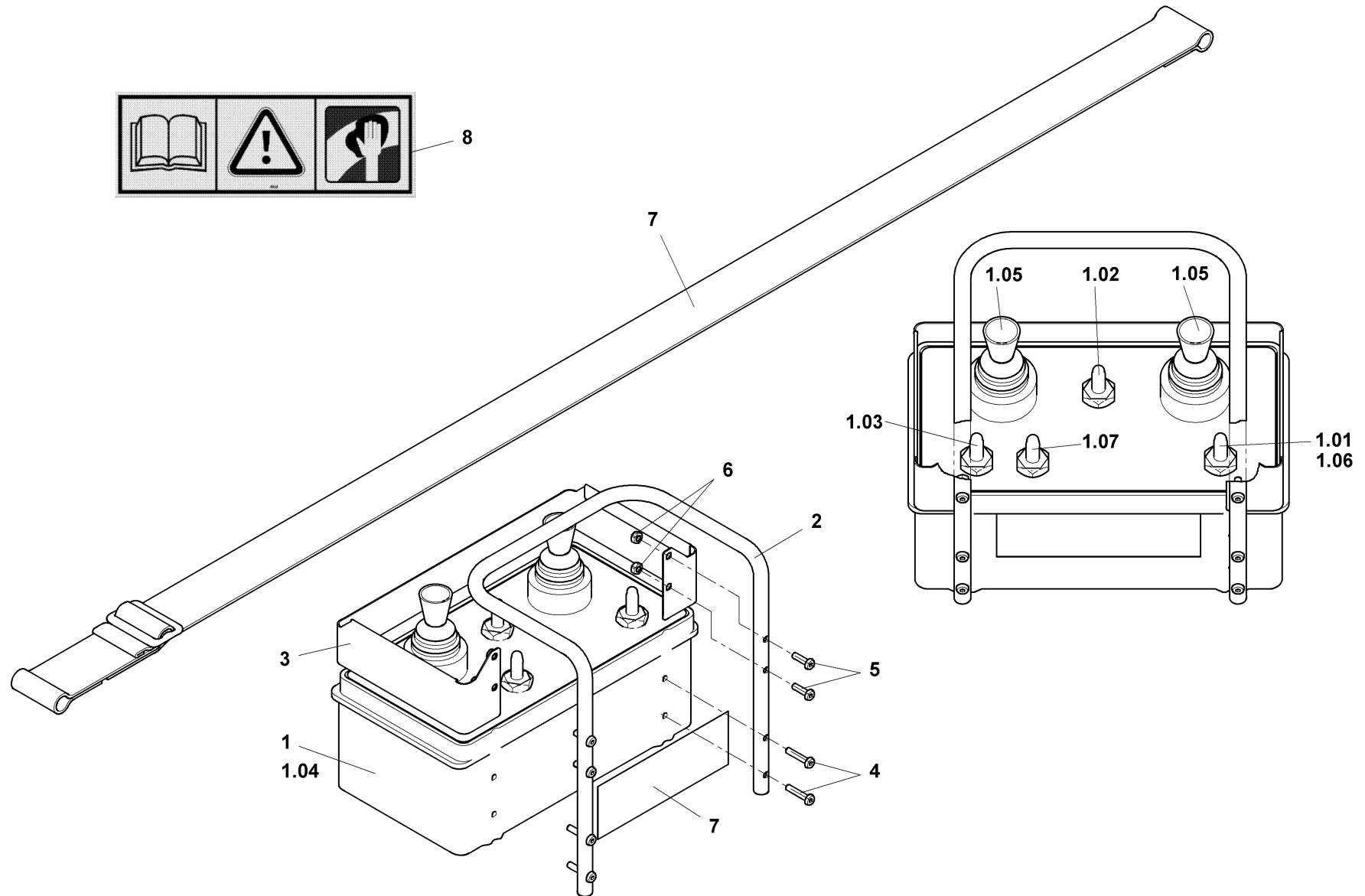
---

Pos	Article	Qty.	Unit	Description	Bezeichnung	Designation	Note
0	1238635	1	ST	Cable harness	Kabelbaum	Faisceau de câbles	

---



Pos	Article	Qty.	Unit	Description	Bezeichnung	Designation	Note
0	4-10805440	1	ST	Signal horn	Signalhorn	Avertisseur sonore	
1	1-30005213	1	ST	Signal horn	Signalhorn	Avertisseur sonore	
2	4-10805559	1	ST	Holder	Halter	Support de caisson	
4	4-3048500060	2	ST	Hexagon nut	6kt-Mutter	Écrou hexagonal	
5	4-3048500080	1	ST	Hexagon nut	6kt-Mutter	Écrou hexagonal	
6	3-56240	2	ST	Oval head screw	Linsenschraube	Vis à tête bombée	
7	1315582	1	ST	Oval head screw	Linsenschraube	Vis à tête bombée	
8	2-80166016	2	ST	Lock washer	Sicherungsscheibe	Rondelle frein	
9	2-80166024	1	ST	Lock washer	Sicherungsscheibe	Rondelle frein	
10	4-35539	1	ST	Interference filter	Störschutzfilter	Filtre antiparasites	





Pos	Article	Qty.	Unit	Description	Bezeichnung	Designation	Note
1	1413722	1	ST	IR transmitter	IR-Sender	Émetteur IR	
1.01	1316006	1	ST	Toggle switch	Kippschalter	Interrupteur à bascule	
1.02	3-52010	1	ST	Switch	Schalter	Commutateur	
1.03	3-52011	1	ST	Switch	Schalter	Commutateur	
1.04	1543722	1	ST	Storage battery	Akkumulator	Accumulateur	
1.05	3-68579	2	ST	Joystick	Joystick	Mini-manche	
1.06	1423705	1	ST	Removable cap	Abdeckkappe	Capot	
1.07	1449852	1	ST	Switch	Schalter	Commutateur	
2	4-29447	1	ST	Drawbar	Deichsel	Timon	
3	4-29355	1	ST	Cover	Abdeckung	Couvercle	
4	1398344	4	ST	Oval head screw	Linsenschraube	Vis à tête bombée	
5	1398343	4	ST	Oval head screw	Linsenschraube	Vis à tête bombée	
6	4-3140100040	4	ST	Hexagon nut	6kt-Mutter	Écrou hexagonal	
7	4-29541	1	ST	Belt	Riemen	Courroie	
8	4-6531013832	1	ST	Foil	Folie	Feuille autocollant	

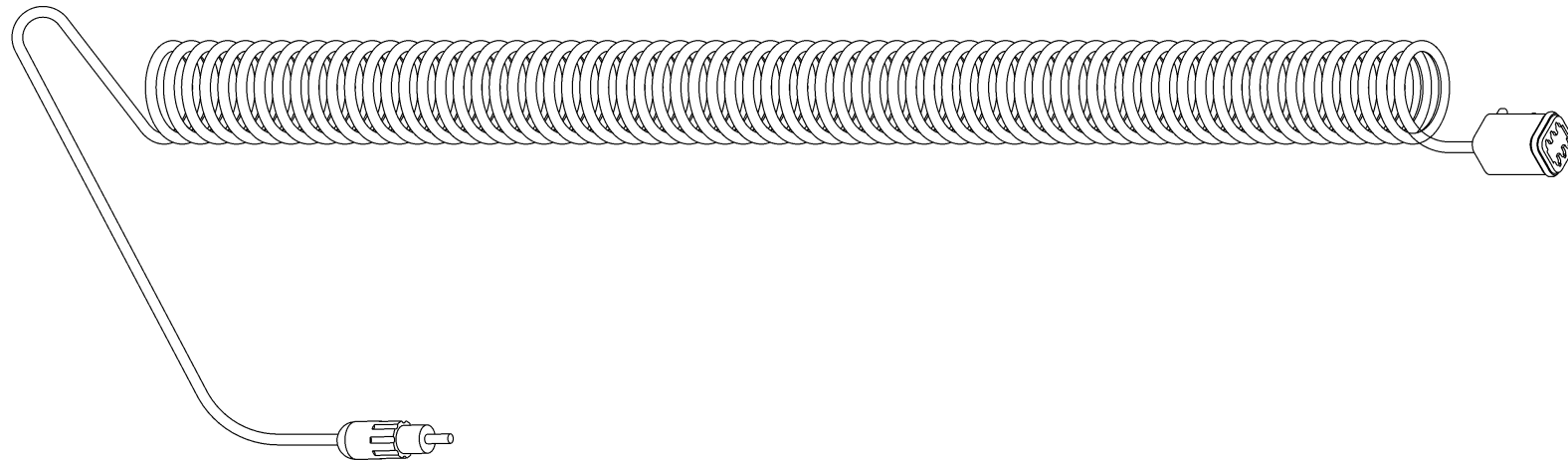
ARR 1575

006-070

Cable remote control  
Kabel-Fernbedienung  
Télécommande câble

4\_P1242589.TIF

**AMMANN**



ARR 1575

006-070

Cable remote control  
Kabel-Fernbedienung  
Télécommande câble

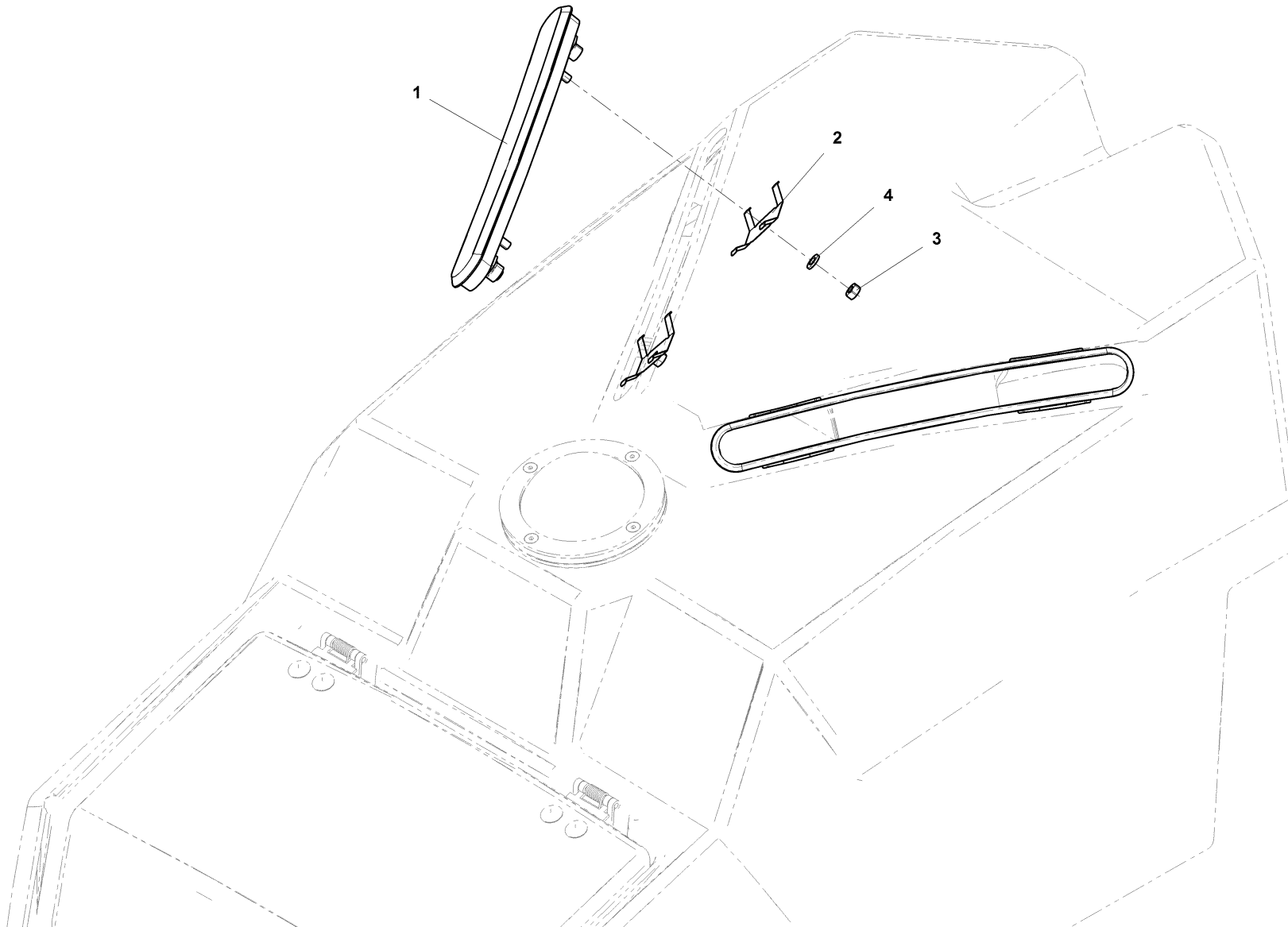
4-S1242589

**AMMANN**

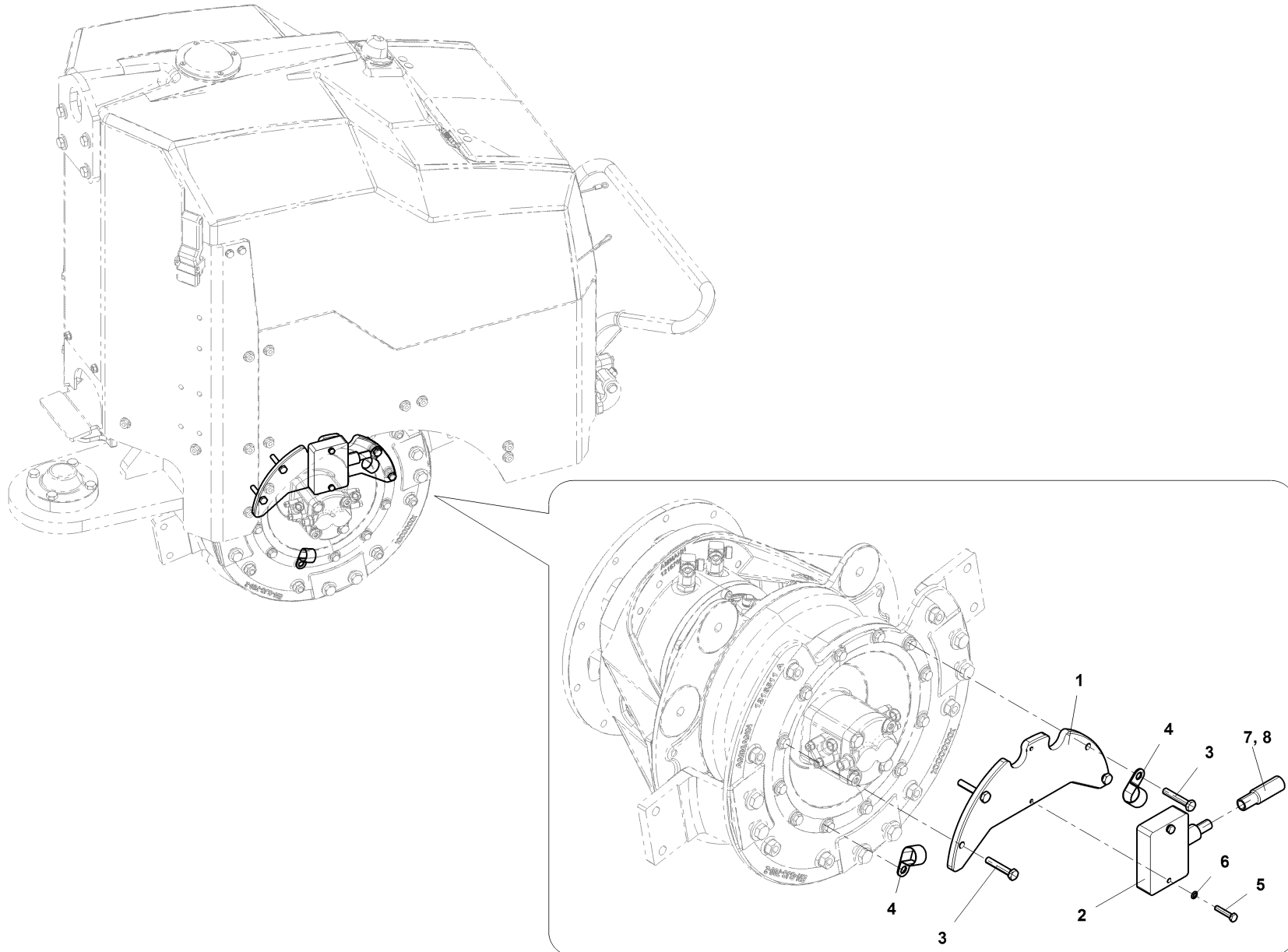
---

Pos	Article	Qty.	Unit	Description	Bezeichnung	Designation	Note
0	1242589	1	ST	Cable	Kabel	Câble	

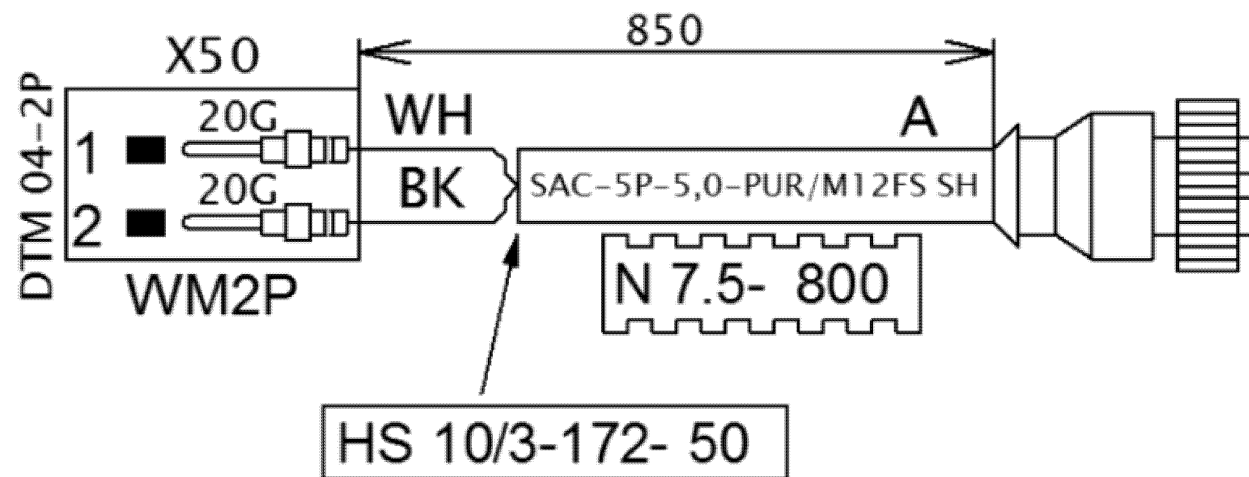
---



Pos	Article	Qty.	Unit	Description	Bezeichnung	Designation	Note
0	4-34720	1	ST	Compaction measuring device	Verdichtungsmessgerät	Compactomètre	
1	4-26438	1	ST	Compaction measuring device	Verdichtungsmessgerät	Compactomètre	
2	4-34724	2	ST	Tension spring	Zugfeder	Ressort de traction	
3	4-3048500060	2	ST	Hexagon nut	6kt-Mutter	Écrou hexagonal	
4	1310521	2	ST	Washer	U-Scheibe	Rondelle	



Pos	Article	Qty.	Unit	Description	Bezeichnung	Designation	Note
0	4-10926652	1	ST	Assembly equipment	Montagematerial	Accessoires de montage	
1	4-10700955	1	ST	Holder	Halter	Support de caisson	
2	4-1499661	1	ST	Sensor	Sensor	Détecteur	
3	2-81623062	4	ST	Hexagon head screw	6kt-Schraube	Vis à tête hexagonale	
4	4-5160572079	2	ST	Hose clip	Schlauchschelle	Bride pour tuyaux	
5	4-3001506030	2	ST	Hexagon head screw	6kt-Schraube	Vis à tête hexagonale	
6	2-80166016	2	ST	Lock washer	Sicherungsscheibe	Rondelle frein	
7	4-5160574244	1	ST	Hydr hose	H-Schlauch	Conduite hydraulique	
8	4-5421270012	0.2	M	Shrinkage tube	Schrumpfschlauch	Gaine thermorétractable	





ARR 1575

Cable  
Kabel  
Câble

**006-100**

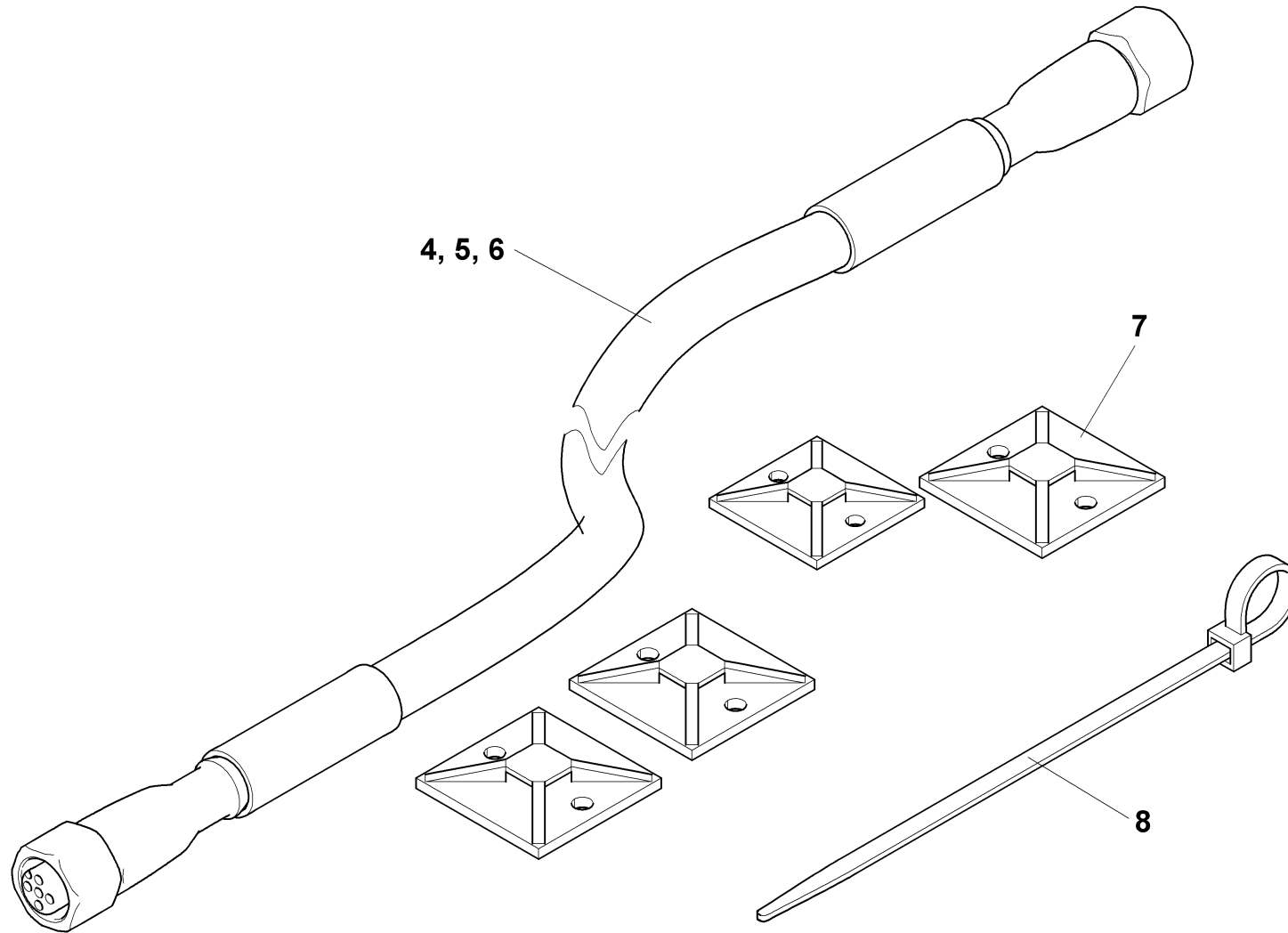
4-S36003



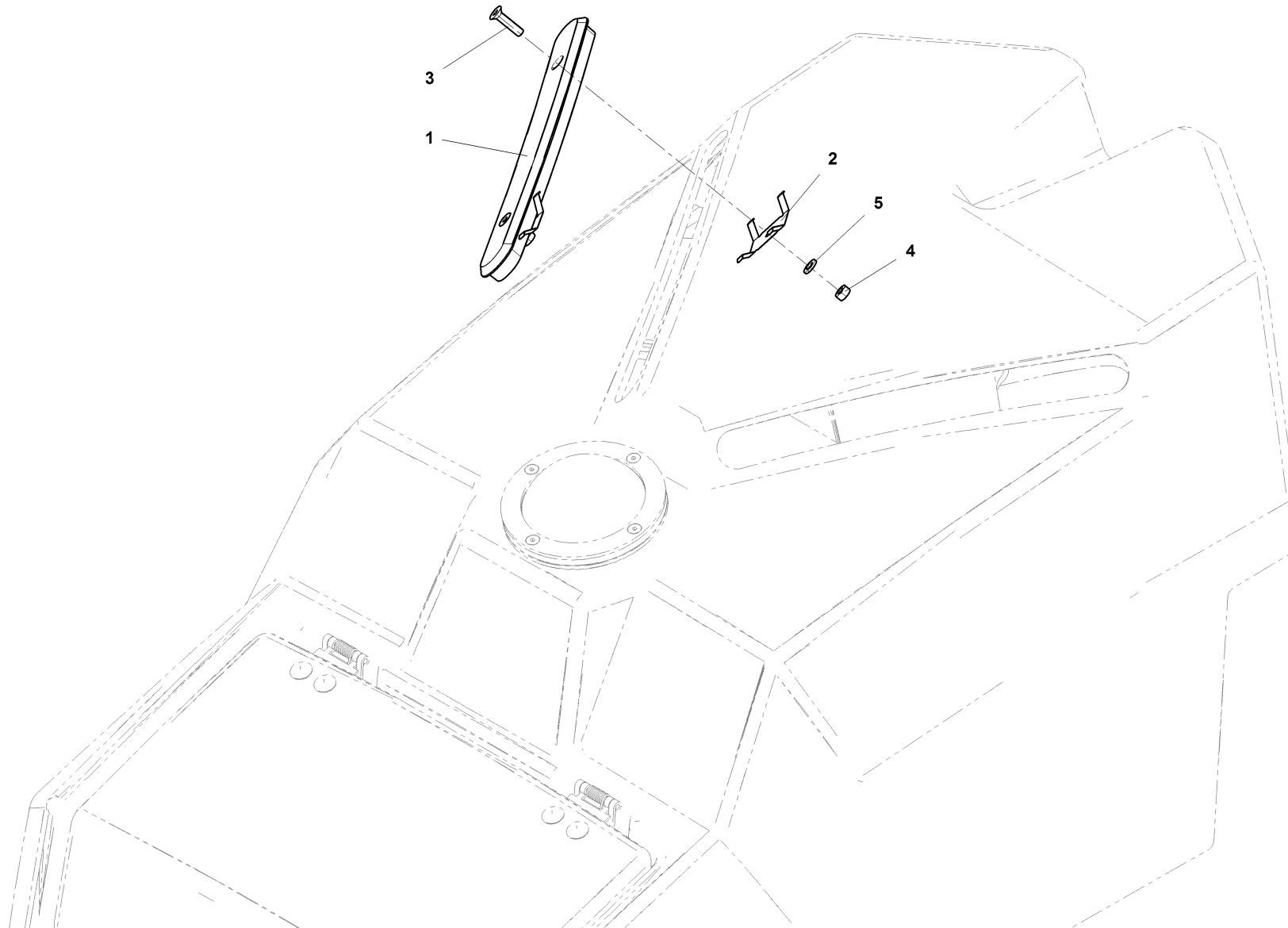
---

Pos	Article	Qty.	Unit	Description	Bezeichnung	Designation	Note
0	4-36003	1	ST	Cable	Kabel	Câble	

---

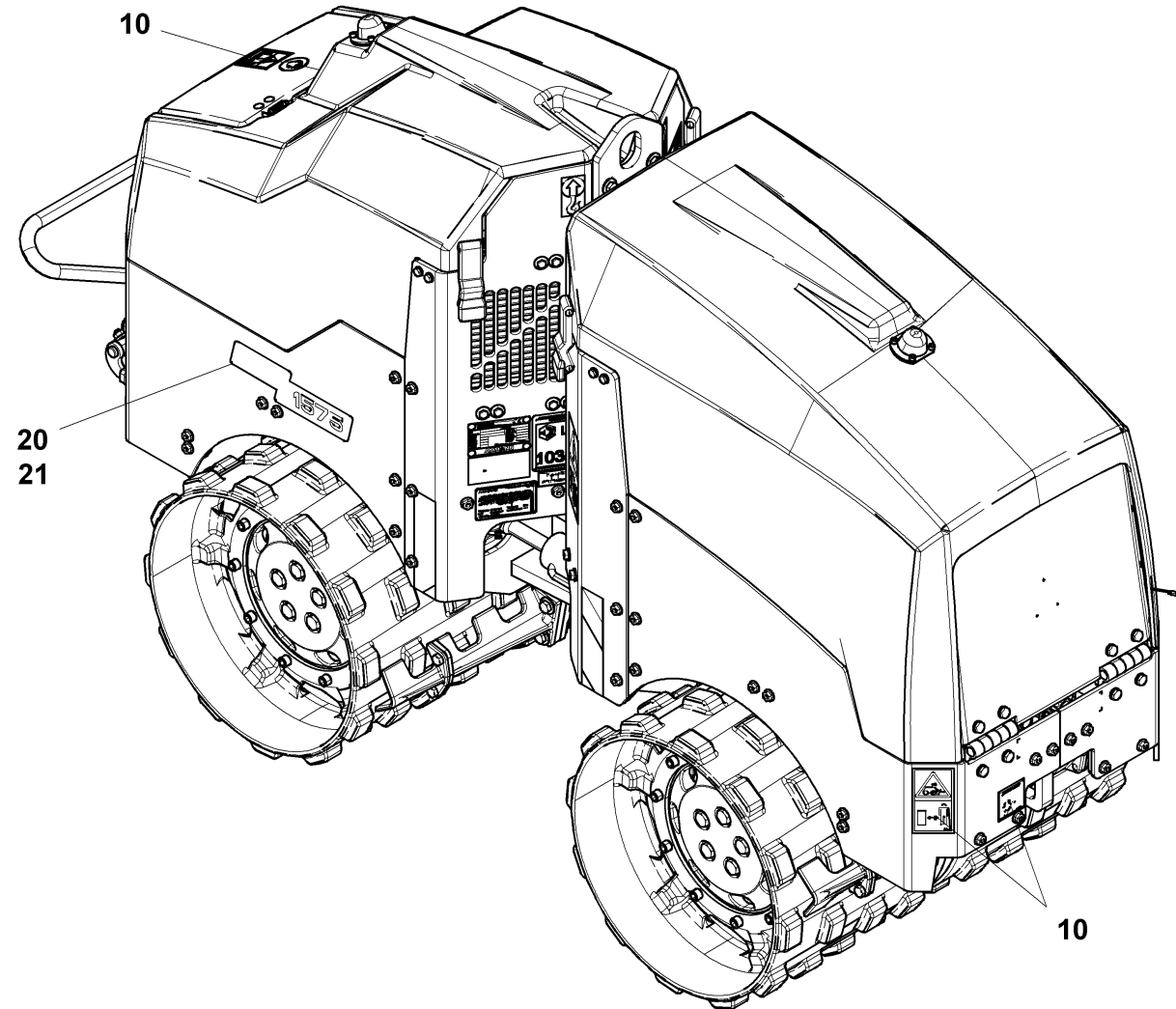


Pos	Article	Qty.	Unit	Description	Bezeichnung	Designation	Note
4	1501588	1	ST	Cable	Kabel	Câble	
5	4-5325030001	0.7	M	Hose	Schlauch	Tuyau	
6	4-5325030037	2	ST	Clip	Schelle	Bride	
7	1276478	4	ST	Adhesive clip	Haftschelle	Collier adhésif	
8	4-6150051016	2	ST	Cable tie	Kabelbinder	Connecteur de câbles	



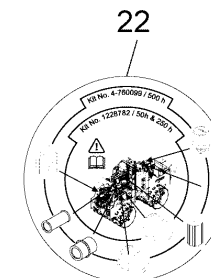
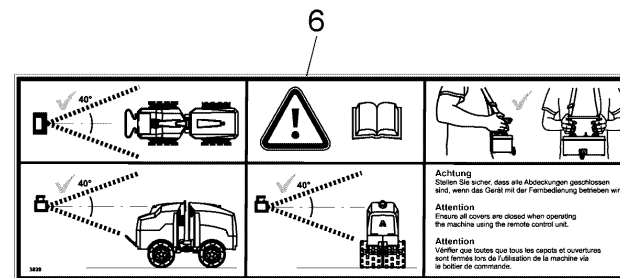
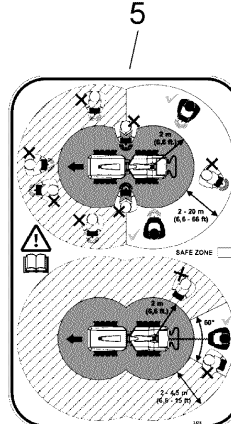
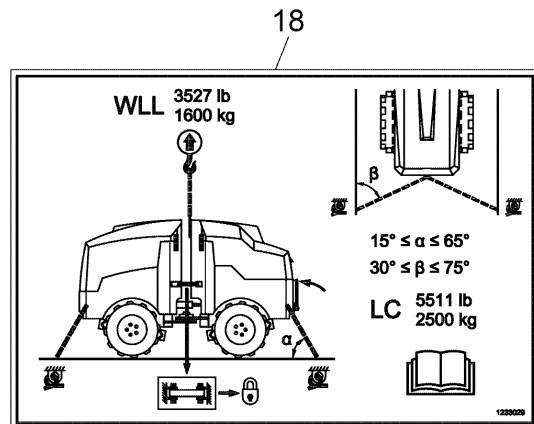
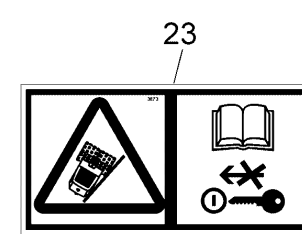
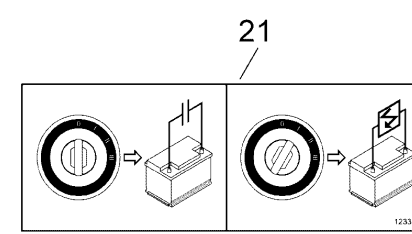
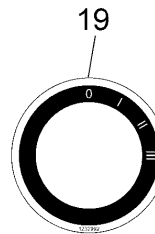
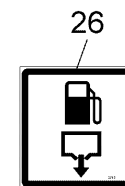
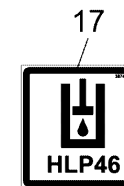
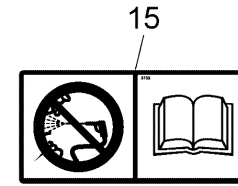
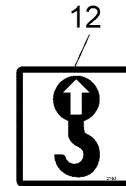
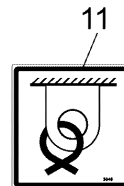
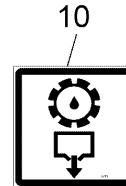
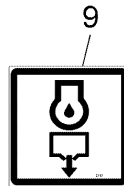
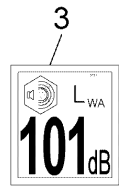
**006-110**

Pos	Article	Qty.	Unit	Description	Bezeichnung	Designation	Note
0	4-34721	1	ST	Cover	Abdeckung	Couvercle	
1	4-34723	1	ST	Cover	Abdeckung	Couvercle	
2	4-34724	2	ST	Tension spring	Zugfeder	Ressort de traction	
3	4-3799106025	2	ST	Countersunk screw	Senkschraube	Vis à tête fraisée	
4	4-3048500060	2	ST	Hexagon nut	6kt-Mutter	Écrou hexagonal	
5	1310521	2	ST	Washer	U-Scheibe	Rondelle	



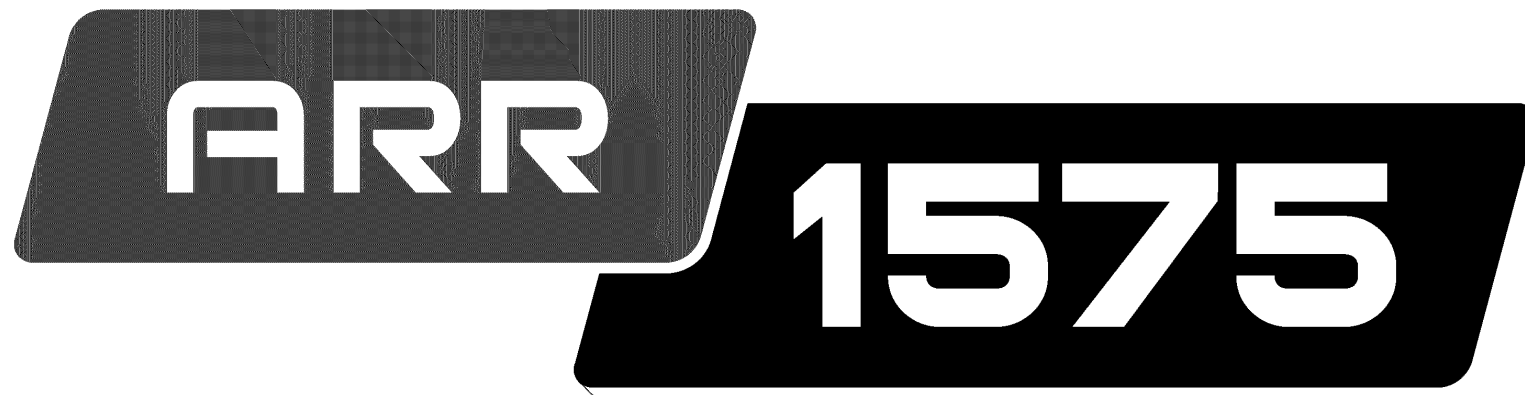
**007**

Pos	Article	Qty.	Unit	Description	Bezeichnung	Designation	Note
10	4-S10806886_A	1	ST	Signs	Schilder	Panneaus	
20	4-S6531013856	1	ST	Type plate	Typenschild	Plaque d'identification	
21	4-S6531013904	1	ST	Plate	Schild	Enseigne	





Pos	Article	Qty.	Unit	Description	Bezeichnung	Designation	Note
0	4-10806886	1	ST	Labelling	Beschilderung	Signalétique	
1	1-920134	2	ST	Foil	Folie	Feuille autocollant	
2	J920612	2	ST	Foil	Folie	Feuille autocollant	
3	4-6531013038	1	ST	Symbol	Symbol	Symbole	
4	4-6531013865	2	ST	Plate	Schild	Enseigne	
5	4-6531013876	2	ST	Plate	Schild	Enseigne	
6	4-6531013839	1	ST	Foil	Folie	Feuille autocollant	
7	4-6531013842	4	ST	Foil	Folie	Feuille autocollant	
8	4-6531012151	1	ST	Symbol	Symbol	Symbole	
9	4-6531013212	1	ST	Symbol	Symbol	Symbole	
10	4-6531013960	1	ST	Plate	Schild	Enseigne	
11	4-6531013048	2	ST	Symbol	Symbol	Symbole	
12	4-6531012153	2	ST	Symbol	Symbol	Symbole	
13	4-6531012946	1	ST	Symbol	Symbol	Symbole	
14	4-6531012408	1	ST	Symbol	Symbol	Symbole	
15	4-6531013733	2	ST	Plate	Schild	Enseigne	
16	4-6531013866	2	ST	Plate	Schild	Enseigne	
17	4-6531013874	1	ST	Plate	Schild	Enseigne	
18	1233029	1	ST	Foil	Folie	Feuille autocollant	
19	1232992	1	ST	Foil	Folie	Feuille autocollant	
20	4-6531012584	1	ST	Symbol	Symbol	Symbole	
21	1233394	1	ST	Foil	Folie	Feuille autocollant	
22	4-6531013815	1	ST	Plate	Schild	Enseigne	
23	4-6531013873	1	ST	Plate	Schild	Enseigne	
26	4-6531013213	1	ST	Symbol	Symbol	Symbole	
28	4-6531014055	1	ST	Plate	Schild	Enseigne	



ARR 1575

007-020

Type plate  
Typenschild  
Plaque d'identification

4-56531013856

**AMMANN**

---

Pos	Article	Qty.	Unit	Description	Bezeichnung	Designation	Note
0	4-6531013856	1	ST	Plate	Schild	Enseigne	

---

ARR 1575  
007-021

Plate  
Schild  
Enseigne

4\_P6531013904.TIF

**AMMANN**



ARR 1575

**007-021**

Plate  
Schild  
Enseigne

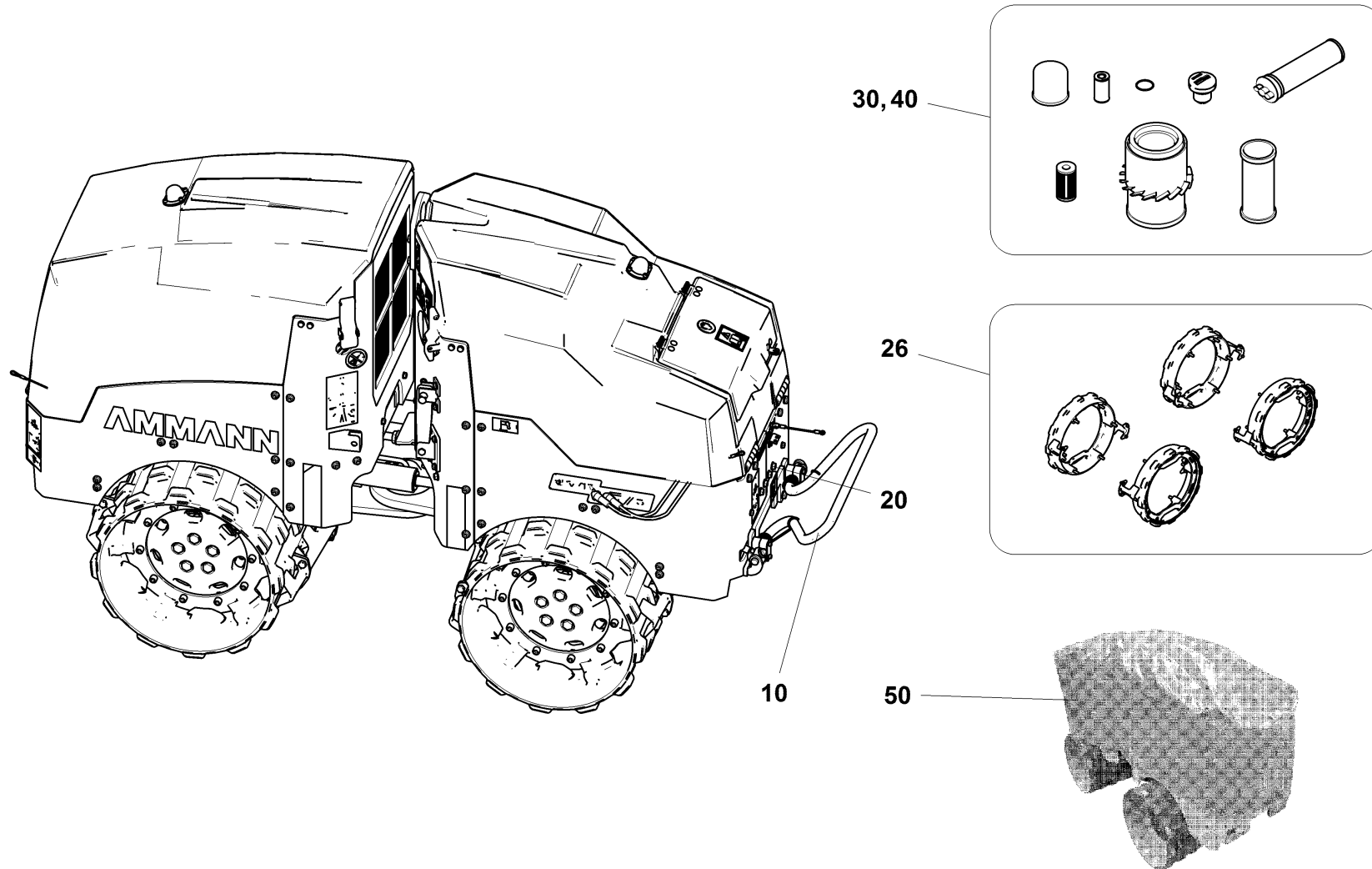
4-S6531013904



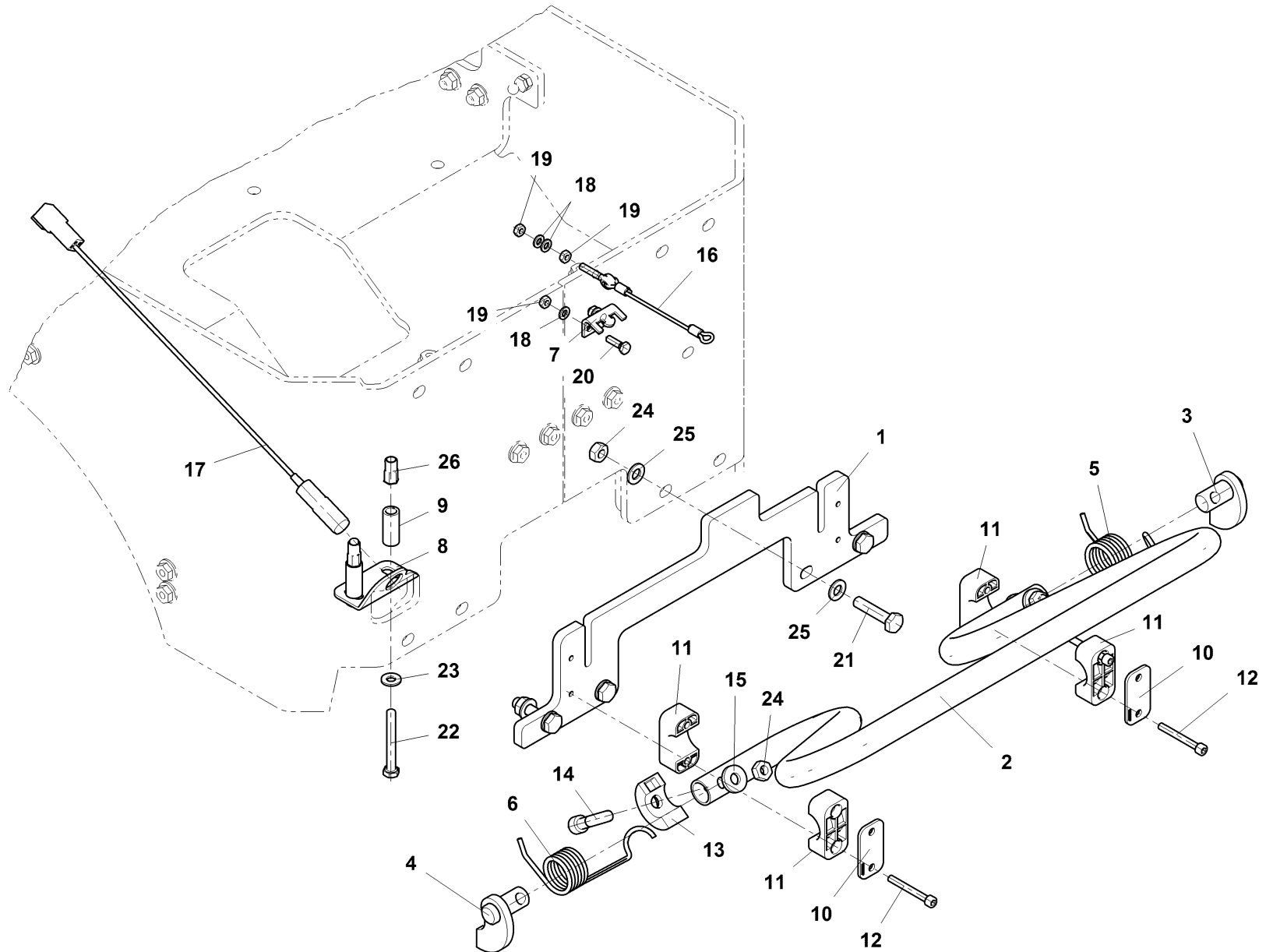
---

Pos	Article	Qty.	Unit	Description	Bezeichnung	Designation	Note
0	4-6531013904	1	ST	Plate	Schild	Enseigne	

---

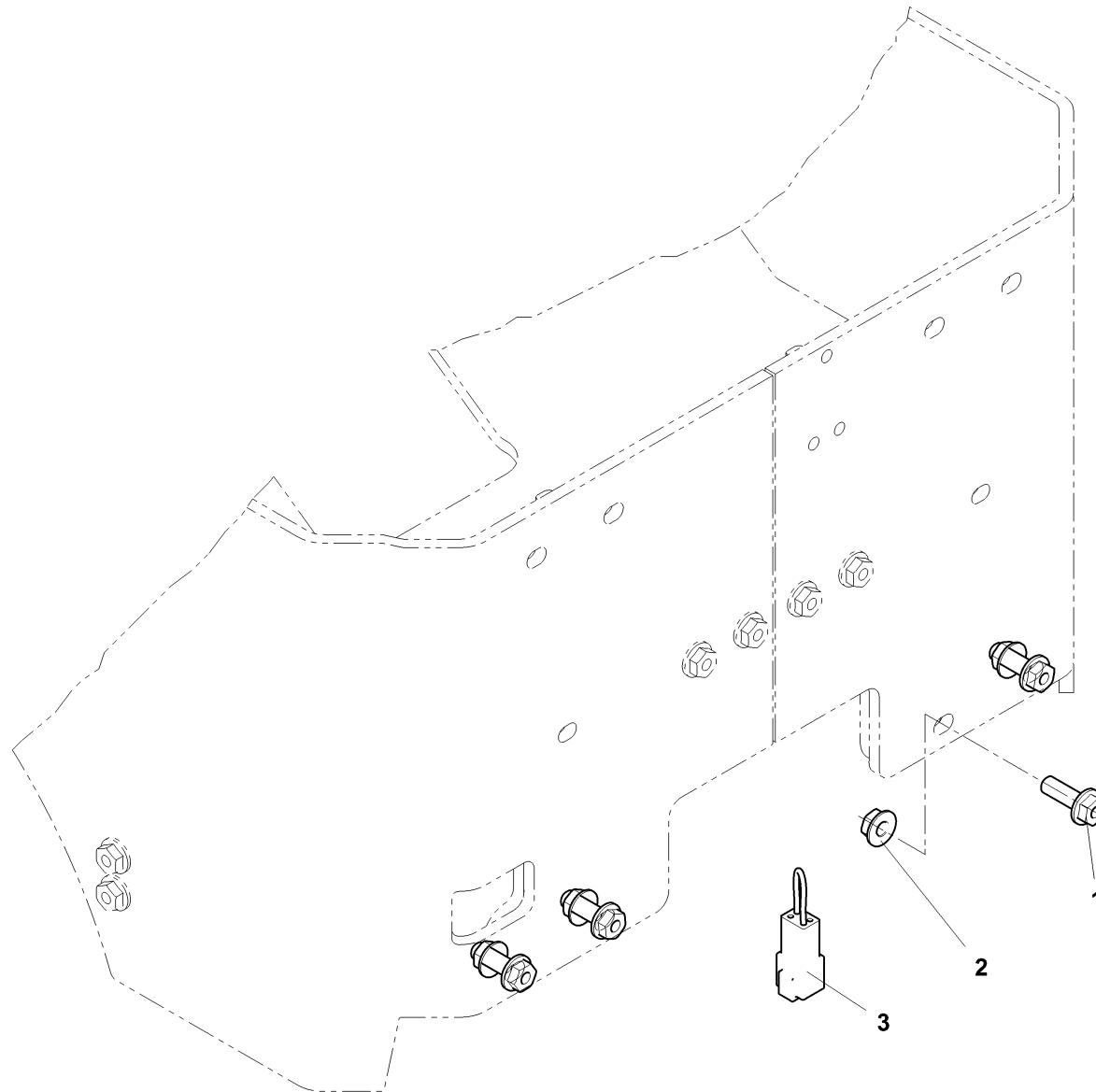


Pos	Article	Qty.	Unit	Description	Bezeichnung	Designation	Note
10	4-S1241609	1	ST	Shutdown bar	Abschaltbügel	Etrier d'arrêt	
20	4-S1218417	1	ST	Without breaking the yoke	Ohne das Joch zu brechen	Sans rompre le joug	
26	4-S760100	1	ST	Drum set- extension to 85 cm	Bandagensatz - Erweiterung 85 cm	Jeu de bandages - extension 85cm	
30	4-S1228782	1	ST	Filter set 50 and 250 h	Filtersatz 50 und 250 h	Jeu de filtre 50 et 250 h	
40	4-S760099	1	ST	Filter set 500 h	Filtersatz 500 h	Jeu de filtre 500 h	
50	4-S1252314	1	ST	Tarpaulin	Abdeckplane	Bâche	





Pos	Article	Qty.	Unit	Description	Bezeichnung	Designation	Note
0	1241609	1	ST	Option	Option	Option	
1	1241600	1	ST	Holding plate	Halteblech	Tôle de support	
2	1218322	1	ST	Safety bracket	Sicherheitsbügel	Barre de sécurité	
3	1241607	1	ST	Limit stop	Anschlag	Butée	
4	1241605	1	ST	Limit stop	Anschlag	Butée	
5	1218324	1	ST	Compression spring	Druckfeder	Ressort de pression	
6	1218323	1	ST	Compression spring	Druckfeder	Ressort de pression	
7	1225894	1	ST	Fixture	Halterung	Fixation	
8	1218340	1	ST	Holding plate	Halteblech	Tôle de support	
9	1225895	2	ST	Rod with drilled hole	Rund mit Durchgangsloch	Tige avec trou de passage	
10	1189692	2	ST	Cover plate	Deckplatte	Plaque de couverture	
11	1255137	2	ST	Clamp body	Schellenkörper	Corps de collier	
12	1-902684	4	ST	Socket head cap screw	Zyl-Schraube	Vis à tête cylindrique	
13	3-52075	1	ST	Switching cam	Schaltnocken	Came de commande	
14	4-3114310045	2	ST	Socket head cap screw	Zyl-Schraube	Vis à tête cylindrique	
15	J941593	3	ST	Washer	U-Scheibe	Rondelle	
16	3-18873	1	ST	Stay rope	Halteseil	Câble de retenue	
17	3-52074	1	ST	Proximity sensor	Näherungsschalter	Détecteur de proximité	
18	J902262	4	ST	Washer	U-Scheibe	Rondelle	
19	4-3048500060	4	ST	Hexagon nut	6kt-Mutter	Écrou hexagonal	
20	4-3002506020	2	ST	Hexagon head screw	6kt-Schraube	Vis à tête hexagonale	
21	H0105624	4	ST	Hexagon head screw	6kt-Schraube	Vis à tête hexagonale	
22	1183223	2	ST	Hexagon head screw	6kt-Schraube	Vis à tête hexagonale	
23	1-908693	2	ST	Strain washer	Spannscheibe	Rondelle élastique	
24	4-3048500100	6	ST	Hexagon nut	6kt-Mutter	Écrou hexagonal	
25	J902264	8	ST	Washer	U-Scheibe	Rondelle	
26	1-923579	2	ST	Blind rivet nut	Blindnietmutter	Écrou à rivet aveugle	



ARR 1575

008-020

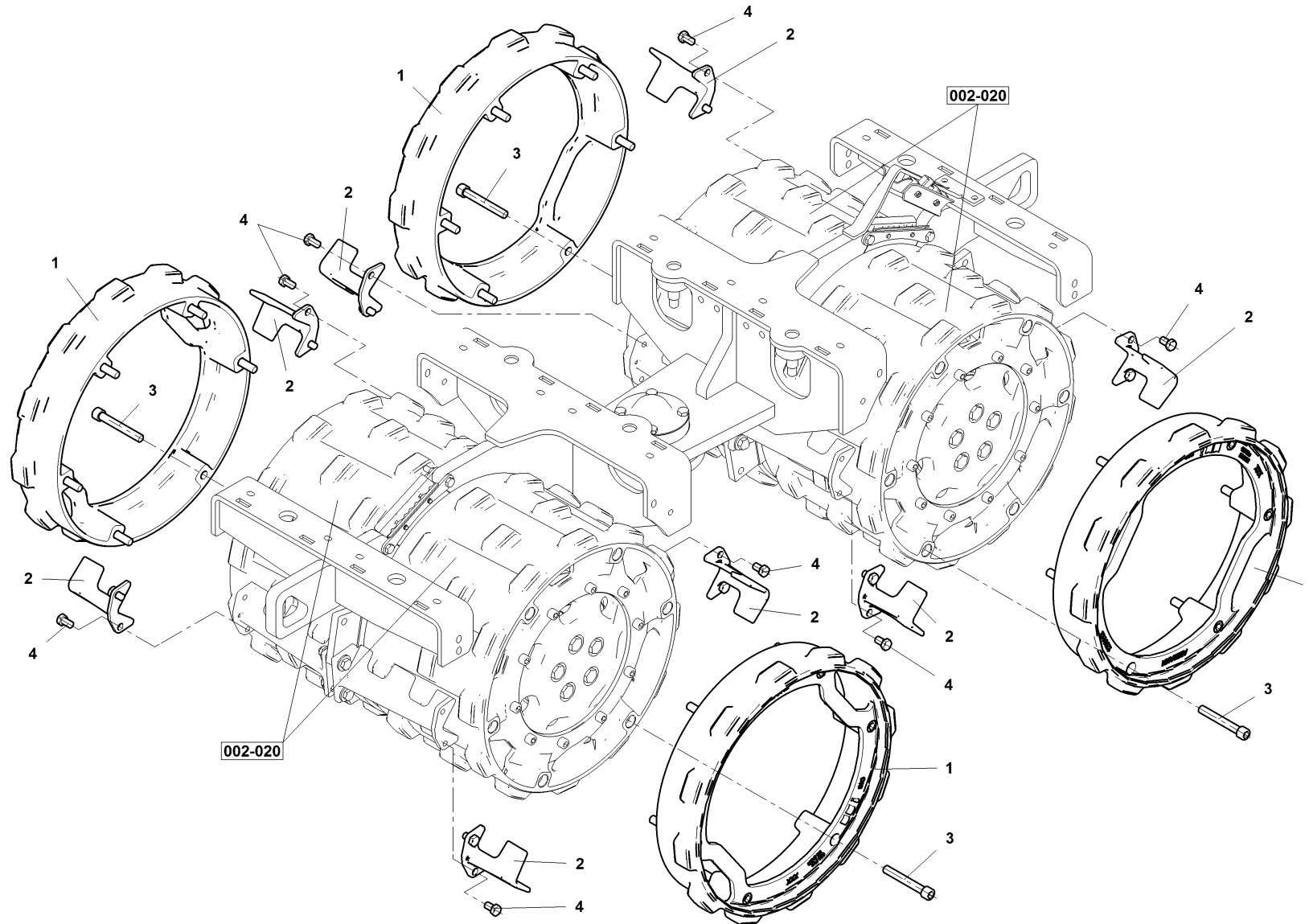
Without breaking the yoke  
Ohne das Joch zu brechen  
Sans rompre le joug

4-S1218417

**AMMANN**

Pos	Article	Qty.	Unit	Description	Bezeichnung	Designation	Note
0	1218417	1	ST	Option	Option	Option	
1	1283851	4	ST	Hex screw	6kt-Schraube	Vis à tête hexagonale	
2	1283693	4	ST	Hexagon nut	6kt-Mutter	Écrou hexagonal	
3	1218385	1	ST	Bridge	Brücke	Pont	

**008-026**



ARR 1575

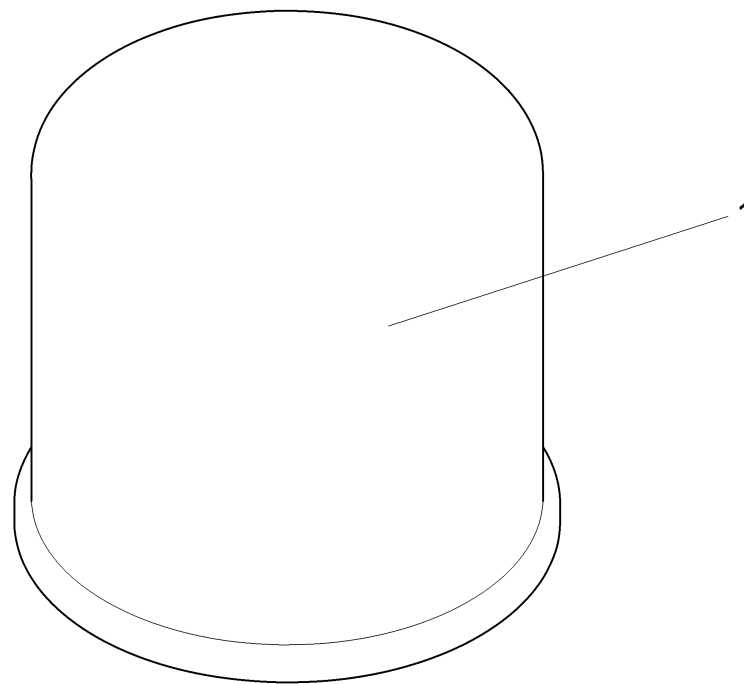
**008-026**

Drum set- extension to 85 cm  
Bandagensatz - Erweiterung 85 cm  
Jeu de bandages - extension 85cm

4-5760100

**AMMANN**

Pos	Article	Qty.	Unit	Description	Bezeichnung	Designation	Note
0	4-760100	1	ST	Drum set	Bandagensatz	Jeu de bandages	
1	1270135	4	ST	Drum width extension	Bandagenverbreiterung	Elargissement de bille	
2	1298640	8	ST	Scraper	Schaber	Racloir	
3	1270369	24	ST	Socket head cap screw	Zyl-Schraube	Vis à tête cylindrique	
4	4-3002512020	16	ST	Hexagon head screw	6kt-Schraube	Vis à tête hexagonale	



ARR 1575

**008-030**

Filter set 50 and 250 h  
Filtersatz 50 und 250 h  
Jeu de filtre 50 et 250 h

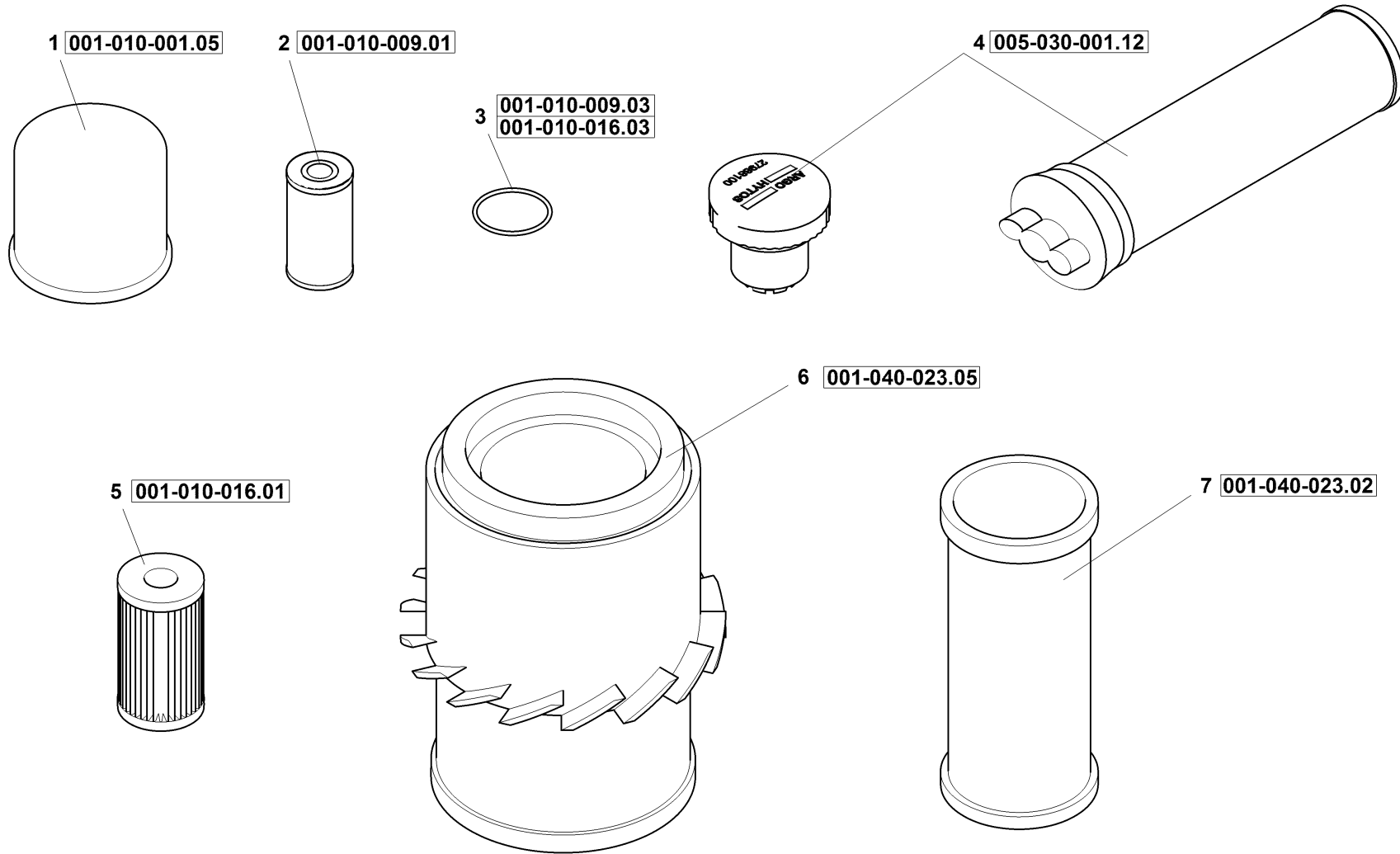
4-S1228782

**AMMANN**

---

Pos	Article	Qty.	Unit	Description	Bezeichnung	Designation	Note
1	1-954075	1	ST	Engine oil filter	Motorölfilter	Filtre à huile moteur	

---





**008-040**

Pos	Article	Qty.	Unit	Description	Bezeichnung	Designation	Note
0	4-760099	1	ST	Filter set	Filtersatz	Jeu de filtre	
1	1-954075	1	ST	Engine oil filter	Motorölfilter	Filtre à huile moteur	
2	1-954195	1	ST	Fuel filter element	Kraftstofffilterelement	Cartouche de filtre à carburant	
3	76-10210355520	1	ST	O-ring	O-Ring	Anneau torique d'étanchéité	
4	1182946	1	ST	Filter set	Filtersatz	Jeu de filtre	
5	1-954197	1	ST	Fuel filter element	Kraftstofffilterelement	Cartouche de filtre à carburant	
6	1300308	1	ST	Air filter element	Luftfilterelement	Garniture de filtre à air	
7	1300309	1	ST	Air filter element	Luftfilterelement	Garniture de filtre à air	



ARR 1575

**008-050**

Tarpaulin  
Abdeckplane  
Bâche

4-S1252314

**AMMANN**

---

Pos	Article	Qty.	Unit	Description	Bezeichnung	Designation	Note
1	3-51856	1	ST	Covering tarpaulin	Abdeckplane	Bâche de protection	

---



**Index**

**Index**

**Registre**

Article	Group No/Pos	Article	Group No/Pos	Article	Group No/Pos	Article	Group No/Pos
1-390416	001-010 - 27	1-903813	002-030 - 29	1-923622	001-010 - 148	1-952515	001-020 - 14
1-390538	001-010 - 26	1-906645	003-050 - 16	1-942504	001-010 - 59	1-952812	001-010 - 143
1-491741	003-010 - 11	1-906940	005-030 - 6	1-942781	005-030 - 1.05	1-952812	001-020 - 143
1-493837	001-020 - 81	1-908693	001-050 - 156	1-942781	005-050 - 1.03	1-952823	004-030 - 5
1-494880	003-030 - 102	1-908693	002-030 - 69	1-942784	001-010 - 53	1-952852	001-030 - 95
1-494880	003-030 - 102	1-908693	004-030 - 7	1-942784	005-050 - 1.04	1-952972	003-010 - 12
1-494880	003-040 - 7	1-908693	006-020 - 14	1-942785	005-050 - 1.02	1-952972	003-020 - 11
1-494880	003-040 - 7	1-908693	008-010 - 23	1-942818	005-030 - 1.07	1-952972	003-030 - 9
1-803707	001-020 - 94	1-920134	007-010 - 1	1-942821	001-010 - 56	1-952972	003-030 - 9
1-831072	001-020 - 82	1-921031	001-010 - 63	1-942821	002-030 - 46	1-952972	003-040-001 - 27
1-831072	003-040-001 - 16	1-921033	001-010 - 61	1-942825	001-010 - 57	1-952972	003-040-001 - 27
1-831072	003-040-001 - 16	1-921283	001-010 - 62	1-944415	003-010 - 14	1-952983	001-030 - 2.01
1-901010	003-020 - 33	1-921583	003-040-001 - 17	1-944415	003-020 - 13	1-953040	001-050 - 12
1-901010	005-110 - 51	1-921583	003-040-001 - 17	1-944544	001-020 - 166	1-953041	001-030 - 4
1-901276	003-010 - 37	1-921585	003-040-001 - 18	1-946180	001-010 - 125	1-953043	001-010 - 9
1-901276	003-050 - 19	1-921585	003-040-001 - 18	1-948171	003-010 - 29	1-954000	003-050 - 15
1-901276	005-030 - 9	1-921816	002-040 - 8	1-948171	003-050 - 11	1-954000	005-030 - 5
1-901747	006-020 - 9	1-921816	002-050 - 17	1-948189	001-030 - 140	1-954007	001-010 - 26.01
1-901754	001-030 - 124	1-922332	001-010 - 96	1-950215	003-040-001 - 24	1-954008	001-010 - 26.02
1-901896	004-010 - 14	1-922332	001-010 - 97	1-950215	003-040-001 - 24	1-954073	001-010 - 1.10
1-902386	002-030 - 68	1-922332	001-010 - 99	1-952157	001-010 - 155	1-954075	001-010 - 1.05
1-902387	001-010 - 154	1-922332	001-010 - 100	1-952157	001-020 - 155	1-954075	008-030 - 1
1-902387	002-030 - 70	1-922332	001-010 - 101	1-952157	001-050 - 155	1-954075	008-040 - 1
1-902387	003-020 - 16	1-922332	001-010 - 102	1-952299	001-040 - 23.12	1-954076	001-010 - 1.06
1-902630	003-030 - 108	1-922332	001-010 - 172	1-952338	001-010 - 1.03	1-954077	001-010 - 16
1-902630	003-030 - 108	1-922332	001-010 - 173	1-952341	001-010 - 1.07	1-954078	001-010 - 1.16
1-902647	001-010 - 26.03	1-922332	001-030 - 98	1-952346	001-010 - 1.09	1-954079	001-010 - 1.17
1-902651	002-010 - 4	1-922516	005-050 - 23	1-952347	001-010 - 1.08	1-954123	002-040 - 11
1-902651	002-020 - 4	1-922643	003-050 - 1.05	1-952351	001-030 - 2	1-954123	002-050 - 20
1-902651	002-025 - 4	1-922658	003-040-001 - 40	1-952352	001-030 - 3	1-954180	001-020 - 121
1-902651	002-030 - 65	1-922658	003-040-001 - 40	1-952355	001-030 - 6	1-954194	001-010 - 9.02
1-902684	008-010 - 12	1-923272	003-030 - 43	1-952357	001-010 - 7	1-954195	001-010 - 9.01
1-902686	005-050 - 5	1-923272	003-030 - 43	1-952361	004-010 - 16	1-954195	008-040 - 2
1-902693	006-020 - 22	1-923280	006-020 - 5	1-952402	001-010 - 8	1-954196	001-010 - 16.02
1-903549	002-030 - 31	1-923579	003-010 - 31	1-952403	001-030 - 28	1-954197	001-010 - 16.01
1-903683	001-020 - 146	1-923579	003-020 - 14	1-952512	001-030 - 10	1-954197	008-040 - 5
1-903807	001-010 - 168	1-923579	008-010 - 26	1-952514	001-020 - 13	1-30005179	003-040-001 - 22

Article	Group No/Pos
1-30005179	003-040-001 - 22
1-30005213	006-050 - 1
1-30005841	001-030 - 15
2-80166016	006-050 - 8
2-80166016	006-090 - 6
2-80166024	006-050 - 9
2-80335090	003-030 - 40
2-80335090	003-030 - 40
2-80335090	003-040-001 - 12
2-80335090	003-040-001 - 12
2-81623062	006-090 - 3
3-10884	003-040-001 - 6
3-10884	003-040-001 - 6
3-10921	003-040-001 - 7
3-10921	003-040-001 - 7
3-18873	008-010 - 16
3-51856	008-050 - 1
3-52010	006-060 - 1.02
3-52011	006-060 - 1.03
3-52074	008-010 - 17
3-52075	008-010 - 13
3-56240	006-050 - 6
3-57644	002-030 - 48
3-62039	002-030 - 48.01
3-68334	006-060 - 1.04
3-68579	006-060 - 1.05
4-26438	006-080 - 1
4-26440	003-040 - 0
4-26442	003-040-001 - 0
4-26444	003-040-001 - 1
4-29355	006-060 - 3
4-29447	006-060 - 2
4-29541	006-060 - 7
4-33781	003-040 - 0
4-33782	003-040-001 - 0
4-33783	003-040-001 - 1
4-33790	003-040-001 - 2

Article	Group No/Pos
4-34720	006-080 - 0
4-34721	006-110 - 0
4-34723	006-110 - 1
4-34724	006-080 - 2
4-34724	006-110 - 2
4-35539	006-050 - 10
4-36003	006-100 - 0
4-36429	003-040-001 - 2
4-760099	008-040 - 0
4-760100	008-026 - 0
4-1499661	006-090 - 2
4-10700955	006-090 - 1
4-10769999	002-050 - 1
4-10770036	002-040 - 1
4-10770052	003-020 - 1
4-10770054	003-010 - 2
4-10770265	002-040 - 2
4-10770265	002-050 - 6
4-10770273	002-040 - 3
4-10770273	002-050 - 7
4-10804520	003-030 - 38
4-10804520	003-030 - 38
4-10804520	003-040-001 - 9
4-10804520	003-040-001 - 9
4-10804540	003-030 - 37
4-10804540	003-030 - 37
4-10804540	003-040-001 - 10
4-10804540	003-040-001 - 10
4-10804582	003-030 - 39
4-10804582	003-030 - 39
4-10804582	003-040-001 - 14
4-10804582	003-040-001 - 14
4-10805440	006-050 - 0
4-10805543	003-020 - 8
4-10805559	006-050 - 2
4-10805571	003-010 - 52
4-10806886	007-010 - 0

Article	Group No/Pos
4-10860511	003-030 - 111
4-10860511	003-030 - 111
4-10881127	003-030 - 1
4-10912715	003-030 - 36
4-10912715	003-030 - 36
4-10919871	006-030 - 0
4-10926580	003-030 - 1
4-10926587	003-030 - 0
4-10926589	003-030 - 0
4-10926652	006-090 - 0
4-3001506030	006-090 - 5
4-3001712050	003-020 - 23
4-3002506020	001-010 - 120
4-3002506020	008-010 - 20
4-3002508020	001-010 - 118
4-3002508020	001-040 - 118
4-3002508020	005-030 - 2
4-3002508020	006-020 - 12
4-3002508025	001-010 - 117
4-3002508025	001-030 - 117
4-3002508025	003-010 - 22
4-3002508025	003-020 - 21
4-3002508025	005-040 - 2
4-3002508025	005-050 - 6
4-3002508030	005-050 - 26
4-3002510012	002-020 - 8
4-3002510016	003-040-001 - 38
4-3002510016	003-040-001 - 38
4-3002510025	001-010 - 113
4-3002510025	003-030 - 105
4-3002510025	003-030 - 105
4-3002510025	003-040 - 22
4-3002510025	003-040 - 22
4-3002510030	001-010 - 112
4-3002510030	003-010 - 24
4-3002512020	008-026 - 4
4-3002512030	002-030 - 61

Article	Group No/Pos
4-3002516030	002-050 - 13
4-3048500050	003-030 - 22
4-3048500050	003-030 - 22
4-3048500050	003-040 - 26
4-3048500050	003-040 - 26
4-3048500060	001-010 - 142
4-3048500060	001-030 - 142
4-3048500060	003-040-001 - 34
4-3048500060	003-040-001 - 34
4-3048500060	006-050 - 4
4-3048500060	006-080 - 3
4-3048500060	006-110 - 4
4-3048500060	008-010 - 19
4-3048500080	001-010 - 141
4-3048500080	001-020 - 141
4-3048500080	001-040 - 141
4-3048500080	001-050 - 141
4-3048500080	003-010 - 28
4-3048500080	003-020 - 25
4-3048500080	003-040-001 - 35
4-3048500080	003-040-001 - 35
4-3048500080	004-030 - 8
4-3048500080	006-050 - 5
4-3048500100	002-040 - 10
4-3048500100	002-050 - 19
4-3048500100	003-050 - 10
4-3048500100	004-010 - 8
4-3048500100	004-030 - 11
4-3048500100	008-010 - 24
4-3048500160	004-020 - 3
4-3114305020	003-040 - 21
4-3114305020	003-040 - 21
4-3114306030	003-040-001 - 41
4-3114306030	003-040-001 - 41
4-3114310025	005-030 - 1.11
4-3114310045	008-010 - 14
4-3140100040	006-060 - 6

Article	Group No/Pos
4-3149200050	003-040-001 - 33
4-3149200050	003-040-001 - 33
4-3170200084	001-010 - 151
4-3170200084	001-050 - 151
4-3170200084	003-010 - 16
4-3170200084	003-020 - 28
4-3170200084	003-030 - 25
4-3170200084	003-030 - 25
4-3170200084	005-030 - 3
4-3170200084	005-040 - 1.08
4-3170200084	005-050 - 15
4-3170200084	006-020 - 16
4-3170200105	003-040 - 31
4-3170200105	003-040 - 31
4-3172600084	001-010 - 150
4-3172600084	003-010 - 20
4-3172600084	003-020 - 19
4-3172600084	005-040 - 3
4-3738005016	003-040 - 23
4-3738005016	003-040 - 23
4-3799106025	006-110 - 3
4-5160572079	006-090 - 4
4-5160572080	005-030 - 1.08
4-5160574244	006-090 - 7
4-5160610014	003-010 - 36
4-5160610014	003-050 - 20
4-5160610014	005-030 - 8
4-5160650098	001-010 - 54
4-5160660020	003-020 - 32
4-5160660020	005-110 - 50
4-5160660025	001-010 - 64
4-5160660027	001-010 - 66
4-5160660075	005-040 - 4
4-5160660075	005-050 - 21
4-5160670029	003-020 - 30
4-5160670029	005-050 - 25
4-5160670055	005-050 - 20

Article	Group No/Pos
4-5160670056	001-010 - 69
4-5160670057	001-010 - 70
4-5160670058	001-010 - 71
4-5160670065	001-010 - 68
4-5160670066	001-010 - 67
4-5160670075	005-050 - 22
4-5160670076	001-010 - 65
4-5160680170	003-010 - 35
4-5160680170	003-050 - 18
4-5160680170	005-030 - 7
4-5160680170	005-050 - 24
4-5325030001	006-105 - 5
4-5325030037	006-105 - 6
4-5421270012	006-090 - 8
4-5422060016	001-020 - 165
4-5535010950	003-040-001 - 26
4-5535010950	003-040-001 - 26
4-5535010969	003-040-001 - 28
4-5535010969	003-040-001 - 28
4-5535010970	001-030 - 145
4-5535010970	006-020 - 8
4-5535010972	005-050 - 10
4-6150051016	006-105 - 8
4-6531012151	007-010 - 8
4-6531012153	007-010 - 12
4-6531012408	007-010 - 14
4-6531012584	007-010 - 20
4-6531012946	007-010 - 13
4-6531013038	007-010 - 3
4-6531013048	007-010 - 11
4-6531013212	007-010 - 9
4-6531013213	007-010 - 26
4-6531013733	007-010 - 15
4-6531013815	007-010 - 22
4-6531013832	006-060 - 8
4-6531013839	007-010 - 6
4-6531013842	007-010 - 7

Article	Group No/Pos
4-6531013856	007-020 - 0
4-6531013865	007-010 - 4
4-6531013866	007-010 - 16
4-6531013873	007-010 - 23
4-6531013874	007-010 - 17
4-6531013876	007-010 - 5
4-6531013904	007-021 - 0
4-6531013953	001-010 - 201
4-6531013960	007-010 - 10
4-6531014055	007-010 - 28
4-9500001014	003-040-001 - 22.01
4-9500001014	003-040-001 - 22.01
4-9500001014	003-050 - 1.07
4-9500600014	001-010 - 91
4-K5571014	- 1
4-K5572014	- 2
4-K5573014	- 3
4-K5574014	- 4
4-K5575014	- 5
4-K5576014	- 6
4-K5577014	- 7
4-K5578014	- 8
4-S26440	003 - 40
4-S26442	003-040 - 1
4-S29542_B	006 - 60
4-S33781	003 - 40
4-S33782	003-040 - 1
4-S34720_A	006 - 80
4-S34721	006 - 110
4-S36003	006 - 100
4-S699027A	006 - 105
4-S760099	008 - 40
4-S760100	008 - 26
4-S1217679	005 - 30
4-S1217925	002 - 30
4-S1218155	002 - 10
4-S1218176	002 - 20

Article	Group No/Pos
4-S1218417	008 - 20
4-S1218864	004 - 20
4-S1221654	005 - 40
4-S1223248	004 - 30
4-S1225790	004 - 10
4-S1225854_A	002 - 50
4-S1225857_A	002 - 40
4-S1226232_B	003 - 20
4-S1226482_B	003 - 10
4-S1226865	003 - 50
4-S1227027_B	006 - 20
4-S1228782	008 - 30
4-S1232802	005 - 90
4-S1232803	005 - 100
4-S1232804A	005 - 110
4-S1232804B	005 - 110
4-S1232805	005 - 120
4-S1238635	006 - 40
4-S1241609	008 - 10
4-S1242048_A	005 - 50
4-S1242589	006 - 70
4-S1242646	005 - 60
4-S1252314	008 - 50
4-S1253546_A	002 - 25
4-S1299524A_B	001 - 10
4-S1299524B_A	001 - 20
4-S1299524C_A	001 - 30
4-S1299524D_C	001 - 40
4-S1299524E	001 - 50
4-S1515438	003 - 51
4-S10805440	006 - 50
4-S10806886_A	007 - 10
4-S10919871	006 - 30
4-S10926587	003 - 30
4-S10926589_A	003 - 30
4-S10926652_A	006 - 90
4-S6531013856	007 - 20



Article	Group No/Pos
4-56531013904	007 - 21
76-10210355520	001-010 - 9.03
76-10210355520	001-010 - 16.03
76-10210355520	008-040 - 3
76-11981344510	001-030 - 11
1036734	004-010 - 6
1059945	004-010 - 1
1059956	004-010 - 4
1068503	003-010 - 13
1068503	003-020 - 12
1077310	001-010 - 40
1100756	001-030 - 5
1116413	002-050 - 23
1127111	006-020 - 3
1140453	001-010 - 39
1175452	004-030 - 4
1175651	002-050 - 3
1175656	002-050 - 4
1175657	002-050 - 5
1178294	005-040 - 1.03
1178978	003-030 - 7
1178978	003-030 - 7
1178986	003-050 - 1.02
1179047	005-030 - 1.02
1179076	005-030 - 1.04
1180399	003-040-001 - 21
1180399	003-040-001 - 21
1180778	003-030 - 104
1180778	003-030 - 104
1180778	003-040 - 5
1180778	003-040 - 5
1180953	001-010 - 58
1181042	001-010 - 92
1181042	001-030 - 92
1182013	001-030 - 174
1182946	005-030 - 1.12
1182946	008-040 - 4

Article	Group No/Pos
1183223	008-010 - 22
1183743	001-010 - 1.04
1183844	002-030 - 45
1183844	005-030 - 1.06
1185010	005-040 - 1.01
1185070	003-020 - 27
1189692	008-010 - 10
1193331	002-030 - 44
1194359	001-010 - 51.05
1194392	001-010 - 51.03
1194414	001-010 - 51.08
1194416	001-010 - 51.01
1197136	001-030 - 128
1201138	003-030 - 30
1201138	003-030 - 30
1201138	003-040-001 - 8
1201138	003-040-001 - 8
1203988	001-010 - 60
1204949	002-030 - 43
1205428	003-030 - 103
1205428	003-030 - 103
1205428	003-040 - 6
1205428	003-040 - 6
1216414	001-010 - 52
1216415	004-020 - 1
1216418	002-030 - 42
1216419	002-030 - 5
1216436	002-030 - 6
1216440	001-010 - 51.02
1216577	002-030 - 1
1216661	002-030 - 2
1216766	002-030 - 4
1216944	002-030 - 21
1216948	002-030 - 22
1217014	002-030 - 24
1217043	002-030 - 30
1217049	002-030 - 28

Article	Group No/Pos
1217091	002-030 - 27
1217092	002-040 - 6
1217092	002-050 - 12
1217186	002-030 - 12
1217187	002-030 - 10
1217200	002-030 - 11
1217372	002-030 - 7
1217528	002-030 - 8
1217555	002-030 - 9
1217651	002-030 - 3
1217677	005-030 - 1.01
1217678	005-030 - 1
1217679	005-030 - 0
1217925	002-030 - 0
1218155	002-010 - 0
1218176	002-020 - 0
1218322	008-010 - 2
1218323	008-010 - 6
1218324	008-010 - 5
1218340	008-010 - 8
1218344	002-030 - 25
1218385	008-020 - 3
1218417	008-020 - 0
1218864	004-020 - 0
1218875	004-020 - 2
1219129	005-050 - 1
1220542	003-030 - 19
1220542	003-030 - 19
1221314	005-040 - 1.04
1221373	005-050 - 1.06
1221374	005-050 - 1.07
1221375	005-050 - 1.08
1221378	005-050 - 1.09
1221397	005-050 - 1.10
1221398	005-050 - 1.11
1221652	005-040 - 1
1221654	005-040 - 0

Article	Group No/Pos
1223200	004-030 - 1
1223248	004-030 - 0
1223249	004-030 - 2
1224441	001-040 - 23.09
1225235	003-040-001 - 4
1225235	003-040-001 - 4
1225563	003-030 - 5
1225563	003-030 - 5
1225563	003-040-001 - 3
1225563	003-040-001 - 3
1225564	002-050 - 10
1225566	003-040-001 - 23
1225566	003-040-001 - 23
1225656	003-040-001 - 20
1225656	003-040-001 - 20
1225658	003-040-001 - 5
1225658	003-040-001 - 5
1225667	002-050 - 2
1225694	002-040 - 9
1225694	002-050 - 18
1225724	005-040 - 1.05
1225736	005-040 - 1.09
1225739	003-010 - 6
1225739	003-020 - 6
1225741	003-020 - 9
1225756	003-010 - 9
1225764	003-010 - 7
1225764	003-020 - 7
1225768	003-010 - 5
1225768	003-020 - 5
1225770	003-010 - 4
1225771	003-010 - 3
1225783	004-010 - 3
1225784	004-010 - 13
1225786	004-010 - 12
1225790	004-010 - 0
1225800	003-020 - 2

Article	Group No/Pos	Article	Group No/Pos	Article	Group No/Pos	Article	Group No/Pos
1225802	003-020 - 3	1226983	001-040 - 25	1235442	002-050 - 9	1243101	005-110 - 11
1225803	003-020 - 4	1226998	006-020 - 1	1235443	002-050 - 11	1243103	005-110 - 15
1225854	002-050 - 0	1227027	006-020 - 0	1236036	006-020 - 18	1243104	005-110 - 14
1225857	002-040 - 0	1227066	001-020 - 83	1236038	006-020 - 17	1243107	005-100 - 54
1225894	008-010 - 7	1227066	006-020 - 7	1236079	002-030 - 62	1243109	005-100 - 53
1225895	008-010 - 9	1227914	001-040 - 23.10	1238635	001-020 - 300	1243110	005-110 - 1
1226232	003-020 - 0	1232681	005-110 - 2	1238635	006-040 - 0	1244274	001-010 - 51.06
1226370	003-010 - 1	1232682	005-120 - 9	1239140	002-030 - 32	1244275	001-010 - 51.07
1226372	003-030 - 15	1232688	005-110 - 10	1240345	004-030 - 6	1247785	005-120 - 3
1226372	003-030 - 15	1232697	005-110 - 16	1241600	008-010 - 1	1250593	002-030 - 49
1226478	003-030 - 16	1232722	005-090 - 36	1241605	008-010 - 4	1250943	006-020 - 6
1226478	003-030 - 16	1232724	005-100 - 51	1241607	008-010 - 3	1251017	002-030 - 13
1226478	003-040-001 - 30	1232726	005-100 - 52	1241609	008-010 - 0	1251200	005-100 - 57
1226478	003-040-001 - 30	1232747	005-100 - 56	1241767	001-010 - 44	1251202	005-090 - 38
1226482	003-010 - 0	1232752	005-110 - 13	1242048	005-050 - 0	1251202	005-100 - 58
1226502	001-030 - 36	1232754	005-110 - 17	1242085	005-050 - 2	1251203	005-090 - 39
1226505	001-030 - 35	1232756	005-110 - 18	1242086	005-050 - 3	1251203	005-100 - 59
1226508	001-010 - 33	1232758	005-110 - 19	1242126	001-020 - 38	1251204	005-090 - 37
1226514	001-010 - 34	1232759	005-110 - 20	1242127	001-030 - 37	1251253	005-100 - 50
1226519	001-010 - 31	1232765	005-090 - 33	1242184	005-030 - 1.03	1251656	005-040 - 1.02
1226526	001-010 - 41	1232768	001-010 - 200	1242196	003-050 - 17	1251877	003-040-001 - 31
1226528	001-010 - 45	1232770	005-030 - 22	1242221	003-050 - 1.03	1251877	003-040-001 - 31
1226534	001-010 - 32	1232773	005-090 - 40	1242320	001-010 - 51	1253446	002-010 - 2
1226545	001-010 - 29	1232773	005-100 - 60	1242334	003-040 - 15	1253446	002-025 - 3
1226551	001-010 - 43	1232785	005-090 - 30	1242334	003-040 - 15	1253546	002-025 - 0
1226569	004-030 - 3	1232787	005-100 - 55	1242432	001-010 - 55	1255137	008-010 - 11
1226581	003-040-001 - 15	1232789	005-110 - 4	1242589	006-070 - 0	1258692	001-050 - 21.01
1226581	003-040-001 - 15	1232800	005-120 - 5	1242646	005-060 - 1	1258733	001-050 - 21.02
1226602	003-040-001 - 19	1232801	005-120 - 6	1242717	003-010 - 41	1260479	002-030 - 33
1226602	003-040-001 - 19	1232992	007-010 - 19	1242717	003-020 - 29	1260875	001-010 - 1
1226617	001-050 - 21	1233029	007-010 - 18	1243090	005-120 - 8	1260881	001-020 - 170
1226669	001-010 - 42	1233052	003-050 - 23	1243091	005-120 - 7	1268558	003-040-001 - 32
1226760	003-050 - 1	1233172	003-010 - 40	1243096	005-090 - 35	1268558	003-040-001 - 32
1226763	003-050 - 3	1233394	007-010 - 21	1243097	005-090 - 34	1270135	002-025 - 2
1226863	003-050 - 2	1235441	002-040 - 4	1243098	005-090 - 32	1270135	008-026 - 1
1226865	003-050 - 0	1235441	002-050 - 8	1243099	005-090 - 31	1270366	002-020 - 7
1226975	006-020 - 2	1235442	002-040 - 5	1243100	005-110 - 12	1270366	002-025 - 9

Article	Group No/Pos
1270369	002-025 - 5
1270369	008-026 - 3
1273896	002-030 - 26
1274064	003-030 - 107
1274064	003-030 - 107
1274064	003-040 - 25
1274064	003-040 - 25
1274069	003-030 - 110
1274069	003-030 - 110
1274069	003-040 - 9
1274069	003-040 - 9
1274090	003-030 - 109
1274090	003-030 - 109
1274090	003-040 - 10
1274090	003-040 - 10
1276478	006-105 - 7
1283693	003-010 - 27
1283693	003-020 - 26
1283693	008-020 - 2
1283850	001-010 - 169
1283851	003-010 - 26
1283851	003-020 - 20
1283851	008-020 - 1
1297958	002-020 - 1
1297958	002-025 - 1
1297959	002-010 - 1
1298640	008-026 - 2
1298641	002-020 - 2
1299524	001-010 - 0
1299524	001-020 - 0
1299524	001-030 - 0
1299524	001-040 - 0
1299524	001-050 - 0
1299659	001-010 - 46
1300278	001-040 - 23
1300305	001-040 - 23.08
1300306	001-040 - 23.07

Article	Group No/Pos
1300307	001-040 - 23.06
1300308	001-040 - 23.05
1300308	008-040 - 6
1300309	001-040 - 23.02
1300309	008-040 - 7
1303126	001-040 - 23.04
1303127	001-040 - 23.03
1303128	001-040 - 23.11
1306501	001-020 - 130
1307345	001-020 - 171
1308433	003-010 - 44
1310300	003-040-001 - 36
1310300	003-040-001 - 36
1310521	003-040-001 - 37
1310521	003-040-001 - 37
1310521	006-080 - 4
1310521	006-110 - 5
1315582	006-050 - 7
1316006	006-060 - 1.01
1316837	002-030 - 41
1394751	001-010 - 158
1394751	001-030 - 158
1394752	001-010 - 157
1394752	001-020 - 157
1394752	001-030 - 157
1394752	001-040 - 157
1394753	003-040-001 - 29
1394753	003-040-001 - 29
1398343	006-060 - 5
1398344	006-060 - 4
1413722	006-060 - 1
1413725	003-030 - 42
1413725	003-030 - 42
1413725	003-040-001 - 39
1413725	003-040-001 - 39
1423705	006-060 - 1.06
1431320	001-040 - 24

Article	Group No/Pos
1449282	006-020 - 4
1449284	003-030 - 41
1449284	003-030 - 41
1449284	003-040-001 - 11
1449284	003-040-001 - 11
1449852	006-060 - 1.07
1501588	006-105 - 4
1515438	003-051 - 0
H0030510	005-050 - 1.01
H0030510	005-060 - 1.04
H0040591	002-040 - 13
H0040591	002-050 - 22
H0062345	003-010 - 23
H0062345	003-020 - 22
H0063266	003-050 - 6
H0095229	004-010 - 2
H0105624	002-030 - 63
H0105624	002-040 - 7
H0105624	002-050 - 15
H0105624	008-010 - 21
H77284445	002-030 - 64
J901755	001-010 - 123
J901756	001-020 - 122
J901756	001-030 - 122
J901762	001-010 - 119
J901762	001-020 - 119
J901762	001-030 - 119
J901762	005-040 - 1.06
J901762	006-020 - 10
J901766	001-010 - 116
J901766	001-020 - 116
J901766	004-030 - 10
J901766	006-020 - 11
J901768	003-010 - 43
J901772	001-020 - 114
J901773	003-030 - 18
J901773	003-030 - 18

Article	Group No/Pos
J901782	003-010 - 25
J901784	001-010 - 111
J901785	002-050 - 14
J901787	002-010 - 3
J901787	002-020 - 3
J901787	002-025 - 7
J901866	001-010 - 115
J901872	004-030 - 9
J902121	006-020 - 20
J902126	002-010 - 5
J902126	002-020 - 5
J902126	002-025 - 8
J902126	002-030 - 67
J902126	004-010 - 15
J902183	004-010 - 9
J902260	002-040 - 12
J902260	002-050 - 21
J902260	003-050 - 1.06
J902260	006-020 - 19
J902262	001-010 - 153
J902262	008-010 - 18
J902264	001-020 - 167
J902264	003-010 - 21
J902264	003-030 - 106
J902264	003-030 - 106
J902264	003-050 - 13
J902264	004-030 - 12
J902264	005-030 - 1.10
J902264	008-010 - 25
J902265	003-010 - 19
J902265	004-010 - 17
J902284	001-010 - 152
J902284	001-030 - 152
J902286	001-010 - 149
J902286	003-030 - 26
J902286	003-030 - 26
J902286	004-010 - 7

---

<b>Article</b>	<b>Group No/Pos</b>
J902287	002-010 - 6
J902287	002-020 - 6
J902287	002-025 - 6
J902303	003-010 - 42
J902525	002-050 - 16
J902633	001-010 - 129
J902634	002-030 - 66
J902634	005-030 - 1.09
J902637	006-020 - 21
J902644	001-050 - 132
J902645	001-010 - 51.04
J902649	003-050 - 5
J902988	004-010 - 5
J903778	001-040 - 93
J907885	001-010 - 147
J908446	001-020 - 144
J910527	003-030 - 31
J910527	003-030 - 31
J910527	003-040-001 - 25
J910527	003-040-001 - 25
J917108	003-030 - 21
J917108	003-030 - 21
J917108	003-040-001 - 13
J917108	003-040-001 - 13
J920193	002-030 - 23
J920612	007-010 - 2
J941593	008-010 - 15



For additional product information  
and services please visit:

Zusätzliche Informationen zu unseren Produkten  
und Dienstleistungen finden Sie unter:

Pour plus d'informations sur les produits  
et services, veuillez consulter le site :

**[www.ammann.com](http://www.ammann.com)**