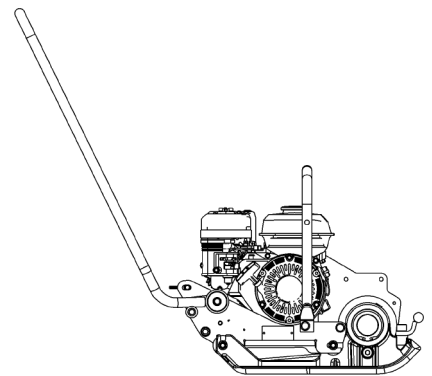


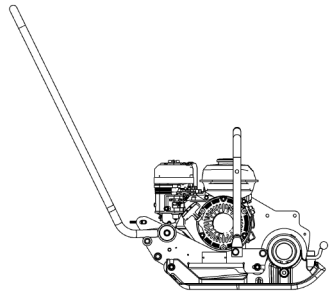
Spare parts catalogue
Ersatzteilkatalog
Catalogue de pièces détachées

APF 12/40
Honda

Serial Nr. 13601795-



Book ID: 2-01398013



Herzlichen Glückwunsch zum Kauf einer Ammann Baumaschine.

Die Qualität dieses Gerätes, das sich durch einfache Bedienung und Wartung auszeichnet, ist auf die langjährige Erfahrung der Firma Ammann im Maschinenbau zurückzuführen. Um Störungen durch unsachgemässe Bedienung und Wartung zu verhindern, bitten wir Sie, die Betriebsanleitung genau durchzulesen und für ein späteres Nachschlagen aufzubewahren.

Mit freundlichen Grüßen
Ammann Schweiz AG

We congratulate you on your purchase of Ammann construction machine.

The quality of this equipment, which is characterised by its easy operation and maintenance, is based on years of experience of Ammann in engineering. Please read the Operating manual carefully in order to prevent any damages incurred by incorrect operation and maintenance, and keep it in a safe place for future use.

Kind regards,
Ammann Schweiz AG

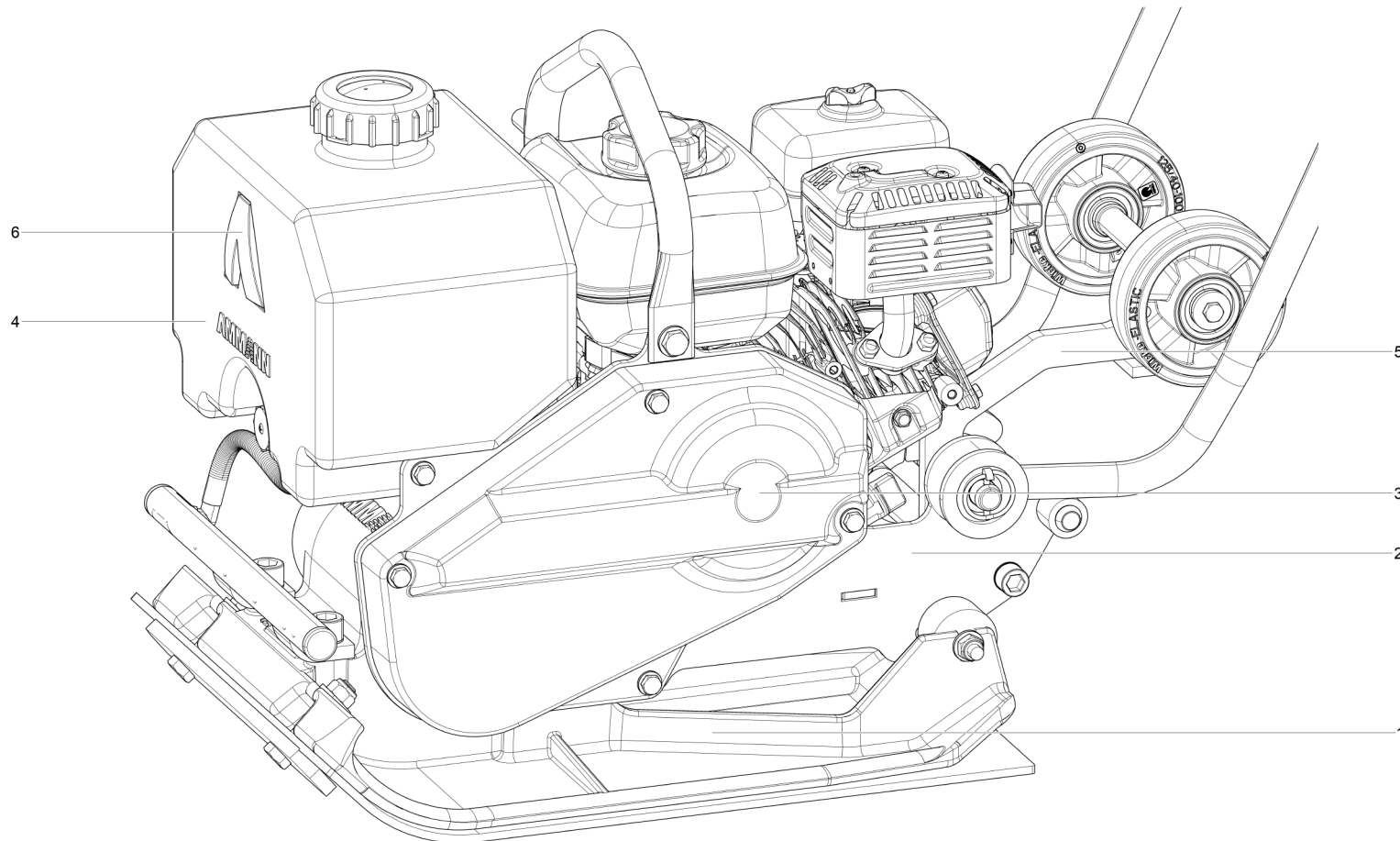
Nous vous félicitons d'avoir acquis une machine de construction de marque Ammann.

La qualité de cet équipement qui se démarque par sa simplicité en matière de manipulation et de maintenance émane des nombreuses années d'expérience de la société Ammann dans le domaine de l'industrie mécanique. Veuillez lire attentivement le présent Manuel Utilisateur afin d'éviter les pannes et défauts dus à une mauvaise manipulation ou à une mauvaise maintenance. Veuillez à toujours conserver le Manuel Utilisateur pour une éventuelle consultation future.

Cordialement
Ammann Schweiz AG

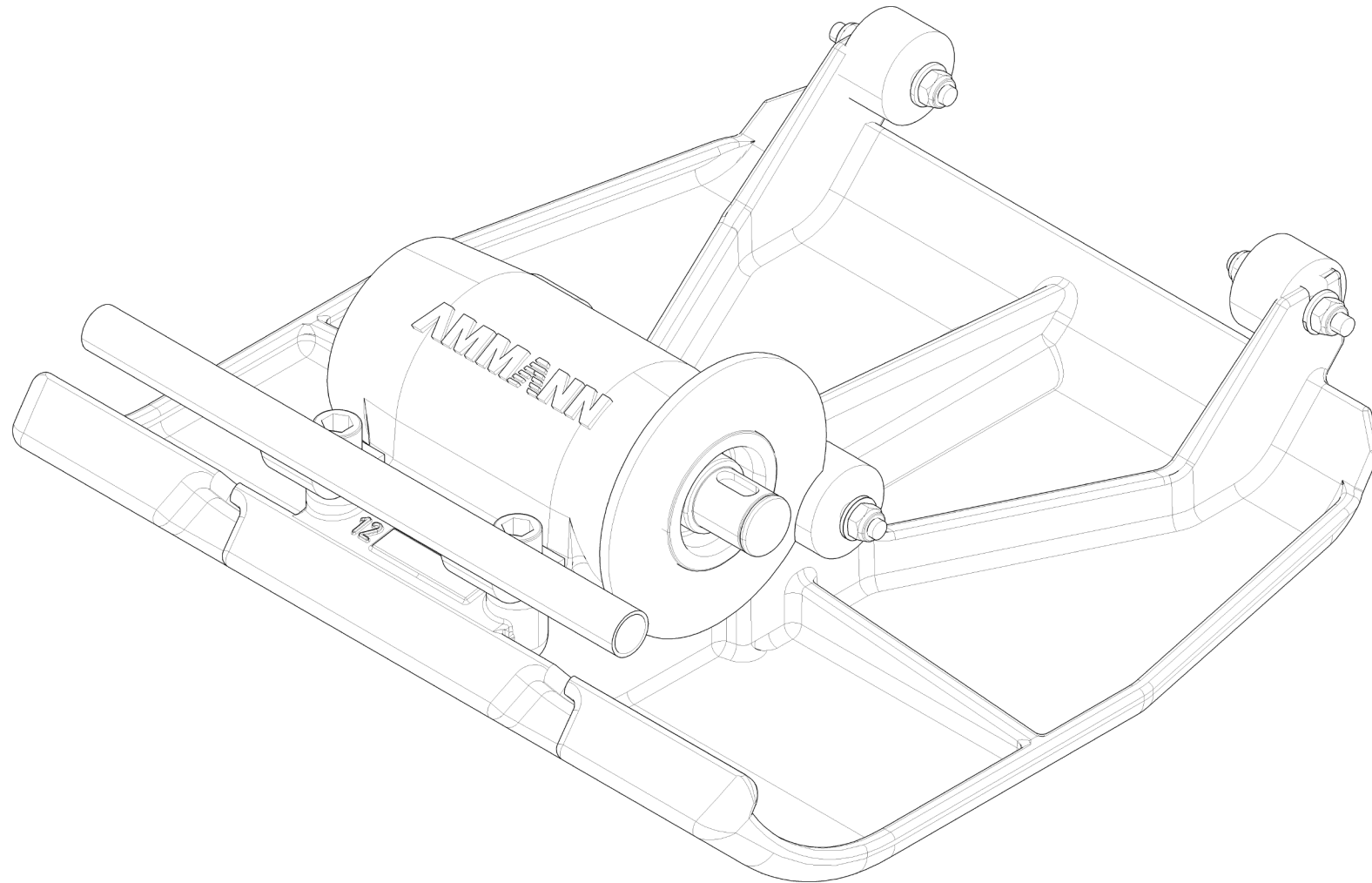
	Bezeichnung	Description	Designation
001	APF12/40 Base plate - exciter	APF12/40 Grundplatte - Erreger	APF12/40 Plaque de base - excitateur
001-001	APF12/40 S/N 13601795-	APF12/40 S/N 13601795-	APF12/40 S/N 13601795-
002	APF12/40 Drawbar - upper part	APF12/40 Deichsel - Oberteil	APF12/40 Timon - partie supérieure
002-001	APF12/40 S/N 13601795-	APF12/40 S/N 13601795-	APF12/40 S/N 13601795-
003	APF12/40 Centrifugal Clutch	APF12/40 Fliehkraftkupplung	APF12/40 Embrayage Centrifuge
003-001	APF12/40 S/N 13601795-	APF12/40 S/N 13601795-	APF12/40 S/N 13601795-
004	APF12/40 Sprinkling system	APF12/40 Berieselung	APF12/40 Arrosage
004-001	APF12/40 S/N 13601795-	APF12/40 S/N 13601795-	APF12/40 S/N 13601795-
005	APF12/40 Chassis	APF12/40 Fahrwerk	APF12/40 Châssis
005-001	APF12/40 S/N 13601795-	APF12/40 S/N 13601795-	APF12/40 S/N 13601795-
006	APF12/40 Decals	APF12/40 Selbstklebebilder	APF12/40 Décalcomanies
006-001	APF12/40 S/N 13601795-	APF12/40 S/N 13601795-	APF12/40 S/N 13601795-
007	APF12/40 Maintenance kit	APF12/40 Wartungs-Kit	APF12/40 Kit de maintenance
007-001	APF12/40 S/N 13601795-	APF12/40 S/N 13601795-	APF12/40 S/N 13601795-
008	APF12/40 Wear parts kit spring element	APF12/40 Verschleiss-Kit Federelem	APF12/40 Pièces d'usure élément ressort
008-001	APF12/40 S/N 13601795-	APF12/40 S/N 13601795-	APF12/40 S/N 13601795-
009	APF12/40 Wear parts kit base plate	APF12/40 Verschleiss-Kit Grundplatte	APF12/40 Pièces d'usure plaque de base
009-001	APF12/40 S/N 13601795-	APF12/40 S/N 13601795-	APF12/40 S/N 13601795-
010	APF12/40 Repair kit exciter	APF12/40 Reparatur-Kit Erreger	APF12/40 Kit de réparation excitateur

	Bezeichnung	Description	Designation
010-001	APF12/40 S/N 13601795-	APF12/40 S/N 13601795-	APF12/40 S/N 13601795-



E1398013

Pos	Artikel	Menge	ME	Bezeichnung	Description	Designation	Bemerkung
1	2-E1313000	1	ST	APF12/40 Grundplatte - Erreger	APF12/40 Base plate - exciter	APF12/40 Plaque de base - exciteur	
2	2-E1313001	1	ST	APF12/40 Deichsel - Oberteil	APF12/40 Drawbar - upper part	APF12/40 Timon - partie supérieure	
3	2-E1313002	1	ST	APF12/40 Fliehkraftkupplung	APF12/40 Centrifugal Clutch	APF12/40 Embrayage Centrifuge	
4	2-E1313003	1	ST	APF12/40 Berieselung	APF12/40 Sprinkling system	APF12/40 Arrosage	
5	2-E1313004	1	ST	APF12/40 Fahrwerk	APF12/40 Chassis	APF12/40 Châssis	
6	2-E1313005	1	ST	APF12/40 Selbstklebebilder	APF12/40 Decals	APF12/40 Décalcomanies	
7	2-E1313006	1	ST	APF12/40 Wartungs-Kit	APF12/40 Maintenance kit	APF12/40 Kit de maintenance	
8	2-E1313007	1	ST	APF12/40 Verschleiss-Kit Federelem	APF12/40 Wear parts kit spring element	APF12/40 Pièces d'usure élément ressort	
9	2-E1313008	1	ST	APF12/40 Verschleiss-Kit Grundplatte	APF12/40 Wear parts kit base plate	APF12/40 Pièces d'usure plaque de base	
10	2-E1313009	1	ST	APF12/40 Reparatur-Kit Erreger	APF12/40 Repair kit exciter	APF12/40 Kit de réparation exciteur	



01304000

Vibratory plate

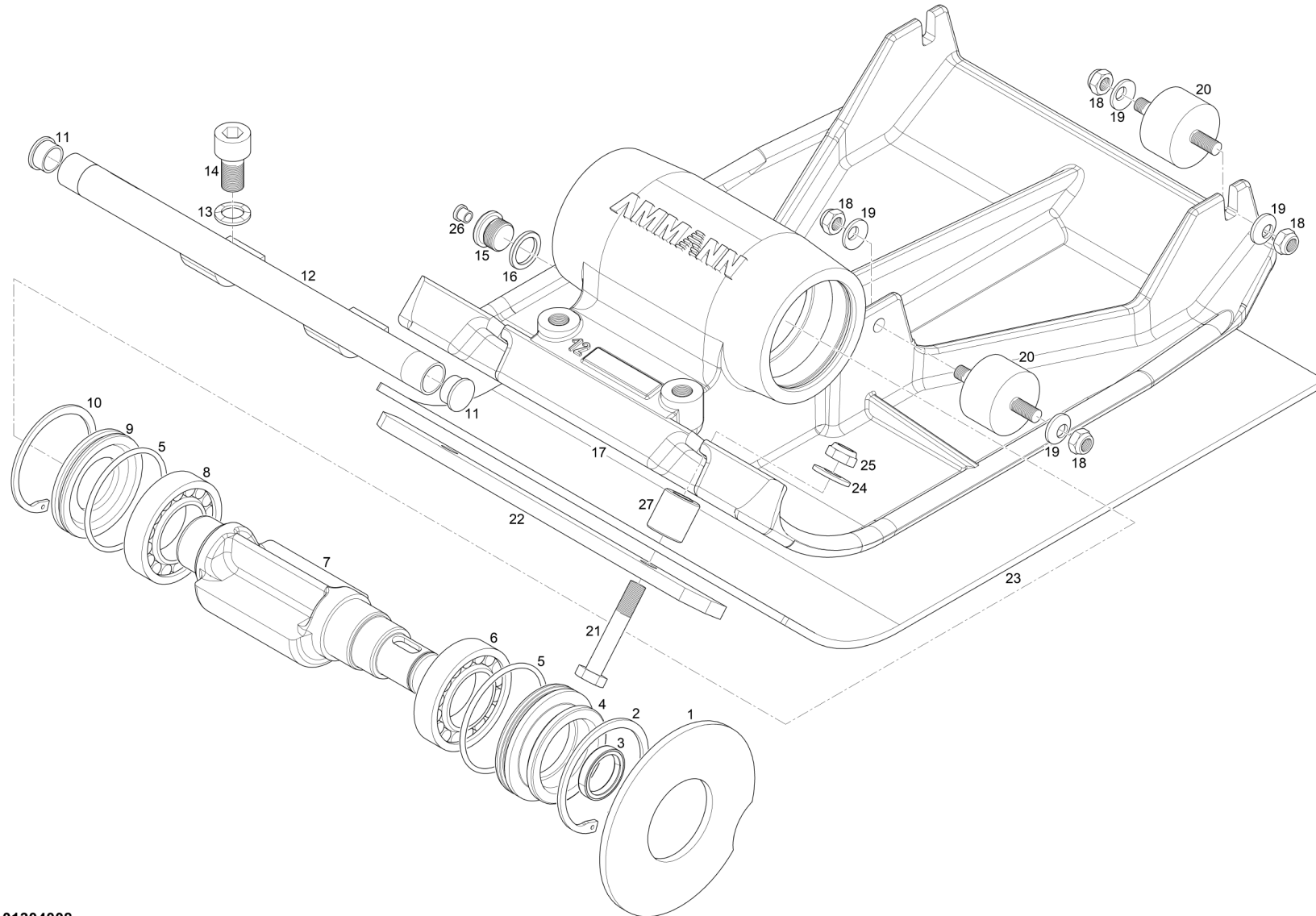
001

APF12/40 Base plate - exciter
APF12/40 Grundplatte - Erreger
APF12/40 Plaque de base - exciteur

2-E1313000

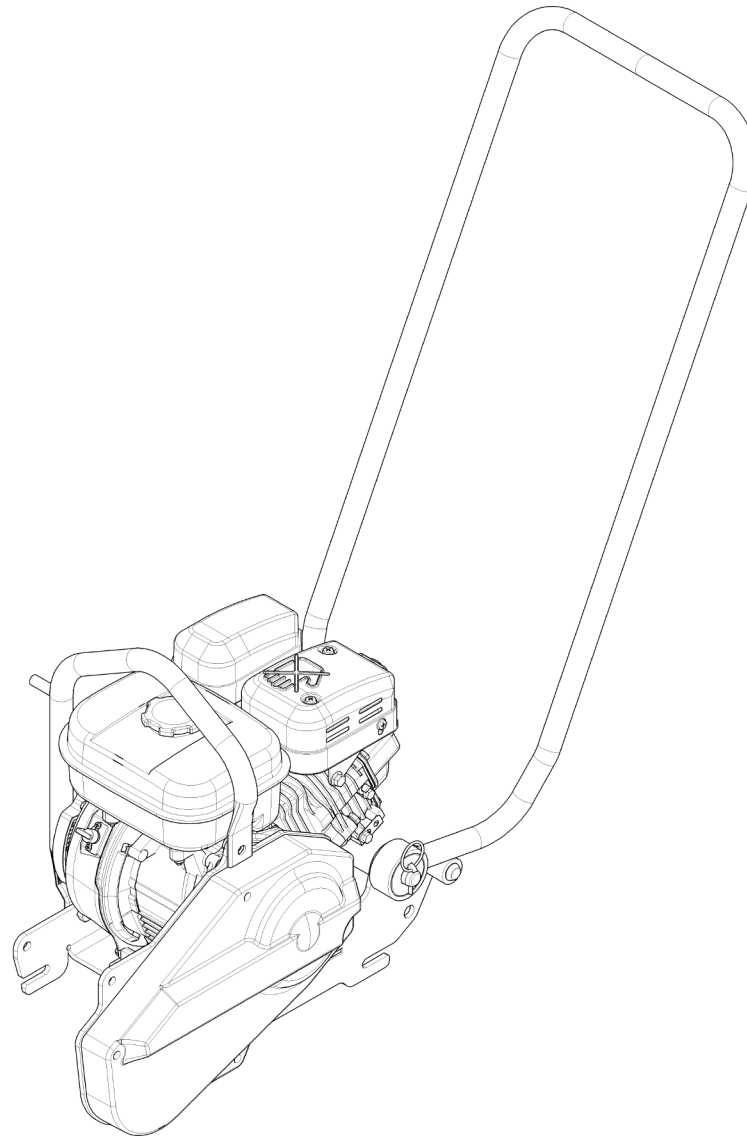


Pos	Artikel	Menge	ME	Bezeichnung	Description	Designation	Bemerkung
1	2-E1313010	1	ST	APF12/40 S/N 13601795-	APF12/40 S/N 13601795-	APF12/40 S/N 13601795-	



01304008

Pos	Artikel	Menge	ME	Bezeichnung	Description	Designation	Bemerkung
1	2-01321003	1	ST	Dichtscheibe	Sealing washer	Rondelle d'étanchéité	
2	2-80158250	1	ST	Sicherungsring	Circlip	Circlip	
3	2-80132240	1	ST	Wellendichtring	Shaft seal ring	Bague à lèvres avec ressort	
4	2-01321002	1	ST	Lagerdeckel	Bearing cover	Couvercle de palier	
5	2-80135447	2	ST	O-Ring	O-ring	Anneau torique d'étanchéité	
6	2-80110230	1	ST	Zylinderrollenlager	Cylindrical roller bearing	Roulement à rouleaux cylindriq	
7	2-01321001	1	ST	Erregerwelle	Exciter shaft	Arbre exciteur	
8	2-80110220	1	ST	Zylinderrollenlager	Cylindrical roller bearing	Roulement à rouleaux cylindriq	
9	2-01121003	1	ST	Dichtscheibe	Sealing washer	Rondelle d'étanchéité	
10	2-80158137	1	ST	Sicherungsring	Circlip	Circlip	
11	2-80252350	2	ST	Verschlussstopfen	Sealing plug	Bouchon de fermeture	
12	2-01331011	1	ST	Griff	Handle	Poignée	
13	2-80166067	2	ST	Sicherungsscheibe	Lock washer	Rondelle frein	
14	2-81307098	2	ST	Zyl-Schraube	Socket head cap screw	Vis à tête cylindrique	
15	2-81101104	1	ST	Verschlussschraube	Screw plug	Vis de fermeture	
16	2-80137210	1	ST	Dichtring	Sealing ring	Bague d'étanchéité	
17	2-01311001	1	ST	Grundplatte	Base plate	Plaque de base	
18	2-82201048	8	ST	6kt-Mutter	Hexagon nut	Écrou hexagonal	
19	2-80167071	8	ST	Spannscheibe	Strain washer	Rondelle élastique	
20	2-0P504306	4	ST	Gummipuffer	Rubber cushion	Tampon caoutchouc	
21	2-81605110	2	ST	6kt-Schraube	Hexagon head screw	Vis à tête hexagonale	
22	2-01310003	1	ST	Flach	Flat	Plat	
23	2-01310002	1	ST	Vulkollanplatte	Vulcollan panel	Plaque Vulcollan	
24	2-80167020	2	ST	Spannscheibe	Strain washer	Rondelle élastique	
25	2-82201056	2	ST	6kt-Mutter	Hexagon nut	Écrou hexagonal	
26	2-80252222	1	ST	Verschlussstopfen	Sealing plug	Bouchon de fermeture	
27	2-01711002	2	ST	Distanzbuchse	Spacer bushing	Douille d'écartement	
28	AF-O-1308100	1	ST	Vulkollanplatte für APF 1240	vulcolan mat for APF 1240	Plaque vulcolan pour APF 1240	



01304001

Vibratory plate

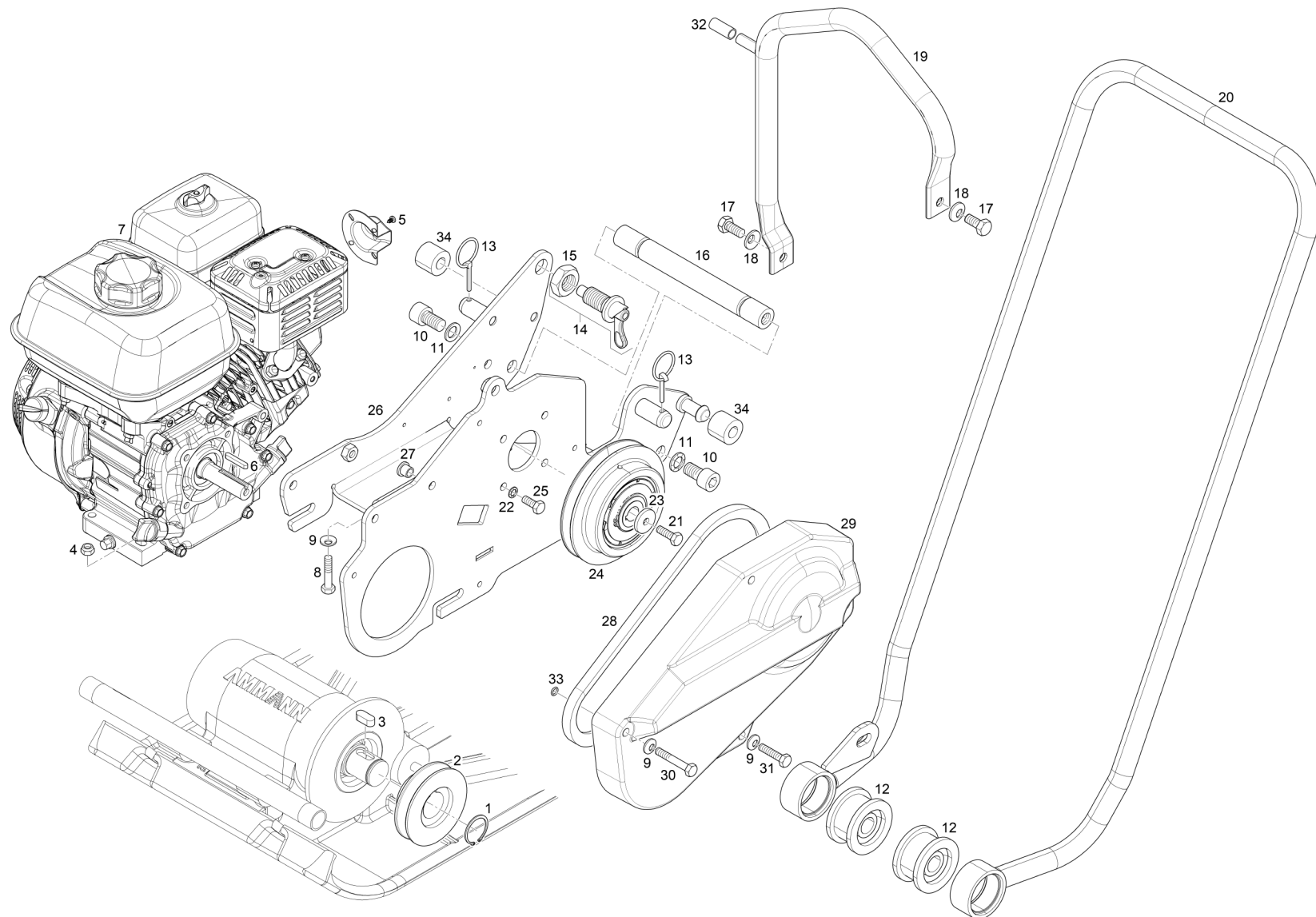
002

APF12/40 Drawbar - upper part
APF12/40 Deichsel - Oberteil
APF12/40 Timon - partie supérieure

2-E1313001

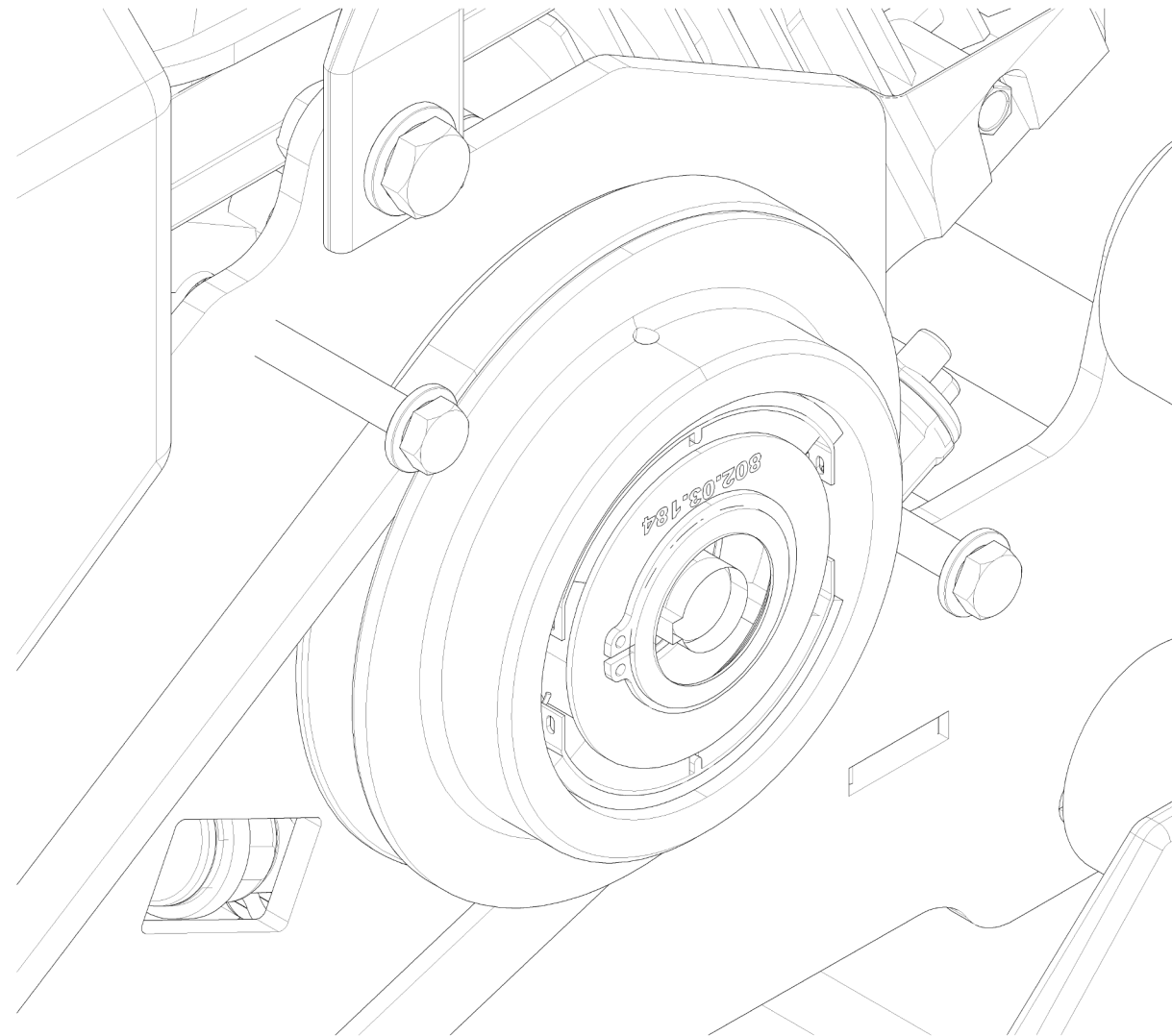


Pos	Artikel	Menge	ME	Bezeichnung	Description	Designation	Bemerkung
1	2-E1313011	1	ST	APF12/40 S/N 13601795-	APF12/40 S/N 13601795-	APF12/40 S/N 13601795-	



E1313011

Pos	Artikel	Menge	ME	Bezeichnung	Description	Designation	Bemerkung
1	2-80159184	1	ST	Sicherungsring	Circlip	Circlip	
2	2-01320003	1	ST	Keilriemenscheibe	V-belt pulley	Poulie à courroie trapézoïdale	
3	2-80150519	1	ST	Passfeder	Feather key	Clavette élastique	
4	2-82201030	4	ST	6kt-Mutter	Hexagon nut	Écrou hexagonal	
5	2-83201140	2	ST	Linseblechschraube	Pan head tapping screw	Vis à tôle à tête bombée	
6	53-90741883810	1	ST	Passfeder	Feather key	Clavette élastique	
7	2-80212085	1	ST	Benzinmotor	Petrol engine	Moteur à essence	
8	2-81603053	4	ST	6kt-Schraube	Hexagon head screw	Vis à tête hexagonale	
9	2-80167080	8	ST	Spannscheibe	Strain washer	Rondelle élastique	
10	2-81306080	2	ST	Zyl-Schraube	Socket head cap screw	Vis à tête cylindrique	
11	2-80166059	2	ST	Sicherungsscheibe	Lock washer	Rondelle frein	
12	2-01440005	2	ST	Gummipuffer	Rubber cushion	Tampon caoutchouc	
13	2-80174161	2	ST	Klappsplint	Linch pin	Goupille abattante	
14	2-80236250	1	ST	Federriegel	Jack latch	Verrou à ressorts	
15	2-81903146	1	ST	6kt-Mutter	Hexagon nut	Écrou hexagonal	
16	2-01330003	1	ST	Rund	Round	Rond	
17	2-81704070	2	ST	6kt-Schraube	Hexagon head screw	Vis à tête hexagonale	
18	2-80167071	2	ST	Spannscheibe	Strain washer	Rondelle élastique	
19	2-01331010	1	ST	Rohrbügel	Pipe bracket	Etrier en tube	
20	2-01341011	1	ST	Deichsel	Drawbar	Timon	
21	2-81703082	1	ST	6kt-Schraube	Hexagon head screw	Vis à tête hexagonale	
22	2-80166024	4	ST	Sicherungsscheibe	Lock washer	Rondelle frein	
23	2-06804135	1	ST	Scheibe	Washer	Rondelle	
24	2-80203184	1	ST	Fliehkraftkupplung	Centrifugal clutch	Accouplement centrifuge	
25	2-81703066	4	ST	6kt-Schraube	Hexagon head screw	Vis à tête hexagonale	
26	2-01331001	1	ST	Konsole	Bracket	Console	
27	2-80252200	1	ST	Verschlussstopfen	Sealing plug	Bouchon de fermeture	
28	2-80140360	1	ST	Keilriemen	V-belt	Courroie trapézoïdale	
29	2-01350001	1	ST	Riemenschutz	Belt guard	Protectrice de courroie	
30	2-81603070	3	ST	6kt-Schraube	Hexagon head screw	Vis à tête hexagonale	
31	2-81703100	1	ST	6kt-Schraube	Hexagon head screw	Vis à tête hexagonale	
32	2-0M101306	1	ST	Schlauch	Hose	Tuyau	
33	2-80135673	4	ST	O-Ring	O-ring	Anneau torique d'étanchéité	
34	2-01440008	2	ST	Federelement	Spring element	Élément à ressort	



01304003

Vibratory plate

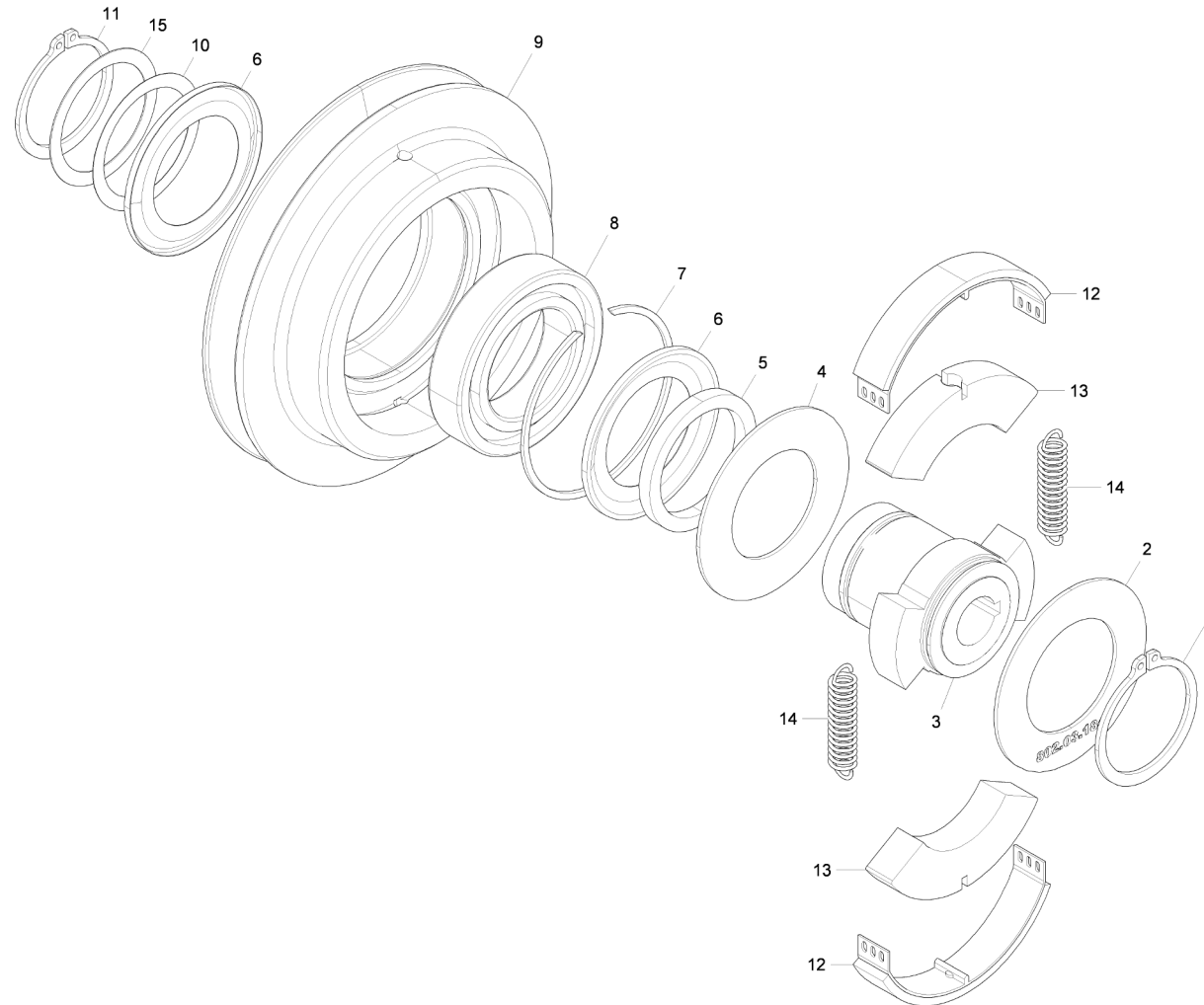
003

APF12/40 Centrifugal Clutch
APF12/40 Fliehkraftkupplung
APF12/40 Embrayage Centrifuge

2-E1313002

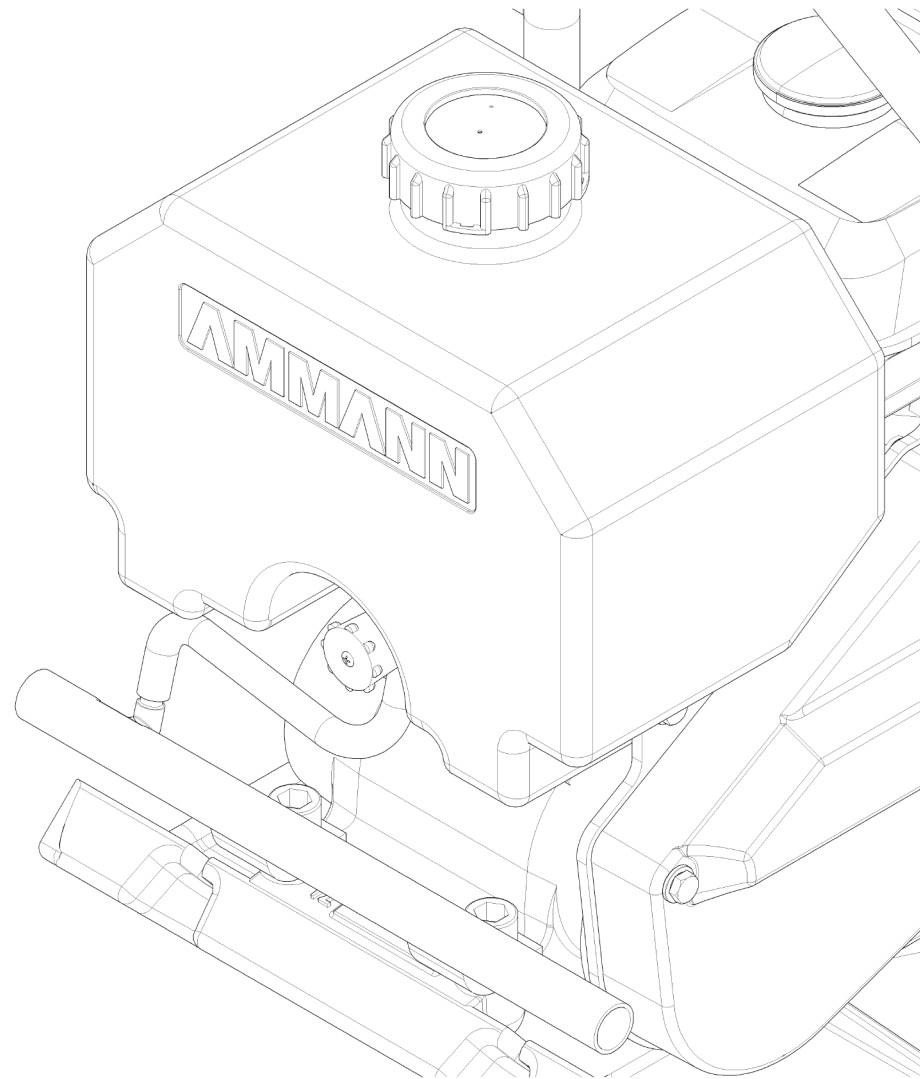


Pos	Artikel	Menge	ME	Bezeichnung	Description	Designation	Bemerkung
1	2-E1313012	1	ST	APF12/40 S/N 13601795-	APF12/40 S/N 13601795-	APF12/40 S/N 13601795-	



01304011

Pos	Artikel	Menge	ME	Bezeichnung	Description	Designation	Bemerkung
1	2-80159532	1	ST	Sicherungsring	Circlip	Circlip	
2	2-80203251	1	ST	Deckscheibe	Covering disk	Rondelle de couverture	
3	2-80203249	1	ST	Mitnehmer	Driver	Toc d'entraînement	
4	2-80203233	1	ST	U-Scheibe	Washer	Rondelle	
5	2-80203252	1	ST	Distanzring	Spacer ring	Bague d'écartement	
6	2-80136070	2	ST	Nilosring	Nilos ring	Joint nilos	
7	2-80203253	1	ST	Sprengring	Circlip	Circlip	
8	2-80101240	1	ST	Rillenkugellager	Deep groove ball bearing	Roulement à billes	
9	2-80203250	1	ST	Bremsscheibe	Brake disk	Disque de frein	
10	2-80163270	1	ST	Passscheibe	Adjusting washer	Rondelle d'ajustage	nach Bedarf / according to demand
11	2-80159214	1	ST	Sicherungsring	Circlip	Circlip	
12	2-80203236	2	ST	Belagbügel	Coating bracket	Étrier de revêtement	Can be exchanged only in sets of 2
13	2-80203235	2	ST	Fliehkörper	Centrifugal weight	Masselotte centrifuge	
14	2-80203238	2	ST	Zugfeder	Tension spring	Ressort de traction	Can be exchanged only in sets of 2
15	2-80163297	1	ST	Passscheibe	Adjusting washer	Rondelle d'ajustage	nach Bedarf / according to demand



01304005

Vibratory plate

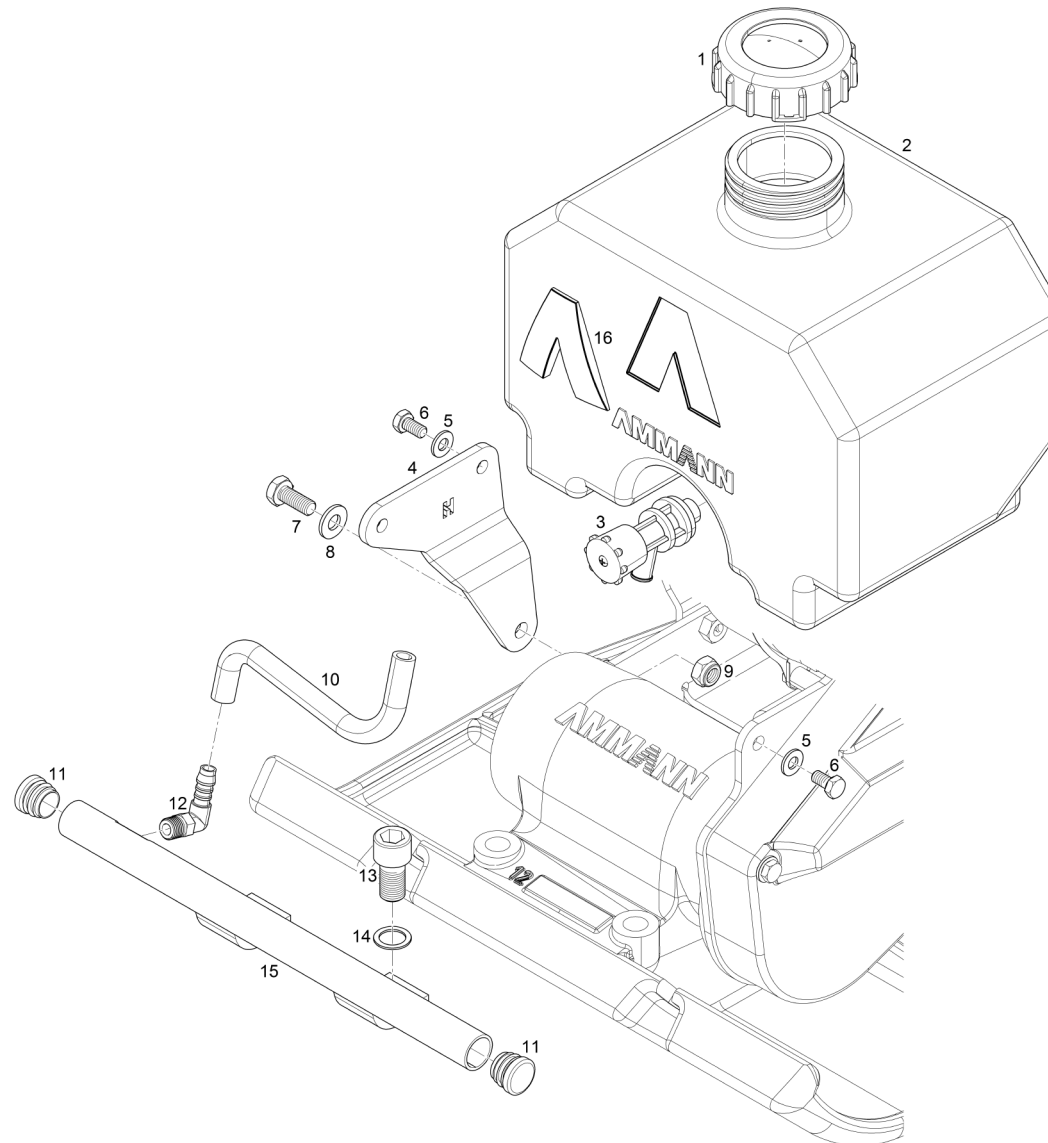
APF12/40 Sprinkling system
APF12/40 Berieselung
APF12/40 Arrosage

004

2-E1313003

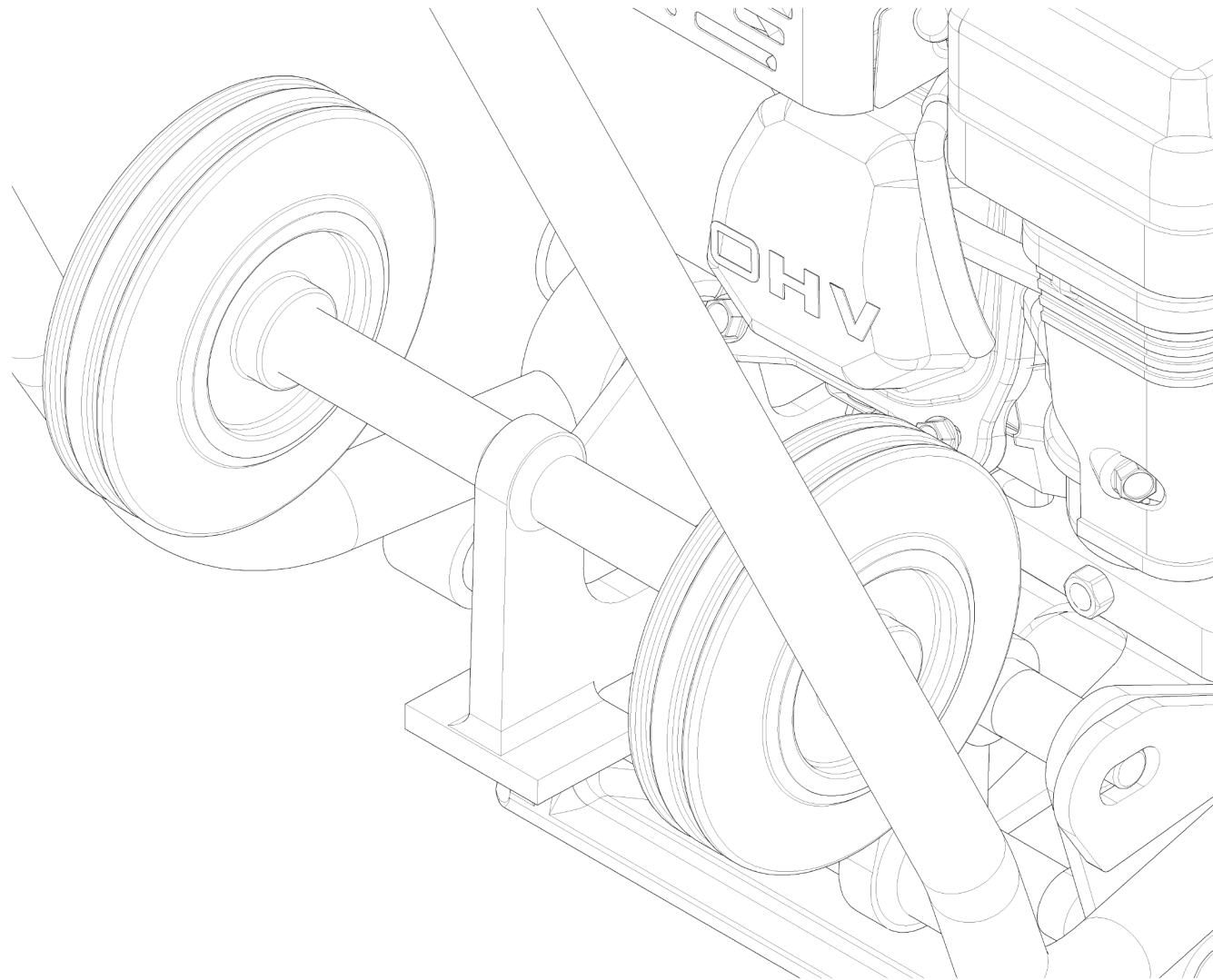


Pos	Artikel	Menge	ME	Bezeichnung	Description	Designation	Bemerkung
1	2-E1313013	1	ST	APF12/40 S/N 13601795-	APF12/40 S/N 13601795-	APF12/40 S/N 13601795-	



E1309011

Pos	Artikel	Menge	ME	Bezeichnung	Description	Designation	Bemerkung
1	2-80252250	1	ST	Verschlussdeckel	Locking cover	Couvercle de fermeture	
2	2-01760015	1	ST	Wasserbehälter	Water tank	Réservoir à eau	
3	2-80250130	1	ST	Ablasshahn	Drain cock	Robinet de vidange	
4	2-01360014	1	ST	Konsolenblech	Bracket plate	Tôle de console	
5	2-80167080	4	ST	Spannscheibe	Strain washer	Rondelle élastique	
6	2-81703040	4	ST	6kt-Schraube	Hexagon head screw	Vis à tête hexagonale	
7	2-81704089	1	ST	6kt-Schraube	Hexagon head screw	Vis à tête hexagonale	
8	2-80167071	1	ST	Spannscheibe	Strain washer	Rondelle élastique	
9	2-82201048	1	ST	6kt-Mutter	Hexagon nut	Écrou hexagonal	
10	2-0M101304	1	ST	Schlauch	Hose	Tuyau	
11	2-80252350	2	ST	Verschlussstopfen	Sealing plug	Bouchon de fermeture	
12	2-80181020	1	ST	Verschraubung	Screwed connection	Raccord vissé	
13	2-81307098	2	ST	Zyl-Schraube	Socket head cap screw	Vis à tête cylindrique	
14	2-80166067	2	ST	Sicherungsscheibe	Lock washer	Rondelle frein	
15	2-01361001	1	ST	Berieselungsrohr	Sprinkler pipe	Tube d'arrosage	
16	1202775	1	ST	Firmensignet	Company logo	Signe distinctif	



01304006

Vibratory plate

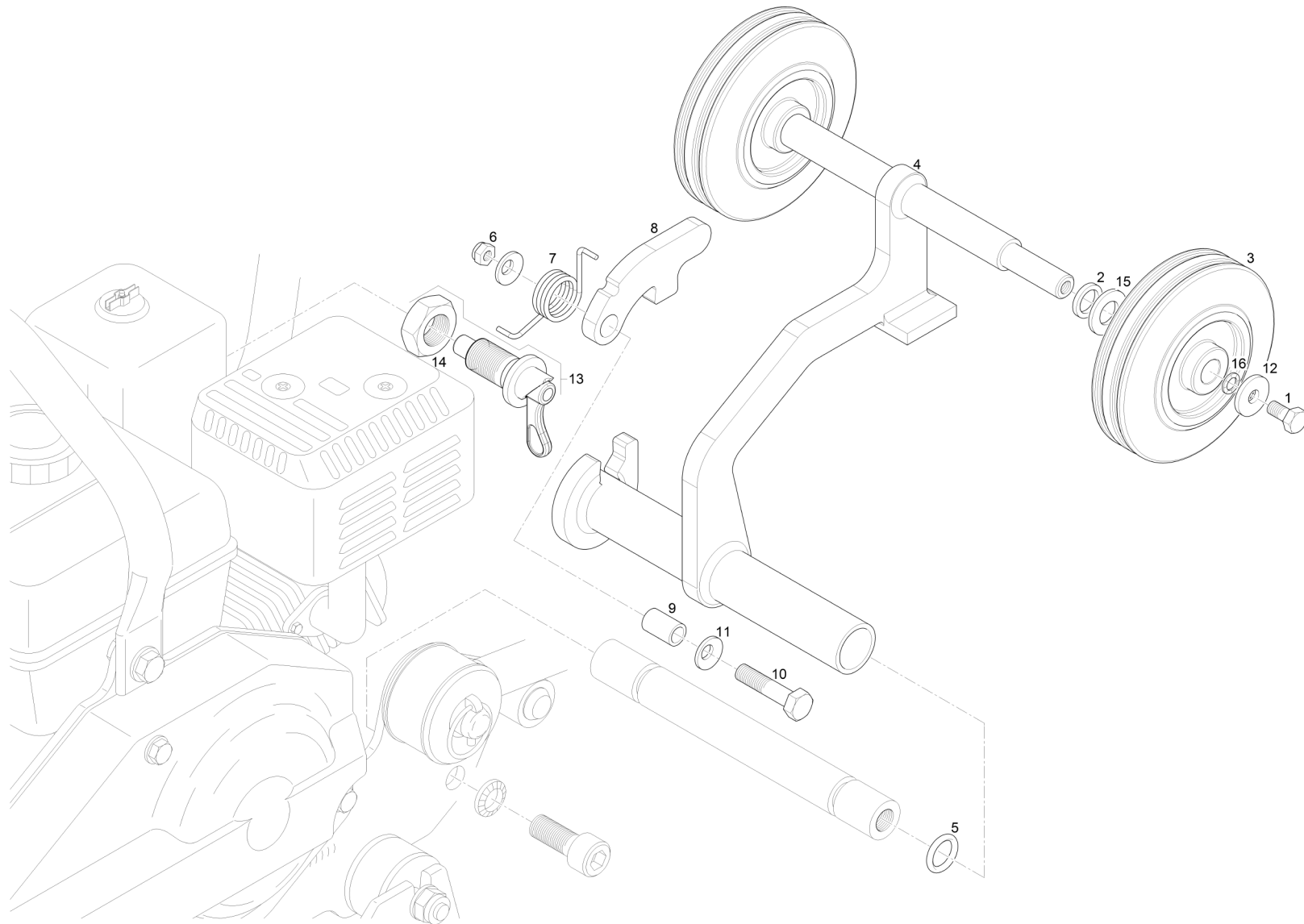
APF12/40 Chassis
APF12/40 Fahrwerk
APF12/40 Châssis

005

2-E1313004



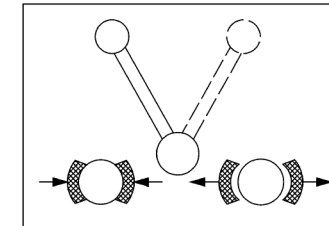
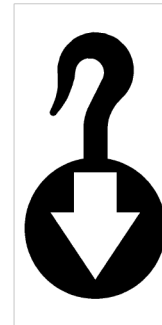
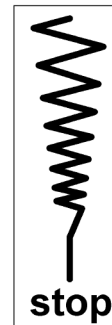
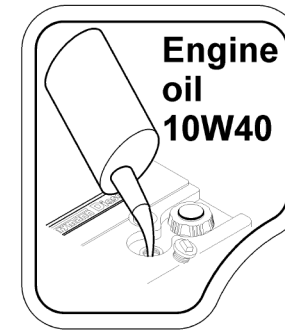
Pos	Artikel	Menge	ME	Bezeichnung	Description	Designation	Bemerkung
1	2-E1313014	1	ST	APF12/40 S/N 13601795-	APF12/40 S/N 13601795-	APF12/40 S/N 13601795-	



01309012

Pos	Artikel	Menge	ME	Bezeichnung	Description	Designation	Bemerkung
1	2-81703040	2	ST	6kt-Schraube	Hexagon head screw	Vis à tête hexagonale	
3	2-80230020	2	ST	Rad	Wheel	Roue	
4	2-01371001	1	ST	Fahrgestell	Chassis	Châssis	
5	2-80135048	2	ST	O-Ring	O-ring	Anneau torique d'étanchéité	
6	2-82201048	1	ST	6kt-Mutter	Hexagon nut	Écrou hexagonal	
7	2-01370007	1	ST	Schenkelfeder	Leg spring	Ressort spiralé	
8	2-01370006	1	ST	Arretierung	Locking device	Dispositif d'arrêt	
9	2-01370008	1	ST	Buchse	Bushing	Douille	
10	2-81304129	1	ST	Zyl-Schraube	Socket head cap screw	Vis à tête cylindrique	
11	2-80167071	2	ST	Spannscheibe	Strain washer	Rondelle élastique	
12	2-06804135	2	ST	Scheibe	Washer	Rondelle	
13	2-80236349	1	ST	Federriegel	Jack latch	Verrou à ressorts	
14	2-81903146	1	ST	6kt-Mutter	Hexagon nut	Écrou hexagonal	
17	AF-O-1308000	1	ST	Transporträder für APF 1240/1250	transport wheels for APF 1240/1250	Roues de transport pour APF 1240/1250	Option

AMMANN



Motorenöl-
ablass
Engine
oil drain plug
Vidange
d'huile de moteurs

Stop ↓

AVP 1240

Vibratory plate

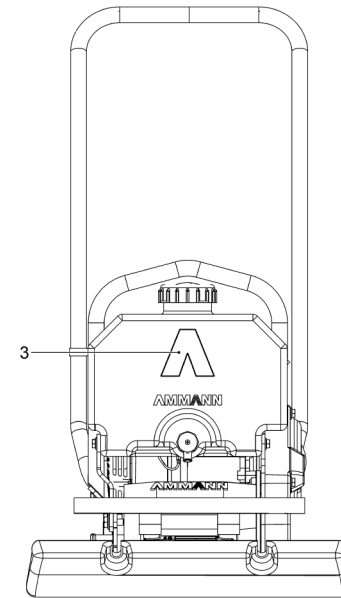
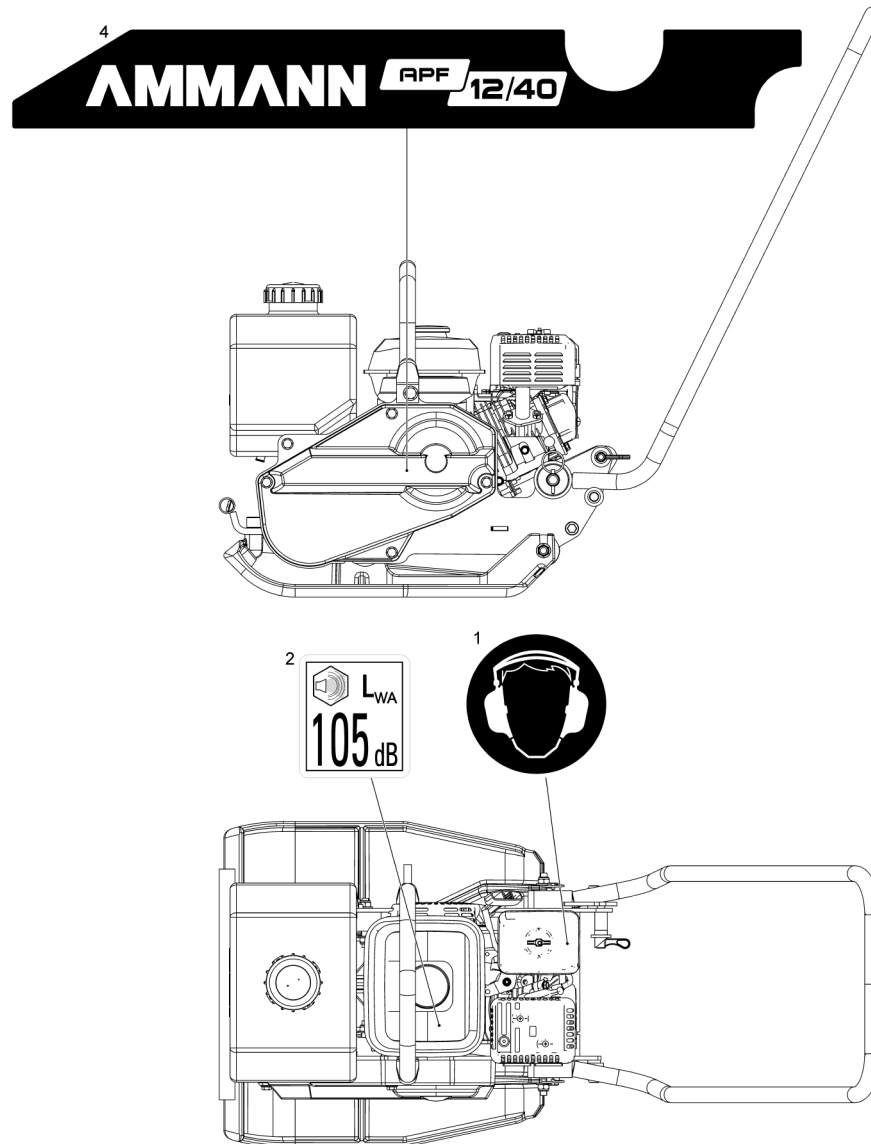
006

APF12/40 Decals
APF12/40 Selbstklebebilder
APF12/40 Décalcomanies

2-E1313005

AMMANN

Pos	Artikel	Menge	ME	Bezeichnung	Description	Designation	Bemerkung
1	2-E1313015	1	ST	APF12/40 S/N 13601795-	APF12/40 S/N 13601795-	APF12/40 S/N 13601795-	



E1313015

Vibratory plate

APF12/40 S/N 13601795-

APF12/40 S/N 13601795-

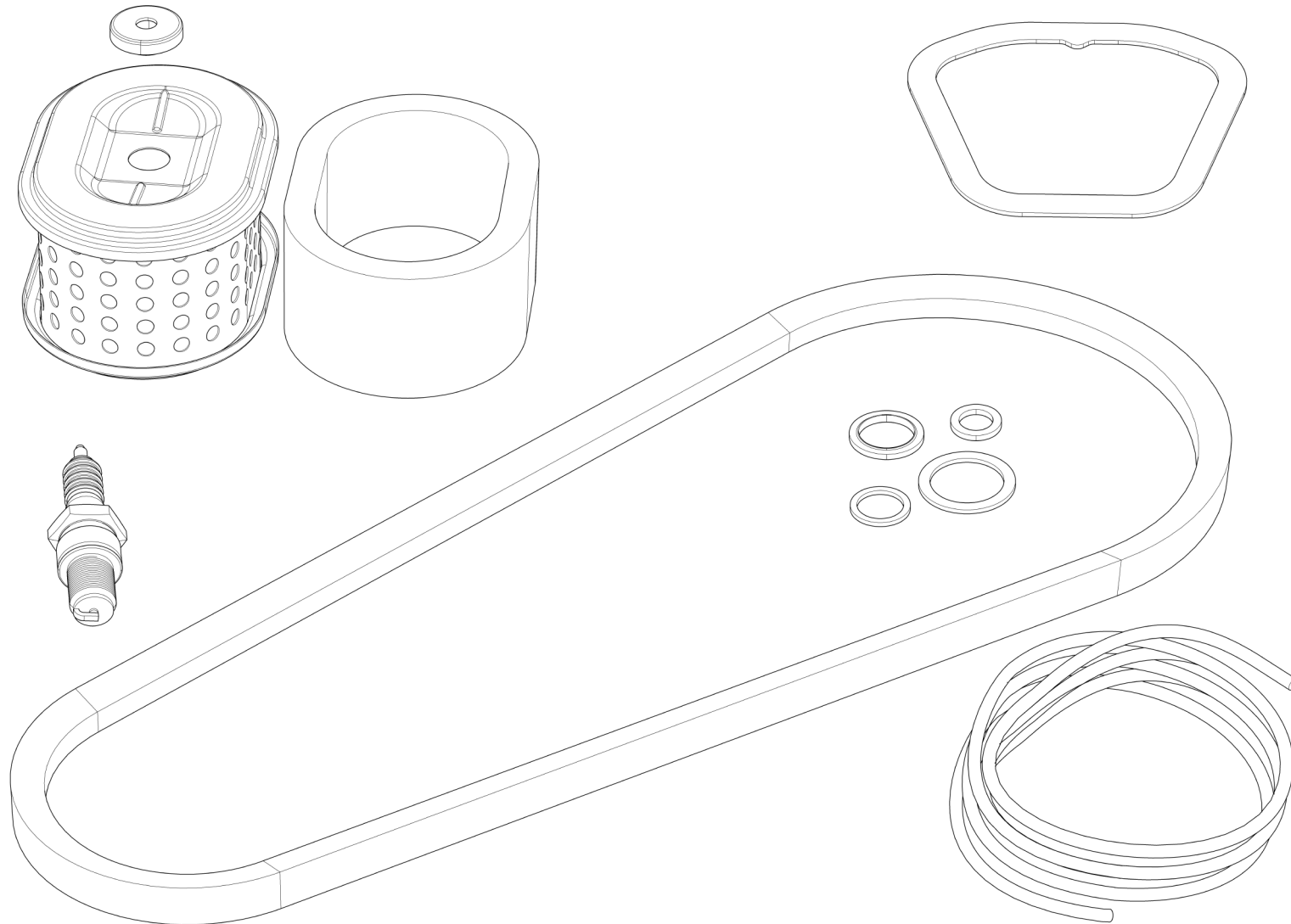
APF12/40 S/N 13601795-

006-001

2-E1313015

AMMANN

Pos	Artikel	Menge	ME	Bezeichnung	Description	Designation	Bemerkung
1	2-00204129	1	ST	Folie	Foil	Feuille autocollant	
2	2-00202605	1	ST	Schild	Plate	Enseigne	
3	1202775	1	ST	Firmensignet	Company logo	Signe distinctif	
4	2-00207378	1	ST	Folie	Foil	Feuille autocollant	



E1309015

Vibratory plate

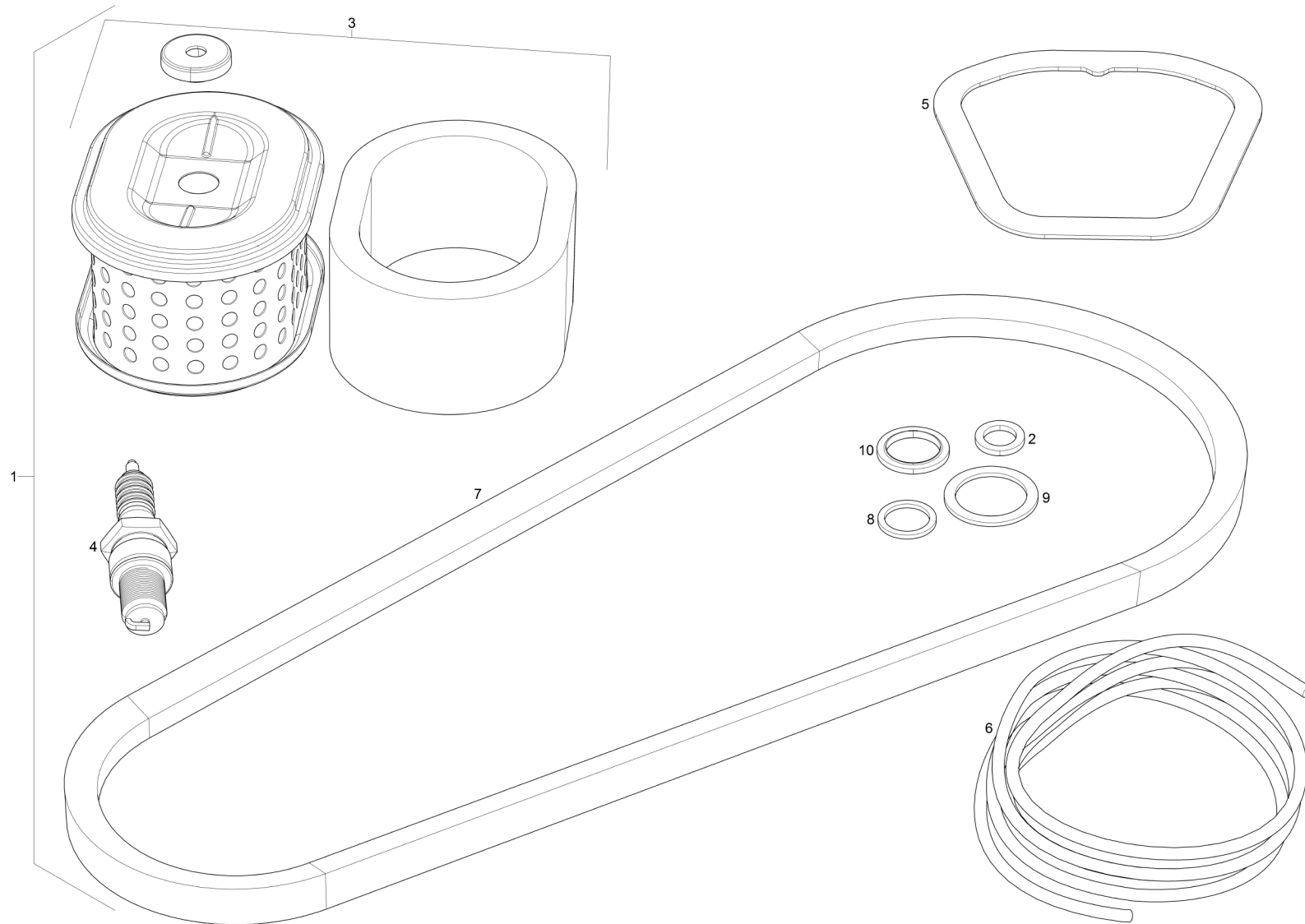
007

APF12/40 Maintenance kit
APF12/40 Wartungs-Kit
APF12/40 Kit de maintenance

2-E1313006

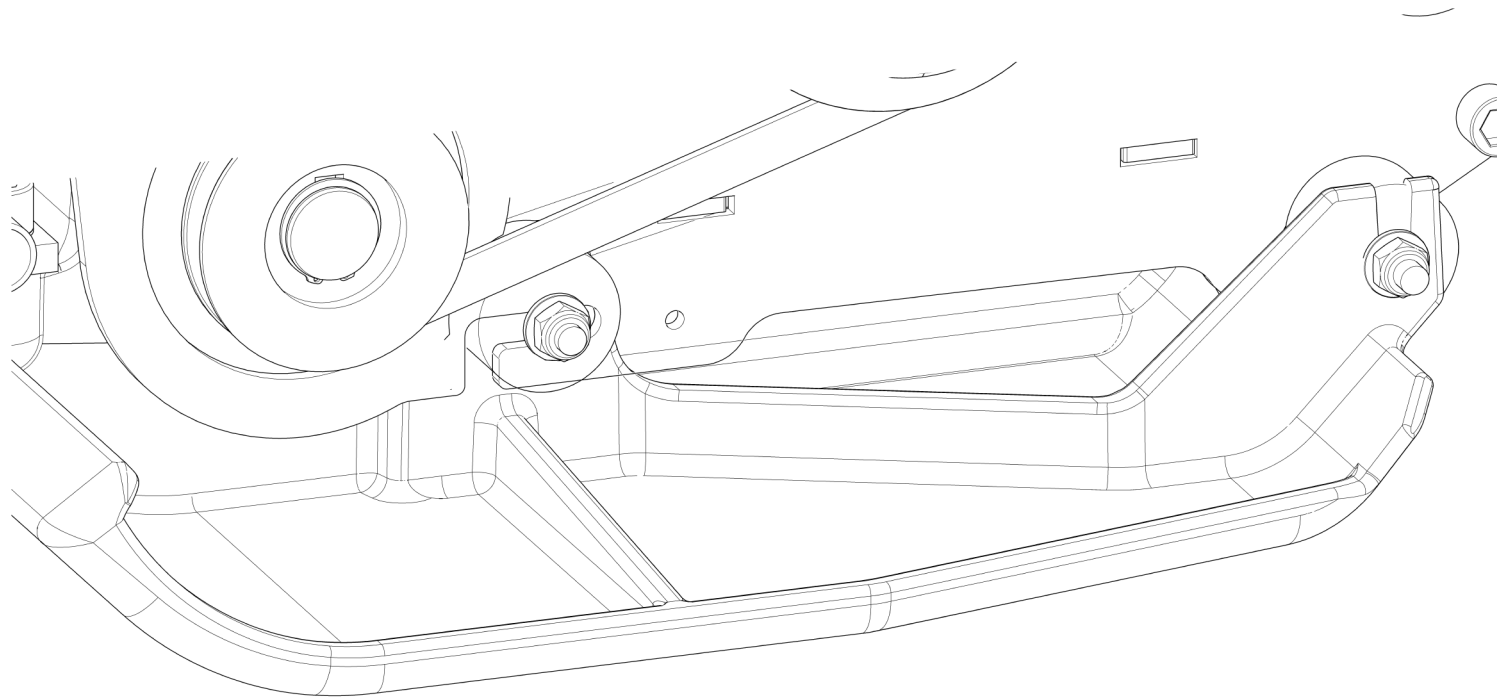
AMMANN

Pos	Artikel	Menge	ME	Bezeichnung	Description	Designation	Bemerkung
1	2-E1313016	1	ST	APF12/40 S/N 13601795-	APF12/40 S/N 13601795-	APF12/40 S/N 13601795-	



E1309019

Pos	Artikel	Menge	ME	Bezeichnung	Description	Designation	Bemerkung
1	2-AS-1240-001	1	SAT	Wartungskit	Maintenance kit	Lot de maintenance	
2	53-90601ZE1000	1	ST	Scheibe	Washer	Rondelle	
3	2-80199203	1	ST	Luftfilter	Air filter	Filtre à air	
4	53-9807956846	1	ST	Zündkerze	Spark plug	Bougie d'allumage	
5	53-12391ZE1000	1	ST	Ventildeckeldichtung	Valve cover seal	Joint pour couvercle de soupap	
6	53-28462ZH8003	1	ST	Starterseil	Starter rope	Câble de lanceur	
7	2-80140360	1	ST	Keilriemen	V-belt	Courroie trapézoïdale	
8	2-80137040	1	ST	Dichtring	Sealing ring	Bague d'étanchéité	
9	2-80137210	1	ST	Dichtring	Sealing ring	Bague d'étanchéité	
10	2-80138055	1	ST	Dichtring	Sealing ring	Bague d'étanchéité	



E1309016

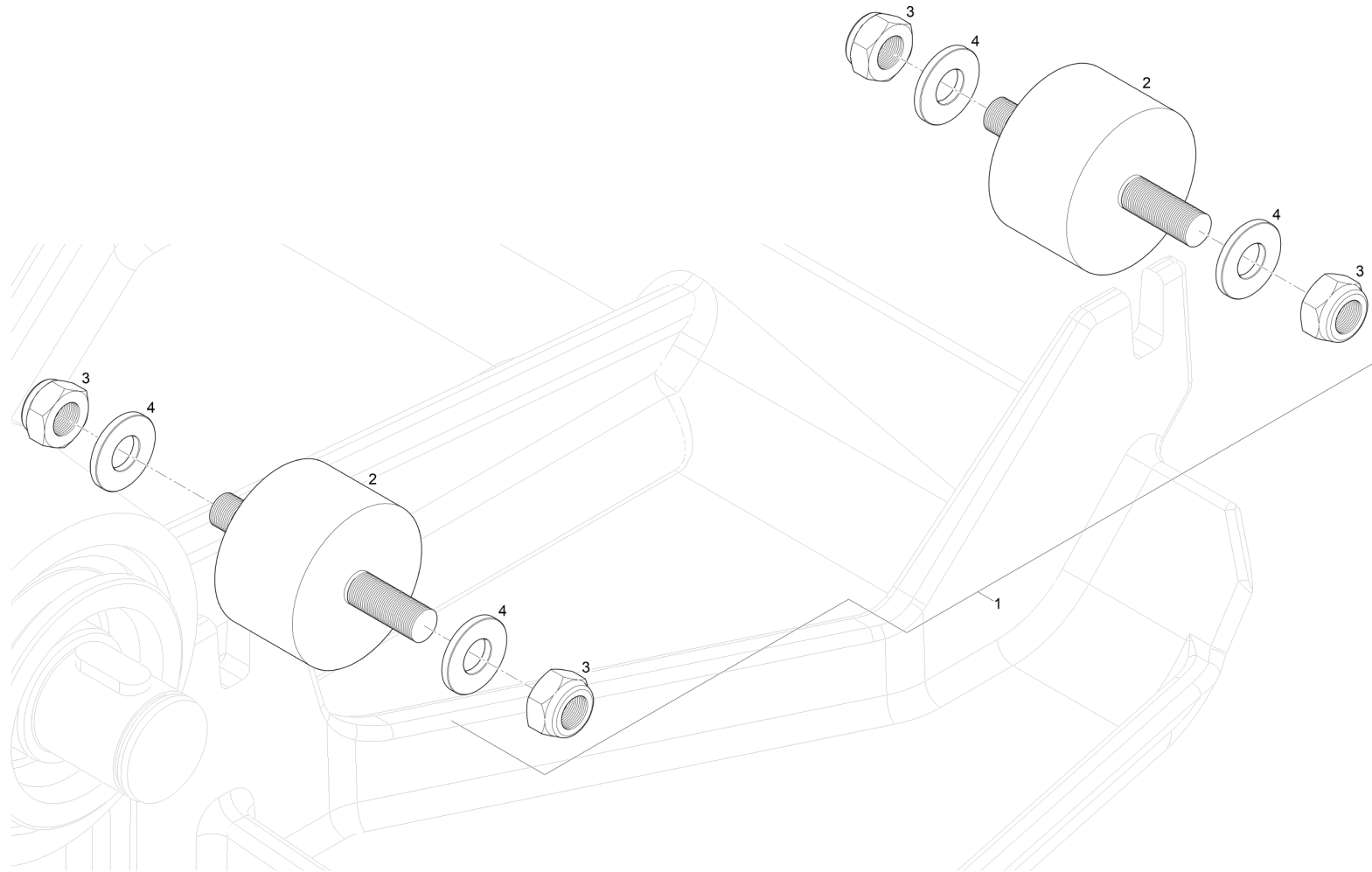
Vibratory plate

008

APF12/40 Wear parts kit spring element
APF12/40 Verschleiss-Kit Federelem
APF12/40 Pièces d'usure élément ressort **2-E1313007**

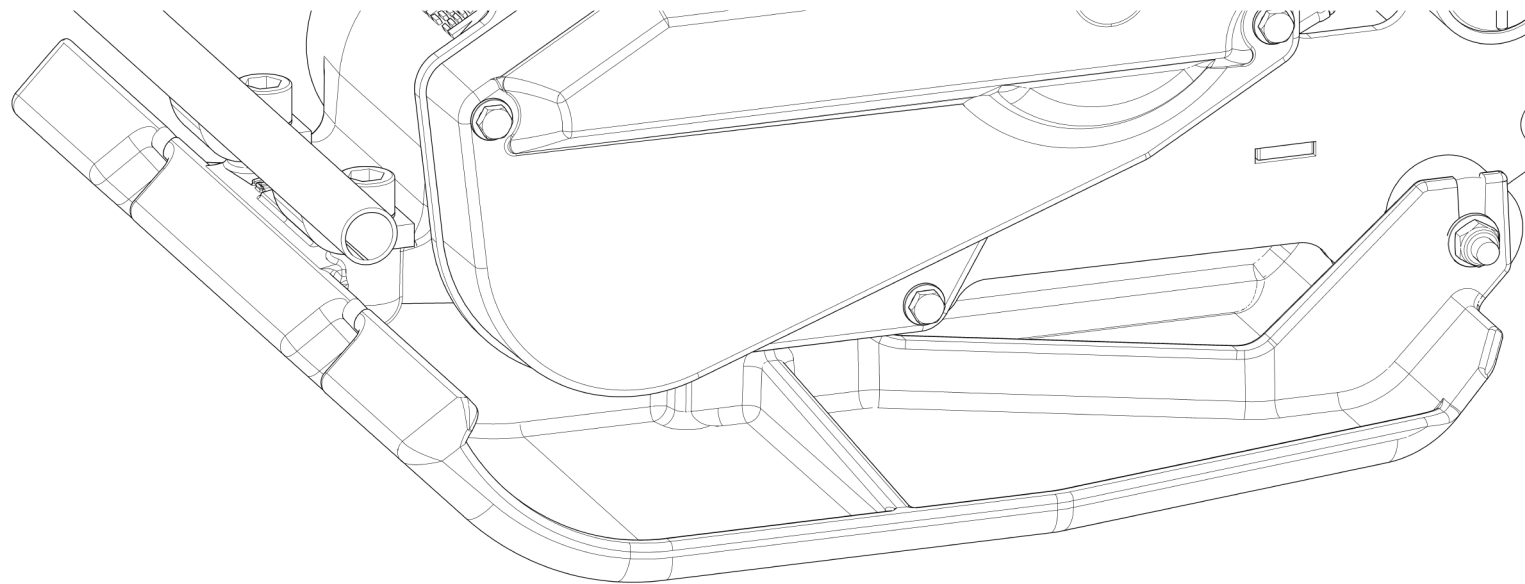


Pos	Artikel	Menge	ME	Bezeichnung	Description	Designation	Bemerkung
1	2-E1313017	1	ST	APF12/40 S/N 13601795-	APF12/40 S/N 13601795-	APF12/40 S/N 13601795-	



E1309020

Pos	Artikel	Menge	ME	Bezeichnung	Description	Designation	Bemerkung
1	2-AV-124050-001	1	ST	Verschleisteilsatz	Set of wearing parts	Jeu de pièces d'usure	
2	2-0P504306	4	ST	Gummipuffer	Rubber cushion	Tampon caoutchouc	
3	2-82201048	8	ST	6kt-Mutter	Hexagon nut	Écrou hexagonal	
4	2-80167071	8	ST	Spannscheibe	Strain washer	Rondelle élastique	



E1309017

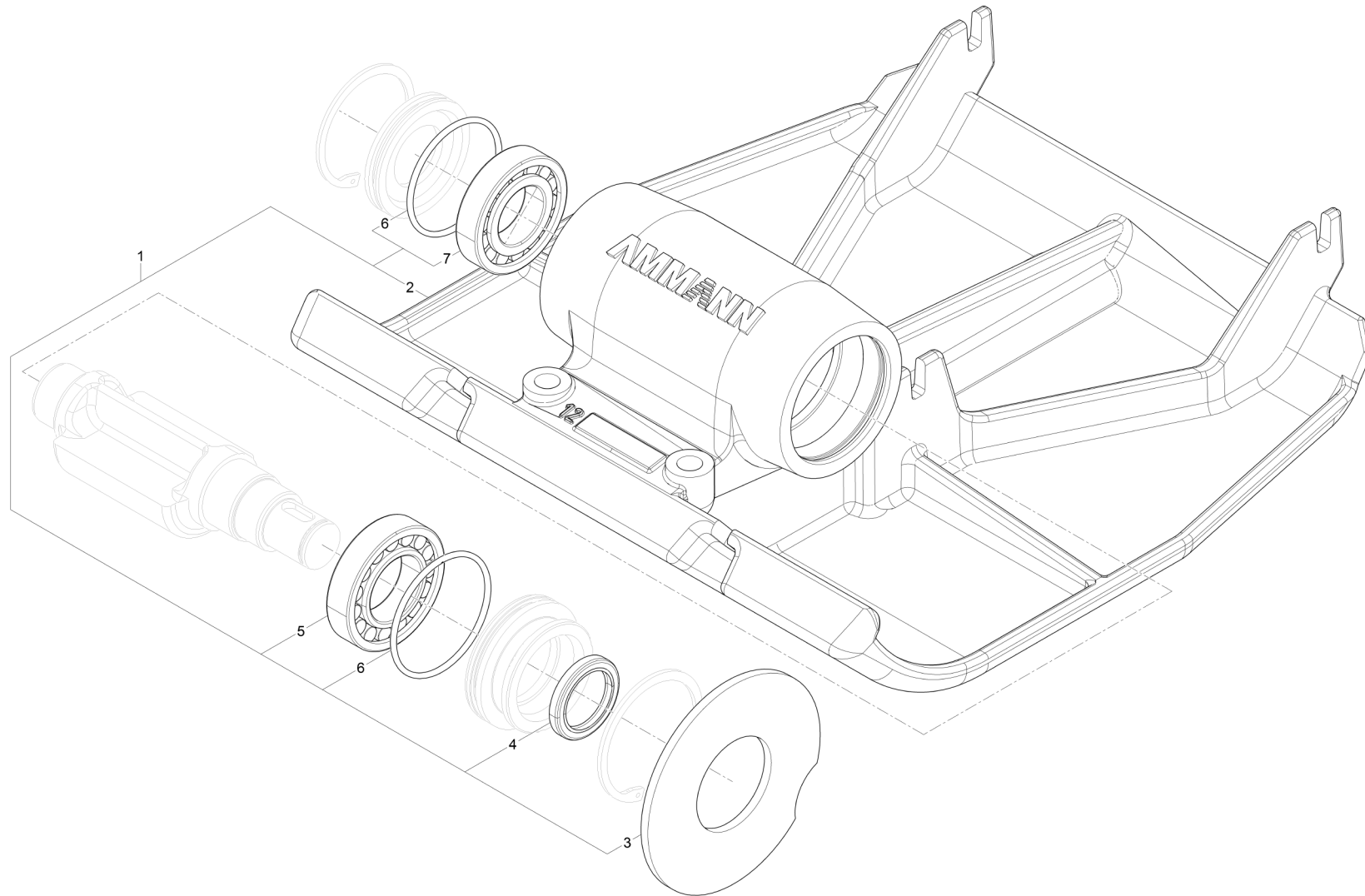
Vibratory plate

009

APF12/40 Wear parts kit base plate
APF12/40 Verschleiss-Kit Grundplatte
APF12/40 Pièces d'usure plaque de base **2-E1313008**

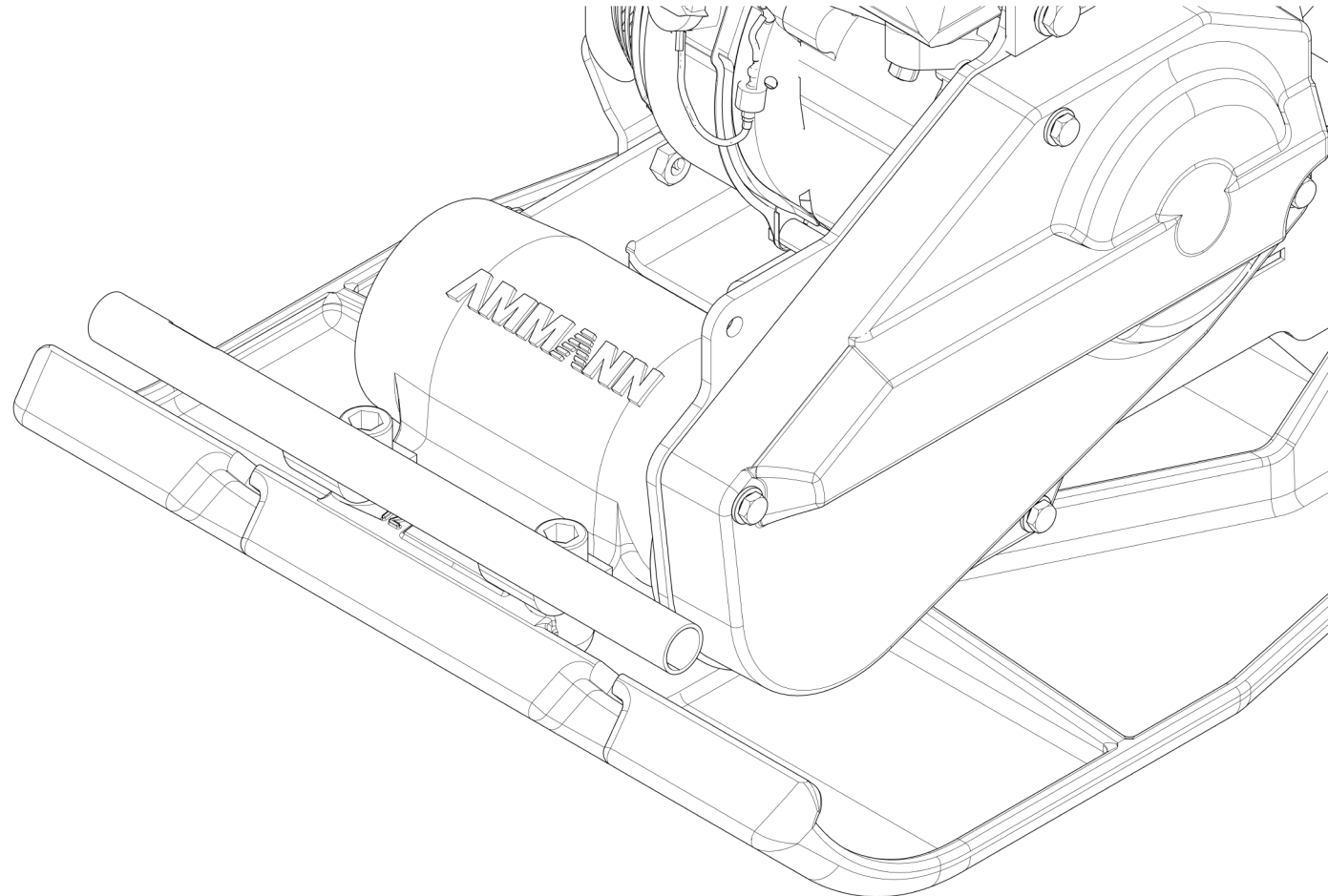
AMMANN

Pos	Artikel	Menge	ME	Bezeichnung	Description	Designation	Bemerkung
1	2-E1313018	1	ST	APF12/40 S/N 13601795-	APF12/40 S/N 13601795-	APF12/40 S/N 13601795-	



E1309021

Pos	Artikel	Menge	ME	Bezeichnung	Description	Designation	Bemerkung
1	2-AV-124050-002	1	ST	Verschleisteilsatz	Set of wearing parts	Jeu de pièces d'usure	
2	2-01311001	1	ST	Grundplatte	Base plate	Plaque de base	
3	2-01321003	1	ST	Dichtscheibe	Sealing washer	Rondelle d'étanchéité	
4	2-80132240	1	ST	Wellendichtring	Shaft seal ring	Bague à lèvres avec ressort	
5	2-80110230	1	ST	Zylinderrollenlager	Cylindrical roller bearing	Roulement à rouleaux cylindriq	
6	2-80135447	2	ST	O-Ring	O-ring	Anneau torique d'étanchéité	
7	2-80110220	1	ST	Zylinderrollenlager	Cylindrical roller bearing	Roulement à rouleaux cylindriq	



E1309018

Vibratory plate

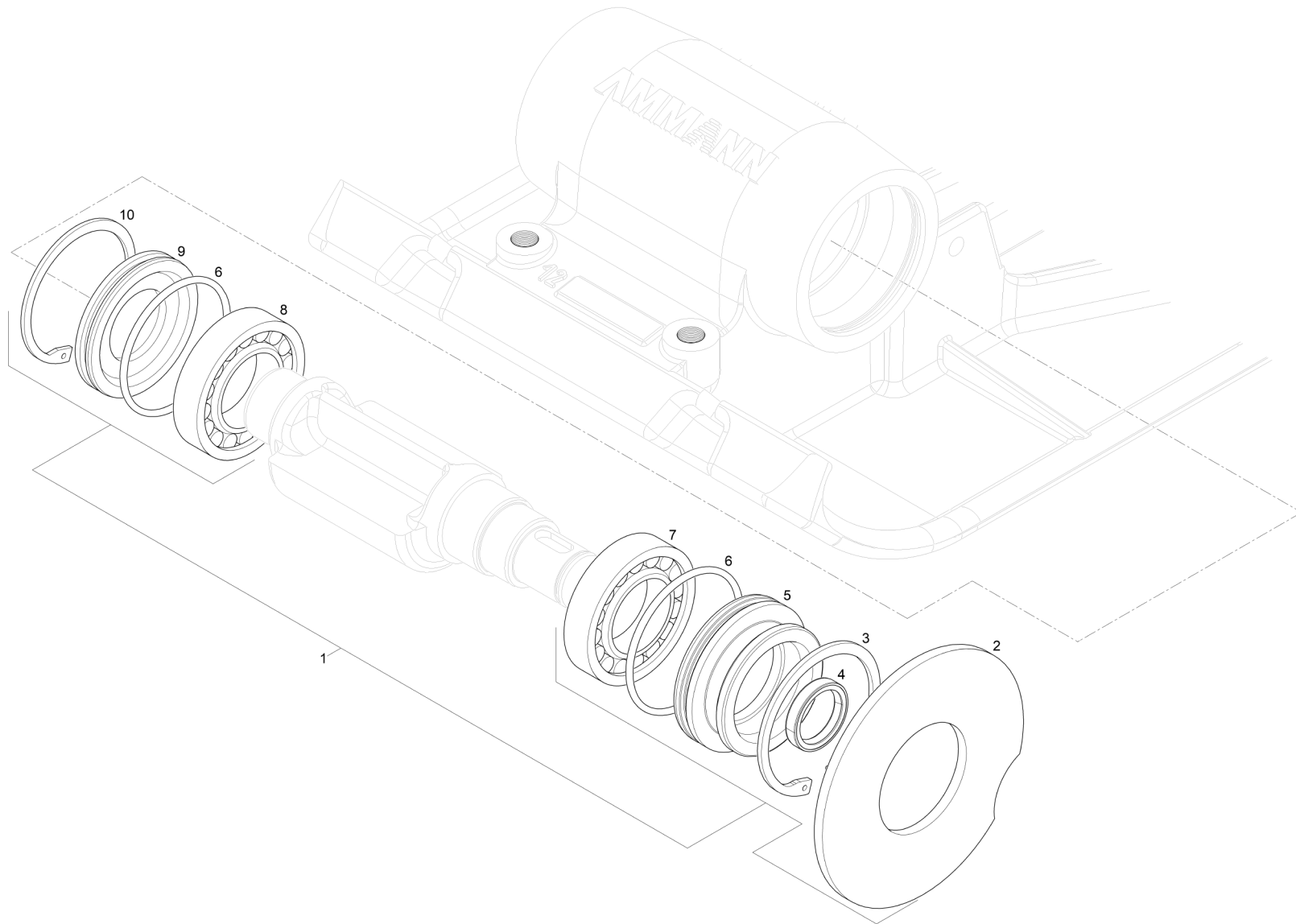
010

APF12/40 Repair kit exciter
APF12/40 Reparatur-Kit Erreger
APF12/40 Kit de réparation exciteur

2-E1313009



Pos	Artikel	Menge	ME	Bezeichnung	Description	Designation	Bemerkung
1	2-E1313019	1	ST	APF12/40 S/N 13601795-	APF12/40 S/N 13601795-	APF12/40 S/N 13601795-	



E1309022

Pos	Artikel	Menge	ME	Bezeichnung	Description	Designation	Bemerkung
1	2-AR-124050-001	1	ST	Reparatursatz	Repair kit	Kit de réparation	
2	2-01321003	1	ST	Dichtscheibe	Sealing washer	Rondelle d'étanchéité	
3	2-80158250	1	ST	Sicherungsring	Circlip	Circlip	
4	2-80132240	1	ST	Wellendichtring	Shaft seal ring	Bague à lèvres avec ressort	
5	2-01321002	1	ST	Lagerdeckel	Bearing cover	Couvercle de palier	
6	2-80135447	2	ST	O-Ring	O-ring	Anneau torique d'étanchéité	
7	2-80110230	1	ST	Zylinderrollenlager	Cylindrical roller bearing	Roulement à rouleaux cylindriq	
8	2-80110220	1	ST	Zylinderrollenlager	Cylindrical roller bearing	Roulement à rouleaux cylindriq	
9	2-01121003	1	ST	Dichtscheibe	Sealing washer	Rondelle d'étanchéité	
10	2-80158137	1	ST	Sicherungsring	Circlip	Circlip	

Artikel	Gruppe
2-0M101304	004-001 - 10
2-0M101306	002-001 - 32
2-0P504306	001-001 - 20
2-0P504306	008-001 - 2
2-00202605	006-001 - 2
2-00204129	006-001 - 1
2-00207378	006-001 - 4
2-01121003	001-001 - 9
2-01121003	010-001 - 9
2-01310002	001-001 - 23
2-01310003	001-001 - 22
2-01311001	001-001 - 17
2-01311001	009-001 - 2
2-01320003	002-001 - 2
2-01321001	001-001 - 7
2-01321002	001-001 - 4
2-01321002	010-001 - 5
2-01321003	001-001 - 1
2-01321003	009-001 - 3
2-01321003	010-001 - 2
2-01330003	002-001 - 16
2-01331001	002-001 - 26
2-01331010	002-001 - 19
2-01331011	001-001 - 12
2-01341011	002-001 - 20
2-01350001	002-001 - 29
2-01360014	004-001 - 4
2-01361001	004-001 - 15
2-01370006	005-001 - 8
2-01370007	005-001 - 7
2-01370008	005-001 - 9
2-01371001	005-001 - 4
2-01440005	002-001 - 12
2-01440008	002-001 - 34
2-01711002	001-001 - 27
2-01760015	004-001 - 2
2-06804135	002-001 - 23

Artikel	Gruppe
2-06804135	005-001 - 12
2-80101240	003-001 - 8
2-80110220	001-001 - 8
2-80110220	009-001 - 7
2-80110220	010-001 - 8
2-80110230	001-001 - 6
2-80110230	009-001 - 5
2-80110230	010-001 - 7
2-80132240	001-001 - 3
2-80132240	009-001 - 4
2-80132240	010-001 - 4
2-80135048	005-001 - 5
2-80135447	001-001 - 5
2-80135447	009-001 - 6
2-80135447	010-001 - 6
2-80135673	002-001 - 33
2-80136070	003-001 - 6
2-80137040	007-001 - 8
2-80137210	001-001 - 16
2-80137210	007-001 - 9
2-80138055	007-001 - 10
2-80140360	002-001 - 28
2-80140360	007-001 - 7
2-80150519	002-001 - 3
2-80158137	001-001 - 10
2-80158137	010-001 - 10
2-80158250	001-001 - 2
2-80158250	010-001 - 3
2-80159184	002-001 - 1
2-80159214	003-001 - 11
2-80159532	003-001 - 1
2-80163270	003-001 - 10
2-80163297	003-001 - 15
2-80166024	002-001 - 22
2-80166059	002-001 - 11
2-80166067	001-001 - 13
2-80166067	004-001 - 14

Artikel	Gruppe
2-80167020	001-001 - 24
2-80167071	001-001 - 19
2-80167071	002-001 - 18
2-80167071	004-001 - 8
2-80167071	005-001 - 11
2-80167071	008-001 - 4
2-80167080	002-001 - 9
2-80167080	004-001 - 5
2-80174161	002-001 - 13
2-80181020	004-001 - 12
2-80199203	007-001 - 3
2-80203184	002-001 - 24
2-80203233	003-001 - 4
2-80203235	003-001 - 13
2-80203236	003-001 - 12
2-80203238	003-001 - 14
2-80203249	003-001 - 3
2-80203250	003-001 - 9
2-80203251	003-001 - 2
2-80203252	003-001 - 5
2-80203253	003-001 - 7
2-80212085	002-001 - 7
2-80230020	005-001 - 3
2-80236250	002-001 - 14
2-80236349	005-001 - 13
2-80250130	004-001 - 3
2-80252200	002-001 - 27
2-80252222	001-001 - 26
2-80252250	004-001 - 1
2-80252350	001-001 - 11
2-80252350	004-001 - 11
2-81101104	001-001 - 15
2-81304129	005-001 - 10
2-81306080	002-001 - 10
2-81307098	001-001 - 14
2-81307098	004-001 - 13
2-81603053	002-001 - 8

Artikel	Gruppe
2-81603070	002-001 - 30
2-81605110	001-001 - 21
2-81703040	004-001 - 6
2-81703040	005-001 - 1
2-81703066	002-001 - 25
2-81703082	002-001 - 21
2-81703100	002-001 - 31
2-81704070	002-001 - 17
2-81704089	004-001 - 7
2-81903146	002-001 - 15
2-81903146	005-001 - 14
2-82201030	002-001 - 4
2-82201048	001-001 - 18
2-82201048	004-001 - 9
2-82201048	005-001 - 6
2-82201048	008-001 - 3
2-82201056	001-001 - 25
2-83201140	002-001 - 5
2-AR-124050-001	010-001 - 1
2-AS-1240-001	007-001 - 1
2-AV-124050-001	008-001 - 1
2-AV-124050-002	009-001 - 1
2-E1313000	- 1
2-E1313001	- 2
2-E1313002	- 3
2-E1313003	- 4
2-E1313004	- 5
2-E1313005	- 6
2-E1313006	- 7
2-E1313007	- 8
2-E1313008	- 9
2-E1313009	- 10
2-E1313010	001 - 1
2-E1313011	002 - 1
2-E1313012	003 - 1
2-E1313013	004 - 1
2-E1313014	005 - 1

Artikel	Gruppe
2-E1313015	006 - 1
2-E1313016	007 - 1
2-E1313017	008 - 1
2-E1313018	009 - 1
2-E1313019	010 - 1
53-12391ZE1000	007-001 - 5
53-28462ZH8003	007-001 - 6
53-90601ZE1000	007-001 - 2
53-90741883810	002-001 - 6
53-9807956846	007-001 - 4
1202775	004-001 - 16
1202775	006-001 - 3
AF-O-1308000	005-001 - 17
AF-O-1308100	001-001 - 28

Ammann Unternehmungen
Eisenbahnstrasse 25
CH-4901 Langenthal
Phone +41 62 916 61 61

www.ammann-group.com